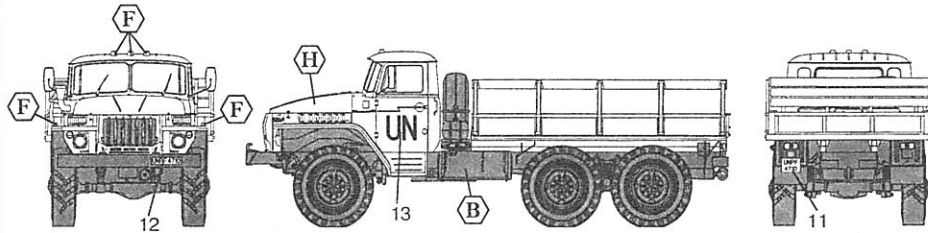


Стандартне пофарбування автомобілів «Урал»  
Standart painting scheme of Ural trucks



Пофарбування автомобілів «Урал» військ ООН  
Painting of UN Forces Ural trucks

	Humbrol		
<b>A</b>	159	Хакі, матовий	Khaki Drab
<b>B</b>	85	Чорний, напівматовий	Satin Coal Black
<b>C</b>	32	Темно-сірий	Matt Dark Grey
<b>D</b>	191	Срібний хром	Chrome Silver
<b>E</b>	19	Червоний, глясовий	Bright Red
<b>F</b>	18	Оранжевий, глясовий	Gloss Orange
<b>G</b>	133	Червоно-коричневий	Satin Brown
<b>H</b>	130	Білий, напівматовий	Satin White
<b>J</b>	94	Пісковий, матовий	Matt Brown Yellow

**УВАГА!**

Працювати з клеєм і фарбами в провітрюваному приміщенні і не допускати відкритого вогню.

Для зборки моделі рекомендується застосовувати полістирольний клей ПС чи його закордонні аналоги.

Відкремлюючи деталі від літників, використовуйте модельний ніж для зачищення.

**CAUTION!**

When you use glue or paint, do not use near open flame, and use in well ventilated room.

Glue and paint are not included.

When you take parts off from the runner frame, use a modeling scissors and trim excess plastic with a cutter or a file.

ТОВ «Індустрія чистоти»  
Україна, м. Київ  
E-mail: clean\_in@navex.kiev.ua

JSC «Industry cleaning»  
Kyiv, Ukraine  
E-mail: clean\_in@navex.kiev.ua

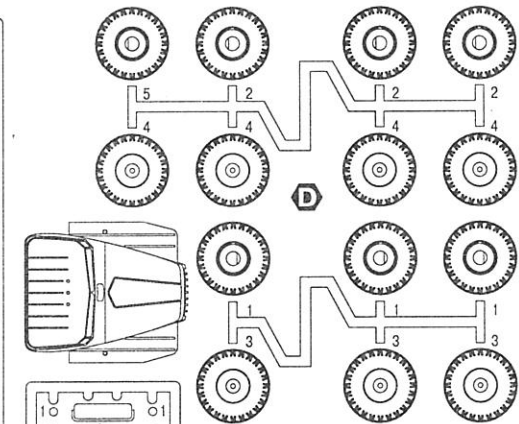
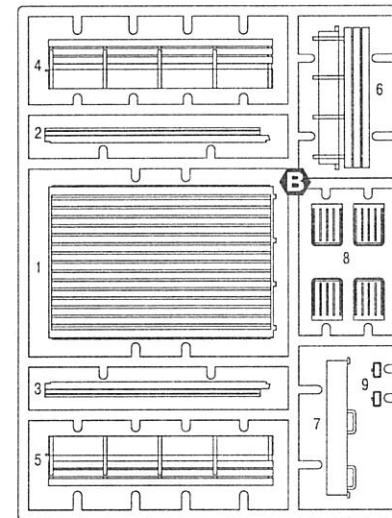
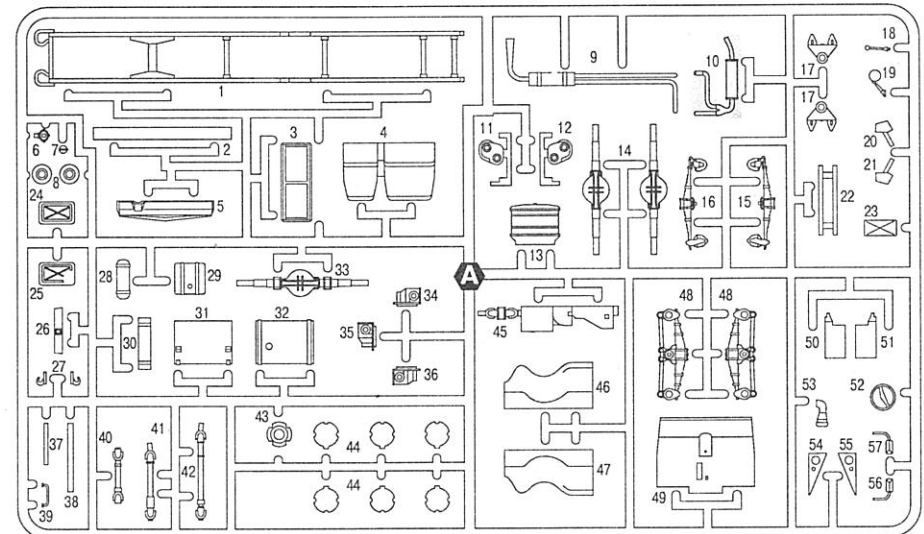


**УРАЛ-4320**  
Армійський вантажний  
автомобіль

**URAL-4320**  
Army truck

1:72

72004



**x2** Зробити 2 деталі  
Make 2 pcs

**X** Зробити самостійно  
Scratchbuilt

Не клеїти  
Do not cement

Відрізати  
Cut off

