



HURRICANE Mk.IIC ‘S.E.A.C.’

00648 1:72 ハリケーン Mk.IIC “S.E.A.C.”

ホーカー社の主任設計技師シドニー・カムは1934年英空軍から内示された次期戦闘機の設計仕様に基づきロールスロイスPV-12エンジンを装備した機体を設計しました。この設計が英空軍に採用され、原型1号機（K5083）が1935年11月6日に初飛行し、時速504km/hという良好な結果を得ました。1936年6月、マーリンIIエンジンを搭載した量産型ハリケーンMk.I、600機が発注され、1937年末には第111中隊に引き渡しを開始されました。前期型の2翅の固定ピッチプロペラ、羽布張りの主翼が、1939年からの後期型では、金属製の主翼、3翅の可変ピッチプロペラに変わりエンジンもマーリンIIIに変更され、性能もよくなりましたが、鋼管羽布張りという胴体の構造は残されました。ハリケーンMk.IIICは主翼に20mm機関砲を装備した武装強化型で、戦闘爆撃、偵察、地上支援などの任務に使用され、ハリケーン各タイプの中で最も多い、4,711機が生産されました。

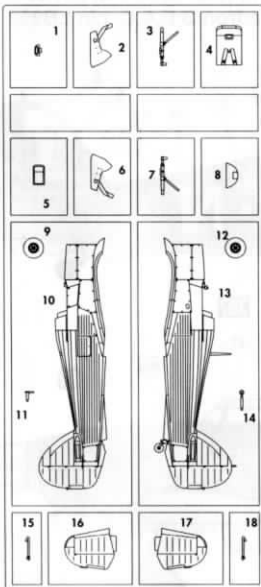
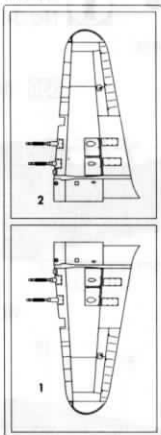
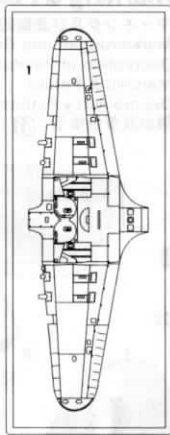
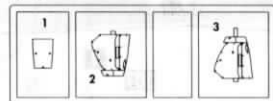
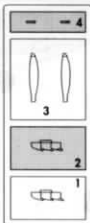
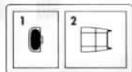
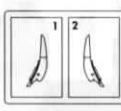
S.E.A.C. (South East Asia Command …東南アジア司令部) では、当初Mk.Iが配備されていましたが、格闘戦にもちこまれると、“隼”に歯が立たずしだいに数を減らしていきました。1943年に入るとMk.IIICがビルマ方面に配備され、機体の頑丈さと扱いやすさがジャングル地帯の気候に適し、大戦終了まで活躍しました。

《データ Mk.IIIC》乗員：1名、全幅：12.192m、全長：9.817m、全高：3.987m、全備重量：3,455.4kg、エンジン：マーリンXX (出力1,260馬力)、最大速度：529.39km/h、最大航続距離：740km、武装：20mm機関砲×4、初飛行：1939年5月24日

The Mk.IIIC Hurricane came about when the British Air Ministry requested a single seat day and night fighter armed with four 20mm cannon. Hawker proposed fitting cannons to their Hurricane; however the government did not feel that the airframe could take the abuse of the 4 cannons, so they gave the contract to the Westland corporation for their twin engine Whirlwind. There were very few 20mm cannons around in those days and England had approached Hispano Suiza for a license to build their cannons in England. Hispano Suiza refused; however, they set up a production plant in the UK to provide cannons for the Whirlwind. Hawker did a feasibility study using a Mk I Hurricane with four Swiss 20mm Oerlikon cannons in fairings mounted under each wing. They then adapted a pair of battle damaged wings to accept internally mounted Hispano cannons using the drum feed mechanics. Except for a slight loss in top speed, the cannon armament proved itself, and there followed regular shipments of Hispano Suiza cannons for the new Mk II Hurricanes. The speed loss was overcome with the installation of the new Rolls Royce XX 1,260hp engine, and the Mk.IIIC Hurricane went on to become the most produced version during the war with 4,711 built.

During the South East Asia Command (S.E.A.C.), the Hurricane Mk I was originally sent to the region, but the type had great difficulty against the more nimble Japanese Army Hayabusa ("Oscar") and its numbers declined quickly. However, by 1943, the Mk.IIIC began to be delivered to Burma, and its ease of maintenance and durability made it well-suited to the jungle environment. It saw action in the region through the end of the war.

DATA Mk.IIIC Crew: 1; Wingspan: 12.192m; Length: 9.817m; Height: 3.987m; Empty Weight: 2602.7kg; Gross weight: 3455.4kg; Engine: Rolls Royce Merlin XX rated 1,260 hp; Max speed: 529.39 km/h; Max range 740km; Weapons: 20mm cannons x4; First flown: 24 May 1939

<A>**<J>****<K>****<E>****<L> x2****<F>****<R>****<T>****<G>**

の部品は使用しません。
Parts not for use.
Teile werden nicht verwendet.
Pièces à ne pas utiliser.
Parti non per uso.
Partes para no usar.
不要使用する部品

<P>

For Japanese use only.

■部品請求をなさる方は、あなたの氏名、住所、郵便番号、電話番号を1字づつはっきり書いて、右のカードと共に申し込みたい。

●「部品請求カード」1枚につき1キット分のパーツの請求を受けることができます。

●右記の価格は予告なく変更する場合がありますのでご了承ください。

— 部品請求カード —

00648 1:72 ハリケーン Mk.IIC "S.E.A.C."

部品を紛失したり、破損なされた方は、このカードの必要部品を○でかこみ代金を現金書留または郵便小為替で当社サービス係までお申度ください。

(1,000円以下の部品請求には、切手で代用もできます。)

A 部品650 円	L 部品 (1 枚分)450 円
E 部品500 円	T 部品450 円
F 部品450 円	R 部品450 円
G 部品450 円	P 2 部品 (ポリキャップ)350 円
J 部品550 円	デカール1,000 円
K 部品550 円		

0308

ART No.00648

1	H 1	ホワイト(白)	WHITE
8	H 8	シルバー(銀)	SILVER
13	H 53	ニュートラルグレー	NEUTRAL GRAY
22	H 72	ダークアース	DARK EARTH
28	H 18	黒鉄色	STEEL
33	H 12	つや消しブラック	FLAT BLACK
47	H 90	クリアーレッド	CLEAR RED
50	H 93	クリアーブルー	CLEAR BLUE
61	H 76	焼鉄色	BURNT IRON
137		タイヤブラック	TIRE BLACK
307		グレー-FS36320	GRAY FS36320
329		イエロー-FS13538	YELLOW FS13538
330		ダークグリーン-BS381C/64I	DARK GREEN BS381C/64I
364		BS283エアクラフトグレーグリーン	BS283 AIRCRAFT GRAY GREEN

塗料指定の**1**はGSIクレオス・Mr.カラー、H**1**は水性ホビーカラーの番号です。このキットには接着剤は入っていませんので別にお求めください。

H**1** in painting indication is the number of GSI Creos Aqueous Hobby Color, while **1** is that of Mr. Color. Glue is not included in this kit.

H**1** bei Bemalungshinweisen ist die Nummer der Aqueous - Hobby - Color von GSI Creos, während **1** den Ton der Farbserie Mr. Color anzeigt. Im Bausatz ist kein Klebstoff enthalten.

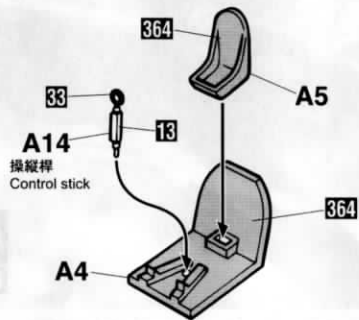
Sur le guide de peinture, H**1** correspond au numéro de couleur GSI Creos AQUEOUS HOBBY COLOR, alors que **1** correspond à Mr. COLOR. La colle n'est pas fournie dans ce kit.

H**1** nella indicazione della pittura è il numero della GSI Creos del colore ad acqua per Hobby, mentre **1** è quello di Mr. Color. La colla non è inclusa nella scatola di montaggio.

H**1** en indicaciones de pintado. Este es el número de GSI Creos Aqueous Hobby Color, mientras **1** es el de Mr. Color. El pegamento no está incluido en el kit.

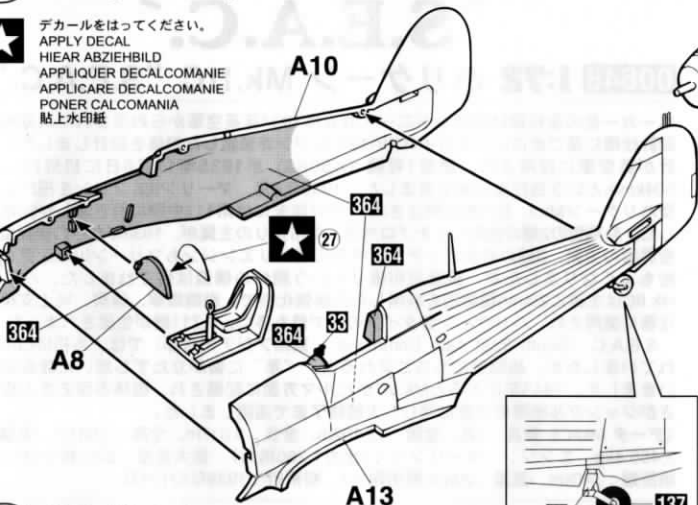
H**1** 這個着色指示是代表GSI Creos出品水性模型漆的編號，而**1**則代表GSI Creos出品的樹脂系模型漆的編號。這份套件並沒有包含膠水。

1 コックピットの組み立て
Cockpit Assembly

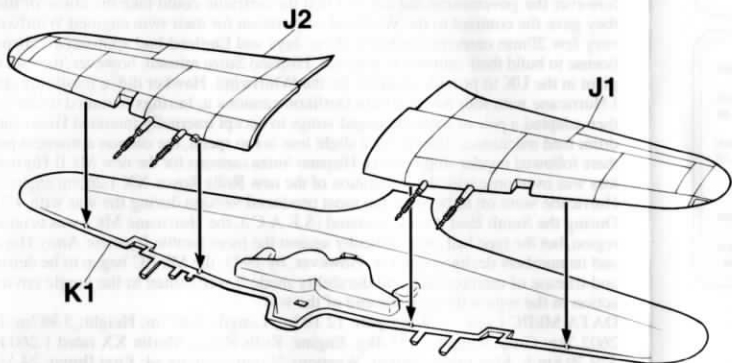


2 胴体の組み立て
Fuselage Assembly

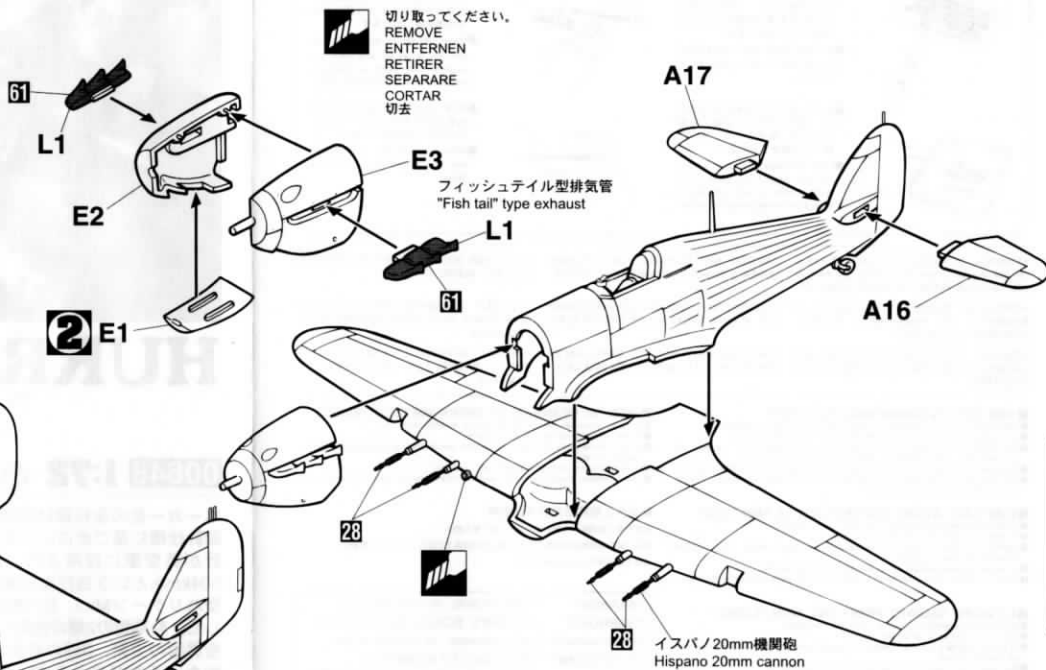
デカールをはってください。
APPLY DECAL
HIEAR ABZIEHBILD
APPLIQUER DECALOMANIE
APPLICARE DECALOMANIE
PONER CALCOMANIA
貼上水印紙



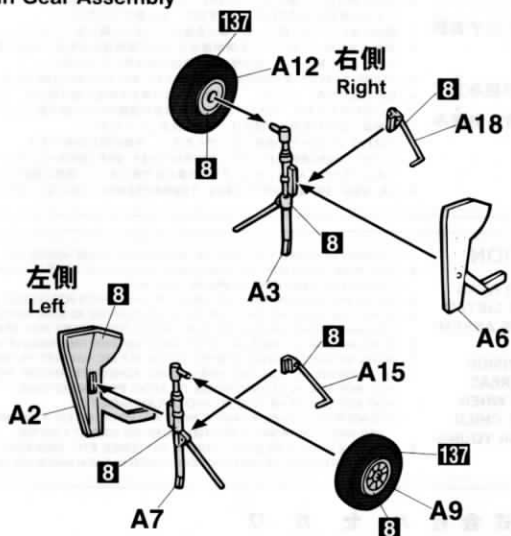
3 主翼の組み立て
Main Wing Assembly



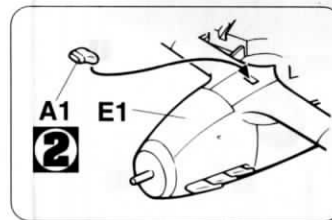
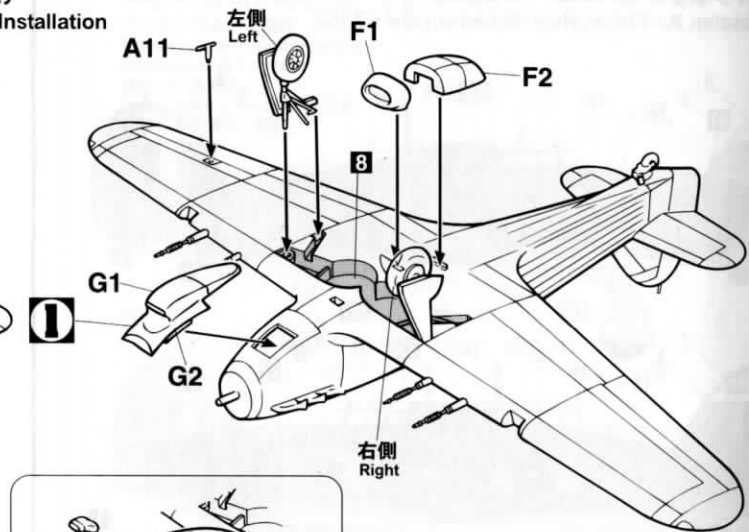
4 主翼と水平尾翼の取り付け
Main Wing & Horizontal Stabilizer Installation



5 主脚の組み立て
Main Gear Assembly

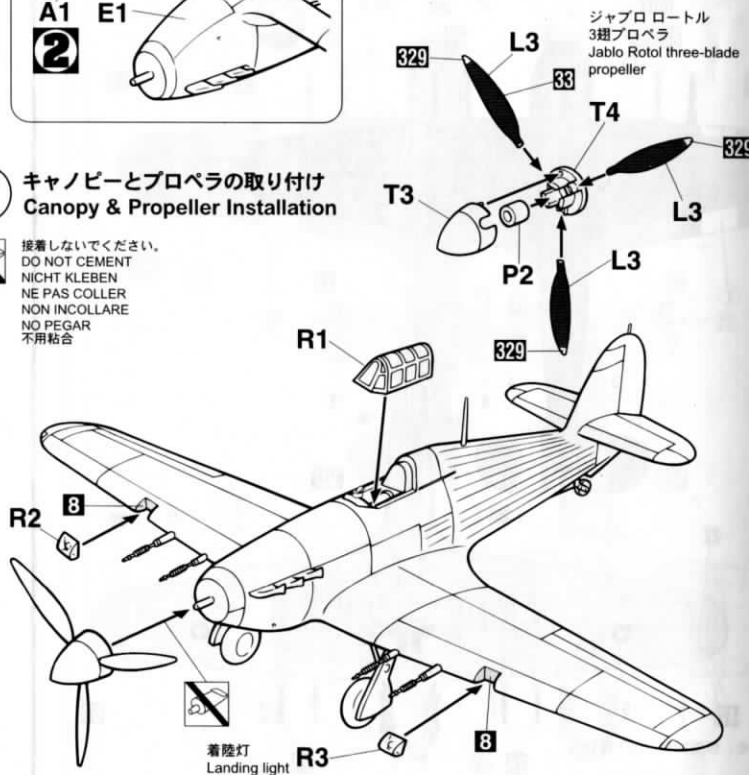


6 各部分の取り付け
Various Parts Installation



7 キャンピーとプロペラの取り付け
Canopy & Propeller Installation

接着しないでください。
DO NOT CEMENT
NICHT KLEBEN
NE PAS COLLER
NON INCOLLARE
NO PEGAR
不用粘合



Marking & Painting

マーキング及び塗装図

Markierungen und Bemalung

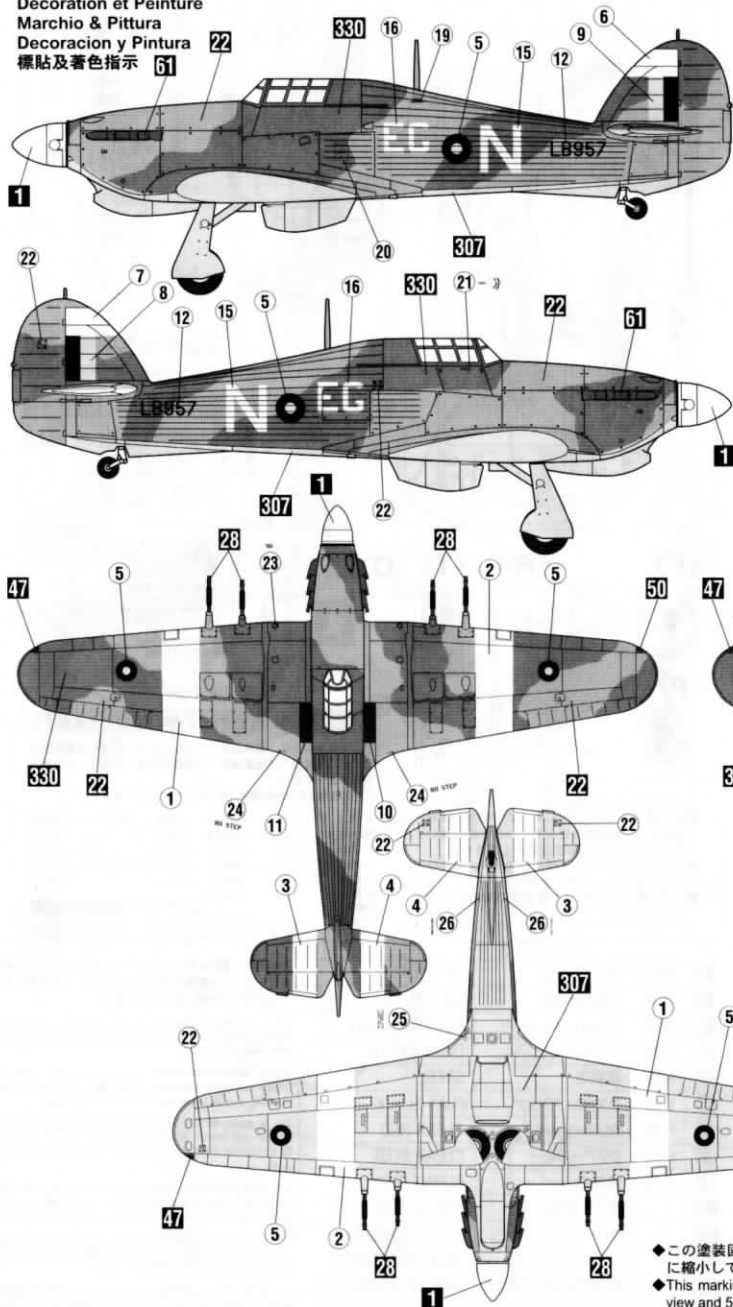
Decoratio et Peinture

Marchio & Pittura

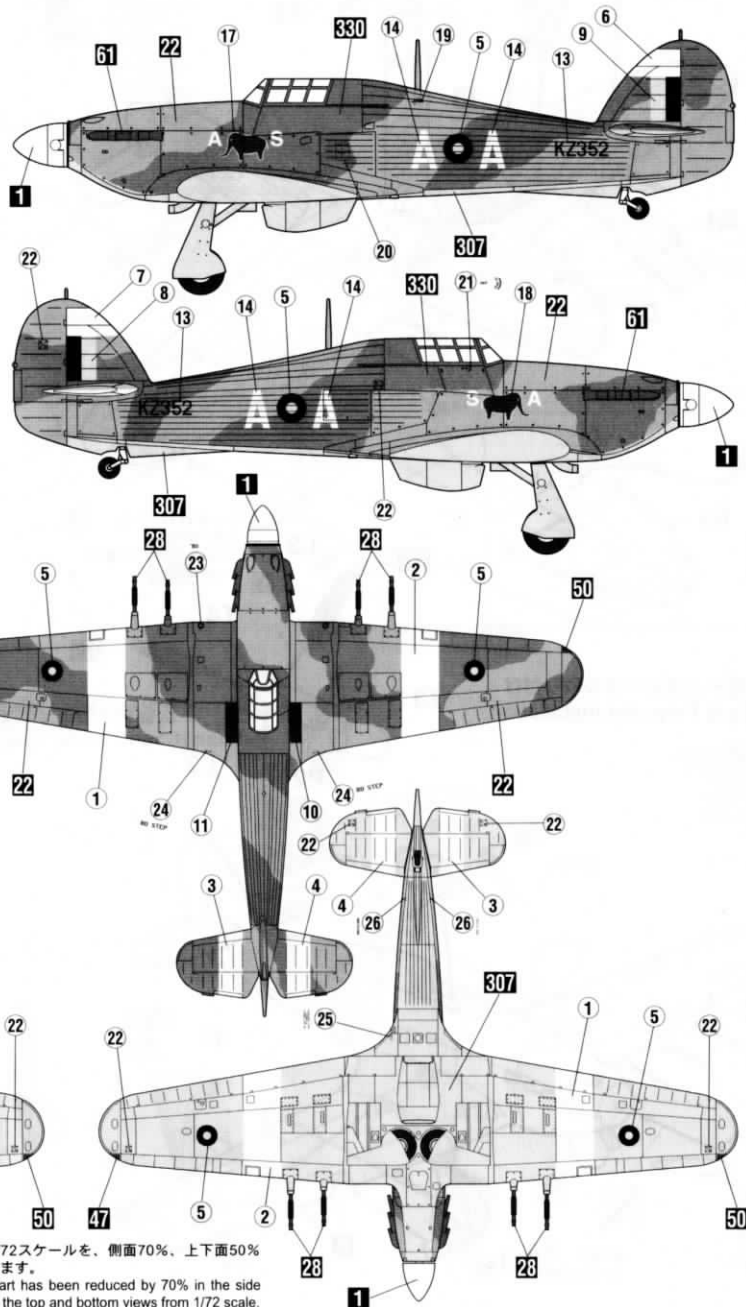
Decoracion y Pintura

標貼及着色指示

1 東南アジア司令部 第34中隊 c/n LB957
No.34 Squadron S.E.A.C. c/n LB957



2 インド空軍 第1中隊 c/n KZ352
Indian Air Force, No.1 Squadron c/n KZ352



◆この塗装図は1/72スケールを、側面70%、上下面50%に縮小してあります。

◆This marking chart has been reduced by 70% in the side view and 50% in the top and bottom views from 1/72 scale.

■デカールのじょうずな貼り方 Correct Method for Applying Decals

- デカールを貼るところのほこりや汚れを、ぬらした布できれいにふきとってください。
- Clean model surface with wet cloth.



- 貼りたいデカールを台紙ごとハサミで切りとり、1枚づつ水またはぬるま湯に台紙を下にして20秒くらい浮かべます。



- 水から出したらタオルの上のせ、指先でデカールが動くか確かめた後、貼るところにおいて静かに台紙をずらします。
- Check with finger tip if design is loose on base paper. If so, place it on proper position on model and slide off base paper leaving design on model.



- 指先に少し水をつけて正確な位置にデカールを動かした後で、やわらかく、よく水を吸う布でデカールを押しさえて内側の水分や気泡を押し出します。



- Move design to exact position with wet finger tip, and push out excess water and air bubbles under decal with soft cotton cloth.
- デカールが完全に乾いたら少し水をつけた布で、デカールのまわりのノリをふきとります。
- When decals get dry, wipe off with wet cloth excess glue left around decals.

ATTENTION: CE PRODUIT NE CONVIENT PAS A UN ENFANT DE MOINS DE 36 MOIS. EN RAISON DES PIÈCES DE PETITE DIMENSION CONTENUES.

CAUTION: NOT SUITABLE FOR CHILDREN UNDER 3 YEARS. CONTAINS SMALL PARTS.

NICHT FÜR KINDER UNTER 36 MONATEN ENTHÄLT KLEINE TEILE.

ATTENZIONE: PRODOTTO NON ADATTO AI BAMBINI DI ETÀ* INFERIORE AI 36 MESI. CONTIENE PICCOLE PARTI.

ATTENTIE: NIET GESCHIKT VOOR KINDEREN TOT 4 JAAR. BEBAT KLEINE ONDERDELEN.

ATENÇÃO: IMPRÓPRIO PARA CRIANÇAS COM MENOS DE 3 ANOS. CONTÉM PEÇAS PEQUENAS.

ATENCIÓN: NO ES CONVENIENTE PARA NIÑOS MENORES DE 3 AÑOS. CONTIENE PIEZAS PEQUEÑAS.

FORSIGTIG! IKKE EGNET TIL BØRN SOM ER MINDRE END 3 ÅR. INDEHOLDER SMÅ DELE.

ΠΡΟΣΟΧΗ: ΚΑΤΑΛΛΗΛΟ ΓΙΑ ΠΑΙΔΙΑ ΑΝΩ ΤΩΝ ΤΡΙΩΝ ΕΤΩΝ ΠΙΕΡΙΧΕΙ ΜΙΚΡΑ ΤΕΜΑΧΙΑ.

■VOR DEM ZUSAMMENBAU ZU LESEN

- Bitte lesen Sie die Anleitung vor dem Zusammenbau sorgfältig durch.
- Verwenden Sie nur Kunststoffklebstoff und Kunststofflackfarben.
- Die geleerten Plastikfluten sollten zerrissen und weggeworfen werden, um zu verhindern, daß Kleinkinder beim Spielen darin erstickten.
- Handhaben Sie Klebstoff und Lackfarben niemals in der Nähe von offenen Flammen.
- Mit klebemittel sparsam umgehen und während des zusammenbaus für ausreichende ventilation sorgen.

■ANTES DEL ENSAMBLAJE, LEA CUIDADAMENTE LO SIGUIENTE

- Antes del ensamble, estudie cuidadosamente las instrucciones.
- Emplee solamente cemento plástico y pinturas.
- Rompa y tire las botellas de plástico a fin de evitar que los niños pequeños puedan sofocarse jugando con ellas.
- No emplee nunca cemento ni pintura cerca de llamas.
- Usare l'adesivo moderatamente e ventilare bene l'ambiente durante la costruzione.

■LIRE CECI AVANT D'EFFECTUER LE MONTAGE

- Lisez attentivement les instructions avant le montage.
- Utiliser que de l'adhésif plastique et du vernis.
- Déchirer et jeter les sacs en plastiques vides pour éviter tout danger d'étouffement pour les enfants.
- Ne jamais utiliser d'adhésif ou du vernis près d'une flamme.
- Utiliser le ciment avec modération et bien ventiler la pièce pendant le montage.

■組立ての前務請先看清此說明。

- 請先看清說明書，把膠全體構件之後才進入組件。
- 請用膠力膠和塗料請使用膠專用。產品空袋請為不讓小孩子帶在頭上，請撕掉。
- 強力膠塗料不可在火附近使用。

■LEGGERE QUESTO PRIMA DEL MONTAGGIO

- Studare attentamente le istruzioni prima del montaggio.
- Usare solo adesivo e vernici per plastica.
- Strappare e gettare le buste di plastica vuote per evitare il pericolo di soffocamento per bambini piccoli.
- Non usare mai l'adesivo o la vernice vicino ad una fiamma.
- Utilizzare sufficiente adesivo e ventilare bene la abitazione durante la costruzione.

"WARNING" FUNCTIONAL SHARP POINTS
 "WARNING" SCHARFE ECKEN UND KANTEN
 "Avertissement" Points essentiels de fonctionnement
 "ATTENZIONE" PARTI MOLTO ACUMINATE
 "AVISO" PUNTOS AGUDOS EN FUNCIONAMIENTO



注 意

* 組み立てる前に必ずお読みください。

* 12才以下の方が組み立てる時は、保護者もお読みください。

1. 組み立てモデルです。作る前に組み立て説明書をお読みください。
2. 部品を取り出した後のビニール袋は、小さな子供が頭から被ったり、飲み込んだりすると窒息のおそれがありますので、破り捨ててください。
3. 部品はきれいに切り取り、切り取った後のクズはゴミ箱に捨ててください。
4. 部品はやむなくとがっている所がありますので使用目的以外は、絶対に遊ばないでください。特に小さいお子様のいる家庭では注意してください。
5. 小さな部品がありますので、誤って飲み込まないようにしてください。特に小さいお子様のいる家庭では注意してください。
6. 部品の組立の際、ニッパー、ナイフ、ヤスリ等を用意に取り扱っていると、刃先等で怪我の恐れがあります。12才以下の方は、保護者の指導のもとに取り扱ってください。
7. 接着剤、塗料を使用する場合は、下記に注意してください。
 - * 締め切った室内では使用しないでください。中毒の恐れがあります。
 - * 火の近くでの使用は絶対に止めてください。引火の恐れがあります。接着剤、塗料は目や口に入れないでください。
 - * 誤って目や口に入ったときは、すぐに大量の水で洗い流して、医師に相談してください。
8. 工具、接着剤、塗料、電池等を使用する場合は、その説明書の注意事項をよく読んで正しく使用してください。



CAUTION

* MAKE SURE TO READ INSTRUCTIONS LISTED BELOW BEFORE ASSEMBLING.

* ADULT SUPERVISOR SHOULD ALSO READ INSTRUCTIONS WHEN ASSEMBLED BY CHILDREN AGED 12 OR YOUNGER.

1. THIS BEING AN ASSEMBLY KIT, READ THE INSTRUCTIONS BEFORE ASSEMBLING.
2. TEAR UP AND THROW AWAY THE PLASTIC BAGS CONTAINING KIT PARTS AS CHILDREN MAY SUFFOCATE BY SWALLOWING OR WEARING OVER HEAD.
3. CUT THE PARTS OFF PROPERLY AND THROW THE WASTE PARTS INTO DUSTBOX AT ONCE.
4. DO NOT PLAY WITH THE PARTS FOR ANY OTHER PURPOSE AS SOME PARTS MAY BE TOO SHARP. MORE CAUTION AND CARE NEEDED FOR FAMILIES WITH INFANTS.
5. DO NOT SWALLOW ANY PARTS AND CUT-OFF CHIPS. KEEP AWAY FROM REACH OF CHILDREN.
6. WRONG OR CARELESS USAGE OF NIPPER, CUTTER, FILE ETC. MAY HURT THE ASSEMBLER.
7. BE CAUTIONS AS FOLLOWS WHEN USING ADHESIVES AND/OR PAINTS:
 - * DO NOT USE IN CLOSED ROOM TO AVOID POISONING/TOXIC.
 - * DO NOT USE NEAR FIRE TO AVOID FLAMMABILITY.
 - * DO NOT PUT ANY ADHESIVES AND/OR PAINTS INTO MOUTH AND EYE IF MISTAKENLY PUT INTO WASH OUT PROMPTLY WITH FULL WATER AND CONSULT A DOCTOR.
8. USE TOOLINGS, ADHESIVES, PAINTS, BATTERIES ETC. PROPERLY AFTER CAREFUL READING OF INSTRUCTIONS GIVEN IN EACH HANDLING MANUAL.

①



②



③



④



⑤



⑥



⑧



⑨



⑦



⑩



LB957

KZ352

⑫



LB957

⑬

KZ352

⑪

⑮



⑰



⑱



⑬

⑭



⑲



⑳



㉑

- 3

㉒



㉓

-

㉔



㉕

TRAC

㉖



㉗



2003.08 OFS
MADE IN JAPAN

00648 1/72 ハリケーン Mk.IIC "S.E.A.C." HURRICANE Mk.IIC "S.E.A.C."