

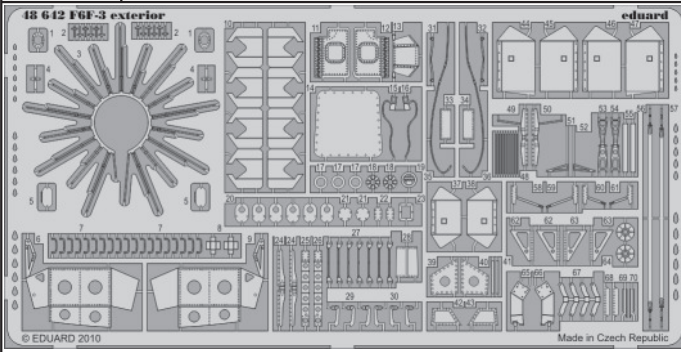


# F6F-3 exterior

eduard

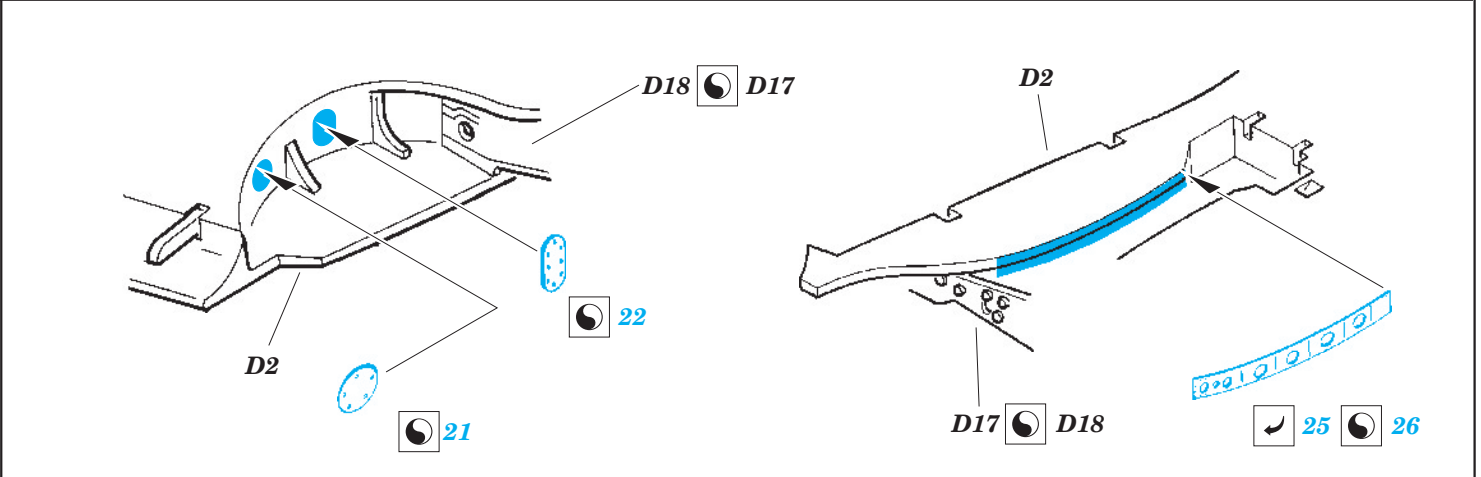
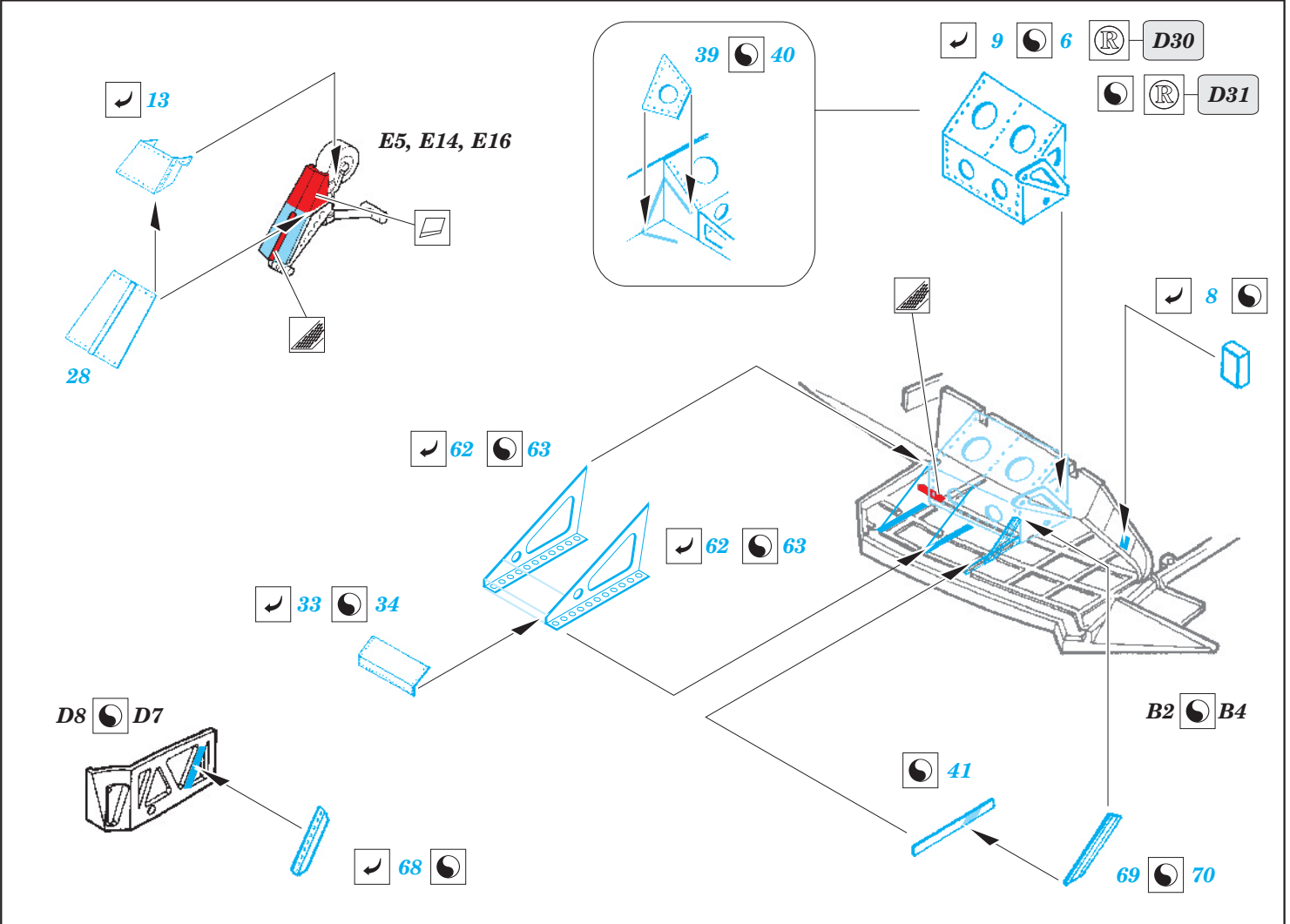
1/48 scale detail set for HOBBY BOSS kit • sada detailů pro model 1/48 HOBBY BOSS

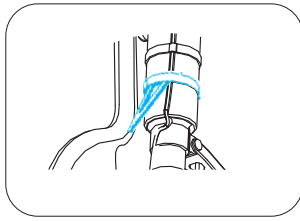
48 642



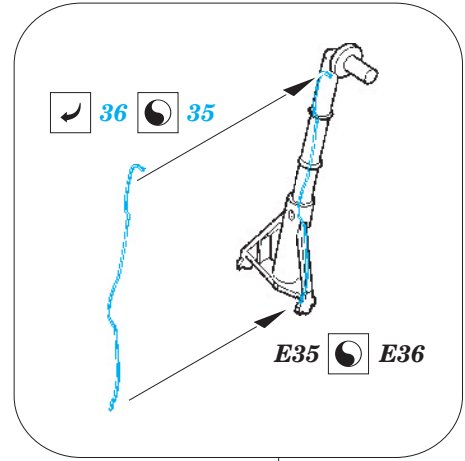
- ★ APPLY EXPRESS MASK AND PAINT BEFORE GLUING  
POUŽIT EXPRESS MASK NABARVIT PŘED SLEPENÍM
- ☉ SYMETRICAL ASSEMBLY  
SYMETRICKÁ MONTÁŽ
- REMOVE  
ODSTRANIT
- ▨ GRIND  
OBROUSIT
- ⊃ DRILL HOLE  
VRTAT OTVOR
- ↪ BEND  
OHNOUT
- ? OPTION  
VOLBA
- Ⓜ REPLACE  
NAHRADIT

ORIGINAL KIT PARTS  
PŮVODNÍ DÍLY STAVEBNICE
  PHOTO-ETCHED PARTS  
LEPTANÉ DÍLY
  PARTS TO BE REMOVED  
DÍLY K ODSTRANĚNÍ
  FILL  
TMELIT





52 51



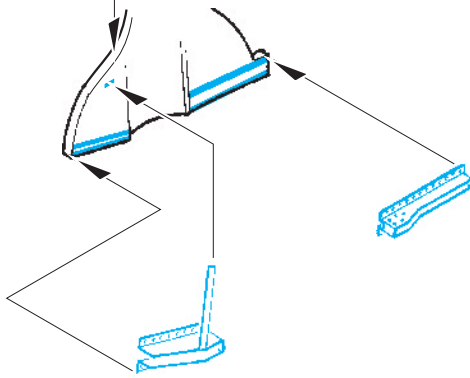
36 35

E35 E36

E20 E3

E35 E36

24

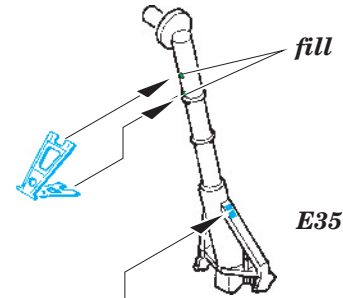


49 50

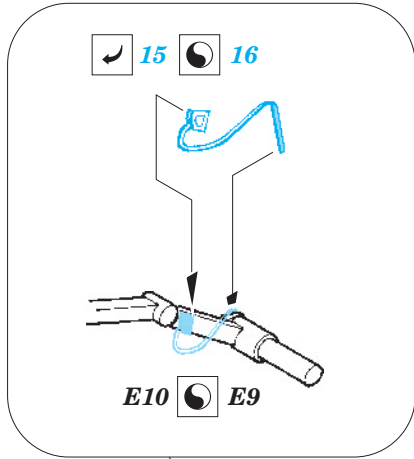
53 54

E8

E7



E35 E36

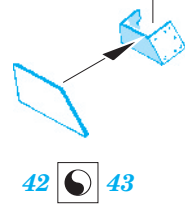


15 16

E10 E9

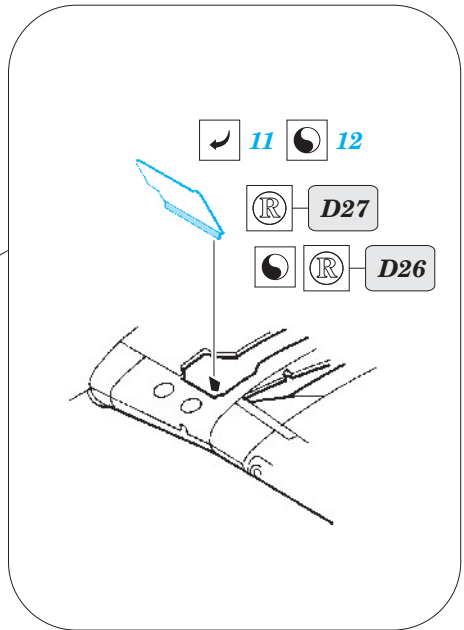
E7

66 65



42 43

E20 E3



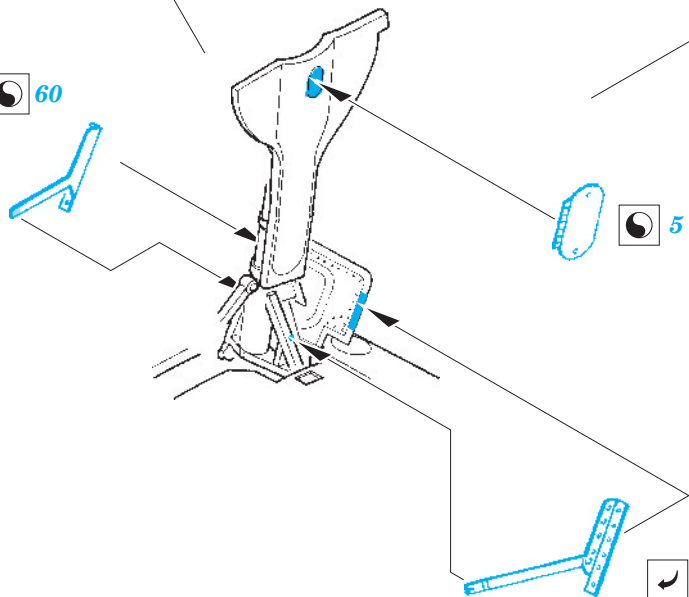
11 12

D27

D26

58 60

5



59 61

