

F-15D/DJ EAGLE™

DS1:72 F-15D/DJ イーグル



マクドネル・ダグラスF-15D/DJイーグルは、F-4の後継機として、米空軍/日本航空自衛隊で使用されている制空戦闘機F-15C/Jイーグルの複座型です。複座型といっても重量が若干増加しただけで、飛行性能、兵装各システムは単座型とほとんど変わりありません。この為、本来の任務である操縦転換訓練だけでなく、複雑装置を持つ複座戦闘機として、制空戦闘、対地攻撃に使うことができます。このF-15の戦闘爆撃能力をさらに発達させたものがF-15Eストライクイーグルです。

《データ》乗員2名、全幅13.05m、全長19.45m、全高5.77m、離陸総重量30,844kg、エンジン:P&W/F100-P100推力8,620kg(A/B使用時12,250kg)×2、最大速度マッハ2.3/11,000m、固定武装:M61A120mmバルカン砲×1(弾数940発)

The McDonnell Douglas F-15D/DJ Eagle is the two seater version of the F-15C/J Eagle used by USAF and JASDF as a successor of the F-4 Phantom II. As there is almost no difference in flight performance and weapon systems between them, the F-15D/DJ can be used for air superiority combat and ground attack as a two seater fighter besides its main role of pilot conversion training. Its attack capability is further improved in the F-15E Strike Eagle.

《Data》Crew:2, Wingspan:13.05m, Length:19.45m, Height:5.77m, Max. take-off weight:30,844kg, Powerplant:P&W/F100-P100 Thrust 8,620kg(12,250kg with A/B)×2, Max. speed:Mach 2.3/11,000m, Fixed armament:M61A1 20m/m Vulcan Cannon x 1(940 rounds)

Der McDonnell Douglas F-15D/DJ Eagle ist die zweiseitige Version der F-15C/J Eagle im Dienst der USAF und JASDF als Nachfolger der F-4 Phantom II. Da es praktisch keine Unterschiede in der Flugleistung und im Waffensystem gibt, ist die F-15D/DJ im Luftkampf und als Bomber einsetzbar neben ihrer Hauptrolle als Trainer zur Umschulung von Piloten. Ihre Angriffskraft wurde weiter erhöht in der Version F-15E Strike Eagle.

《Data》Mannschaft:2 Spannweite:13.05m
Länge:19.45m Höhe:5.77m
Max. Startgewicht:30,844kg
Motoren:P&W/F100-P100
Schub:8,620kg(12,250kg mit A/B)×2
Höchstgeschw.:Mach 2,3/11,000m
Feste Bewaffnung:M61A1 20mm/Vulcan Kanone x 1

Le Eagle F-15D/DJ McDonnell Douglas, successeur du Phantom II F-4, est la version biplace du Eagle F-15C/J utilisé par la U.S. AIR FORCE et par la JASDF. Les performances de vol et les systèmes d'armes de ces deux avions étant presque identiques, le F-15D/DJ peut être utilisé comme avion de combat biplace en combat aérien et en attaque au sol, en plus de son rôle principal d'entraînement de pilotes. Le attaquer possibilité est plus avant surpasser dans le F-15E Strike Eagle.

《Données Techniques》
Envergure:13,05m Equipage:2 Longueur:19,45m
Hauteur:5,77m Poids max. au décollage:30844 kg
Powerplant:P&W/F100-P100 Thrust 8620 kg
(12250kg avec A/B)×2
Vitesse maximale:Mach 2,3/11000m
Armement fixe:M61A1 20m/m Vulcan Cannon x 1(940 tours)

Il McDonnell Douglas F-15D/DJ Eagle è la versione biposto del F-15C/J Eagle usato da USAF e JASDF come un successore del F-4 Phantom II. Poiché fra questi due non c'è pressoché differenza nelle prestazioni di volo e sistemi di armamento, il F-15D/DJ può essere impiegato per il combattimento aereo e attacco al suolo come caccia biposto oltre al suo ruolo principale di addestramento. La sua capacità di attacco è stata ulteriormente migliorata nello F-15E Strike Eagle.

《Caratteristiche》Equipaggio:2 Apertura alare:m. 13.05
Lunghezza:m. 19.45 Altezza:m. 5.77
Peso massimo al decollo:kg. 30.844
Apparato motore:P&W/F100-P100
Spinta:kg. 8.620(12.250 con A/B)×2
Velocità massima:Mach 2,3/11.000 m.
Armamento fisso:Cannone Vulcan M61A1 20 mm. x 1(940 colpi)

麥當奴道格拉斯飛機公司的F-15D/DJ鷹式，是被美國空軍和日本航空自衛隊使用來作為F-4幽靈II戰機之後繼者的F-15C/J鷹式戰機的複座型。由於在飛行表現及武器系統方面，兩種類型都幾乎沒有不同，所以F-15D/DJ除了可以執行它主要的飛行員訓練任務之外，亦可以作為一種複座戰鬥機進行制空戰鬥及對地攻擊。在F-15E型「鬥鷹」的型號上，它的攻擊能力還得到更大的改進。

《諸元》乗員:2 翼展:13.05公尺 全長:19.45公尺
全高:5.77公尺 最高離陸重量:30,844公斤
引擎:P & W / F 100 - P 100 推力8,620 公斤
(A / B為12,250公斤)×2
最高速度:馬赫2.3 / 11,000公尺
固定武装:M61A1 20毫米火神式大炮×1(940發)

1/72スケール エアクラフト イン
アクション シリーズの豊富なウエ
ポンや各種支援車両、人形を使っ
て武装のバリエーションやディオ
ラマをお楽しみください。

It is suggested that you combi
ne this model with abundant
weapons, support vehicles and
figures available from "1/72
Aircraft In Action Series" to
make realistic dioramas.

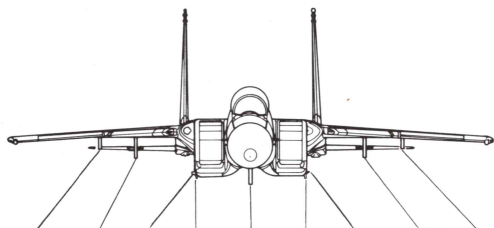
Wir empfehlen, dieses Modell mit
umfassender Bewaffnung, Service-
Fahrzeugen und Figuren auszustat
ten. Hasegawa bietet dieses Zub
ehor mit seiner 1:72 "Aircraft In Ac
tion" Serie zum Dioramabau.

Nous vous conseillons de comple
ter ce modèle par des arme
ments, véhicules et personna
ges de maintenance fournis dans
le kit "Avions en action 1/72e"
pour réaliser des dioramas.

Si suggerisce di combinare que
sto modello con armamento abb
ondante con veicoli e figure dis
ponibili da "1/72 Aircraft In Act
ion Series" per costruire diorama
realistici.

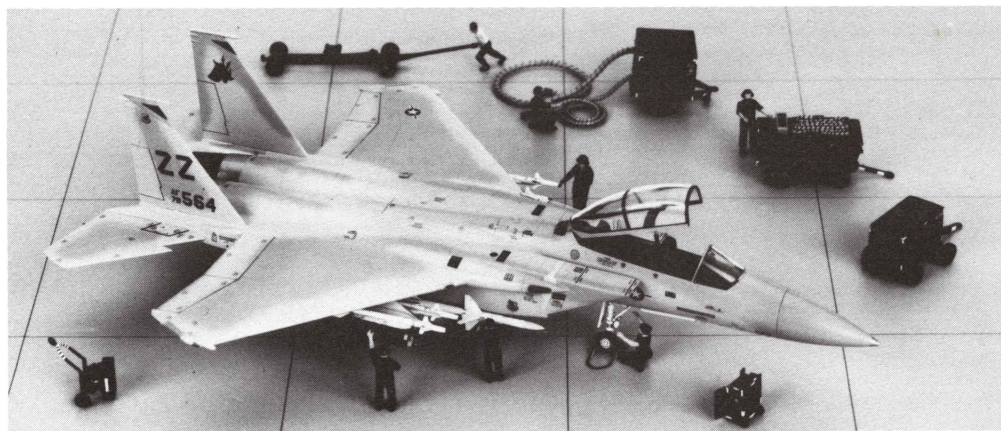
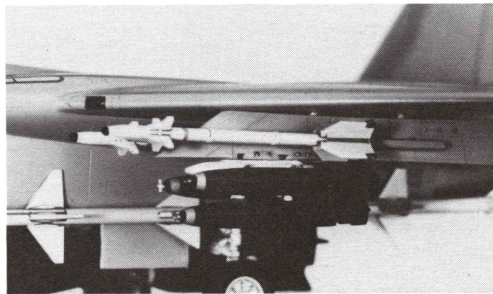
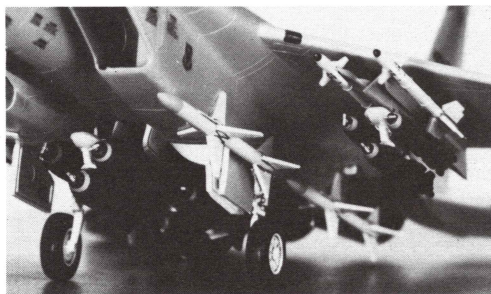
你可以把這份模型配合「1/72飛
機戰鬥系列」豐富多樣的武器裝備
、地勤支援車輛及地勤人員使用，
製作集成有逼真感覺的各種類戰
地模型組合。

外部兵装搭載図
EXTERNAL STORES
AUBERE
BEWAFFNUNGSPUNKTE
MATÉRIEL EXTERNE
DEPOSITI ESTERNI
機外装備示例

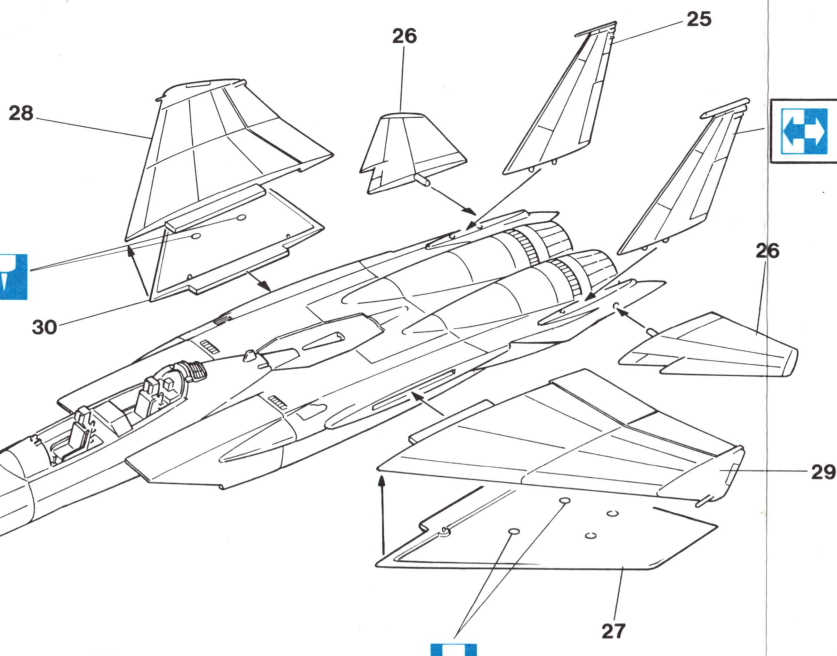


STA. No.	9	8	7	6	5	4	3	2	1
MER		●			●			●	
TER		●			●			●	
AIM-7F			● ●			● ●			
AIM-120 (AMRAAM)			● ●			● ●			
AIM-9L		●●						●●	
AIM-9J		●●						●●	
Mk.82		●●●●			●●●●			●●●●	
Mk.82 Snakeye		●●●●			●●●●			●●●●	
Mk.84		●			●			●	
GBU-10					●			●	
Mk.20 Rockeye		●●●●			●●●●			●●●●	
BLU-27		●●			●●			●●	
30mm GANPOD					●			●	
SUU-20		●			●			●	
610 US Tank		●			●			●	
ALQ-119	●				●				●

AIRCRAFT IN ACTION SERIES



4

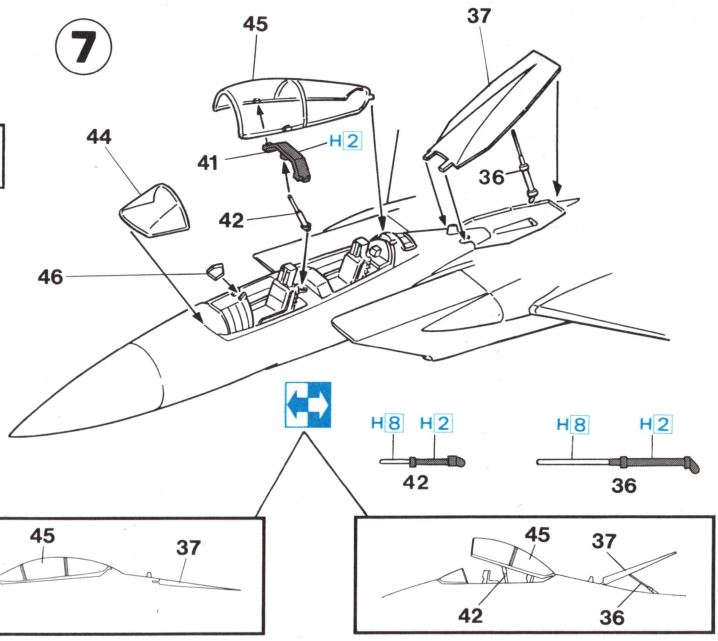


F-15D (25L)
F-15DJ (D34)

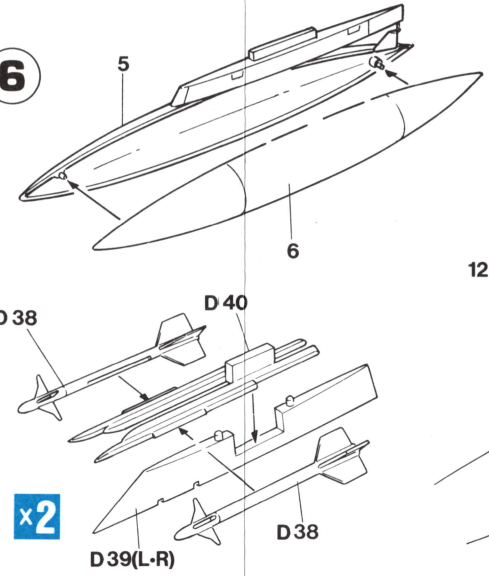
■ おもりの部品は入っていません。
■ Ballast is not included.
■ Ballast ist nicht im Bausatz enthalten.
■ Le lestage n'est pas inclu.
■ Zavorra non inclusa.
■ 不包括壓艀物

3g

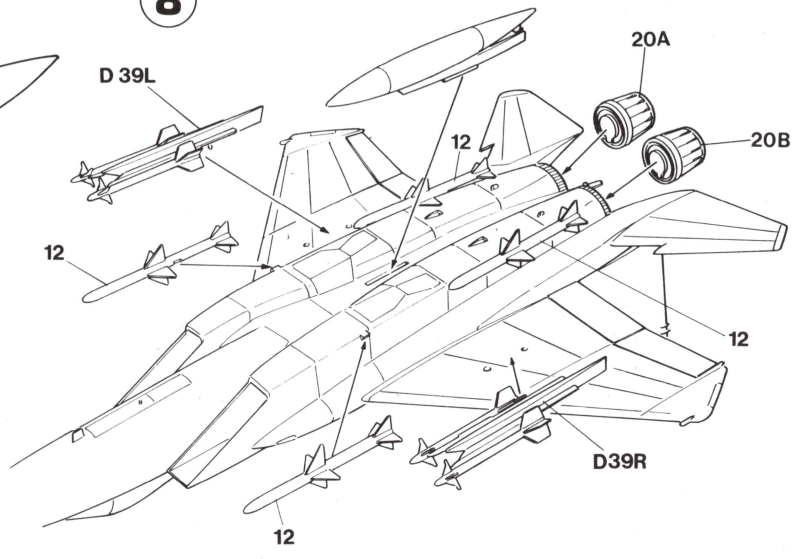
7



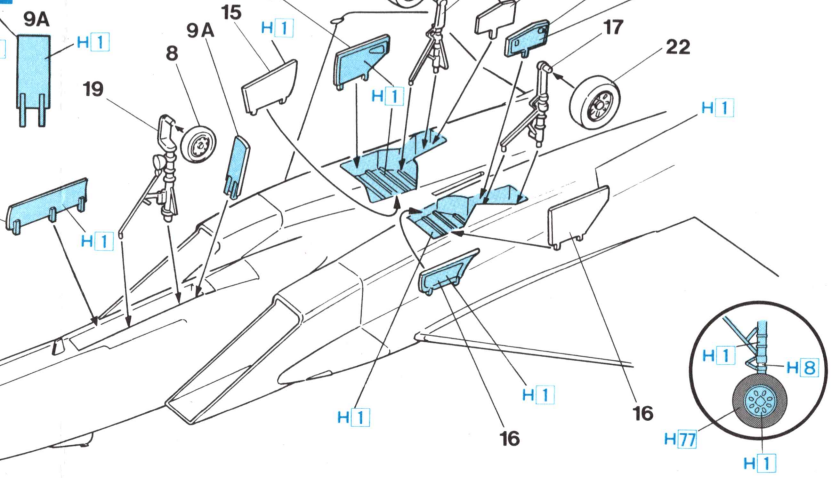
6



8



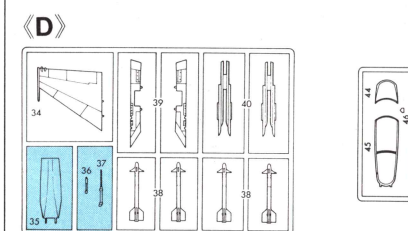
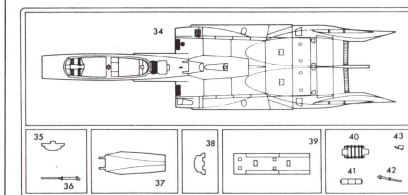
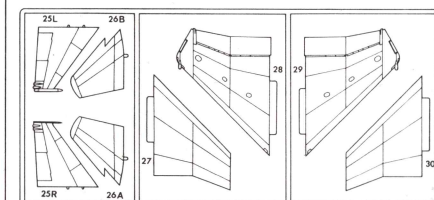
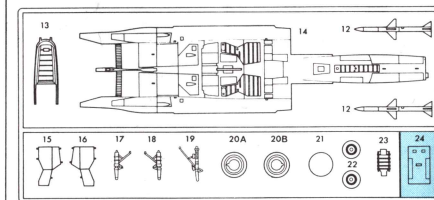
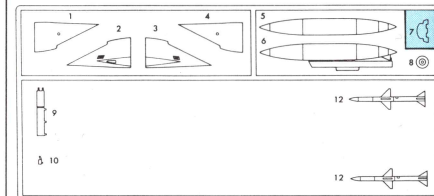
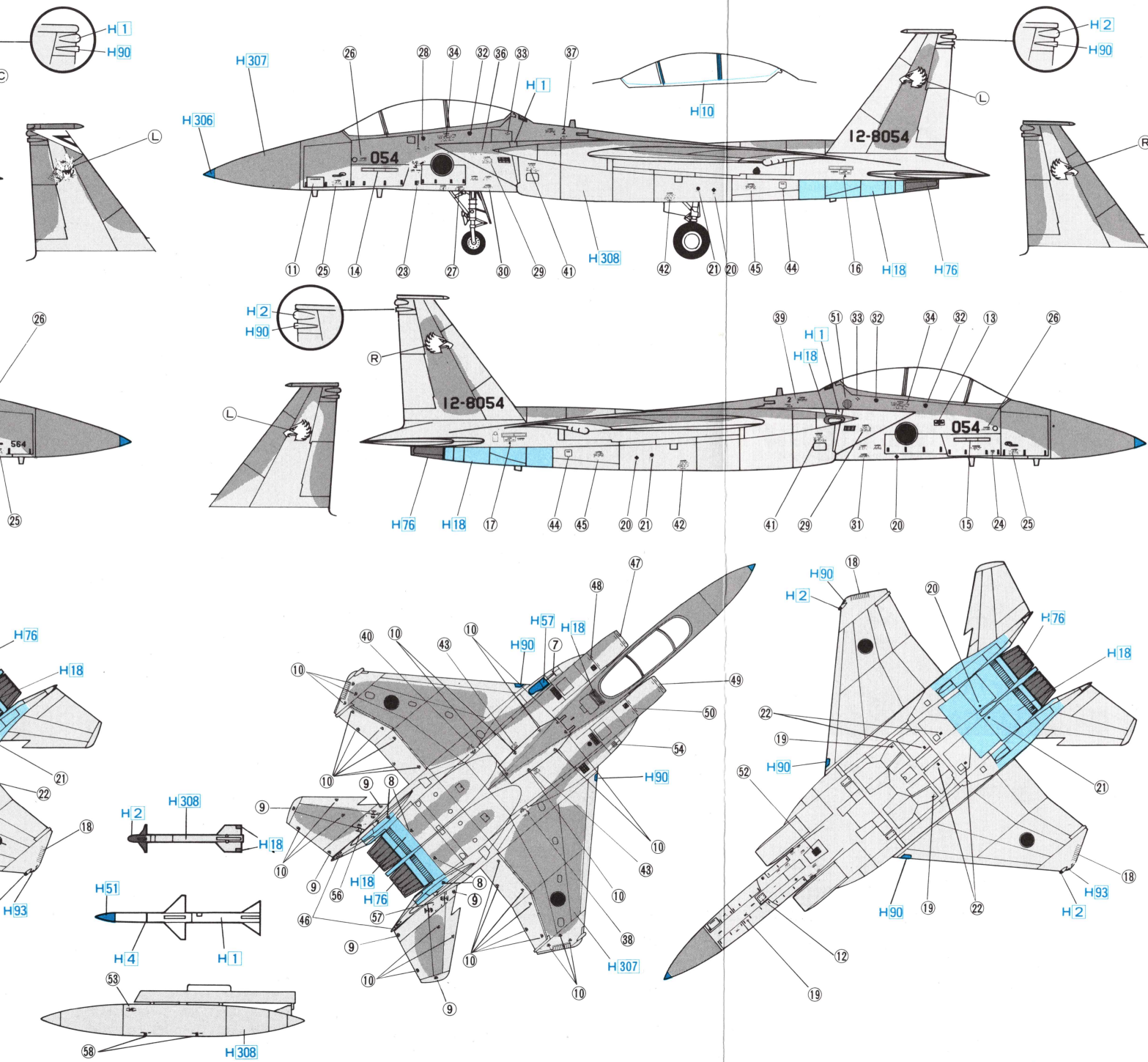
F-15DJ



H 1 1	ホワイト	WHITE	WEISS	BLANC	BIANCO	白色
H 2 2	ブラック	BLACK	SCHWARZ	NOIR	NERO	黒色
H 8 8	シルバー	SILVER	SILBER	ARGENT	ARGENTO	銀色
H 10 10	銅パー	COPPER	KUPFER	CUIVRE	RAME	銅色
H 12 33	つや消しブラック	FLAT BLACK	MATT SCHWARZ	NOIR MAT	NERO OPACO	啞黒色
H 18 23	黒鉄色	STEEL	STAHL	ACIER	ACCIAIO	黒鉄色
H 22 13	グレー	GRAY	GRAU	GRIS	GRIGIO	天然灰色
H 51 11	ガウルグレー	LIGHT GULL GRAY	LIGHT GULL GRAY	LIGHT GULL GRAY	GRIGIO GABBIANO CHIARO	淺海鷗灰色
H 57 28	エアクラフトグレー	AIR CRAFT GRAY	FLUGZEUGGRAU	GRIS AVION	GRIGIO AVIAZIONE	飛機灰色

H 63 57	青竹色	METALLIC BLUE GREEN	VERT-BLEU METALLIQUE	GRIGIO AZZURRO METALLICO	BLAUGRÜN, METALLISCH	藍綠色
H 76 61	焼鉄色	BURNT IRON	GEBA, EISEN	FER BRULÉ	MEITALO BRUNITO	燒鐵色
H 77 77	タイヤブラック	TIRE BLACK	REIFEN SCHWARZ	NOIR DE PNEW	NERO DI PNEUMATICO	胎黒色
H 80 54	カーキグリーン	KHAKI GREEN	KHAKI GRÜN	VERT KHAKI	VERDE KHAKI	碎磯綠色
H 90 47	クリアーレッド	CLEAR RED	ROT, REIN	ROUGE CLAIR	ROSSO CHIARO	透明紅色
H 93 50	クリアーブルー	CLEAR BLUE	BLAU, REIN	BLEU CLAIR	BLU CHIARO	透明藍色
H 306 306	グレー-FS36270	LIGHT GRAY	HELL GRAU	GRIS CLAIR	GRIGIO CHIARO	淺灰色
H 307 307	グレー-FS36320	GRAY	GRAU	GRIS	GRIGIO	灰色
H 308 308	グレー-FS36375	LIGHT GRAY	HELL GR AU	GRIS CLAIR	GRIGIO CHIARO	淺灰色

②日本航空自衛隊 第7航空団 第204飛行隊(百里基地・茨城)
204SQUADRON 7thWING JASDF (HYAKURI AB. JAPAN)

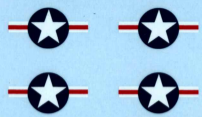
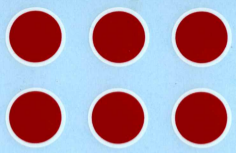


D

この部品は使用しません。
Parts not for use.
Teile werden nicht verwendet.
Pièces à ne pas utiliser.
Parti non per uso.
不需要使用的部件。

■部品及びデカールを紛失したり、破損した場合は実費でおわけします。料金及び送料については、当社サービス係までお問い合わせください。
(株)ハセガワ 静岡県焼津市八幡3-1-2 〒425-8711
TEL 054-628-8241

12-8054
12-8054
054 054



AF 78 564
AF 78 564
564
564

ZZ
ZZ



⑧



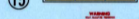
⑬



⑨



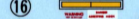
⑩



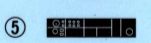
⑲



⑪



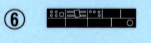
⑳



⑫



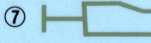
㉒



⑬



㉓



⑭



㉔



D5 1/72 F 15D/DJ EAGLE™ F-15D/DJ イーグル



⑳



㉓



④④



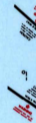
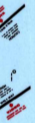
④⑤

④⑥

④⑦

④⑧

④⑨



④⑤



④⑥



④⑦



④⑧



④⑨



④⑩



④⑪



④⑫



④⑬



④⑭



④⑮



④⑯



④⑰



④⑱



④⑲

