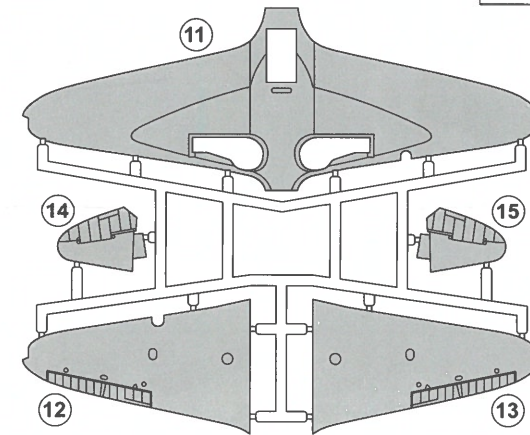
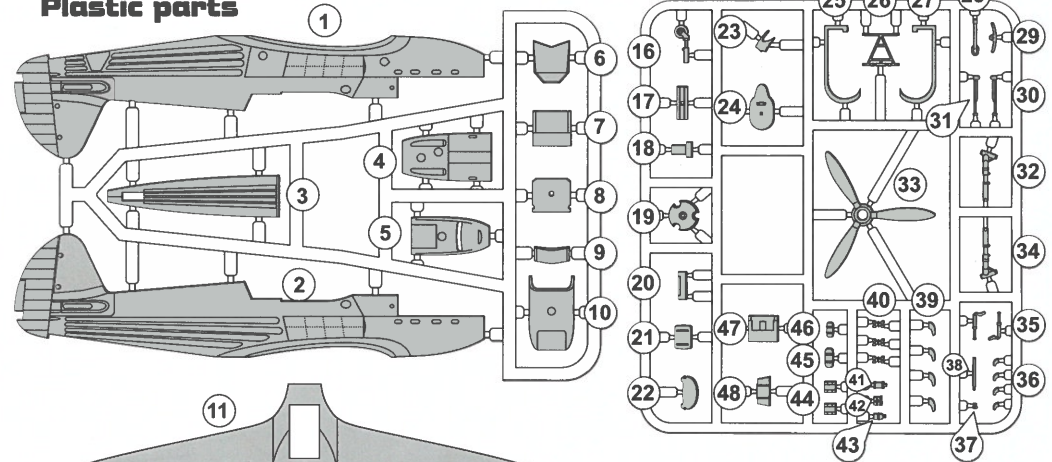
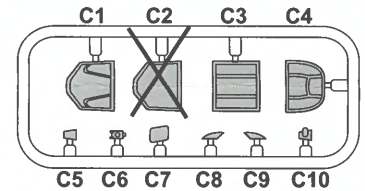


Yak-1 (mod. 1942)

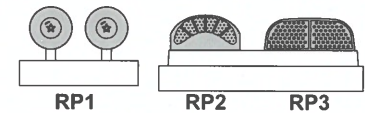
Plastic parts



Clear parts



Resin parts



Barvy-Colours

- [A] Černá/ Black      [C] Světle šedá/ Light grey      [E] Červená/ Red      [G] Rez/ Rust
- [B] Bílá/ White      [D] Stříbrná/ Silver      [F] Zelená/ Green

- bend ohnout
- optional volba
- decal obtisk
- open hole vrtat
- grind brousit
- remove odstranit
- symmetrical assembly symetrická montáž
- PE photoetched part fotoleptané díly
- fill, putty tmejit
- RP resin part resinové díly

