



03250-0379

LEVEL 5

1 2 3 4 5



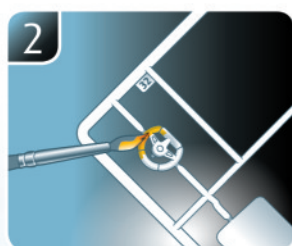
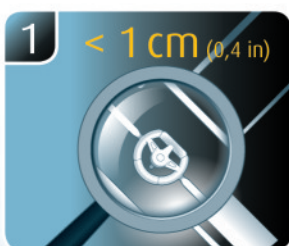
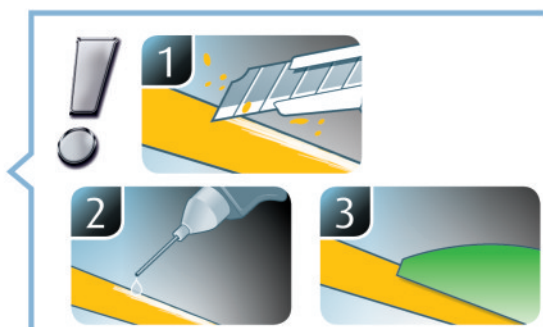
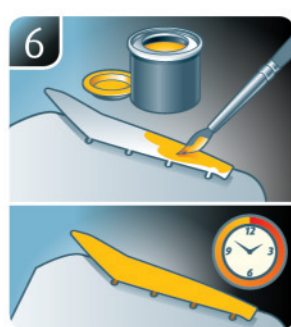
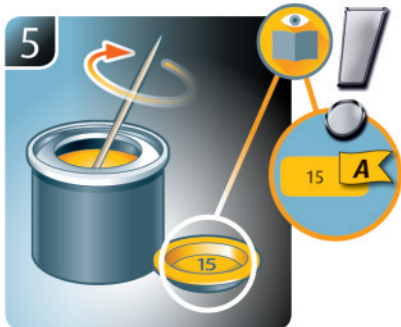
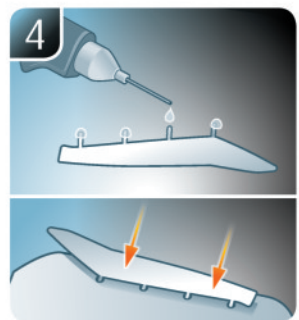
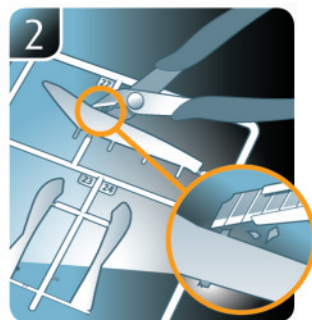
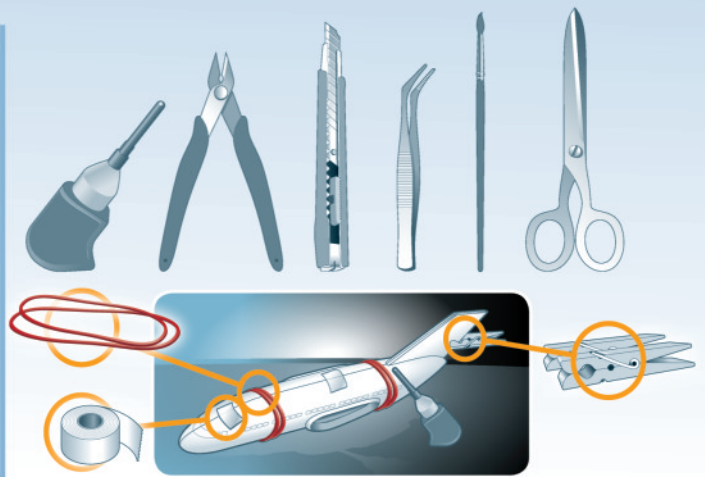
German Truck Type 2,5-32

Beiliegenden Sicherheitstext beachten / Please note the enclosed safety advice

- Ⓢ Beiliegenden Sicherheitstext beachten und nachschlagbereit halten.
- Ⓢ Please note the enclosed safety advice and keep safe for later reference.
- Ⓢ Respecter les consignes de sécurité ci-jointes et les conserver à portée de main.
- Ⓢ Houdt u aan de bijgaande veiligheidsinstructies en hou deze steeds bij de hand.
- Ⓢ Seguire le avvertenze di sicurezza allegate e tenerle a portata di mano.
- Ⓢ Observar y siempre tener a disposición este texto de seguridad adjunto.
- Ⓢ Ter em atenção o texto de segurança anexo e guardá-lo para consulta.

- Ⓢ Overhold vedlagte sikkerhedsanvisninger og hav dem liggende i nærheden.
- Ⓢ Ha alltid vedlagt sikkerhetstekst klar til bruk.
- Ⓢ Beakta bifogad säkerhetstext och håll den i beredskap.
- Ⓢ Huomioi ja säilytä oheiset varoitukset.
- Ⓢ Соблюдать технику безопасности, сохранить инструкцию для дальнейших обращений.
- Ⓢ Przestrzegać załączonego tekstu dotyczącego bezpieczeństwa i mieć go zawsze pod ręką.
- Ⓢ Dodržujte tento příložený bezpečnostní text a mějte ho po ruce.
- Ⓢ A mellékelt biztonsági szöveget vegye figyelembe és tartsa fellepozásra készen.

- Ⓢ Respektujte příložený bezpečnostní text a uchovávejte ho pro budoucí použití.
- Ⓢ Respectați textul de siguranță atașat și păstrați-l la îndemână.
- Ⓢ Спазвайте приложениа текст за безопасност и го дръжте под ръка за справки.
- Ⓢ Prilolena varnostna navodila izvajajte in jih hranite na vsem dostopnem mestu.
- Ⓢ Λάβετε υπόψη σας το συννημένο κείμενο ασφαλείας και φυλάξτε το ώστε να ανατρέχετε σε αυτό όποτε χρειάζεται.
- Ⓢ Ektekigüvenlik talimatlarını dikkate alıp, bakabileceğiniz bir şekilde muafaza ediniz.



☞ Weitere Tipps und Tricks.
 ☞ Additional tips and tricks.
 ☞ Conseils et astuces supplémentaires.
 ☞ Andere tips en trucs.
 ☞ Ulteriori consigli e suggerimenti.
 ☞ Consejos y sugerencias adicionales.
 ☞ Mais dicas e truques.

☞ Flere tips og tricks.
 ☞ Flere tips og tricks.
 ☞ Ytterligare tips och tricks.
 ☞ Lisää vinkkejä ja nikkejä.
 ☞ Другие советы и хитрости.
 ☞ Dalsze wskazówki i sugestie.
 ☞ Další tipy a rady.
 ☞ További ötletek és fogások.
 ☞ Dalsie tipy a triky.
 ☞ Alte sfaturi și trucuri.

☞ Други полезни съвети и трикове.
 ☞ Nadaljnji nasveti in zvižaje.
 ☞ Πρόσθετες συμβουλές και κόλπα.
 ☞ Diğer öneriler ve ipuçları.

www.revell.de

Benötigte Farben / Required colours

- FR Peintures nécessaires
NL Benodigde kleuren
IT Colori necessari
ES Colores necesarios
PT Cores necessárias
DK Nødvendige farver
NO Nødvendige farger
SE Erforderliga färger
FI Tarvittavat värit
RU Необходимые краски
PL Potrzebne kolory
CZ Potřebné barvy
HU Szükséges színek
SK Požadované farby
RO Culori necesare
BG Необходими цветове
SI Potrebne barve
GR Απαιτούμενα χρώματα
TR Gerekl renkler

78

A

- DE Panzergrau matt
GB Tank grey matt
FR Gris blindé mat
NL Tankgrijs mat
IT Grigio carro armato opaco
ES Gris tanque mate
PT Cinza tanque mate
DK Pansergrå mat
NO Pansergrå matt
SE Pansargrå matt
FI Tankinharmaa matta
RU Серый танк матовый
PL Szary gładki matowy
CZ Pancéřová šedá matný
HU Páncélszürke, fénytelen
SK Tanková sivá matný
RO Gri-tanc mat
BG Танковосиво матово
SI Tankovsko-siva mat
GR Μολυβί σκούρο ματ
TR Tank yeşili mat

36

B

- DE Karminrot matt
GB Carmine red matt
FR Rouge carmin mat
NL Karmijnrood mat
IT Rosso carminio opaco
ES Rojo carmin mate
PT Vermelho carmin mate
DK Karminrød mat
NO Karminrød matt
SE Karminröd matt
FI Karminpunainen matta
RU Карминный матовый
PL Karminowa czerwień matowy
CZ Karminová červená matný
HU Karminpiros, fénytelen
SK Karminovo červená matný
RO Roșu-carmin mat
BG Карминочервено матово
SI Karminsko-rdeča mat
GR Αλικο κόκκινο ματ
TR Karmen kırmızı mat

382

C

- DE Holzbraun seidenmatt
GB Wood brown silk matt
FR Brun bois satiné mat
NL Houtbruin zijdemat
IT Marrone legno opaco satinato
ES Marrón madera mate satinado
PT Castanho madeira mate sedoso
DK Træbrun silkematt
NO Trebrun silkematt
SE Tråbrun sidenmatt
FI Puunruskea silkkimatta
RU Древесно-коричневый шелковисто-матовый
PL Brązowy w odcieniu drewna jedwabście matowy
CZ Dřevěná hnědá jemně matný
HU Fa barna, fakóselymes
SK Drevená hnědá hodvábné matný
RO Maro lemnos satinat
BG Дървеснокафяво коприненоматово
SI Lesno-rjava svilenlo mat
GR Καφέ ανοιχτό σατινέ
TR Ahşap rengi ipeksi mat

91

D

- DE Eisen metallisch
GB Iron metallic
FR Fer métallique
NL IJzer metallisch
IT Ferro metallico
ES Acero metálico
PT Aço metálico
DK Stål metallisk
NO Jern metallisk
SE Stål metallisk
FI Teräs metallinen
RU Сталь металлик
PL Grafit metaliczny
CZ Ocelová metalizovaný
HU Acélmetál
SK Ocelová metaliza
RO Fier metalic
BG Желязо металик
SI Železna kovinska
GR Χρώμα σιδήρου μεταλλικό
TR Metalik metalik

05

E

- DE Weiß matt
GB White matt
FR Blanc mat
NL Wit mat
IT Bianco opaco
ES Blanco mate
PT Branco mate
DK Hvid mat
NO Hvit matt
SE Vit matt
FI Valkoinen matta
RU Белый матовый
PL Biały matowy
CZ Bílá matný
HU Fehér, fénytelen
SK Biela matný
RO Alb mat
BG Бяло матово
SI Bela mat
GR Ασπρο ματ
TR Beyaz mat

16

F

- DE Sand matt
GB Sand matt
FR Sable mat
NL Zandkleur mat
IT Sabbia opaco
ES Arena mate
PT Areia mate
DK Sand mat
NO Sand matt
SE Sandgul matt
FI Hiekankeltainen matta
RU Песочный матовый
PL Piaskowożółty matowy
CZ Písková žlutá matný
HU Homokszínű, fénytelen
SK Piesková žltá matný
RO Galben-nisip mat
BG Пясъчно матово
SI Peščena mat
GR Μουσαρδί ματ
TR Kum sarısı mat

84

G

- DE Lederbraun matt
GB Leather brown matt
FR Brun cuir mat
NL Lederbruin mat
IT Marrone pelle opaco
ES Marrón cuero mate
PT Castanho couro mate
DK Læderbrun mat
NO Lærbrun matt
SE Läderbrun matt
FI Nahanuskea matta
RU Коричневая кожа матовый
PL Skórzanobrązowy matowy
CZ Kožená hnědá matný
HU Bőrszínű, fénytelen
SK Kožená hnědá matný
RO Maro pielos mat
BG Кафява кожа матово
SI Usnjeno-rjava mat
GR Καφέ σκούρο ματ
TR Deri kahvesi mat

15

H

- DE Gelb matt
GB Yellow matt
FR Jaune mat
NL Geel mat
IT Giallo opaco
ES Amarillo mate
PT Amarelo mate
DK Gul mat
NO Gul matt
SE Gul matt
FI Keltainen matta
RU Жёлтый матовый
PL Żółty matowy
CZ Žlutá matný
HU Sárga, fénytelen
SK Žltá matný
RO Galben mat
BG Жълто матово
SI Rumena mat
GR Καφέ σκούρο ματ
TR Sari mat

60%

91

83

40%

- DE Eisen metallisch
GB Iron metallic
FR Fer métallique
NL IJzer metallisch
IT Ferro metallico
ES Acero metálico
PT Aço metálico
DK Stål metallisk
NO Jern metallisk
SE Stål metallisk
FI Teräs metallinen
RU Сталь металлик
PL Grafit metaliczny
CZ Ocelová metalizovaný
HU Acélmetál
SK Ocelová metaliza
RO Fier metalic
BG Желязо металик
SI Železna kovinska
GR Χρώμα σιδήρου μεταλλικό
TR Metalik metalik

+

- DE Rost matt
GB Rust matt
FR Rouille mat
NL Roest mat
IT Ruggine opaco
ES óxido mate
PT Ferrugem mate
DK Rust mat
NO Rust matt
SE Rost matt
FI Ruoste matta
RU Ржавый матовый
PL Rdzawy matowy
CZ Rezavá matný
HU Rozsdaszínű, fénytelen
SK Hrdzavá matný
RO Ruginiu mat
BG Ръжда матово
SI Rjasta mat
GR Χρώμα σκουριάς ματ
TR Pas rengi mat

302

J

- DE Schwarz seidenmatt
GB Black silk matt
FR Noir satiné mat
NL Zwart zijdemat
IT Nero opaco satinato
ES Negro mate satinado
PT Preto mate sedoso
DK Sort silkematt
NO Sort silkematt
SE Svart sidenmatt
FI Musta silkkimatta
RU Чёрный шелковисто-матовый
PL Czarny jedwabście matowy
CZ Černá jemně matný
HU Fekete, fakóselymes
SK Čierna hodvábné matný
NO Negro satinat
BG Черно коприненоматово
SI Črna svilenlo mat
GR Μαύρο σατινέ
TR Siyah ipeksi mat

90

K

- DE Silber metallisch
GB Silver metallic
FR Argent métallique
NL Zilver metallisch
IT Argento metallico
ES Plata metálico
PT Prata metálico
DK Sølv metallisk
NO Sølv metallisk
SE Silver metallisk
FI Hopea metallinen
RU Серебрянный металлик
PL Srebrny metaliczny
CZ Stříbrná metalizovaný
HU Ezüstmetál
SK Strieborná metaliza
RO Argintiu metalic
BG Сребро металик
SI Srebrna kovinska
GR Ασημί μεταλλικό
TR Gümüş rengi metalik

17

L

- DE Afrikabraun matt
GB Africa brown matt
FR Brun Afrique mat
NL Afrika-bruin mat
IT Marrone Africa opaco
ES Marrón África mate
PT Castanho África mate
DK Afrikabrun mat
NO Afrikabrun matt
SE Afrikabrun matt
FI Afrikanruskea matta
RU Коричневая африка матовый
PL Afrykański brąz matowy
CZ Africká hnědá matný
HU Afrika barna, fénytelen
SK Africká hnědá matný
RO Maro de africa mat
BG Африканско кафяво матово
SI Afriško-rjava mat
GR Καφέ καηλό ματ
TR Çol kahvesi mat

88

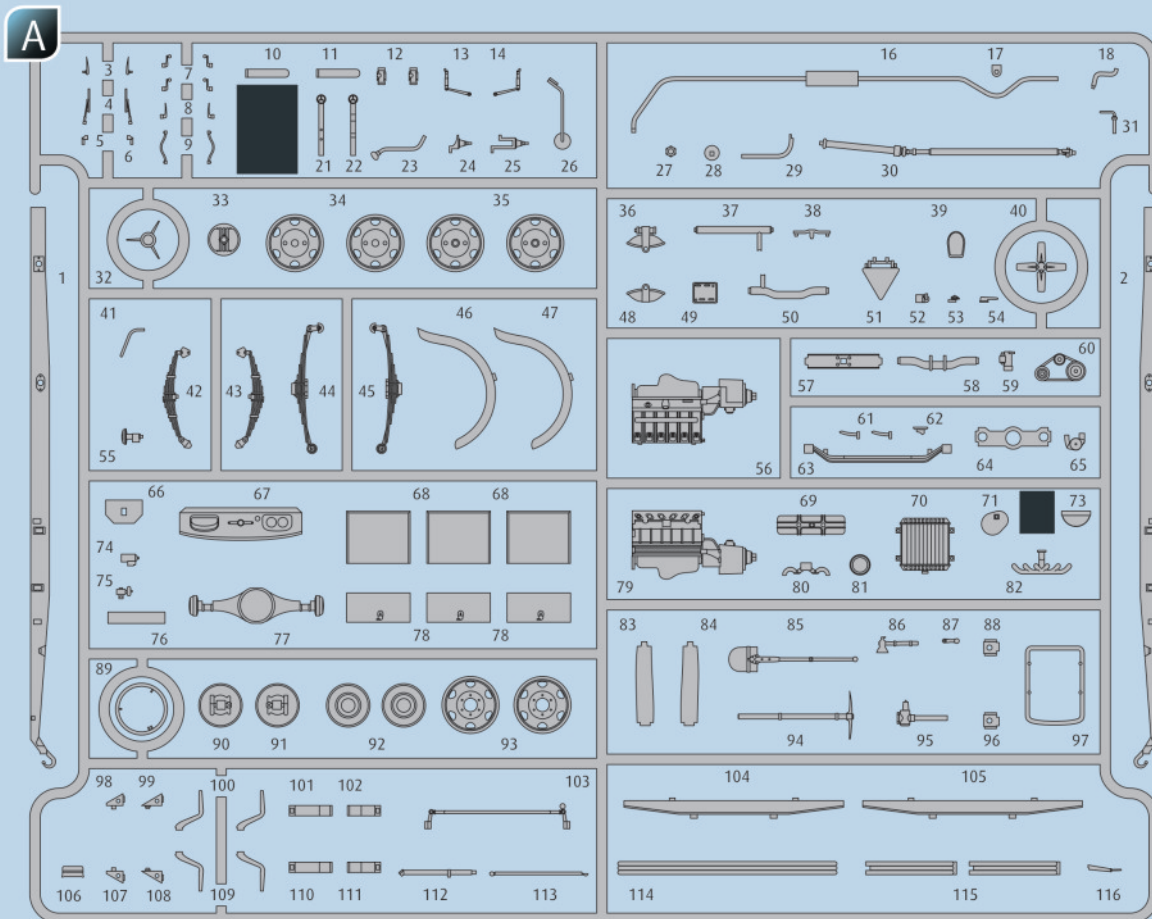
M

- DE Ocker matt
GB Ochre matt
FR Ocre mat
NL Oker mat
IT Ocra opaco
ES Ocre mate
PT Ocre mate
DK Okkerbrun mat
NO Okerbrun matt
SE Ockrabrun matt
FI Okranruskea matta
RU Охра матовый
PL Ochra matowy
CZ Okr hnědý matný
HU Okker, fénytelen
SK Okrová matný
RO Ocru mat
BG Охра матово
SI Oker mat
GR Όκρα ματ
TR Toprak rengi mat



- DE Beispiel: mischen
GB Example: mixing
FR Exemple: mélanger
NL Voorbeeld: mengen
IT Esempio: mescolare
ES Ejemplo: mezcla
PT Exemplo: misturar
DK Eksempel: blanding
NO Eksempel: blanding
SE Exempel: blanda
FI Esimerkki: sekoittaminen

- RU Пример: смешивание
PL Przykład: mieszanie
CZ Příklad: míchání
HU Példa: keverés
SK Příklad: miešanie
RO Exemplu: amestecare
BG Пример: смесване
SI Primer: mešanje
GR Παράδειγμα: ανάμειξη
TR Örnek: karıştırma



☒ Nicht benötigte Teile
 ☒ Parts not used.
 ☒ Pièces non utilisées.
 ☒ Niet benodigde onderdelen.
 ☒ Parti non necessarie.
 ☒ Piezas no utilizadas.
 ☒ Peças não utilizadas.

☒ Dele der ikke skal bruges.
 ☒ Deler som ikke er nødvendige.
 ☒ Ej nödvändiga delar.
 ☒ Tarpeettomat osat.
 ☒ Неиспользуемые детали.
 ☒ Niepotrzebne części.
 ☒ Nepotřebné díly.

☒ Szükségtelen alkatrészek.
 ☒ Nepotřebné diely.
 ☒ Pieše care nu sunt necesare.
 ☒ Неужни детали.
 ☒ Nepotrebni deli.
 ☒ Μη χρησιμοποιούμενα μέρη.
 ☒ Gerekl olmayan parçalar.



Ersatzteile benötigt?

Kein Problem. Einfach den Revell-Service mit Angabe von Artikel- und Teilenummer kontaktieren. Entweder unter service@revell.de oder Revell GmbH, Abteilung X, Henschelstr. 20-30, 32257 Bünde.*

*Wir bitten um Verständnis, dass eine Gewährleistung nur bei aktuellen Artikeln, die im Zeitraum der letzten 24 Monate erworben wurden, übernommen werden kann. Mit der Ersatzteil-Bestellung können Kosten z.B. für Verpackung und Versand entstehen. Ob diese Kosten anfallen wird im Vorfeld schriftlich durch unseren Service mitgeteilt. Das Angebot kann dann angenommen oder abgelehnt werden. Unfrei eingesandte Ersatzteil-Bestellungen werden von uns nicht angenommen! Dieser Direktservice gilt für die Länder Deutschland, Benelux, Österreich, Frankreich, Großbritannien. Ersatzteil-Bestellungen aus den übrigen Ländern werden über die jeweiligen Distributeure abgewickelt. Bitte kontaktieren Sie Ihren Händler.

Besoin de pièces de rechange ?

Il vous suffit de contacter le service Revell et d'indiquer la référence de l'article et de la pièce. Soit en écrivant par mail à service@revell.de (uniquement pour la France) ou par courrier à Revell GmbH, Département X, Henschelstr. 20-30, D-32257 Bünde.*

*La garantie s'applique pour les articles présents au catalogue et achetés au cours des 24 derniers mois. Merci de votre compréhension. La commande de pièces de rechange peut donner lieu à des frais supplémentaires, par ex. pour l'emballage et le port. Notre service client vous en informera au préalable par écrit. Vous pourrez accepter ou refuser le devis. Nous n'acceptons pas les commandes de pièces de rechange envoyées sans affranchissement ! Ce service direct est valable pour les pays suivants : Allemagne, Benelux, Autriche, France, Grande-Bretagne. Les commandes de pièces de provenance d'autres pays sont traitées par les distributeurs correspondants. Veuillez contacter votre revendeur.

Need spare parts?

No problem. Contact Revell Service with the item number and part numbers you need: service@revell.de or Revell GmbH, Unit 10, Old Airfield Industrial Estate, Cheddington Lane, Tring, Herts, HP23 4QR, Great Britain.*

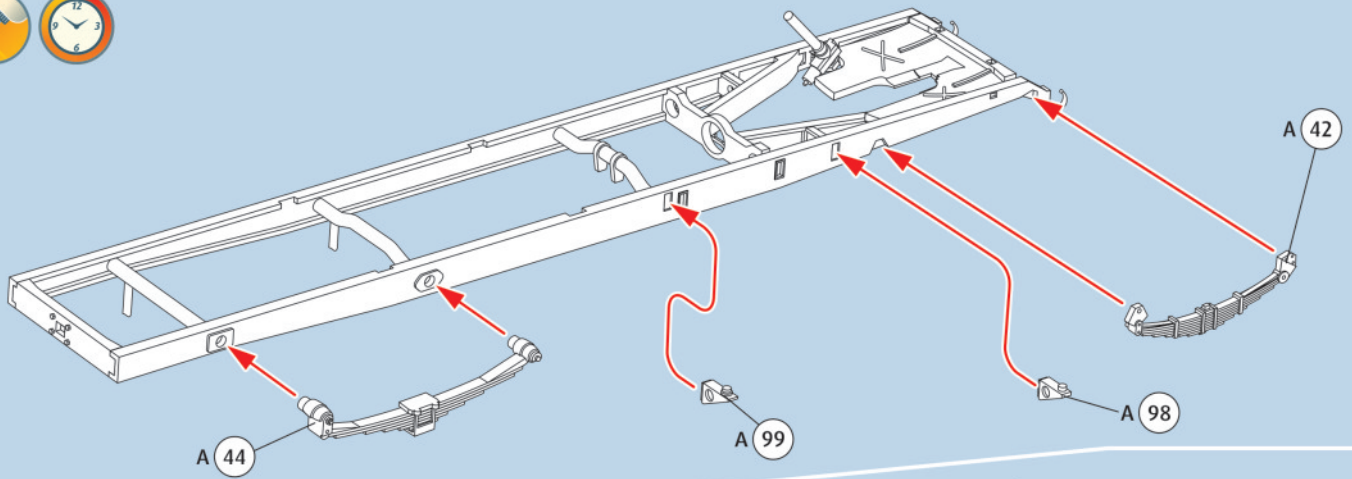
*We request your understanding that a warranty can only be accepted for current articles which have been purchased in the last 24 months. Orders for spare parts may also be subject to costs for packaging and shipping. You will be notified in advance by our Service department if such costs are incurred. The offer can then be accepted or rejected. We will not be able to process any postal requests unless correct postage has been applied to mailing! This direct service applies to the countries: Germany, Benelux, Austria, France, and the United Kingdom. Spare part orders from other countries are processed by the local distributors. Please contact your dealer.

Hebt u reserveonderdelen nodig?

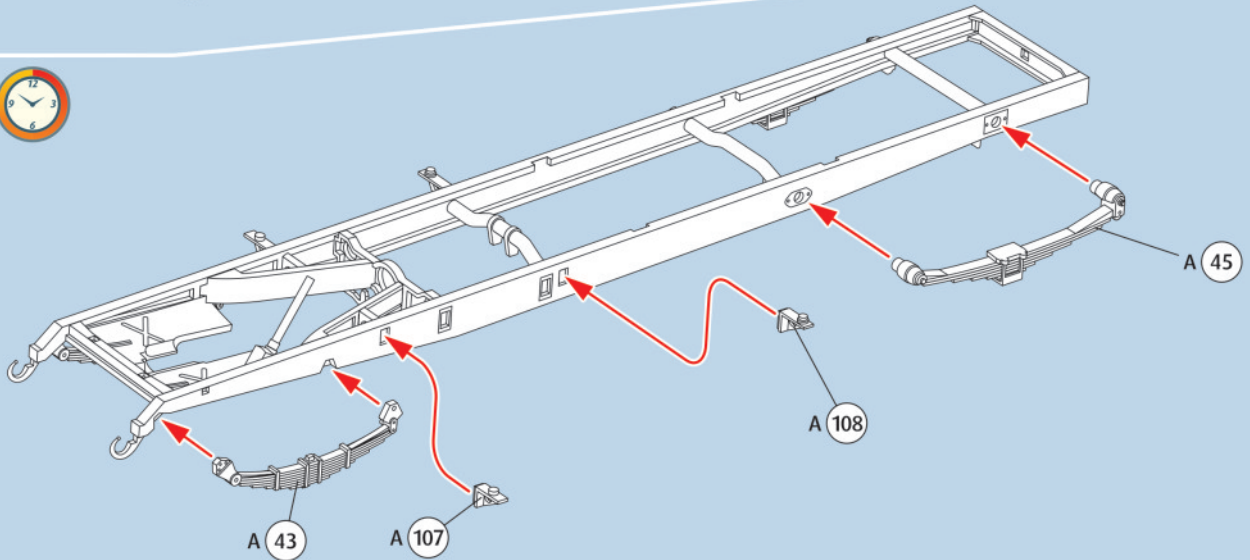
Geen probleem! Neem eenvoudig contact op met de klantenservice van Revell en geef ons het artikel- en onderdeelnummer door. U kunt ons bereiken op service@revell.de of per post: Revell GmbH, Afdeling X, Henschelstr. 20-30, D-32257 Bünde.*

*Wij vragen uw begrip voor de omstandigheid, dat er alleen garantie kan worden geboden voor actuele artikelen, die in de afgelopen 24 maanden zijn gekocht. Met het bestellen van reserveonderdelen kunnen kosten gemoeid zijn, bijv. voor verpakking en verzending. U wordt vooraf schriftelijk door onze klantenservice op de hoogte gesteld als er kosten zouden ontstaan. Het aanbod kan dan worden aangenomen of afgewezen. Wij nemen geen ongefrankeerde bestellingen van reserveonderdelen aan! Deze rechtstreekse service wordt verleend in de landen Duitsland, de Benelux, Oostenrijk, Frankrijk en Groot-Brittannië. Bestellingen van reserveonderdelen in de overige landen worden afgewikkeld via de betreffende distributeurs. Neem hiervoor contact op met uw verkoper.

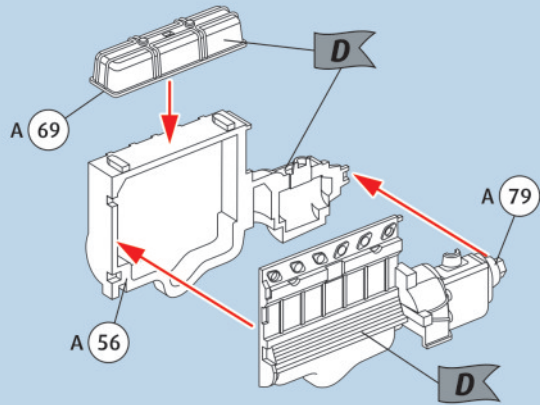
4



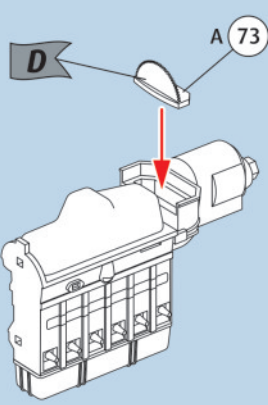
5



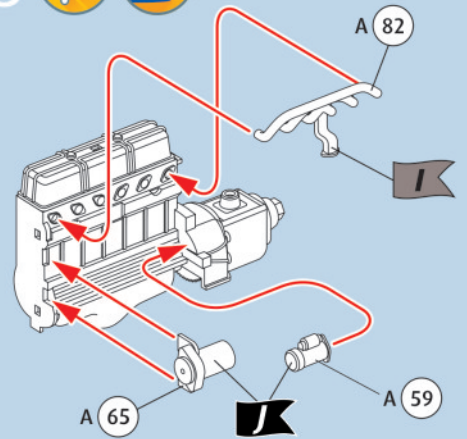
6



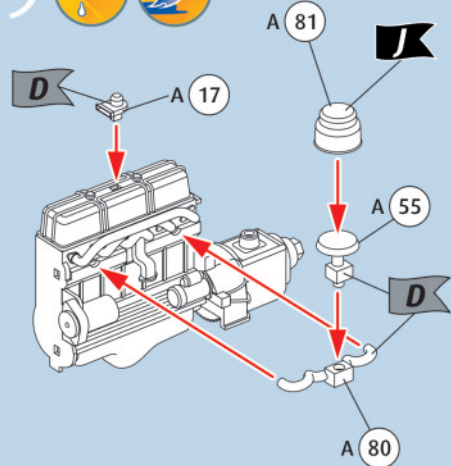
7



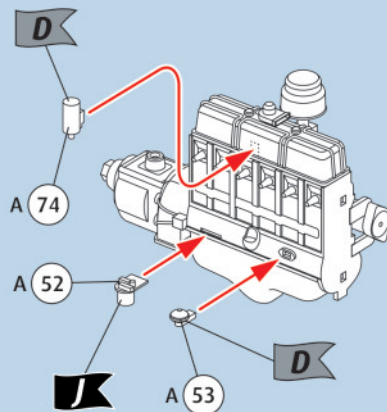
8



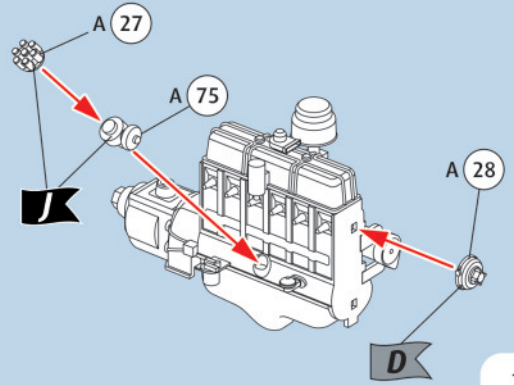
9



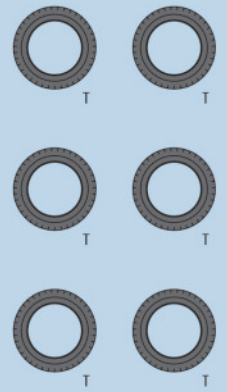
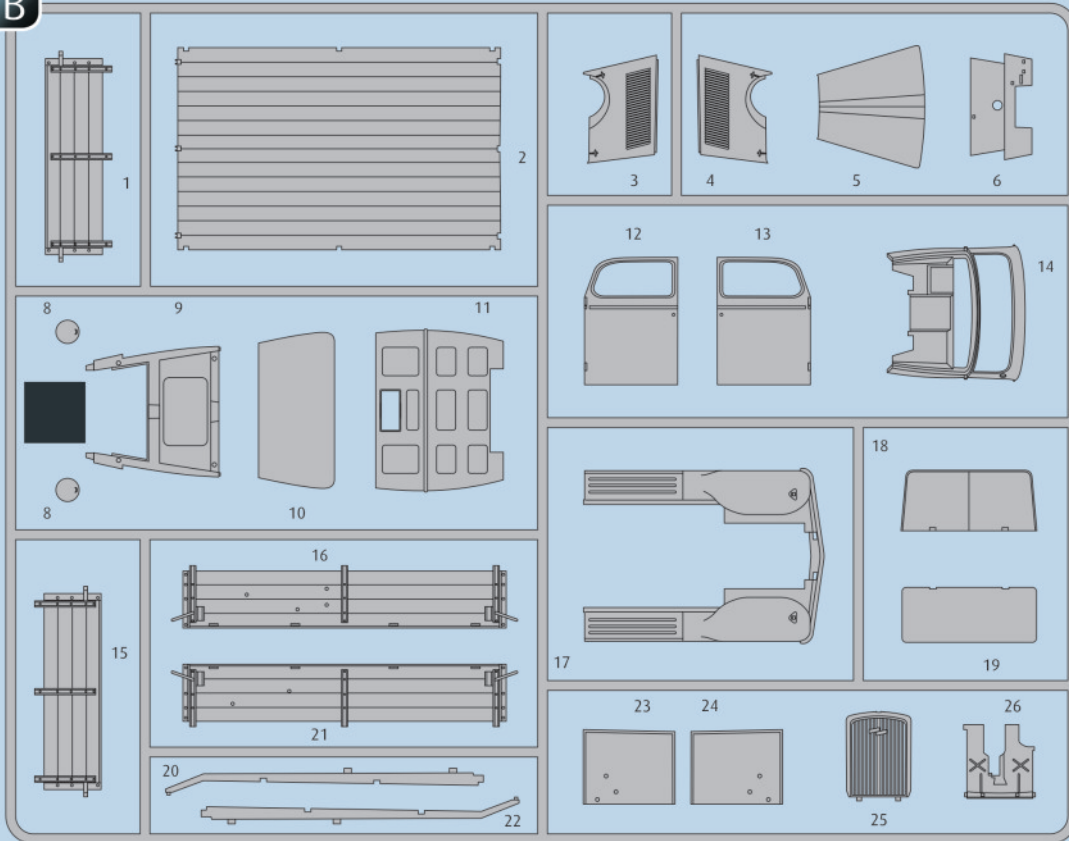
10



11

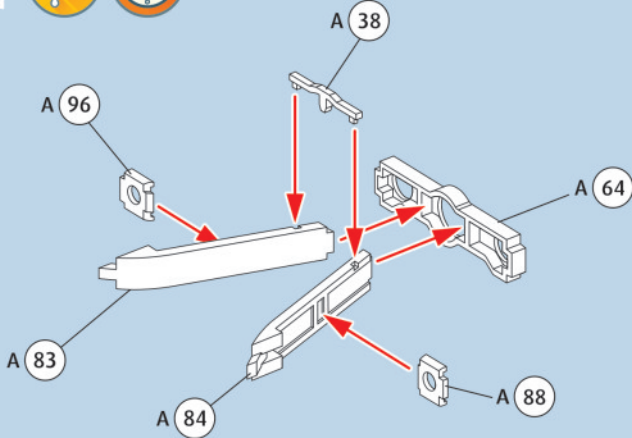


B

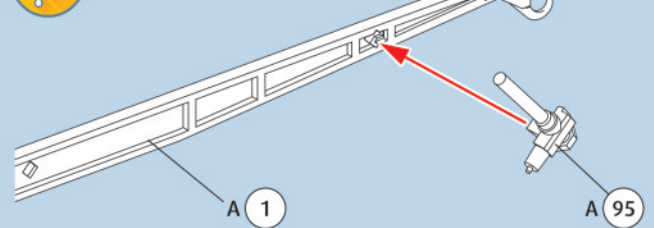


- DE Nicht benötigte Teile
 GB Parts not used.
 FR Pièces non utilisées.
 NL Niet benodigde onderdelen.
 IT Parti non necessarie.
 ES Piezas no utilizadas.
 PT Peças não utilizadas.
 NO Deler som ikke er nødvendige.
 SE Ej nödvändiga delar.
 FI Tarpeettomat osat.
 RU Неиспользуемые детали.
 PL Niepotrzebne części.
 CZ Nepotřebné díly.
 HU Szükségtelen alkatrészek.
 SK Nepotrebné diely.
 RO Piese care nu sunt necesare.
 GR Ненужни детали.
 SI Nepotrebni deli.
 GR Μη χρησιμοποιούμενα μέρη.
 TR Gerekl olmayan parçalar.

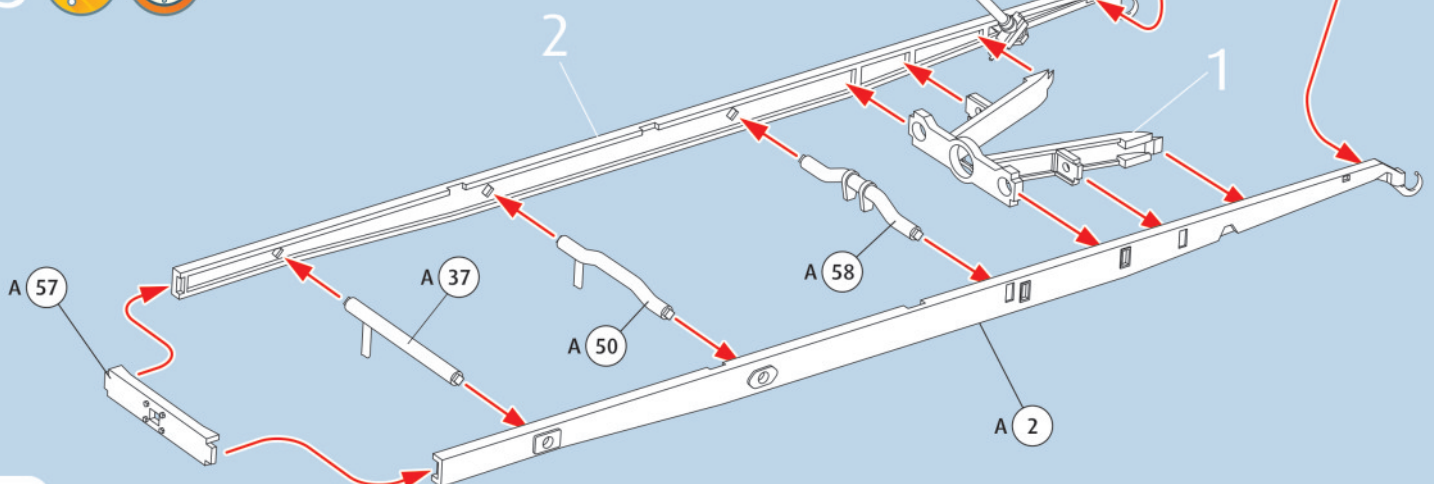
1



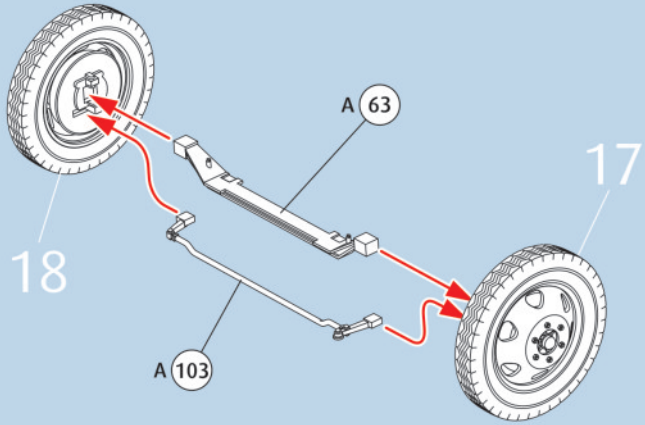
2



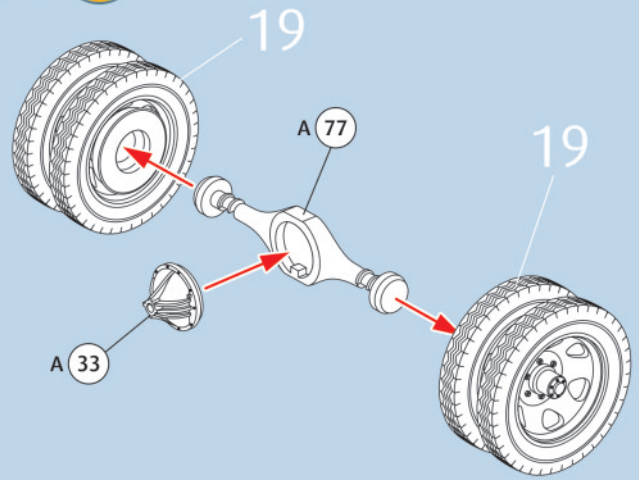
3



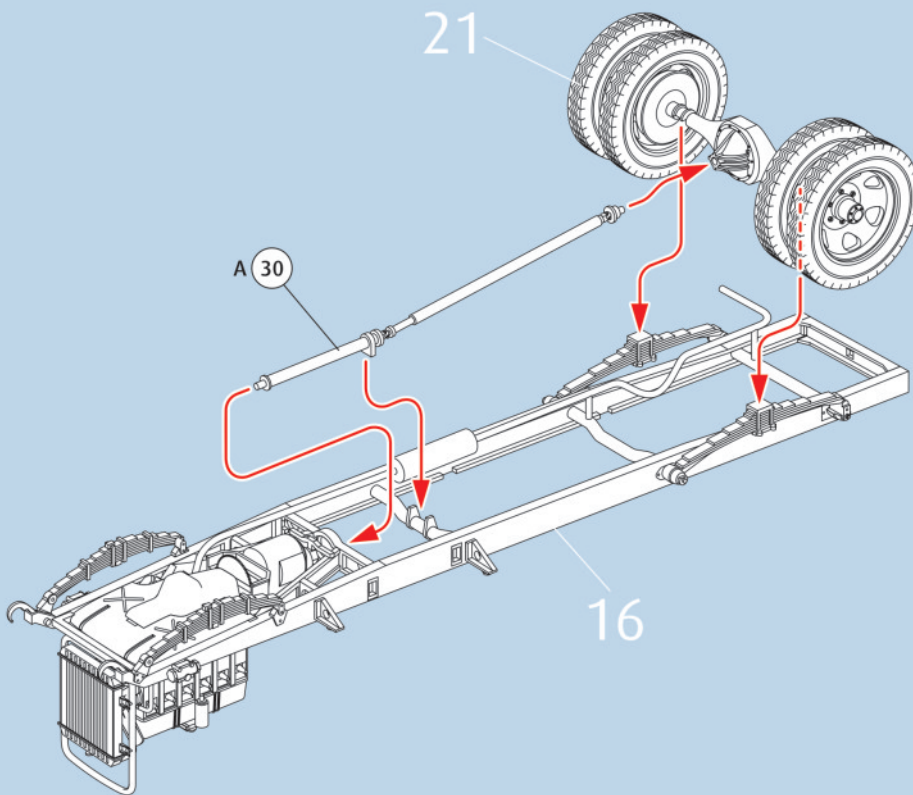
20



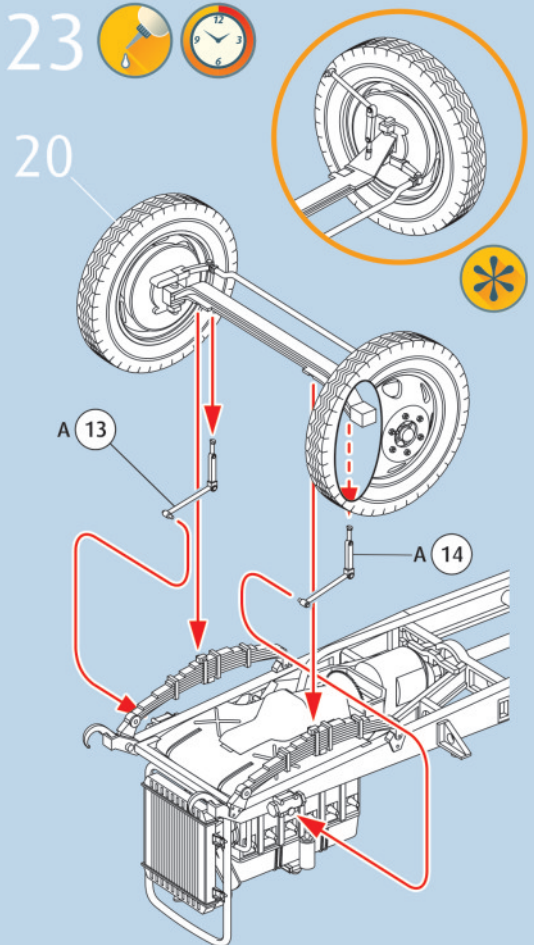
21



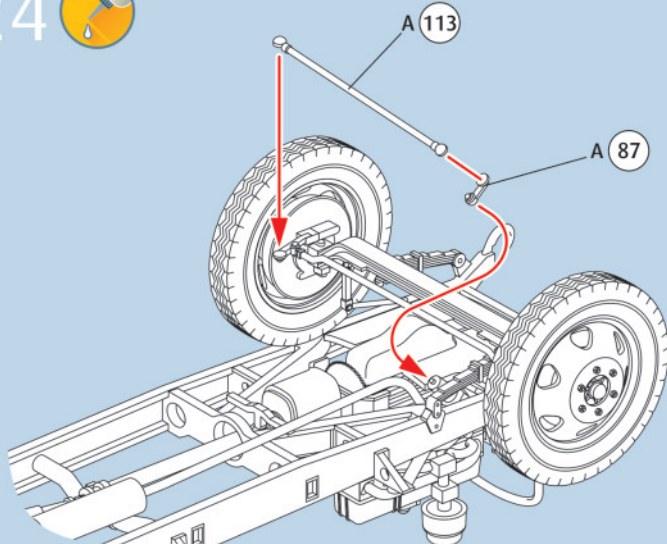
22



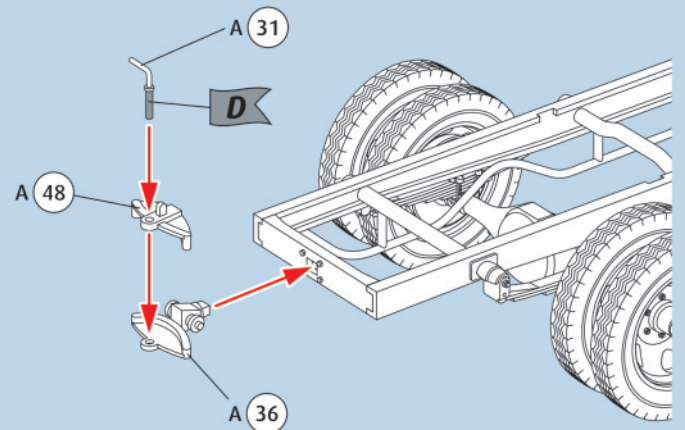
23

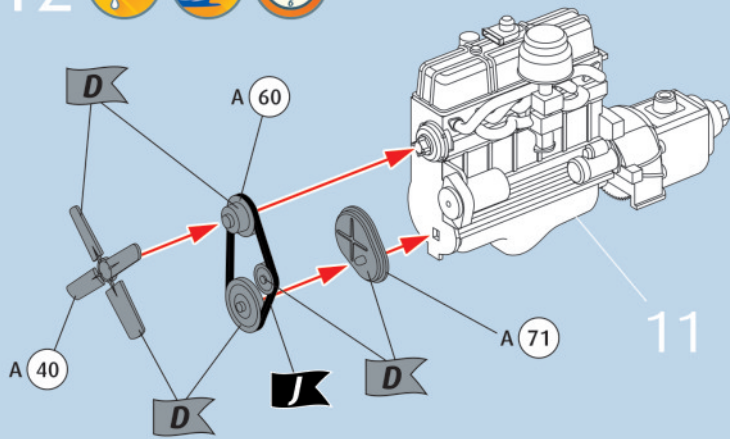
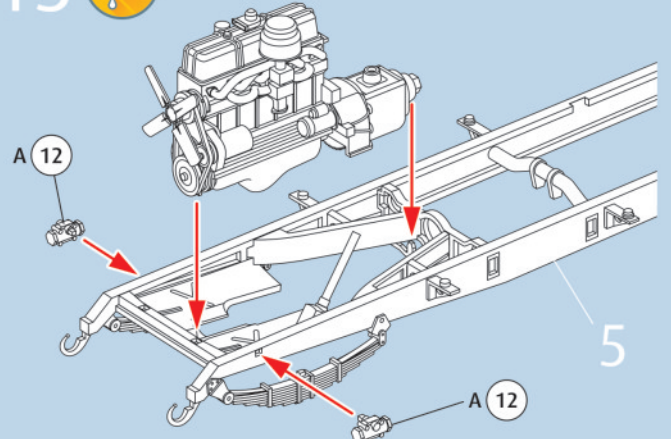
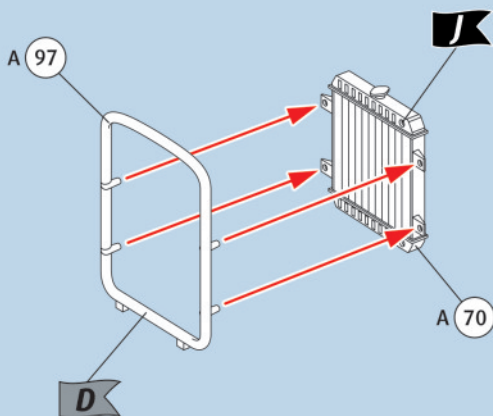
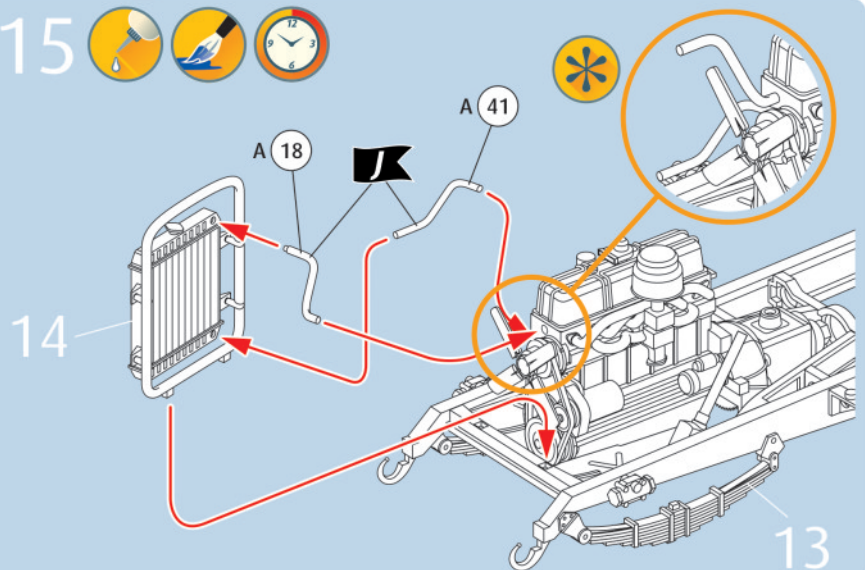
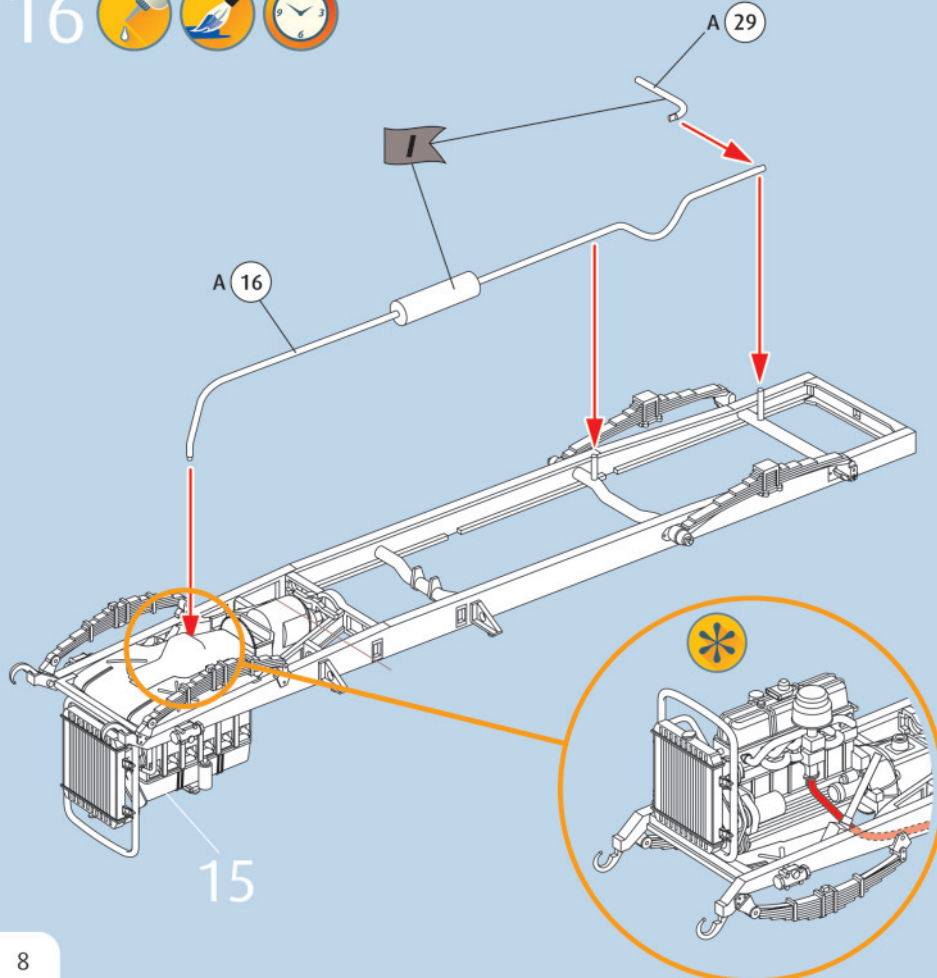
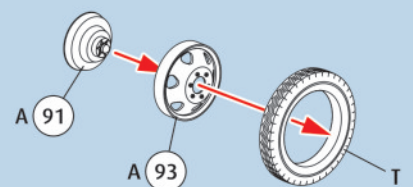
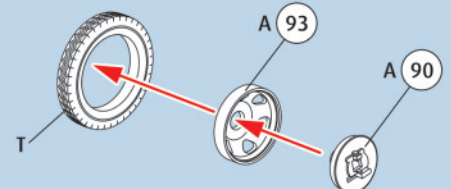
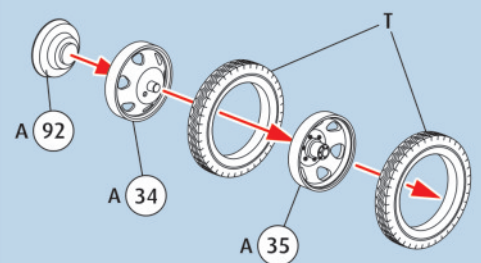


24

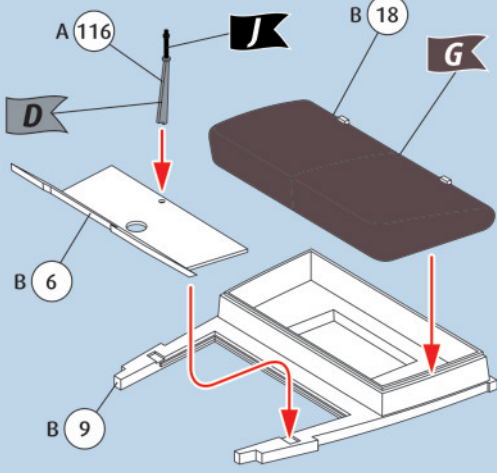


25

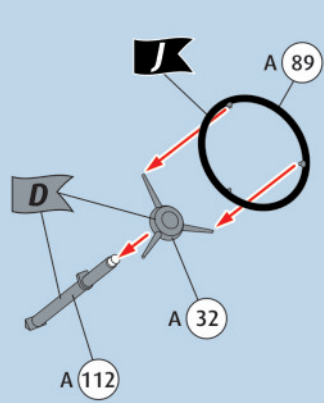


12   13 14  15   16   17 18 19  **2X**

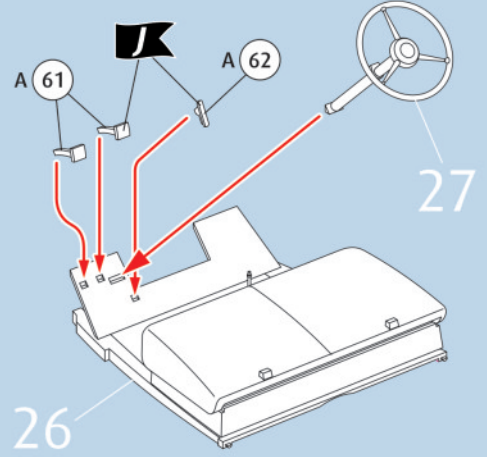
26  



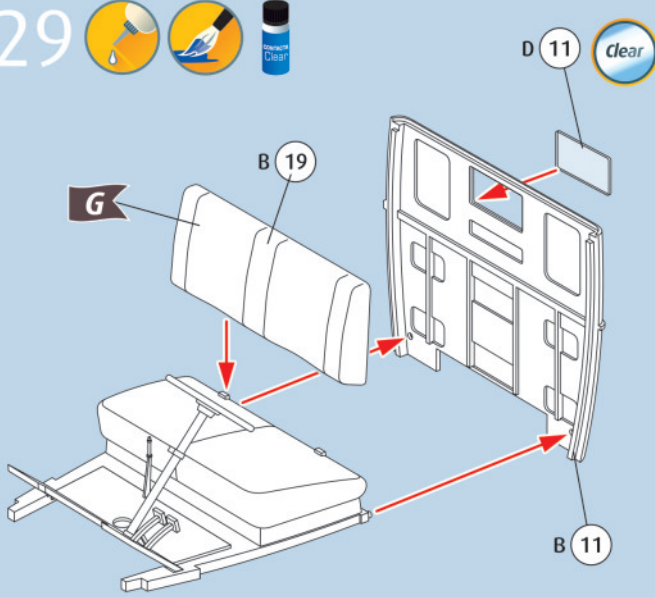
27   



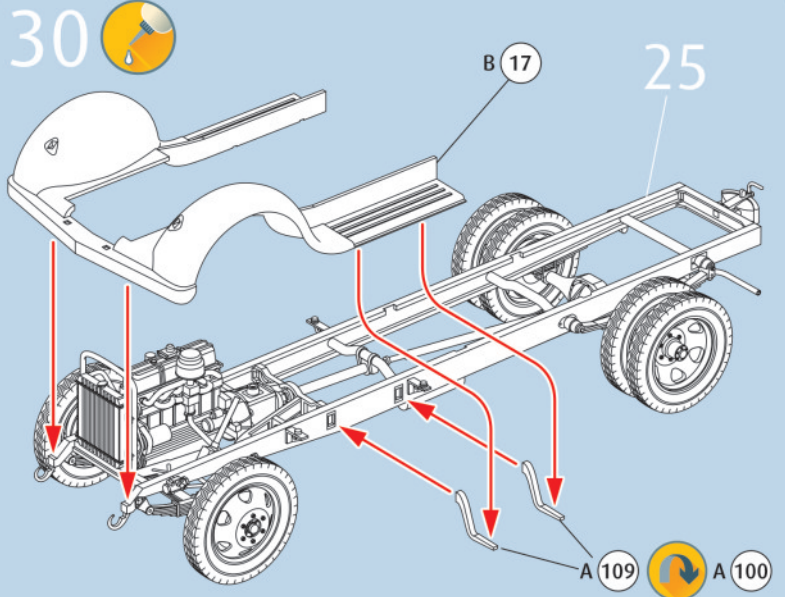
28  



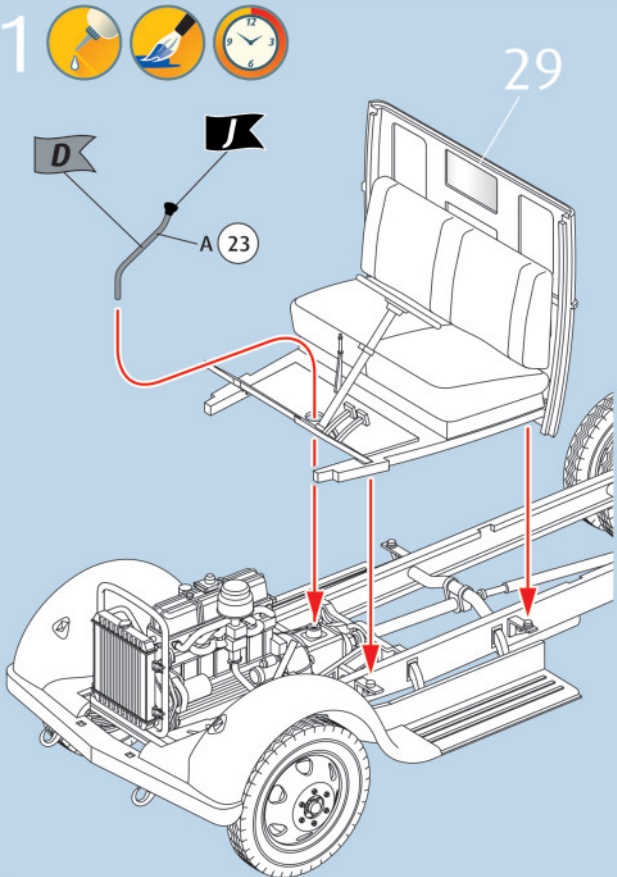
29   



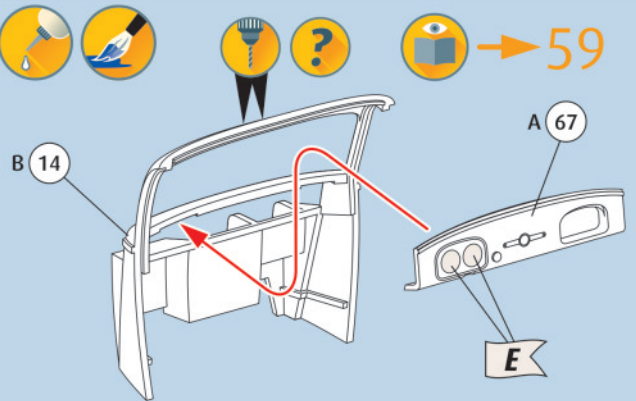
30 



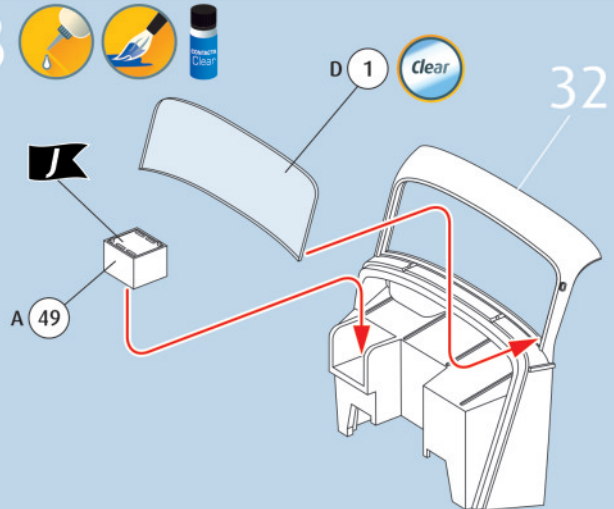
31   



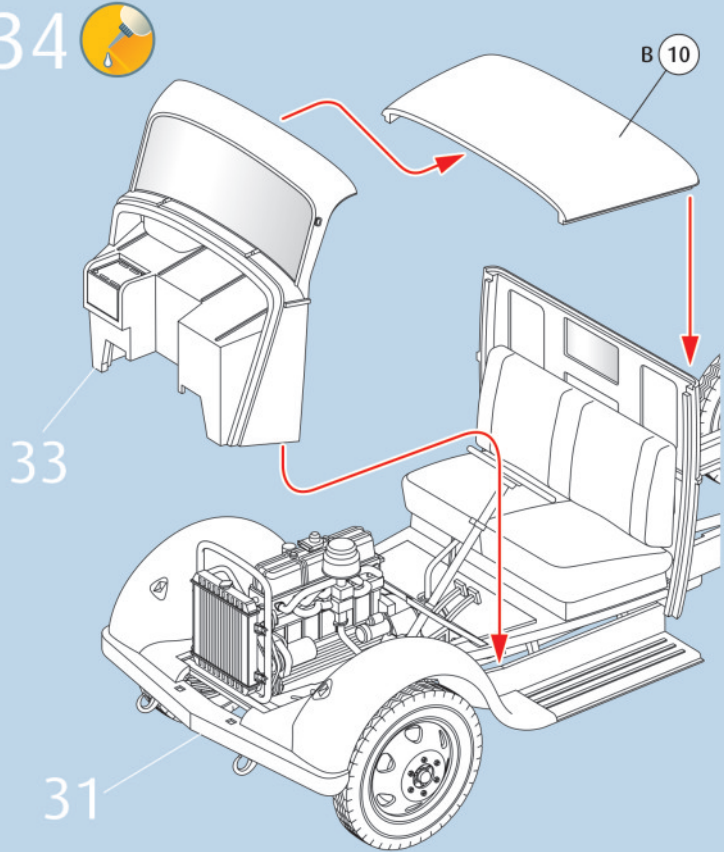
32      → 59



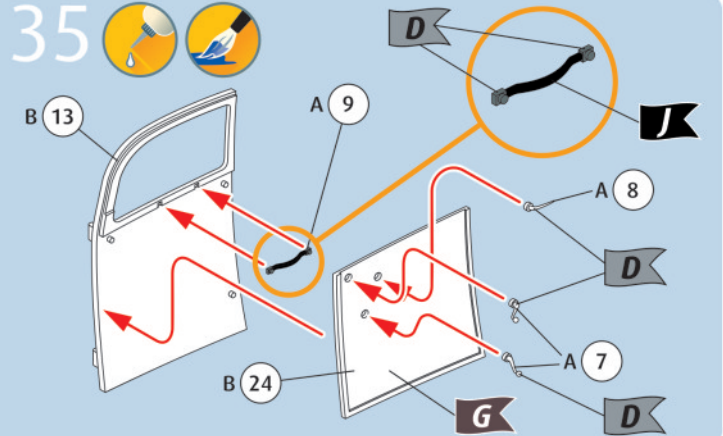
33   



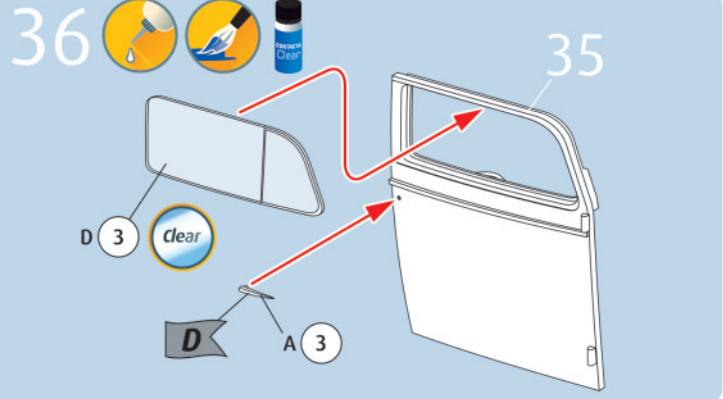
34



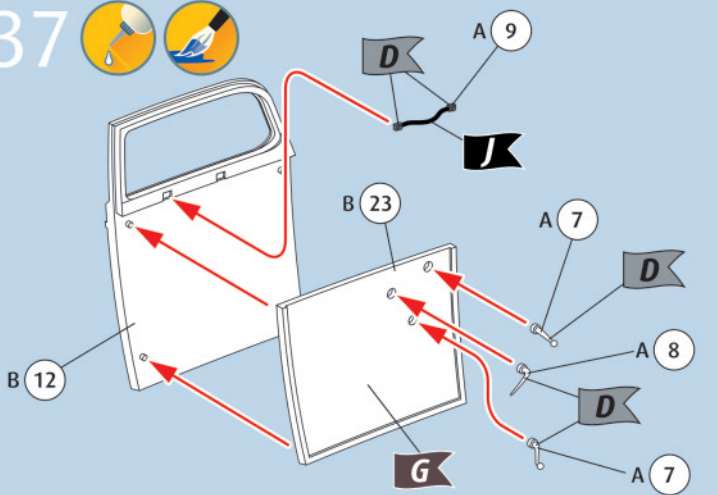
35



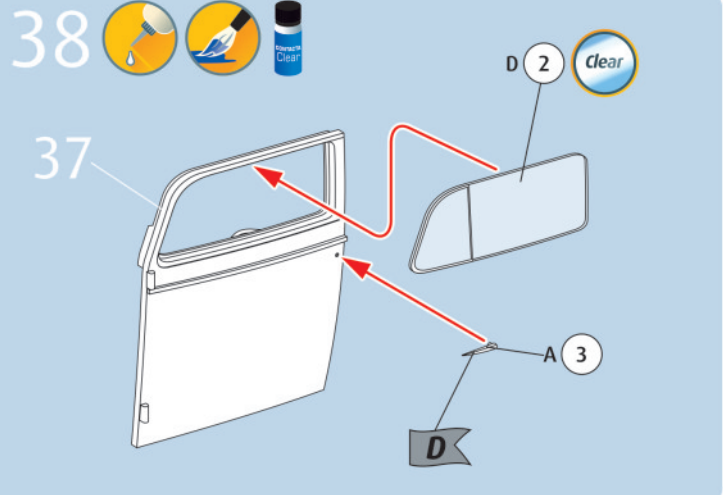
36



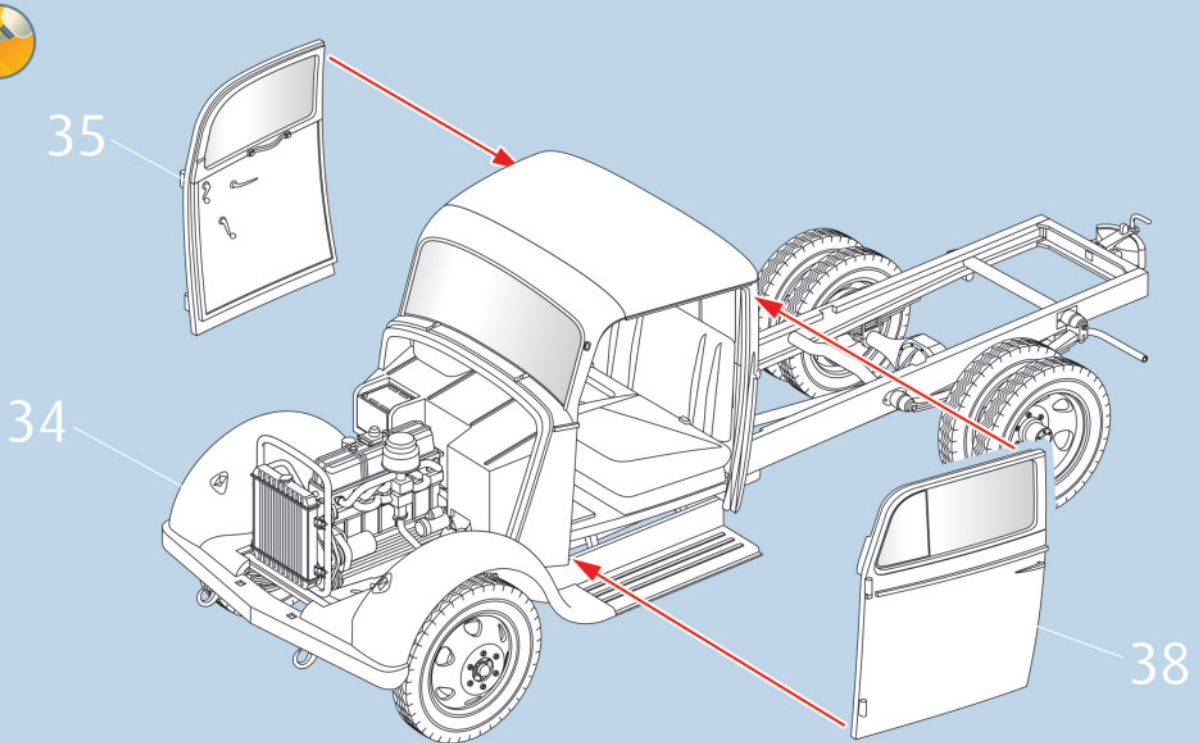
37



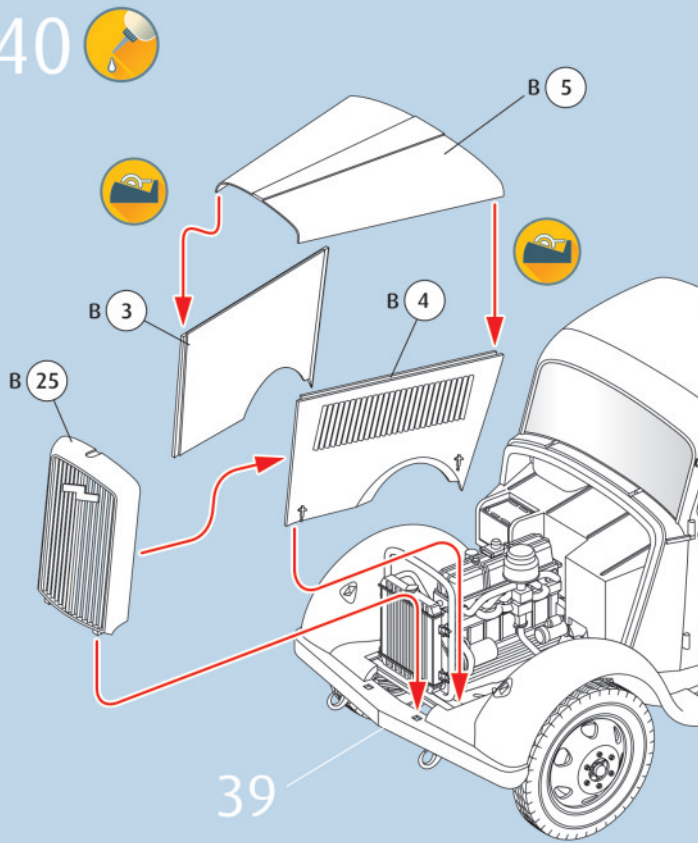
38



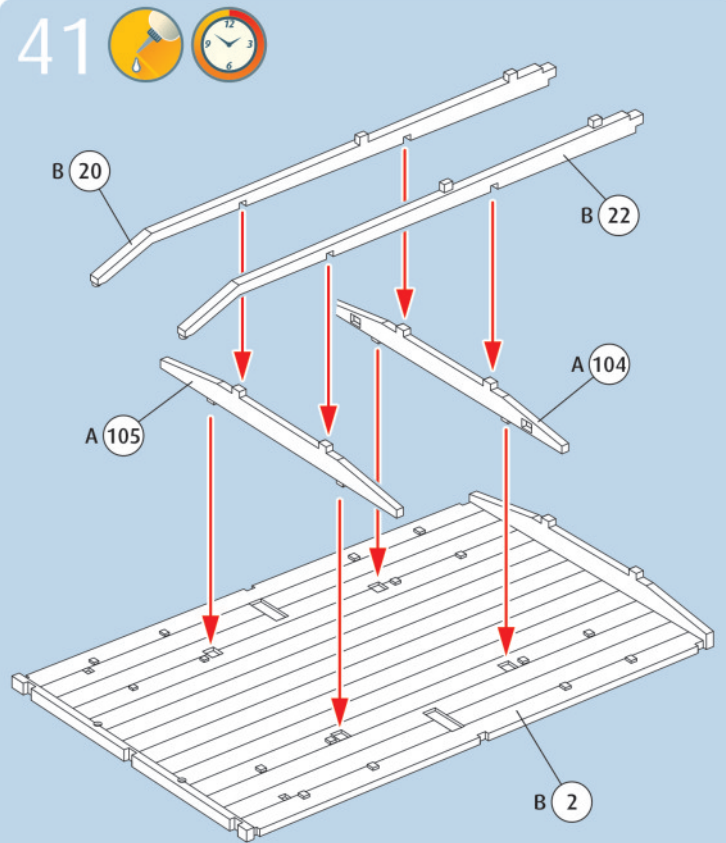
39



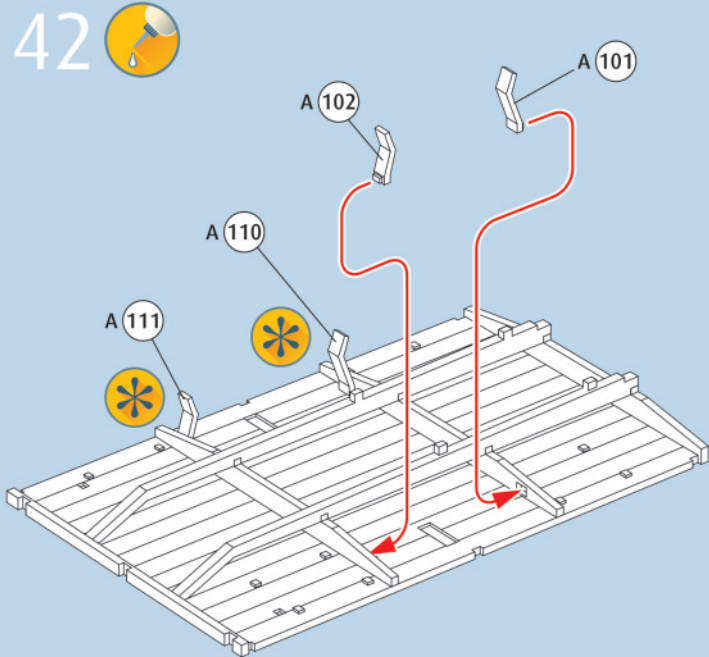
40



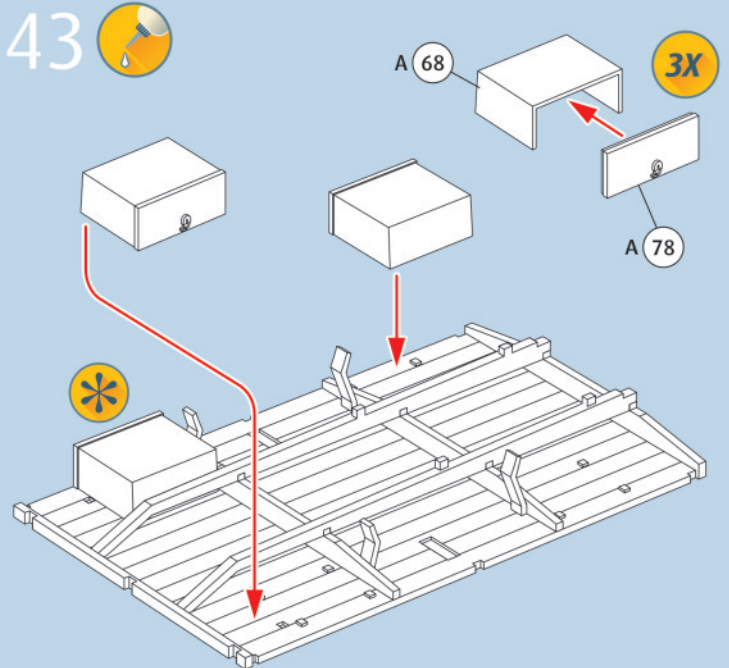
41



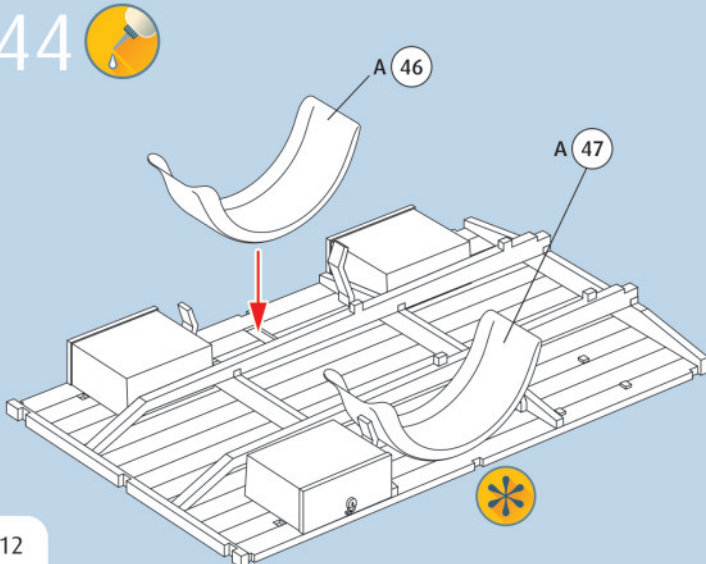
42



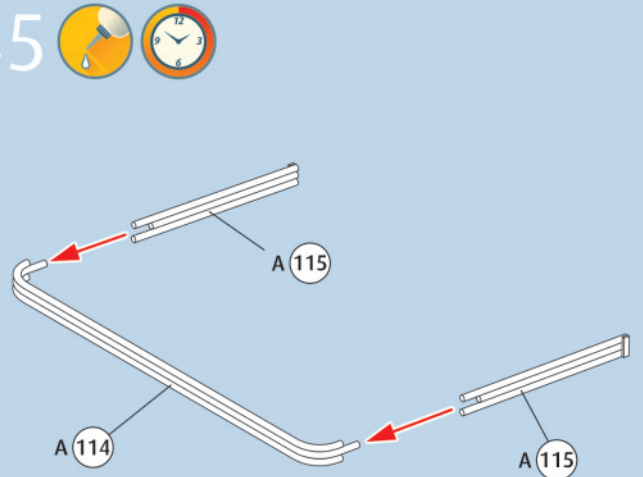
43

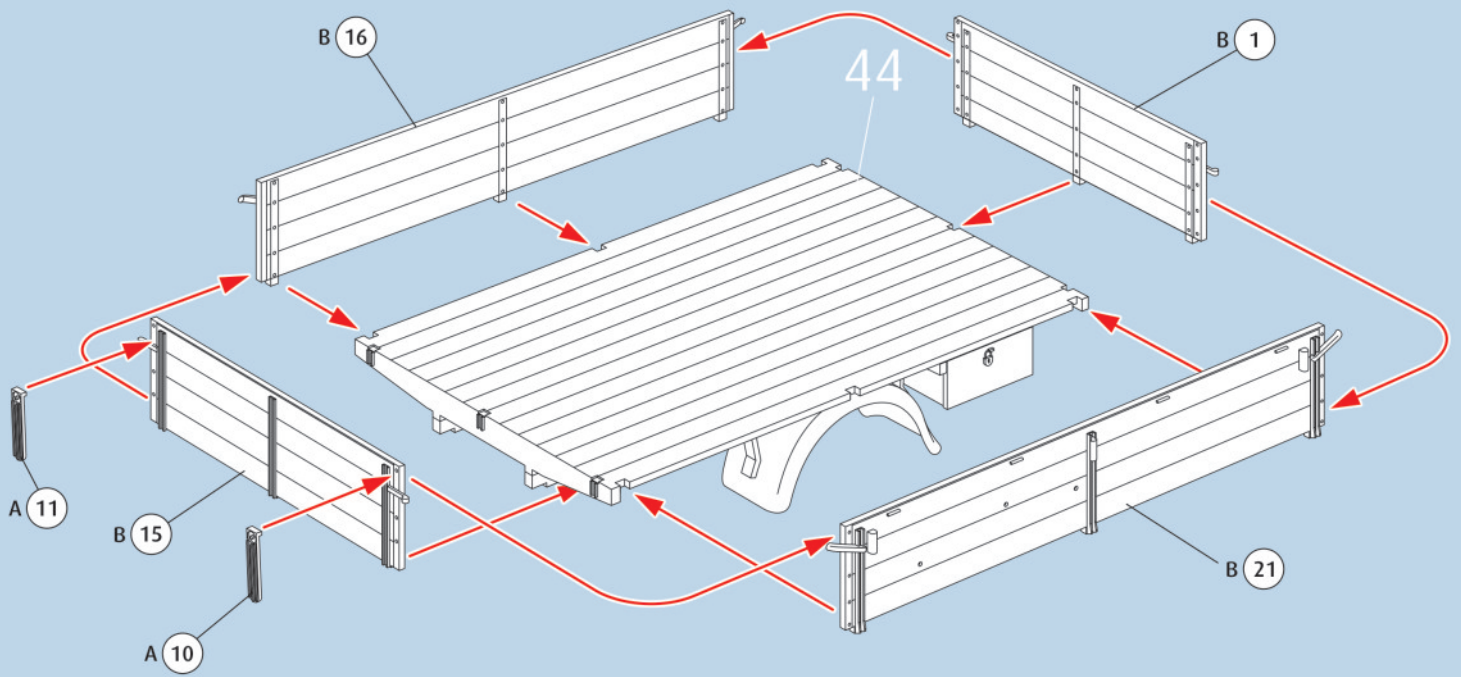
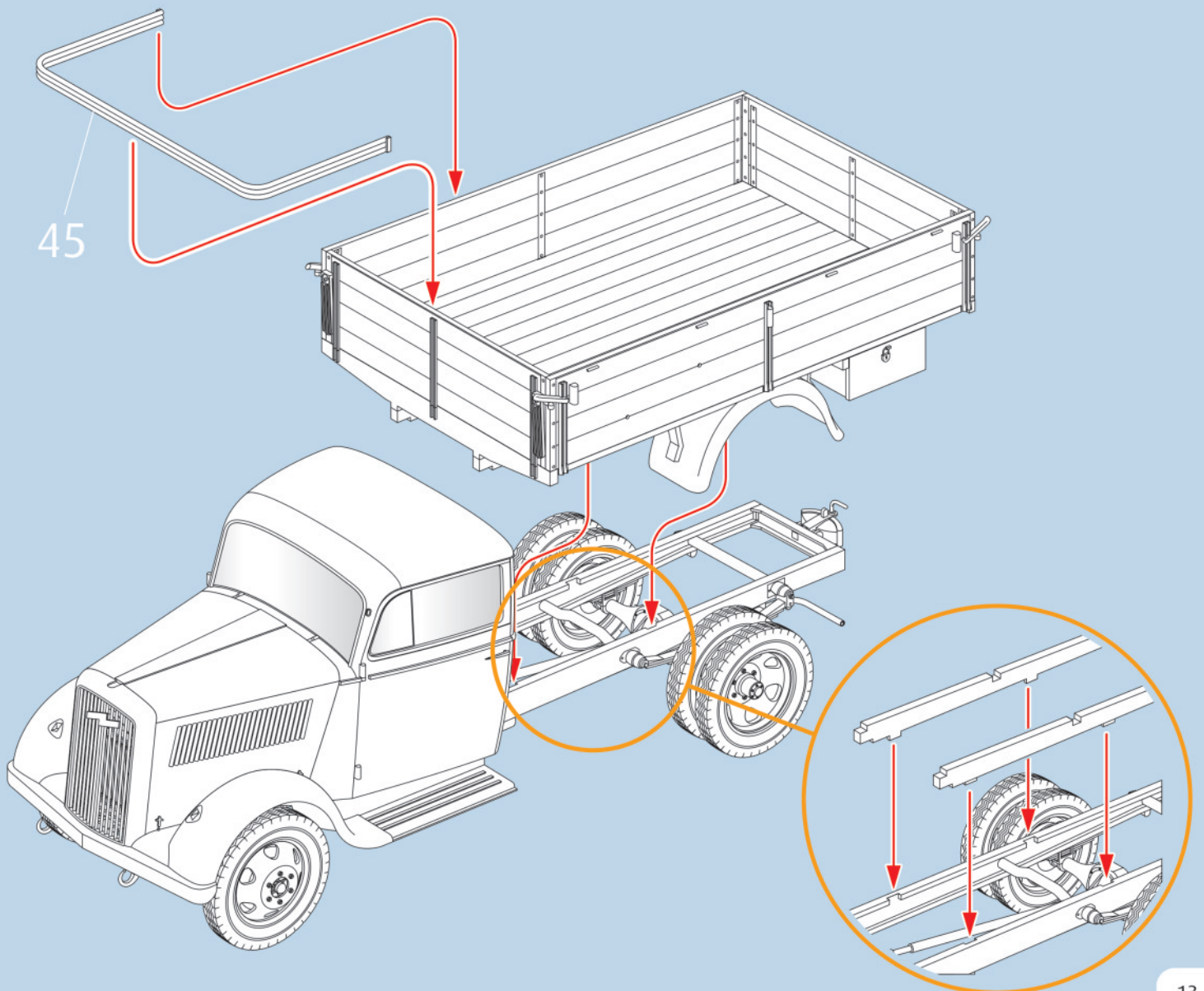


44

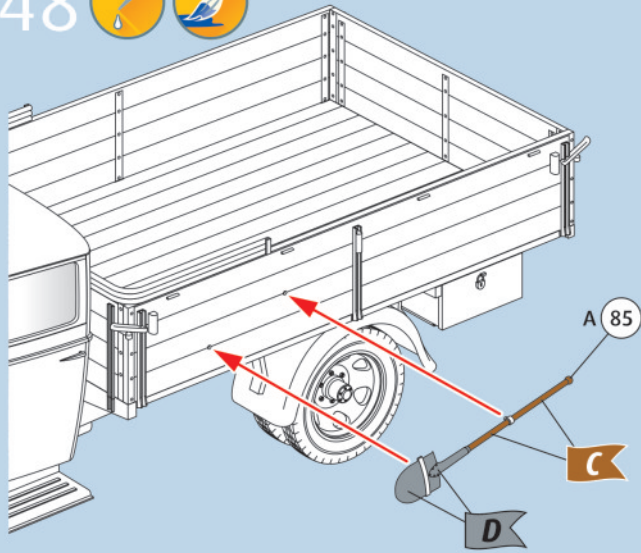


45

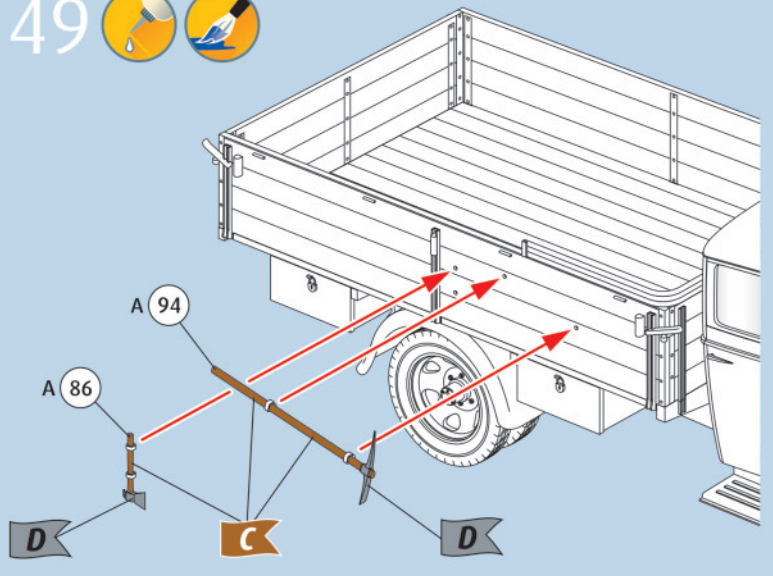


46 47  

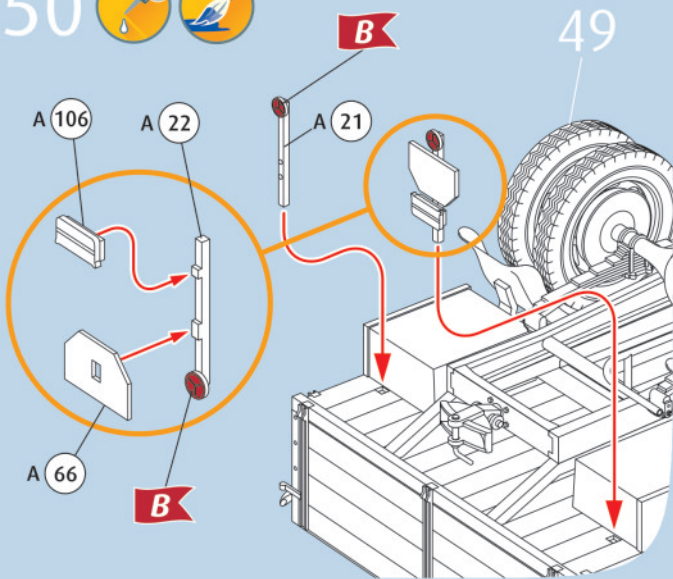
48  



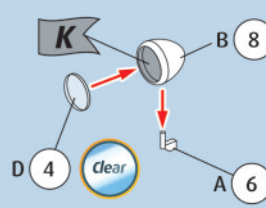
49  



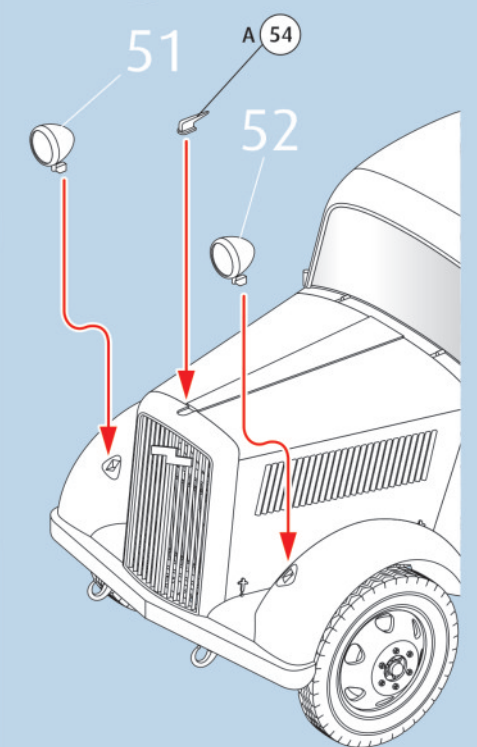
50  



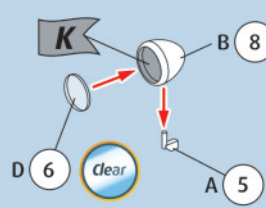
51  



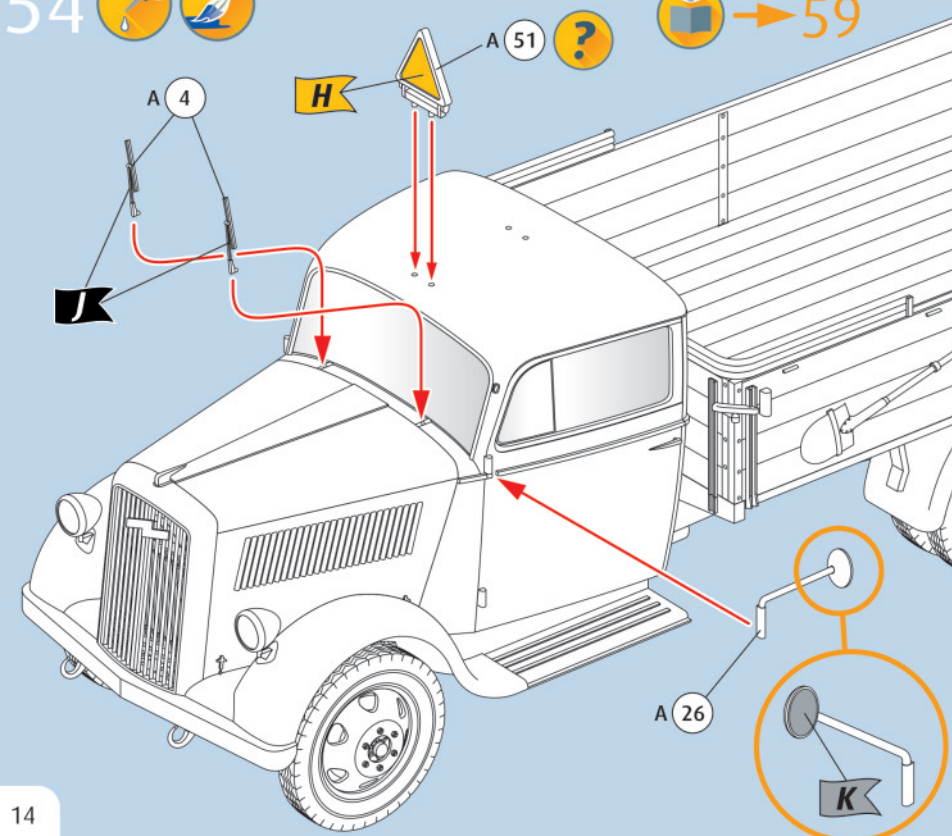
53 

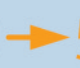













52  

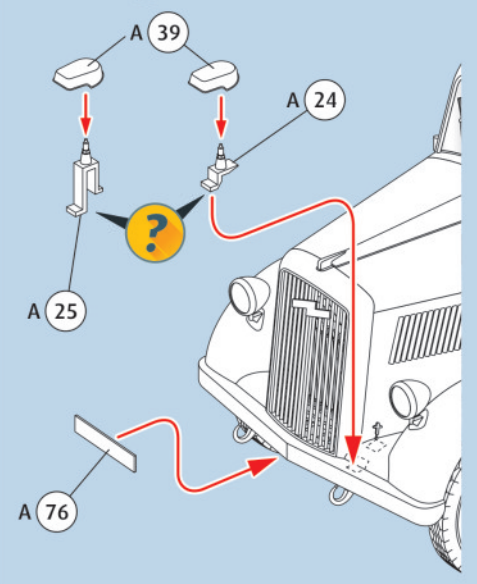


54  



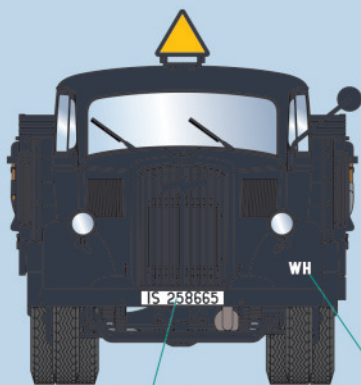
55 



56

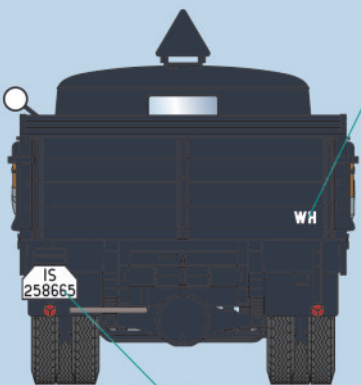
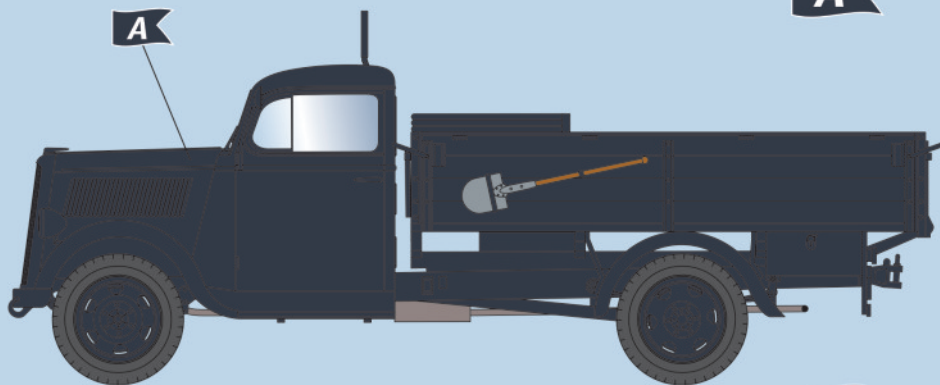


France, 1940

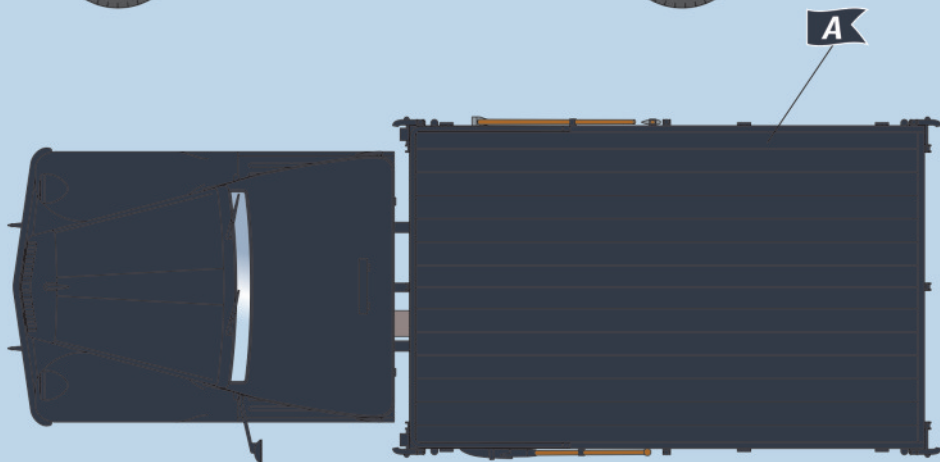


DECAL 2

DECAL 3



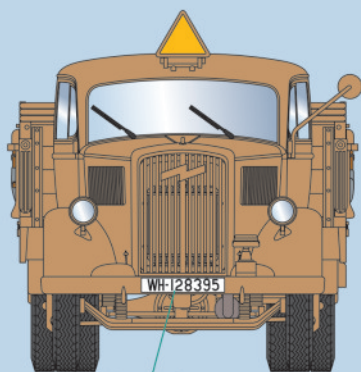
DECAL 1



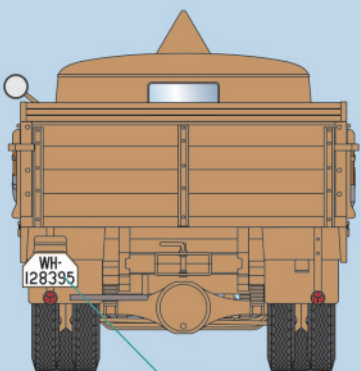
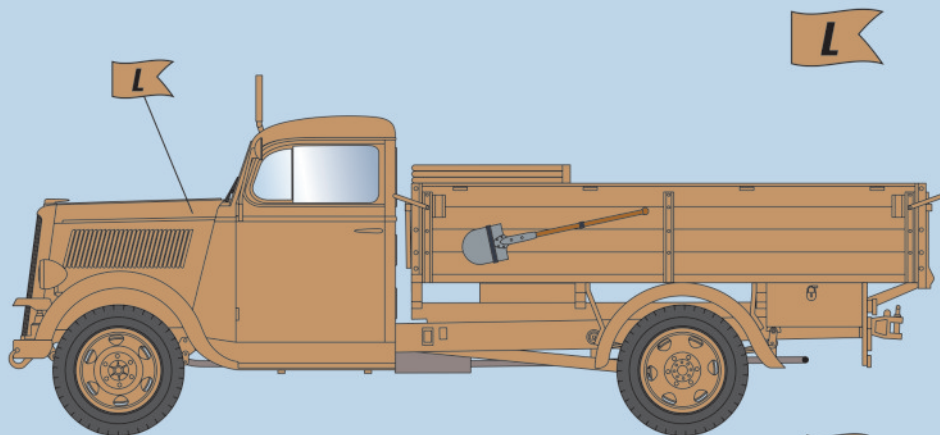
57



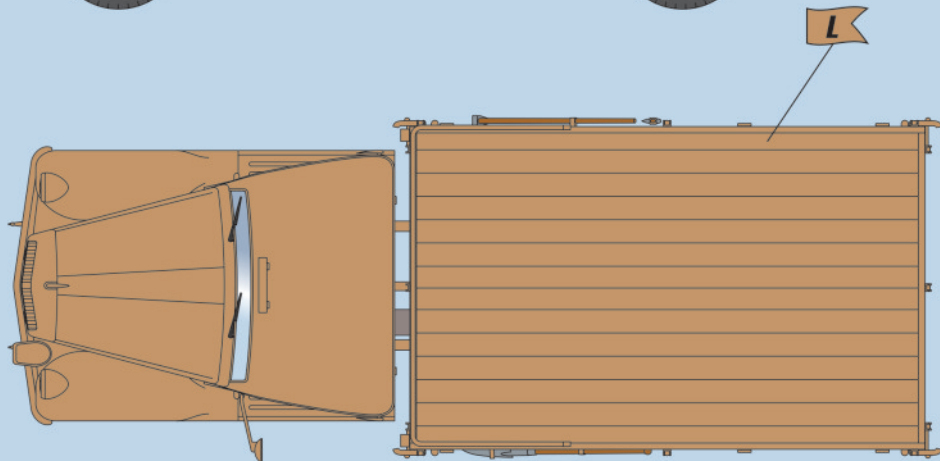
Africa Corps, Lybia 1941-1942



DECAL 5



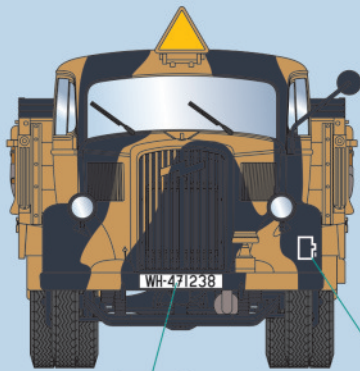
DECAL 4



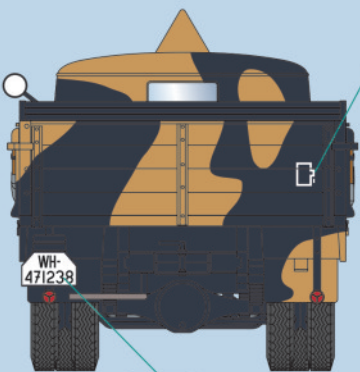
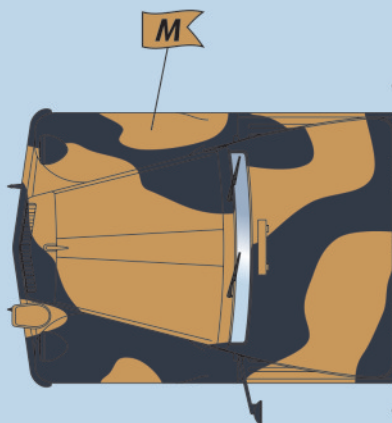
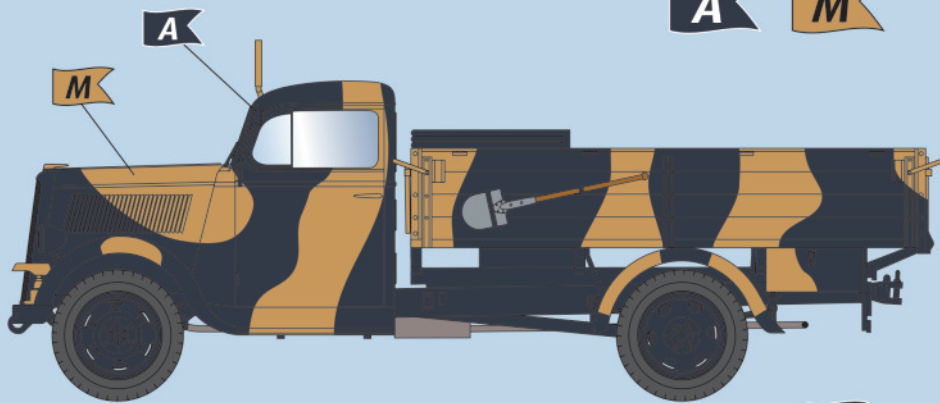
58



German Air Force, East front, Russia 1942-1943



DECAL 7



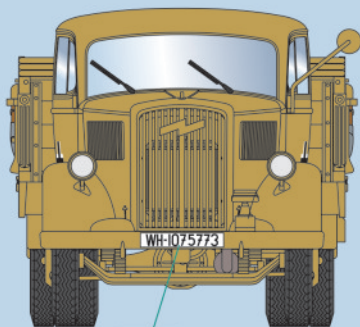
DECAL 6

DECAL 8

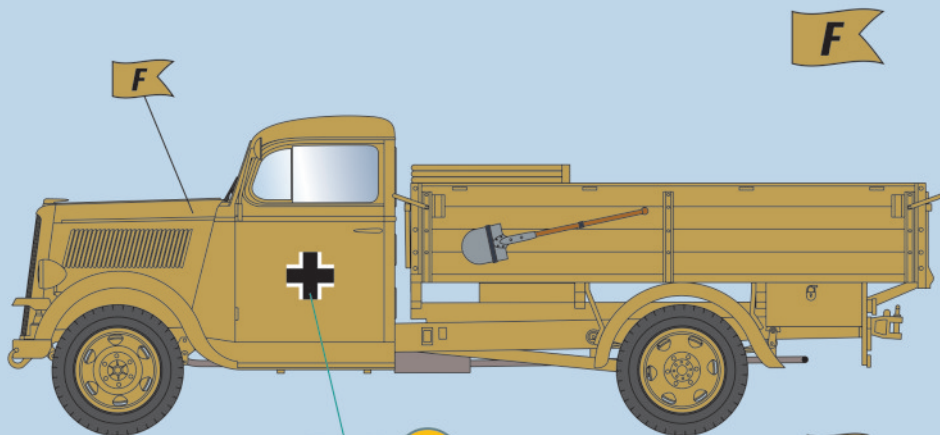
59



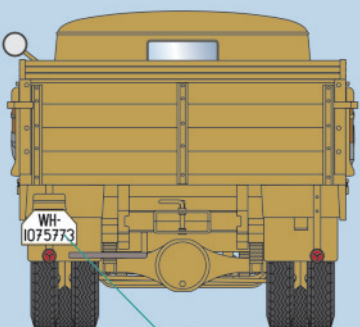
East front, Russia, Winter 1943-1944



DECAL 10



DECAL 9



DECAL 11

