



SPECIAL EDITION
with limited availability

1/32 SCALE

ACADEMY
HOBBY MODEL KITS

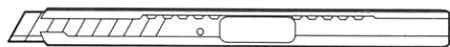
R.O.K. AIR FORCE KF-16D FIGHTING FALCON



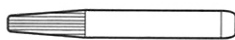
12108

Necessary tool for etching attachment

에칭 부착에 필요한 도구



Knife(커터칼)



Instant glue(순간접착제)

No.	COLOR	GSI CREOS		LIFE COLOR	HUMBROL	TESTOR/MODEL MASTER		REMARKS
		Mr. COLOR	Mr. COLOR			ENAMEL	ACRYL	
1	WHITE	H<1>	1	LC51	22	1745	4696	유광 흰색
2	BLACK	H<2>	2	LC52	21	57211	4695	유광 검정색
3	RED	H<3>	3	LC5	19	1103		유광 빨강색
4	YELLOW		329	UA140	154	1708	4721	유광 노랑색
5	BRIGHT GREEN	H<26>	66	LC11	2	52715		브라이트 그린
6	SILVER	H<8>	8	LC74	11	1790	4678	은색
7	GUN METAL				53	1405	4681	건 메탈
8	CLEAR RED	H<90>	47		1321		4630	플리어 레드
9	CLEAR ORANGE	H<92>	49				4625	플리어 오렌지
10	CLEAR BLUE	H<93>	50				4658	플리어 블루
11	FLAT WHITE	H<11>	62	LC01	34	1768	4769	무광 흰색
12	FLAT BLACK	H<12>	33	LC02	33	1749	4768	무광 검정색
13	FLESH	H<44>	51	LC41	61		4678	살구색
14	METALLIC GRAY	H<28>	61	LC76	12533	1795	4681	메탈릭 그레이
15	OLIVE GREEN		120	UA030	123	2081	4790	올리브 그린
16	KHAKI	H<81>	55	UA039	72	1792		카키색
17	SANDY BROWN	H<313>		121				샌디 옐로우
18	BROWN	H<310>	310	UA051	118		4709	브라운
19	BUFF	H<313>		121				버프
20	RED BROWN	H<47>	41	LC67	160	1701	4707	레드 브라운
21	OLIVE DRAB		304	UA003	155	1711	4728	올리브 드랍
22	KHAKI GREEN	H<80>	54					카키 그린
23	LIGHT GREEN	H<74>	26	UA095	23			라이트 그린
24	BURNT IRON	H<76>	61	LC74	56	1796	4676	흑철색
25	DARK GHOST GRAY/ FS 36320	H<307>	307	UA027	128	1741	4761	다크 고스트 그레이
26	LIGHT GHOST GRAY/ FS 36320	H<308>	308	UA062	127	1728	4762	라이트 고스트 그레이
27	GUNSHIP GRAY/ FS 36118	H<305>	305	UA022	125	1723	4752	건쉽 그레이
28	DARK GULL GRAY/ FS 36231	H<317>	317	UA033	140		4755	다크 걸 그레이
29	MEDIUM GRAY/ FS 36270	H<306>	306	UA028	126	1725	4757	미디엄 그레이
30	LIGHT BLUE/ FS 15102	H<323>	323	UA037	47	2030		라이트 블루
31	CLEAR GREEN	H<94>	138				4688	플리어 그린

<READ THIS BEFORE YOU BEGIN>

- Study the instructions before assembling. - Check the fit of each piece before cementing into place.
- Do not use too much cement to join parts. - Never use cement or paint near open flame.
- Open a window or make area well ventilated when cement or paint is in use.
- Tear up and throw away the empty plastic bags to avoid danger of suffocation for little children.

<ALLGEMEINE HINWEISE>

- Die Anordnung der Bauteile ist aus den Zeichnungen der Anleitung ersichtlich.
- Die Teile vor dem Verkleben ungeleimt zusammenhalten, um ihren paßsitz zu prüfen.
- Klebstoff nicht zu dick auftragen. - Klebstoff und Farben niemals in der Nähe einer Flamme verwenden.
- Während der Bemalung mit Spritzpistole oder Pinsel für frische Luftzufuhr, z.B. öffnen des Fensters, sorgen.
- Bausatz von kleinen Kindern fernhalten. Verhüten Sie, daß Kinder irgendwelche Bauteile in den Mund nehmen oder Plastiktüten über den Kopf ziehen.

■ 조립하기 전에

- 부품을 조립하기 전에 설명서를 잘 읽어본 후 조립한다.
- 접착하기 전에 부품을 맞추어 확인한 후 조립한다.

- 부품을 자를 때에는 칼이나 니퍼로 깨끗이 잘라준다.

- 접착제를 사용할 곳과 사용하지 않는 곳에 주의하고 너무 많이 바르지 않도록 한다.

- 에나멜 페인트나 접착제를 사용할 때는 창문을 열어 환기를 시키고 화기를 멀리한다.

<LISEZ CE QUI SUIT AVANT DE COMMENCER LE MONTAGE>

- Etudier les schémas d'assemblage. - Contrôler que chaque pièce soit bien conforme avant de la coller à sa place.
- N'utilisez pas trop de colle pour réunir les pièces. - Ne faites manipuler la colle ou peinture à proximité d'une flamme.
- Aérer soigneusement la pièce où vous peignez(ouvrir la fenêtre).
- Après avoir sorti les pièces du sac en plastique, déchirer le sac afin d'éviter que les enfants ne le mettent sur la tête et ne s'étouffent.

<組み立てる前に>

- 組み立てる前に説明書をお読み下さい。 - 部品をランナーから切りはずす時は模型用ニッパーとカッターを使用します。
- 接着剤を少なめに使うことがきれいに仕上げるコツです。 - 接着する前に部品を合わせて確かめます。
- 接着剤や塗料を使用する時はとき窓を開けて換気につましよう。
- 組み立て後の部品やビニール袋は小さな子供の手の届かない安全所に保管して下さい。



<READ THIS BEFORE YOU BEGIN>
<ALLGEMEINE HINWEISE>
<LISEZ CE QUI SUIT AVANT DE COMMENCER LE MONTAGE>
<組み立てる前に>
<정확히 전에 읽어 주십시오>



3



9



※ () is opposite number.



3

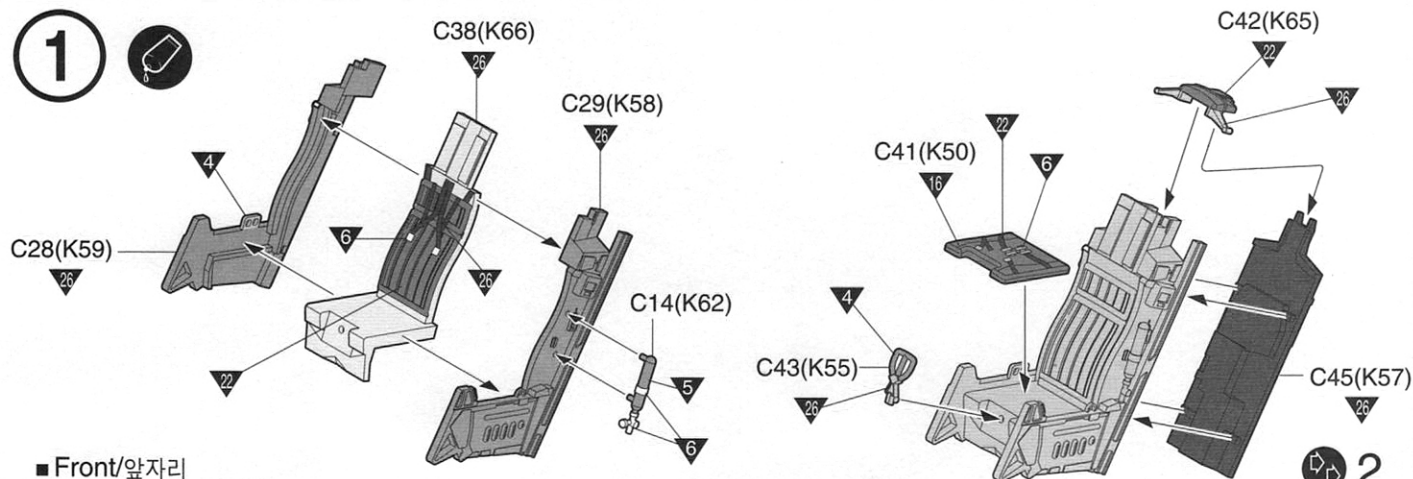


!

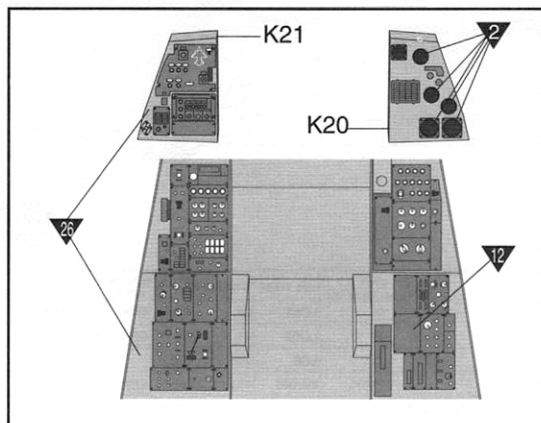


() is opposite number.

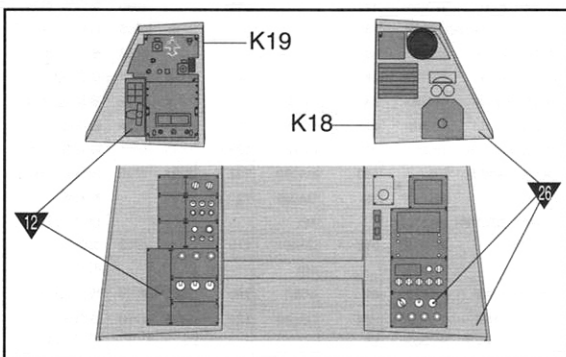
1



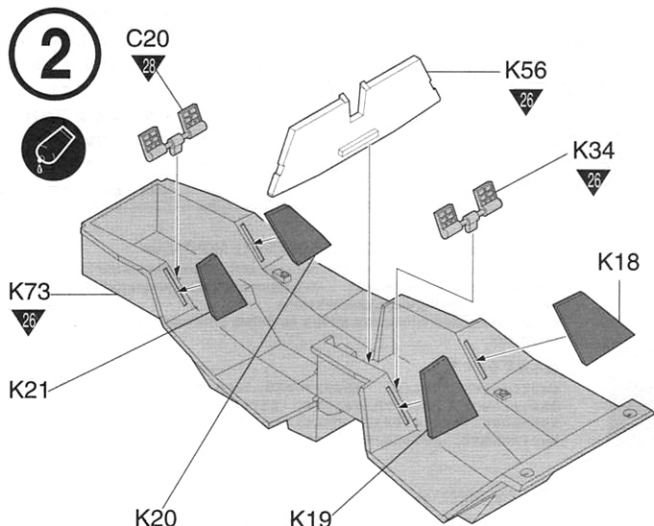
■ Front/앞자리



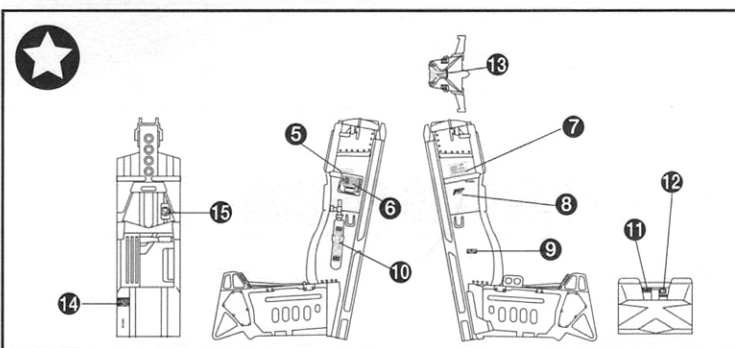
■ Rear/뒷자리



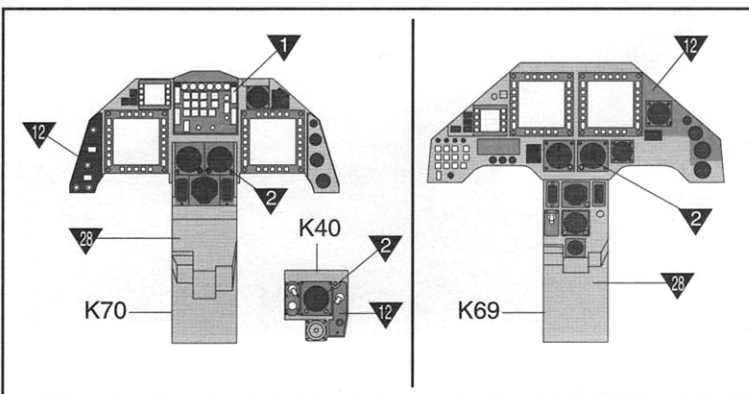
2



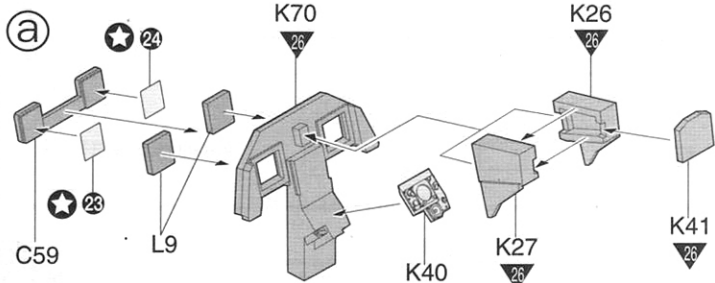
■ Seat/의자



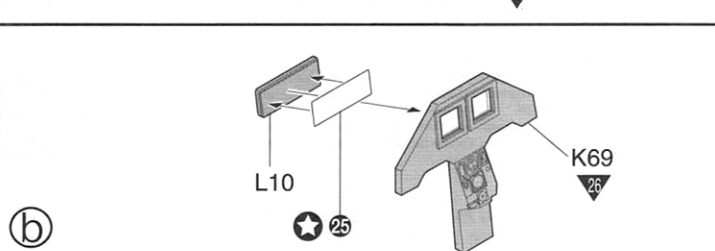
■ Instrument panel/계기판



(a)



(b)



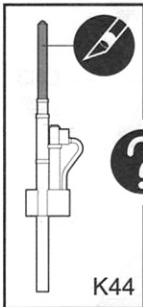
3 

Open
캐노피 열린상태

K44

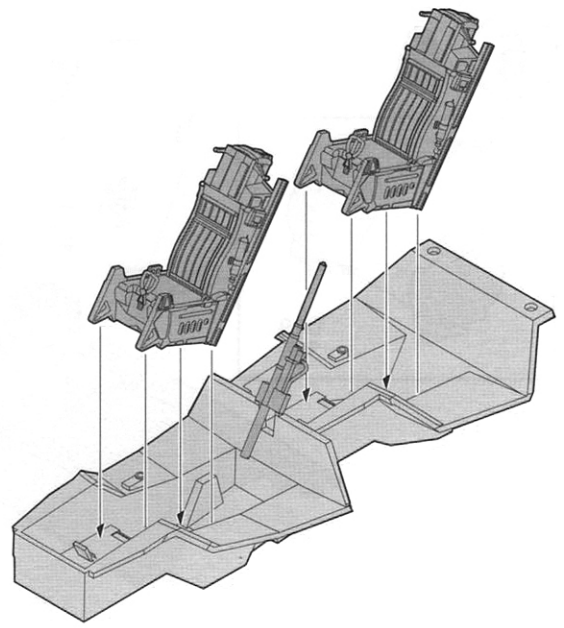
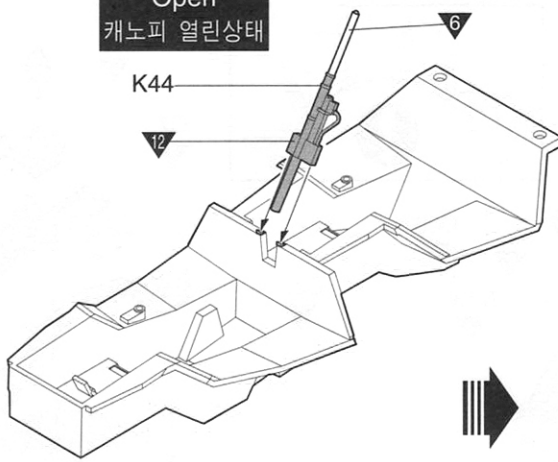
12

6

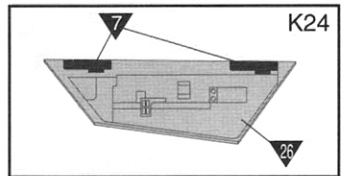
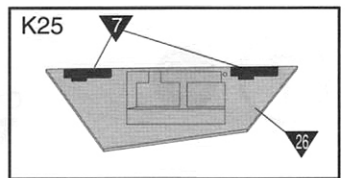
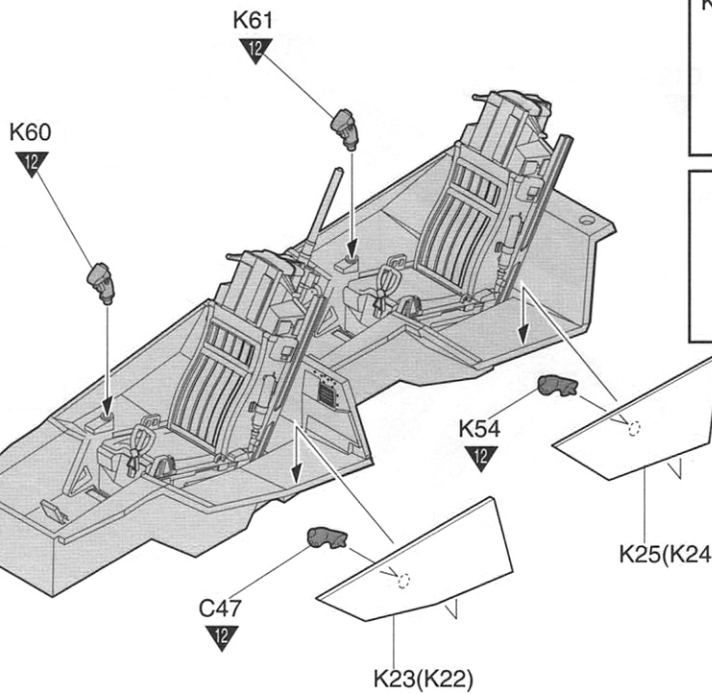
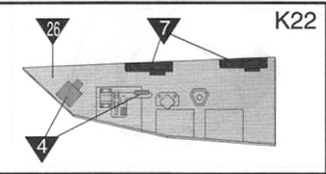
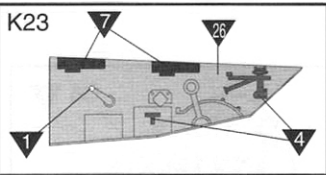


K44

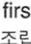

Closed
캐노피 닫힌상태

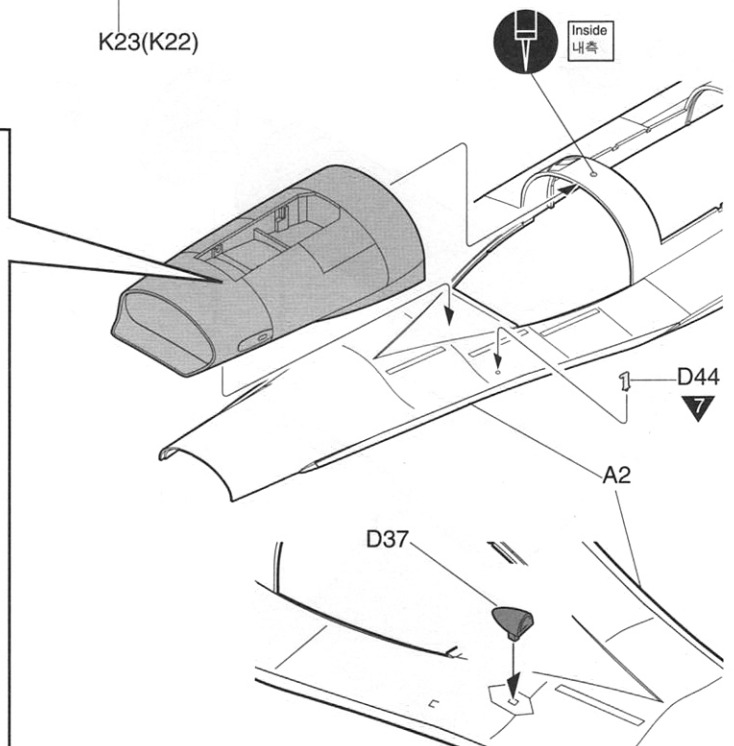
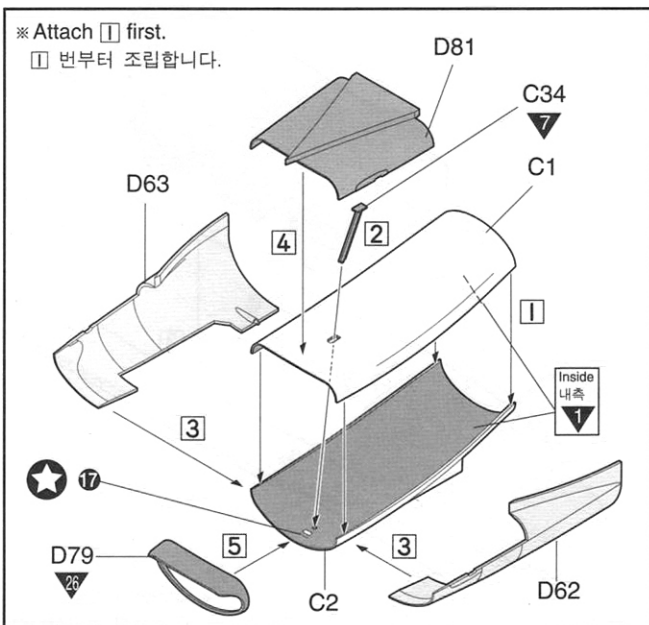


4  

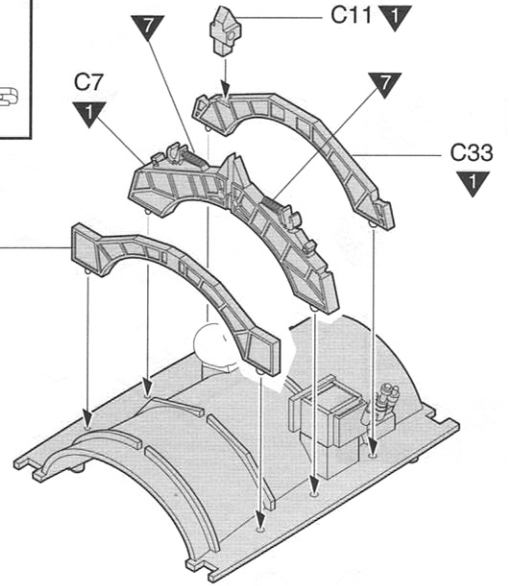
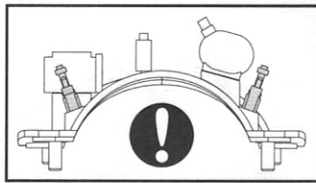
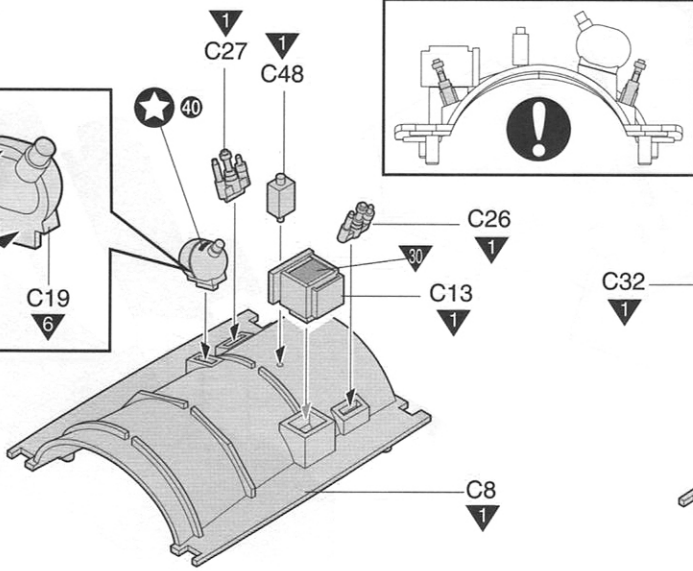
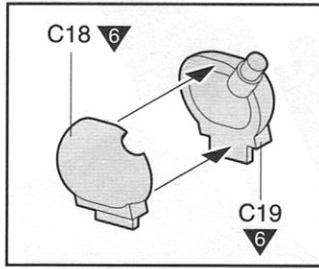


5 

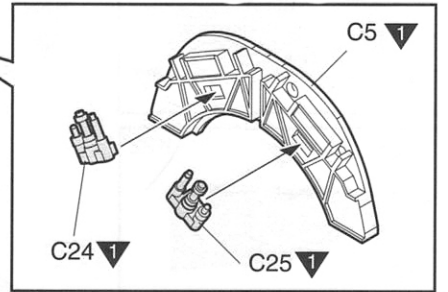
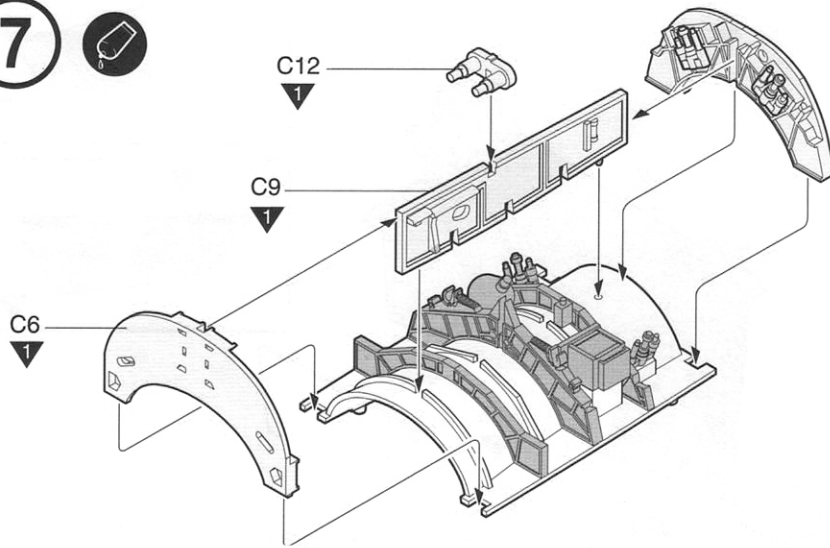
※ Attach  first.
 번부터 조립합니다.



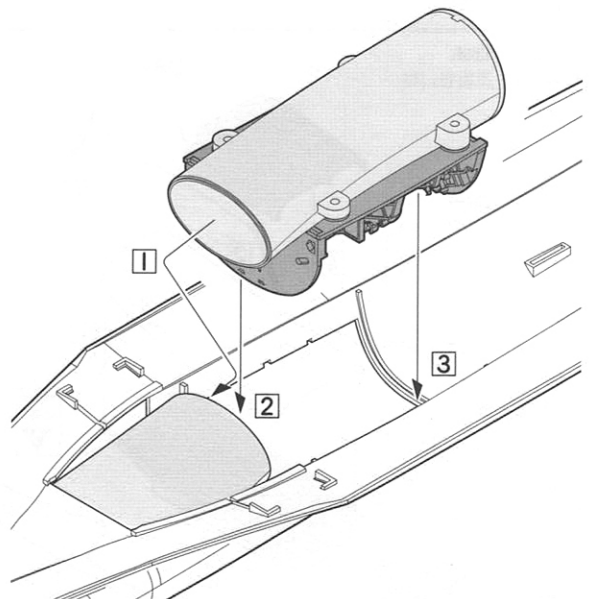
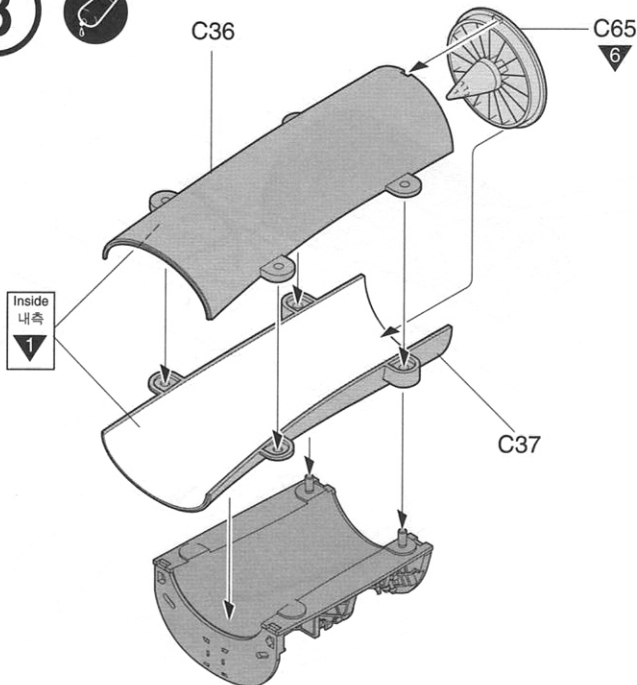
6



7

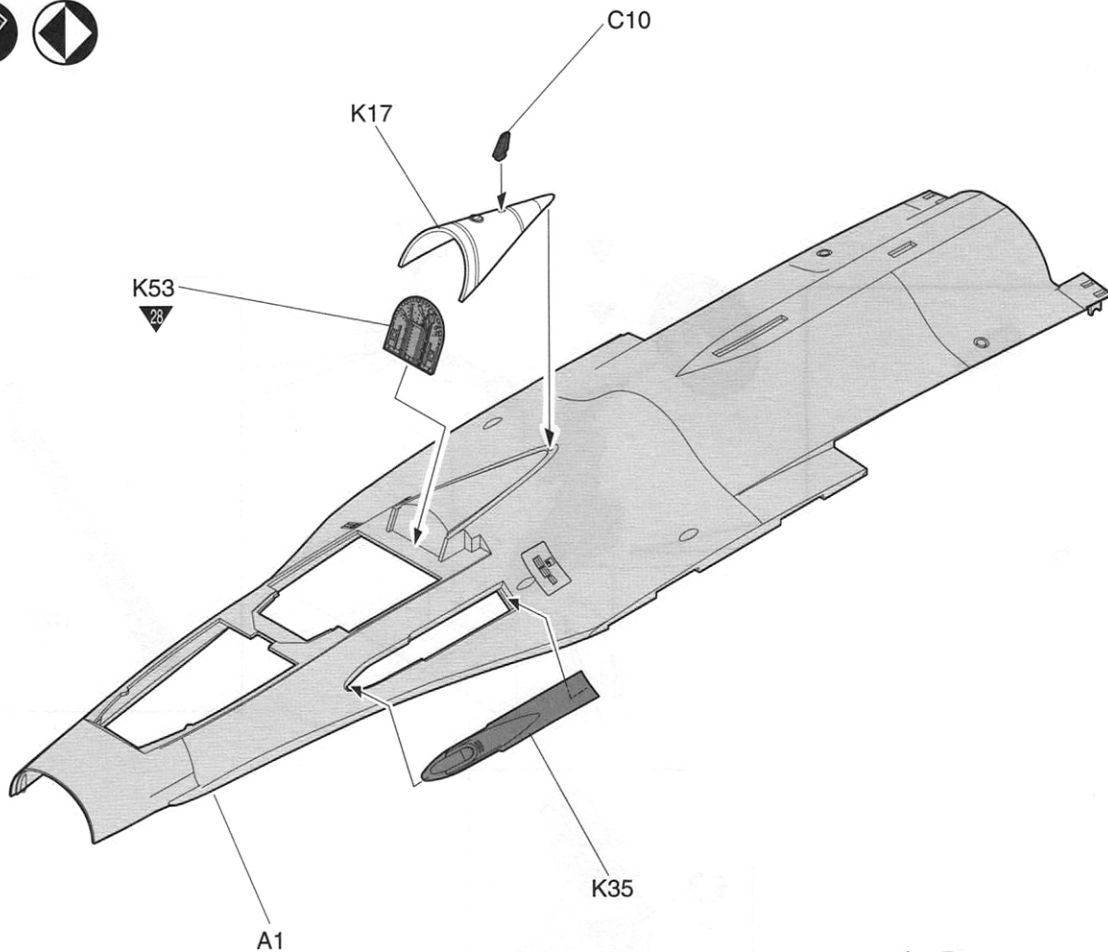


8

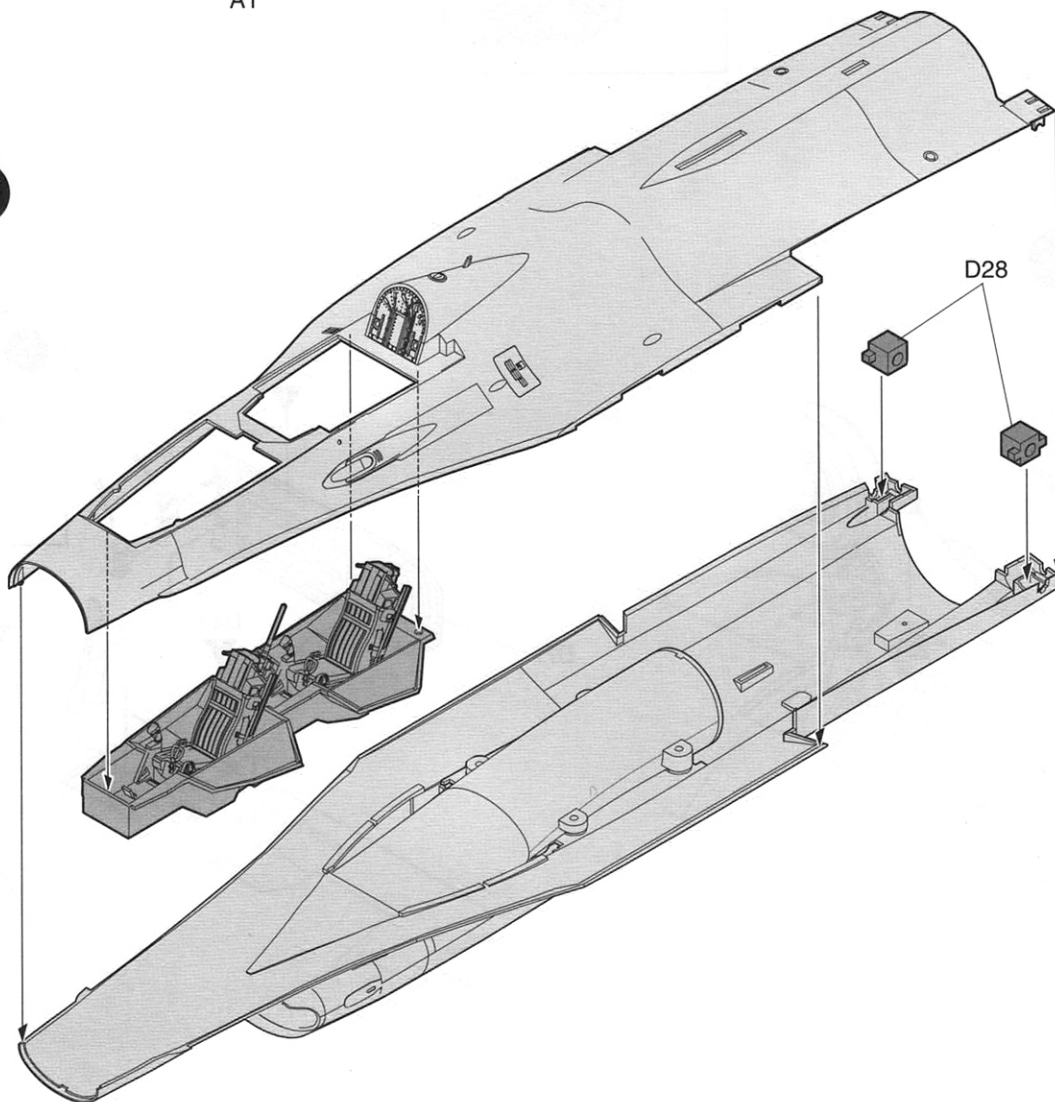


※ Attach 1 first.
1 번부터 조립합니다.

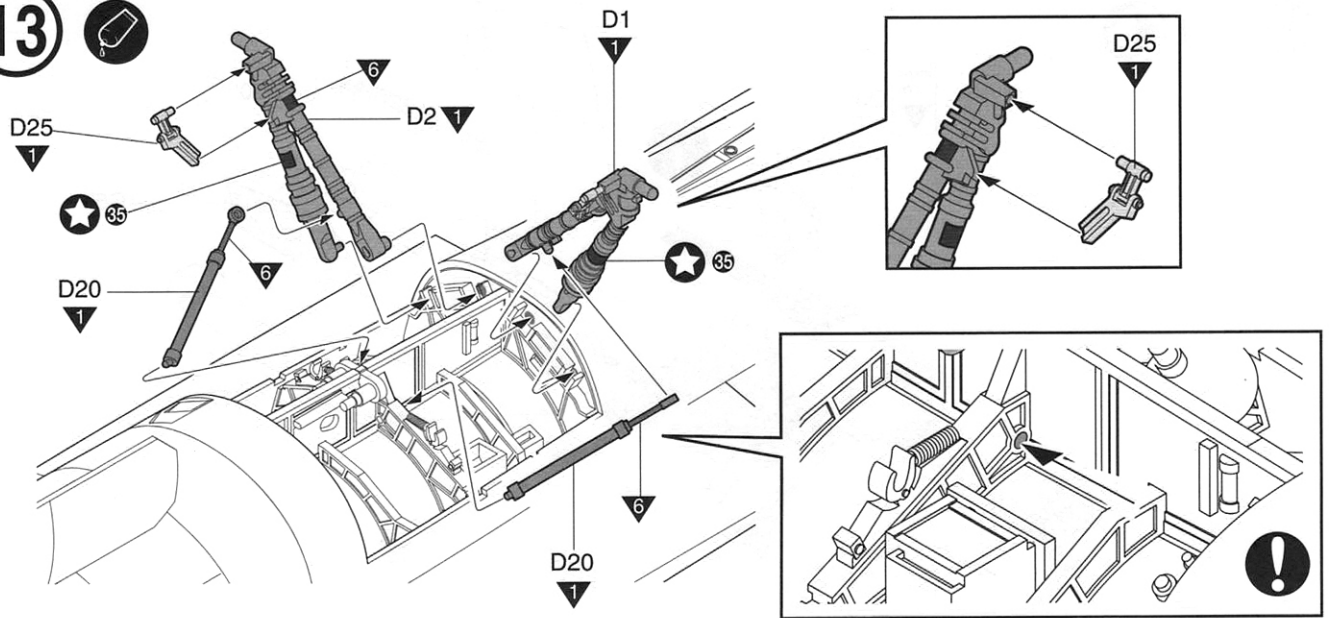
9



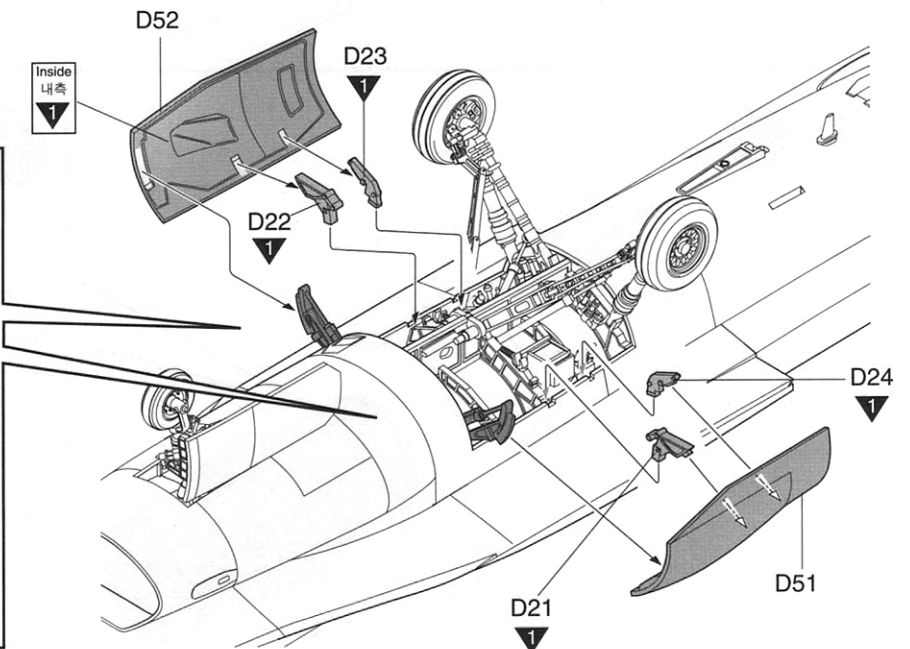
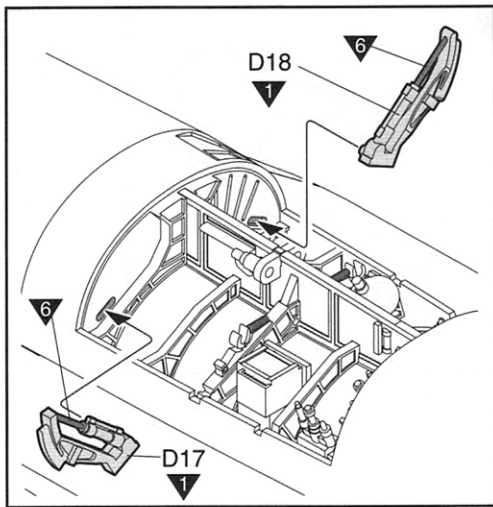
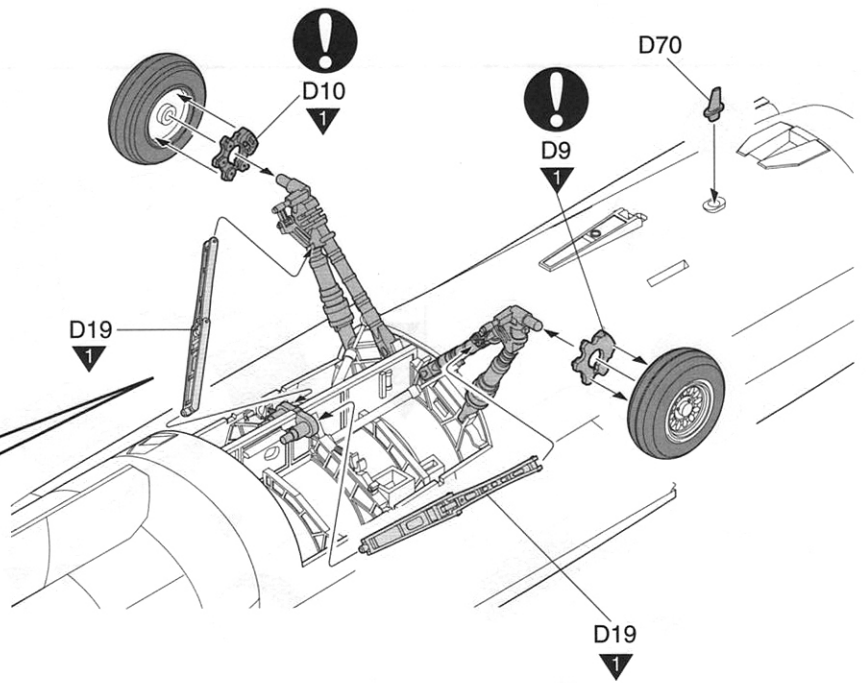
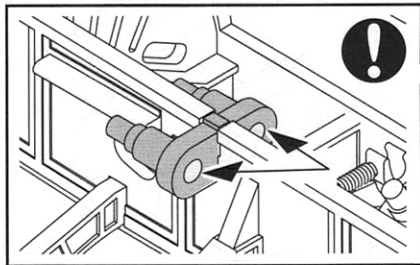
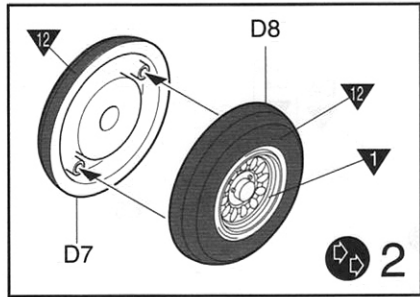
10



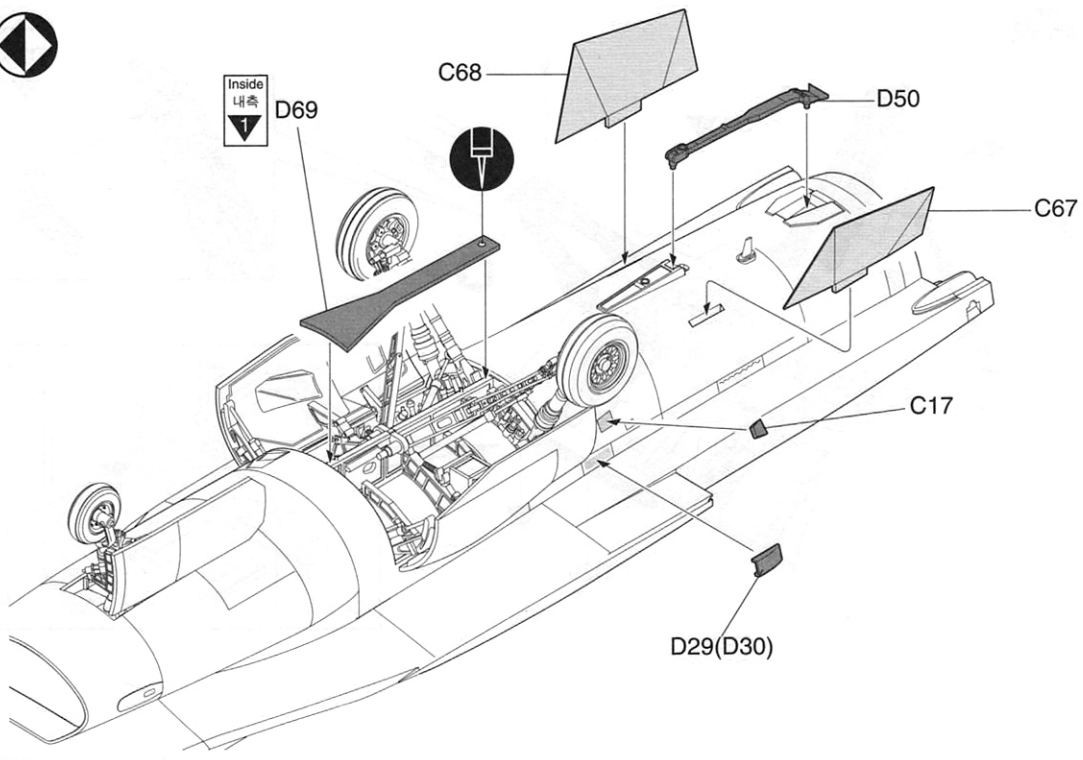
13



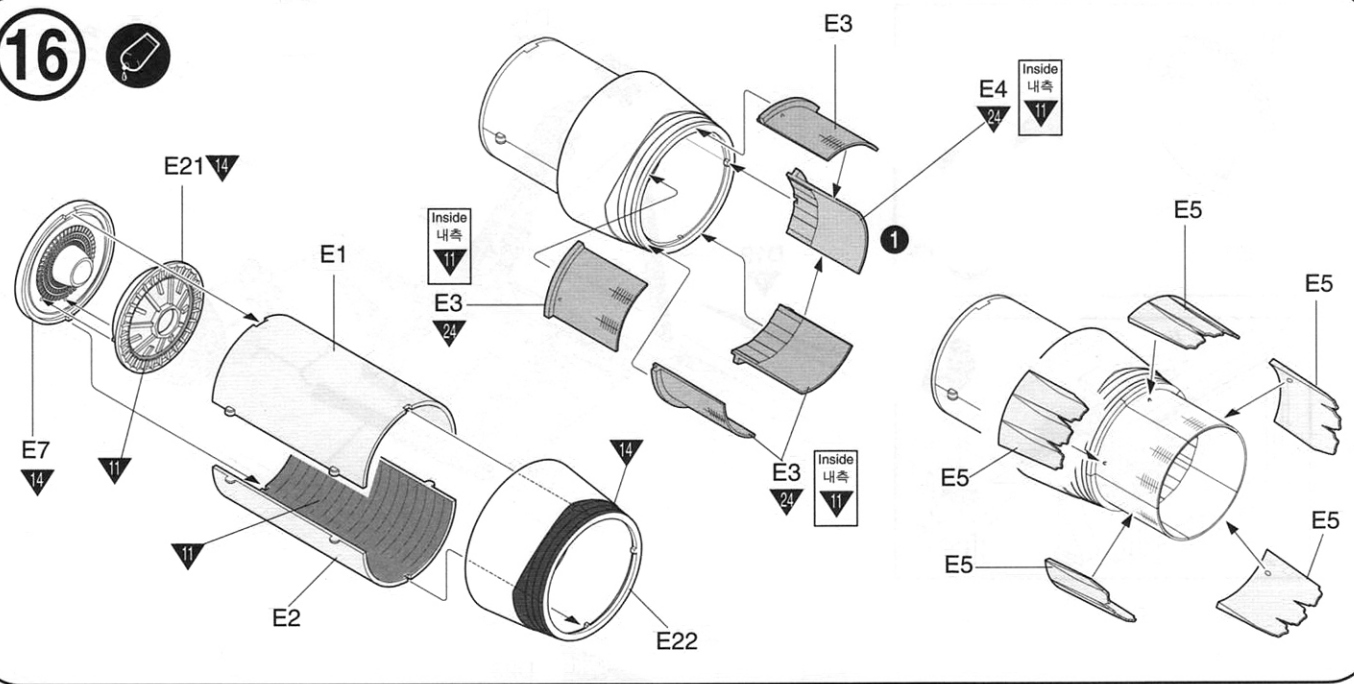
14



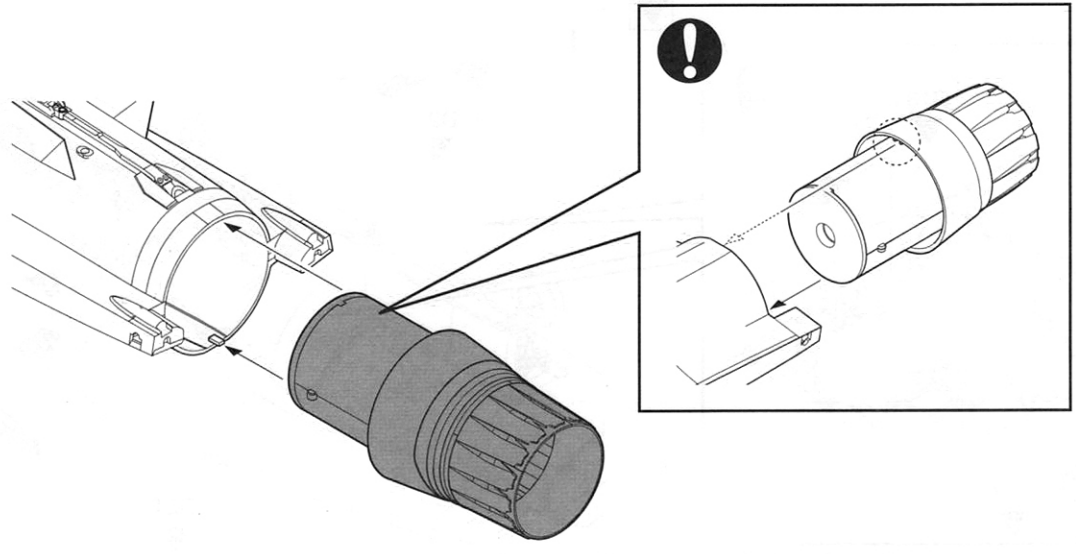
15



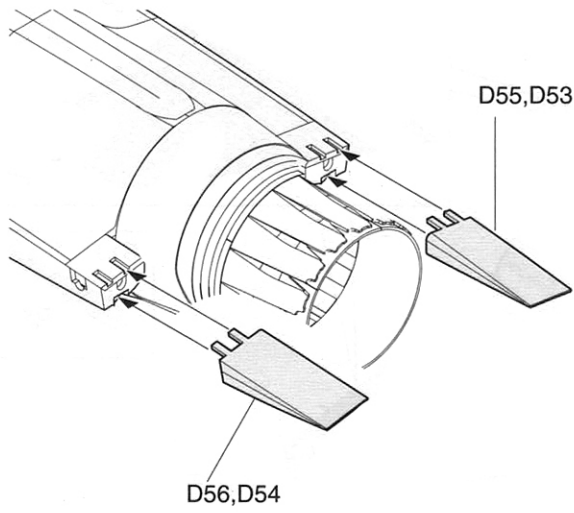
16



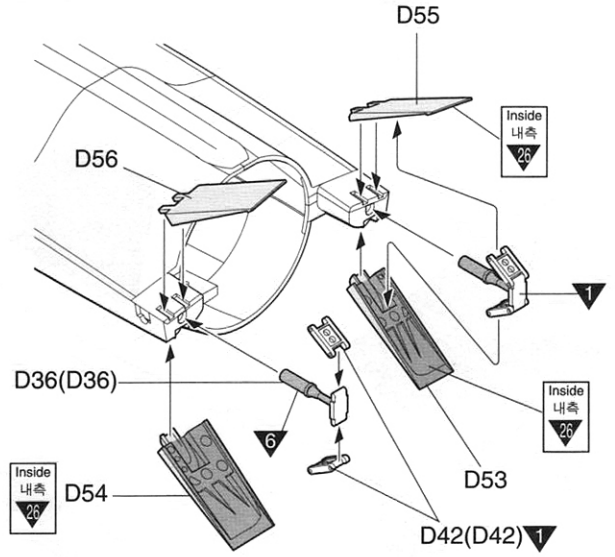
17



Closed
닫힌상태



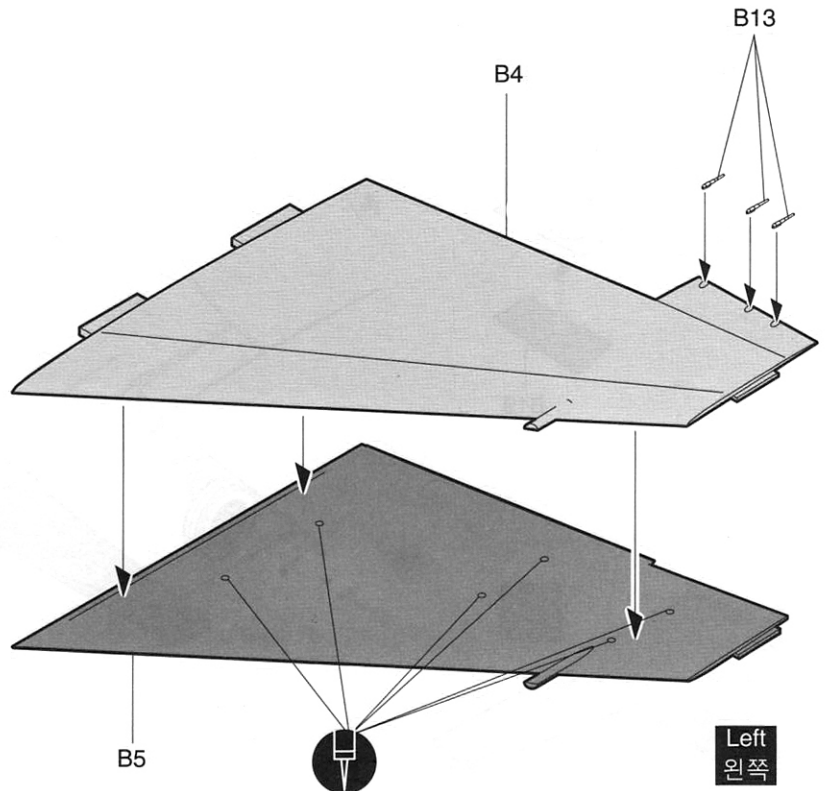
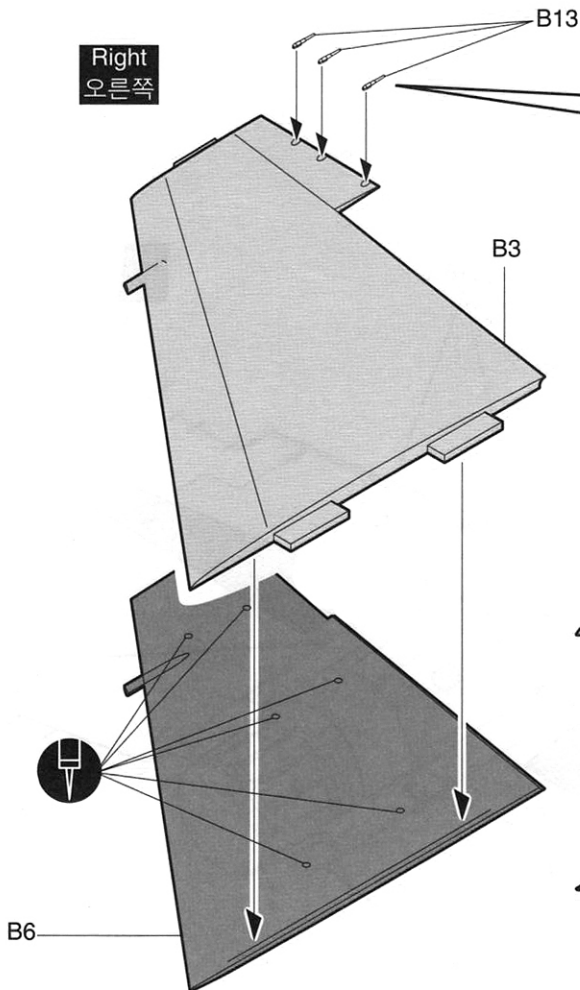
Open
열린상태



18

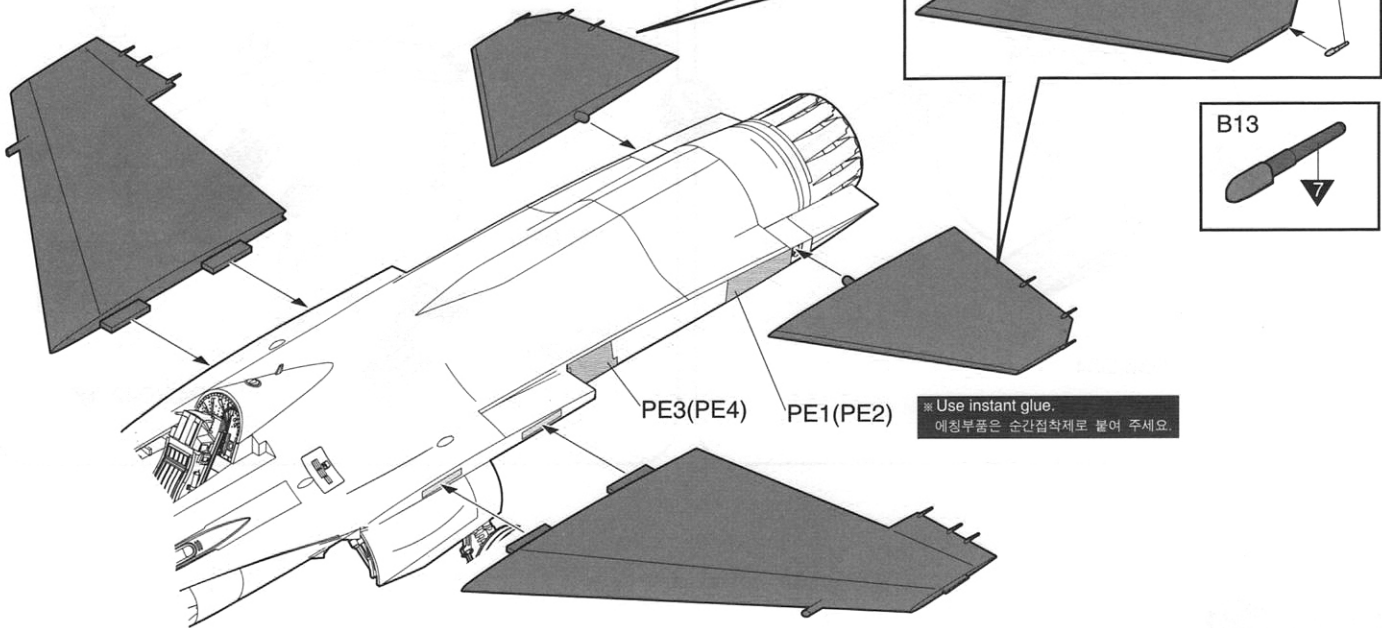


Right
오른쪽

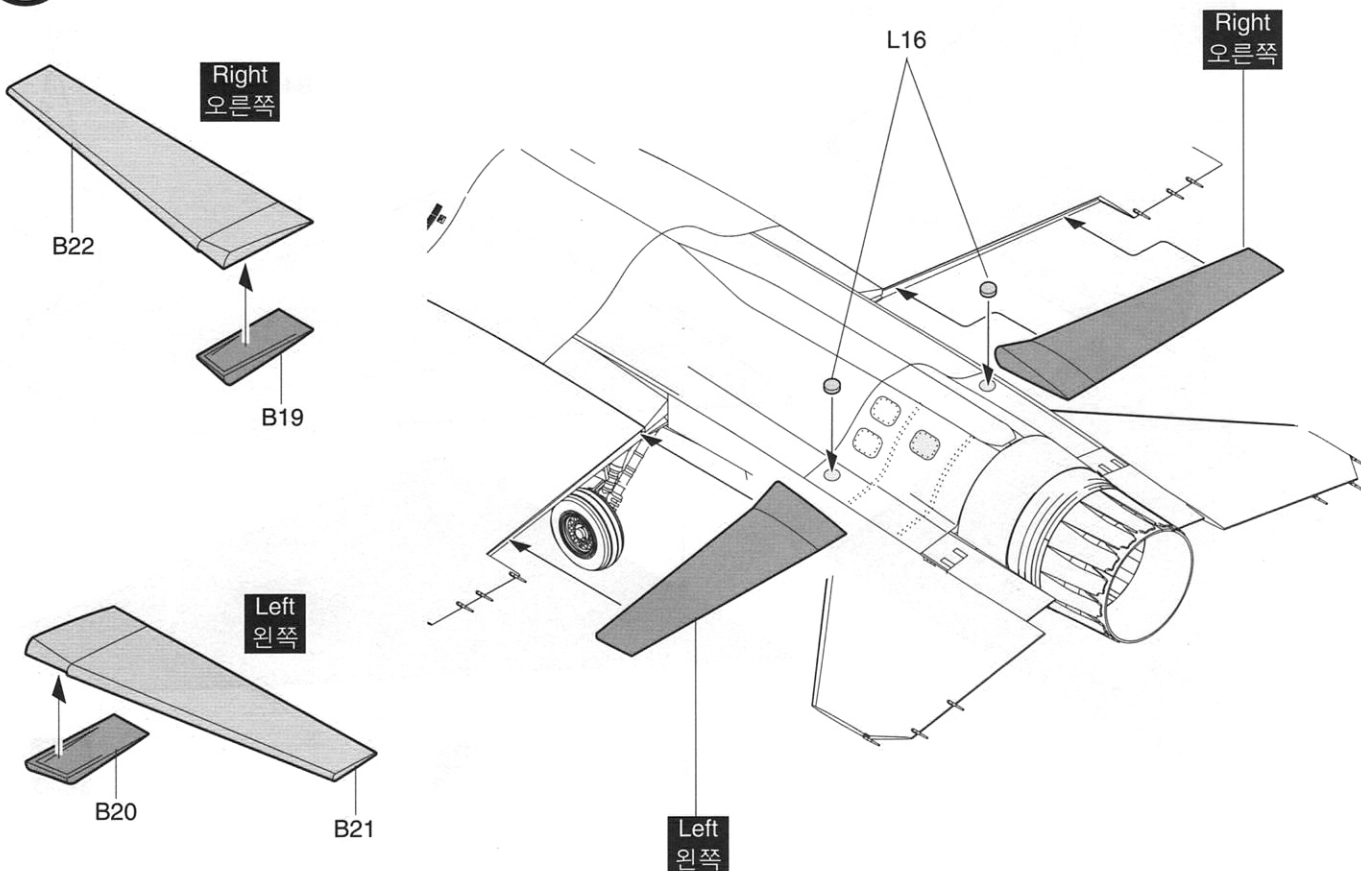


Left
왼쪽

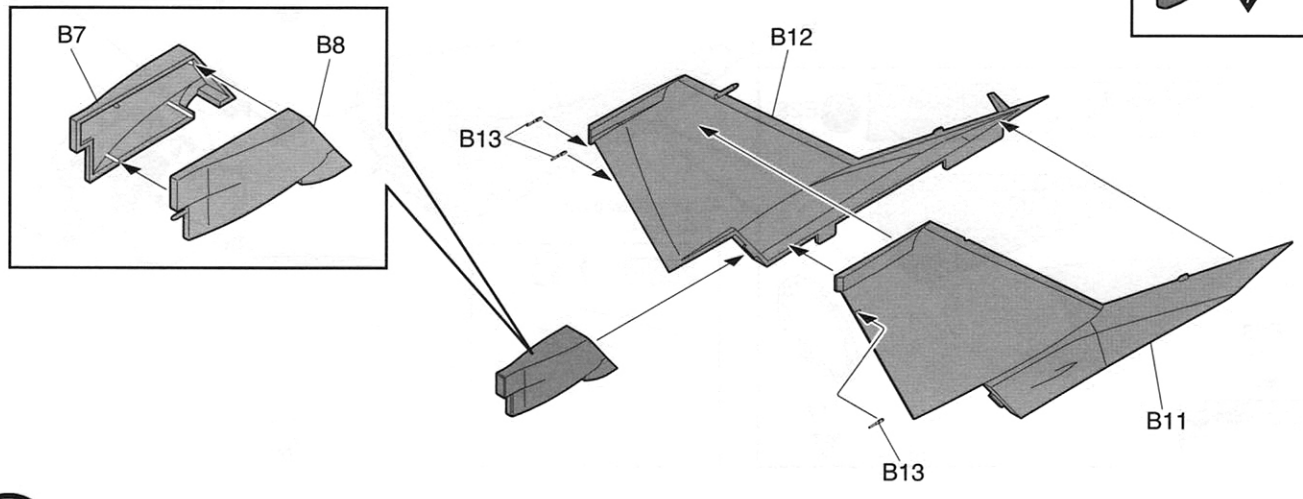
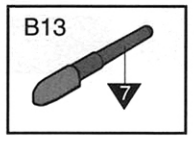
19



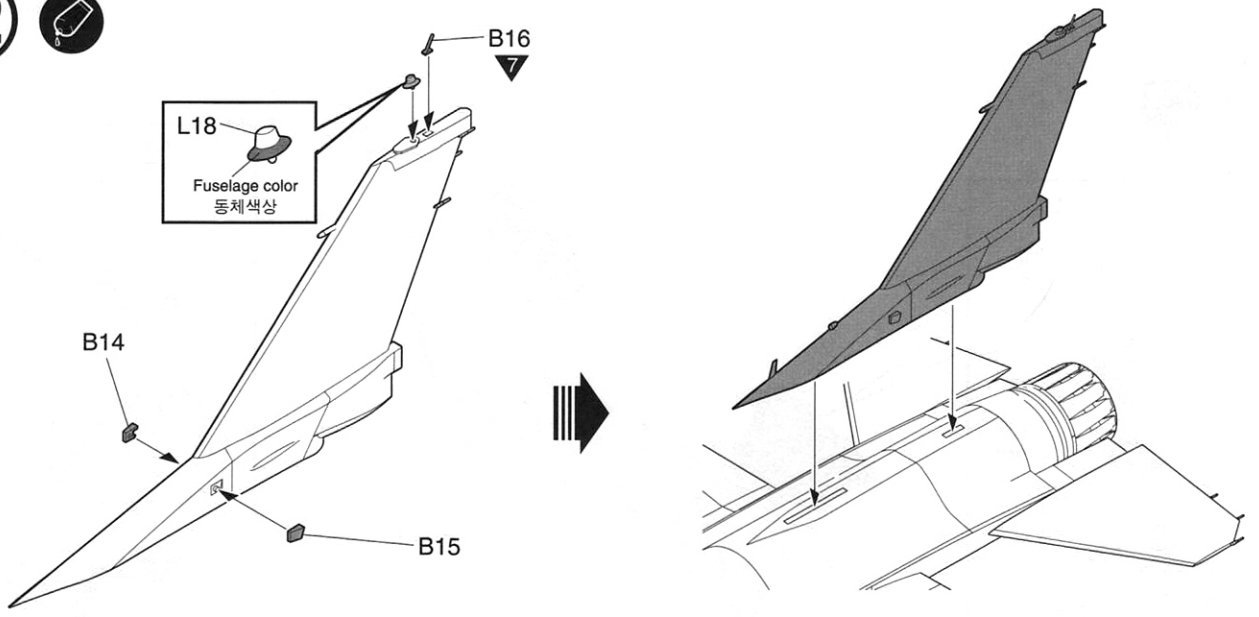
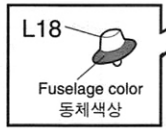
20



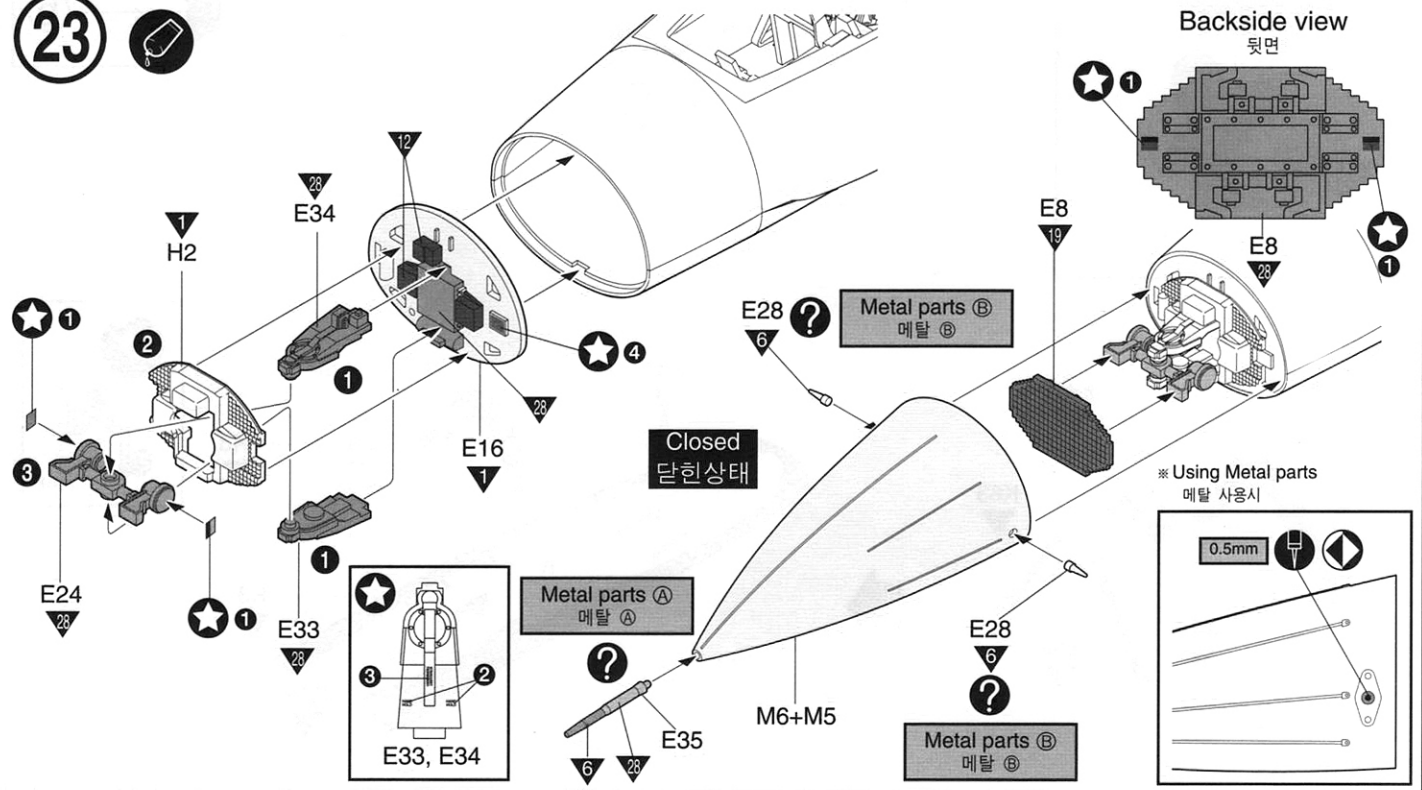
21



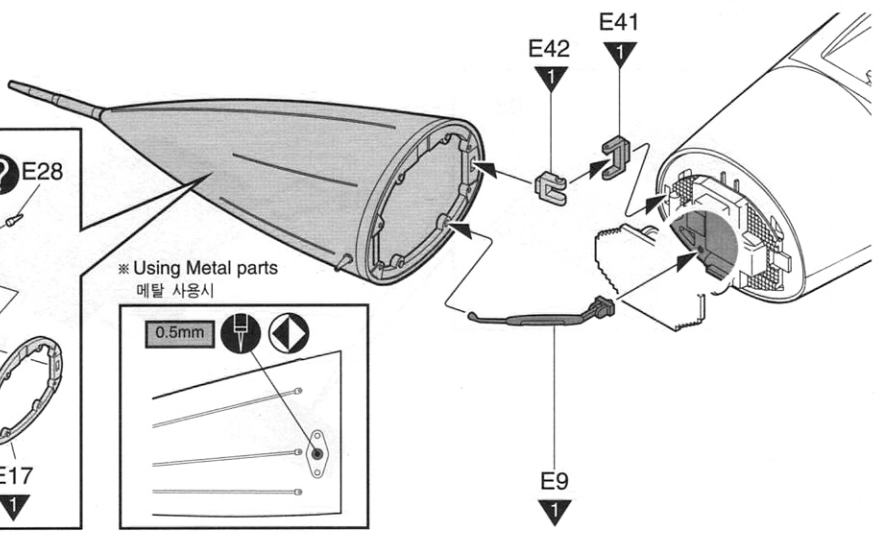
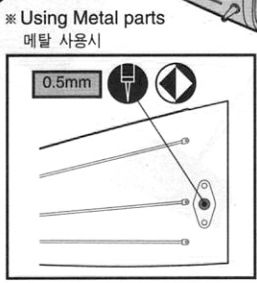
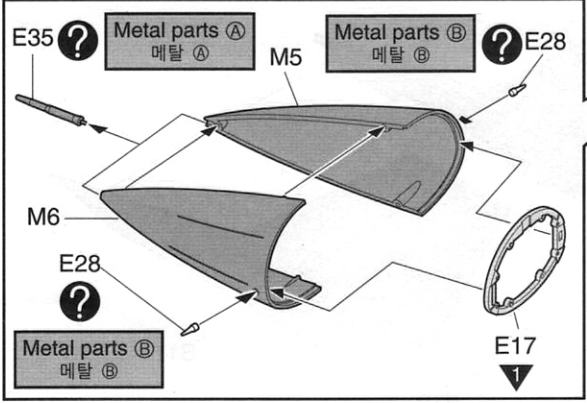
22



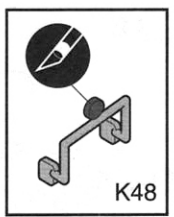
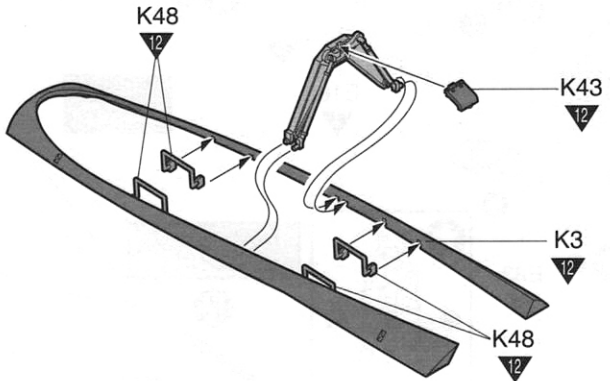
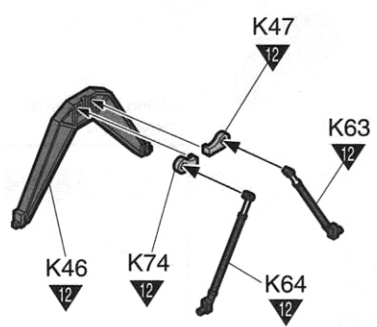
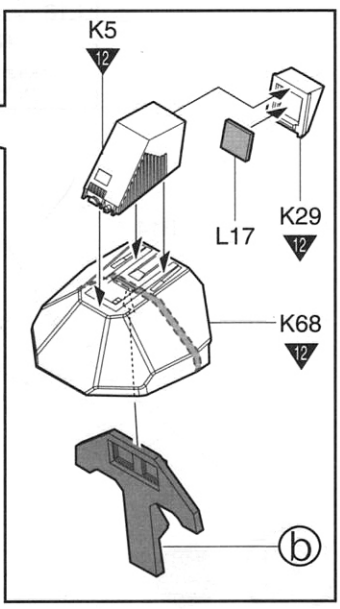
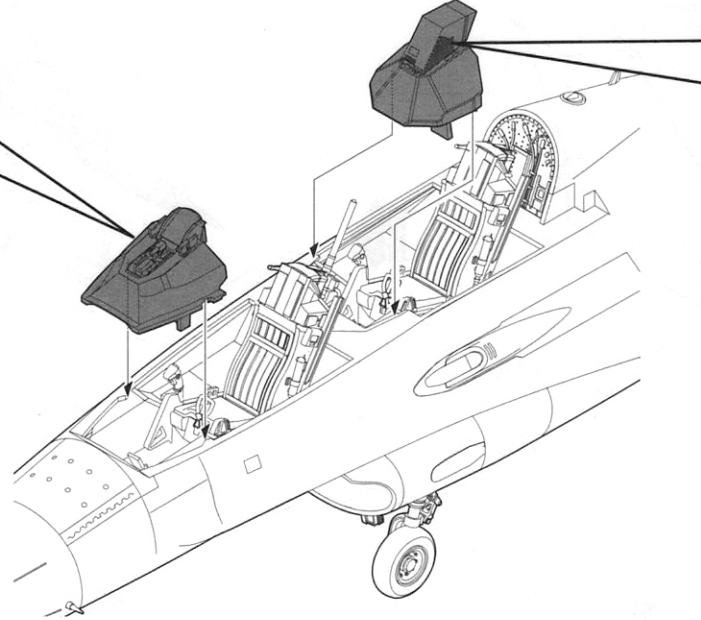
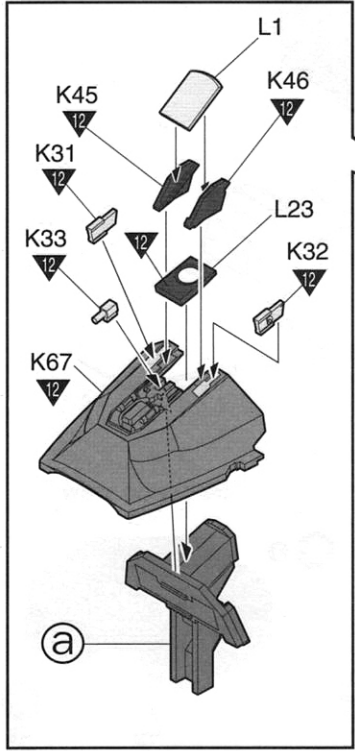
23



? Open
열린상태



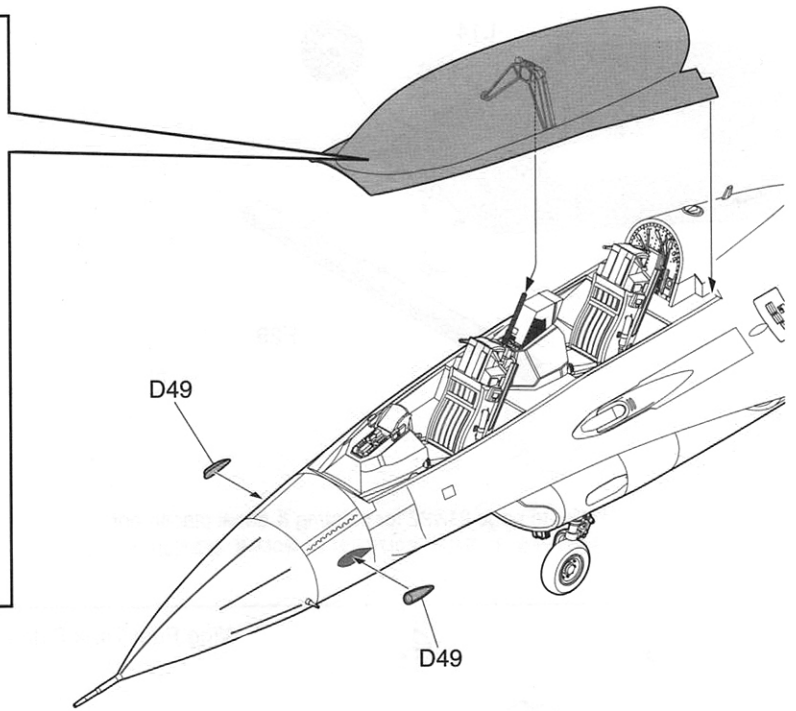
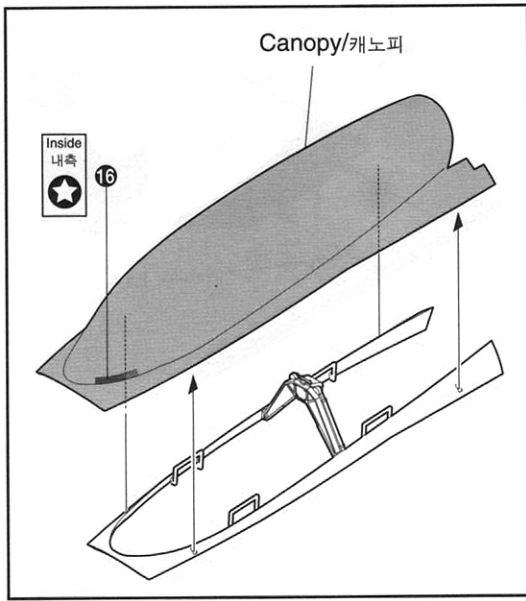
24



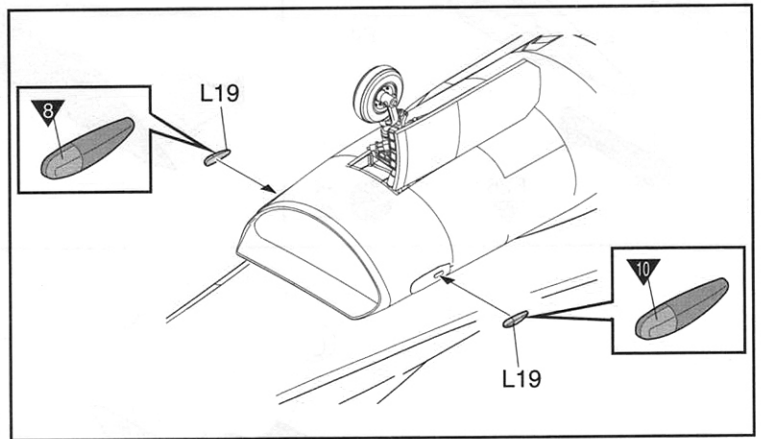
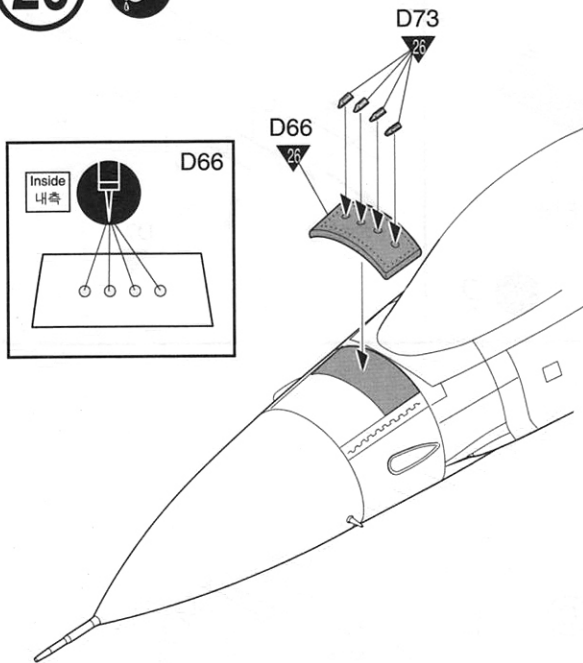
25



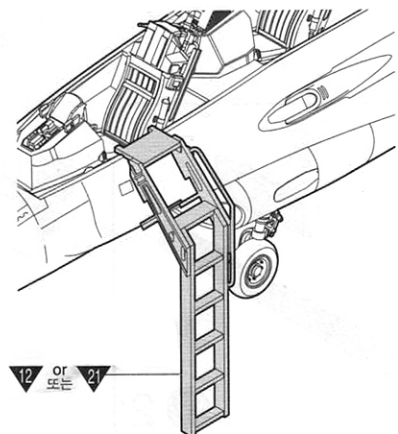
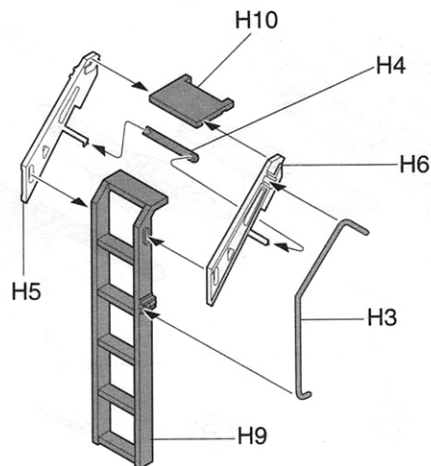
Open
열린상태



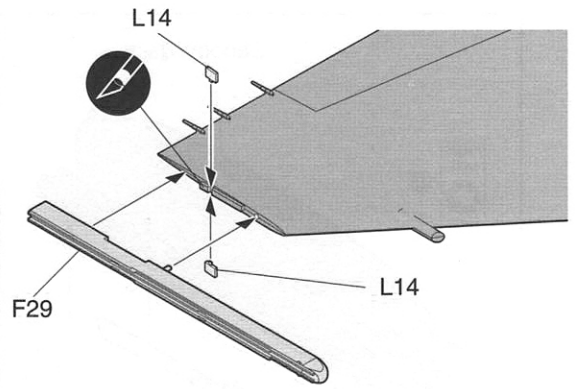
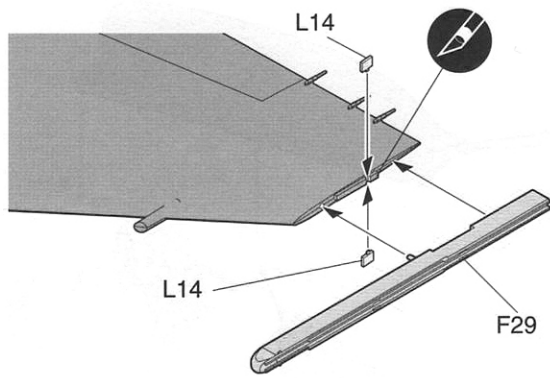
26



27



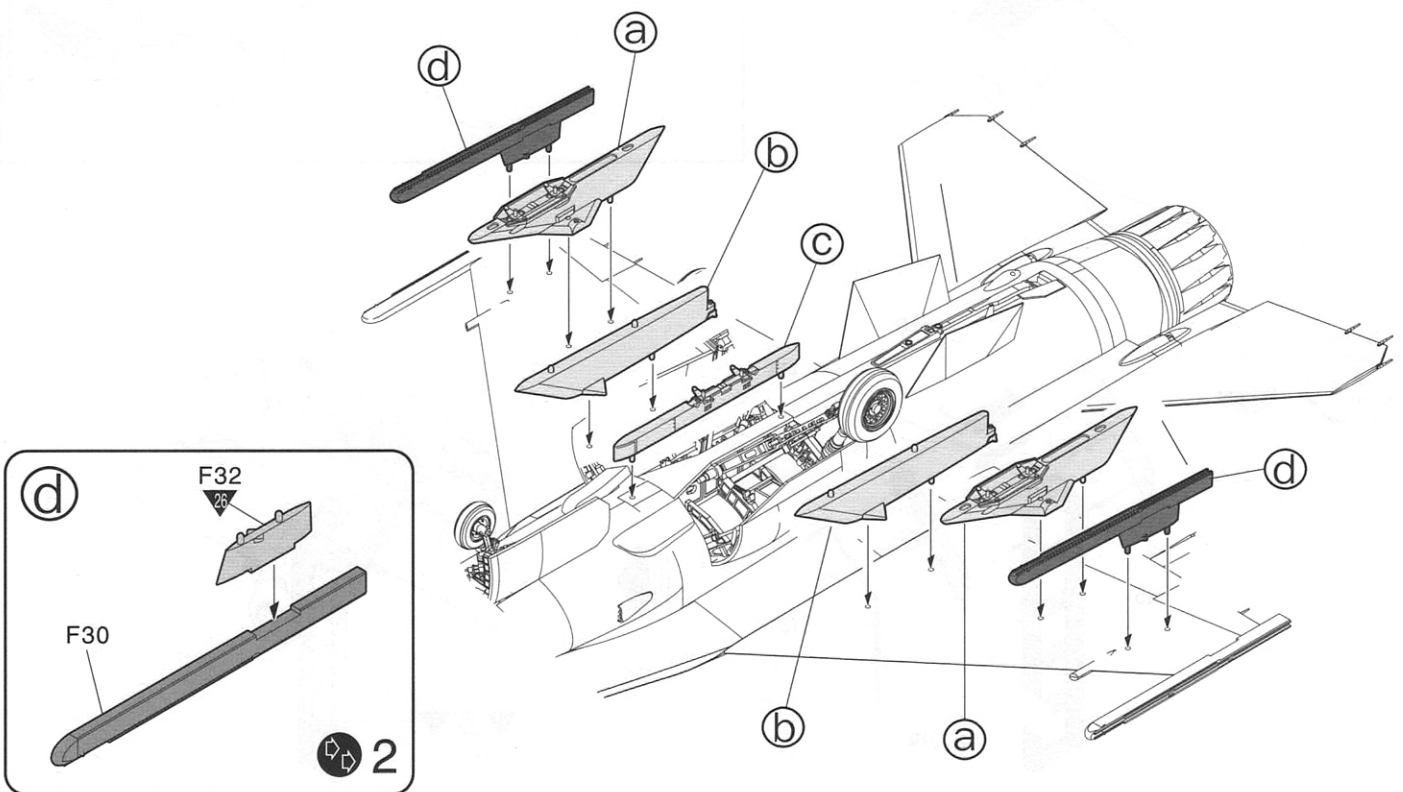
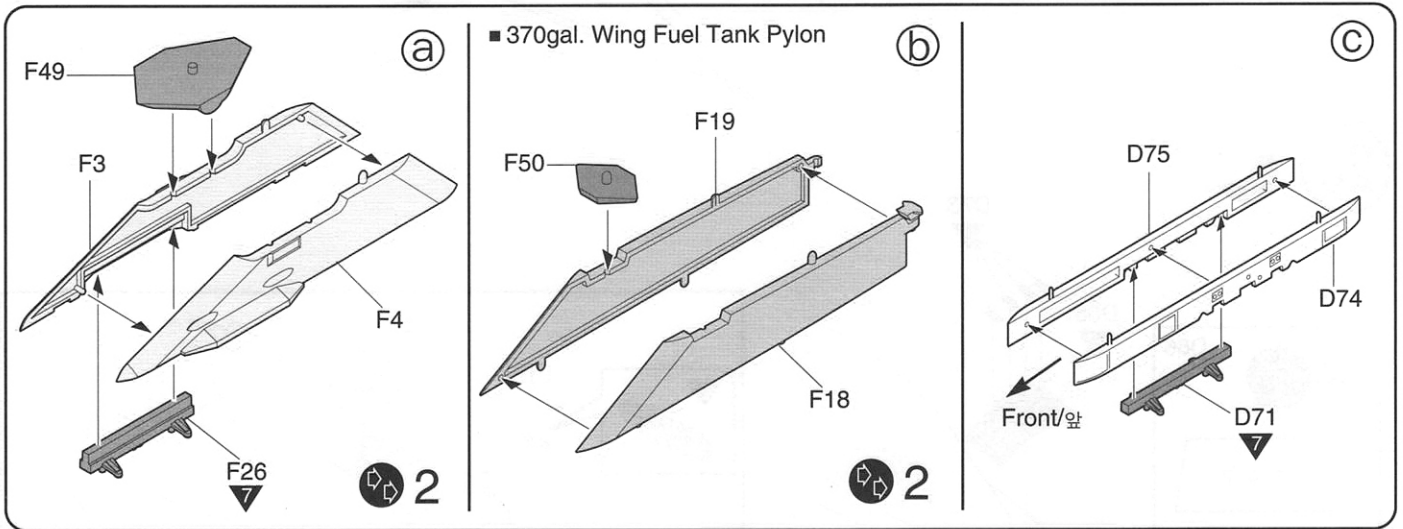
27



28



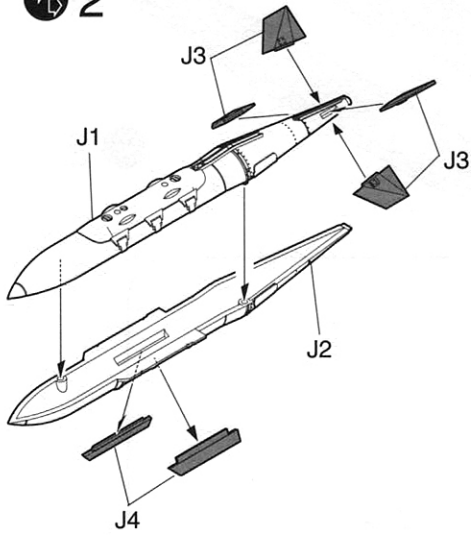
※ Refer to page 21&22 for painting & decal placement.
무장의 색칠 및 전사지 붙이기는 21,22 페이지를 참조하십시오.





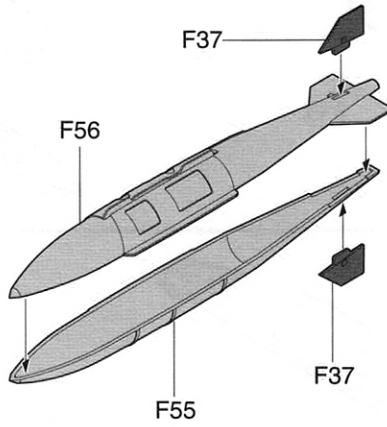
■ GBU-31(V)3 JDAM

2



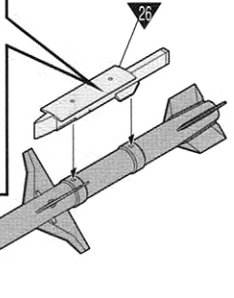
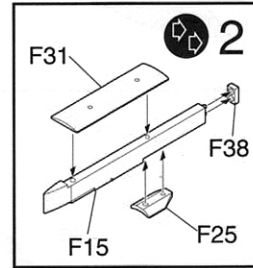
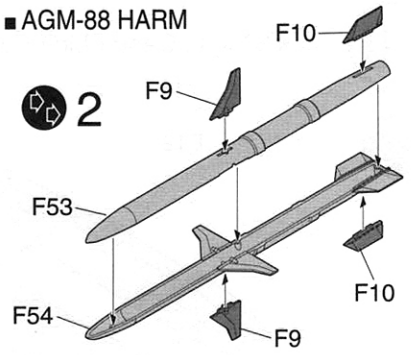
■ GBU-31(V)1 JDAM

2



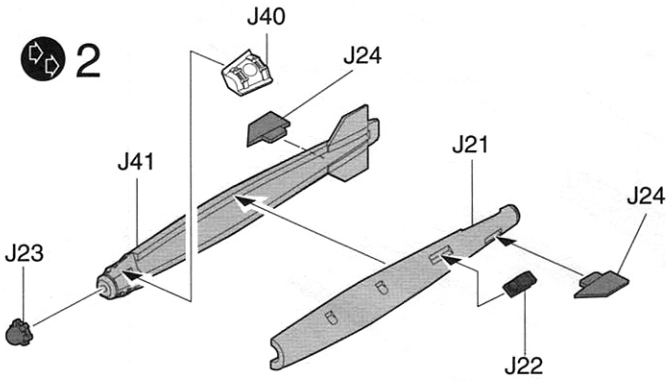
■ AGM-88 HARM

2



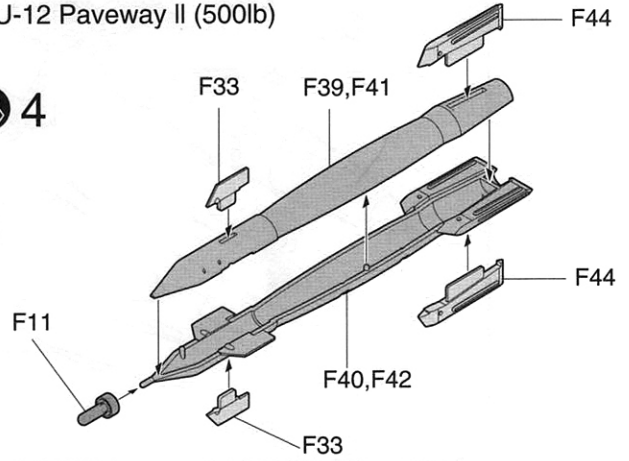
■ GBU-38 JDAM (500lb)

2



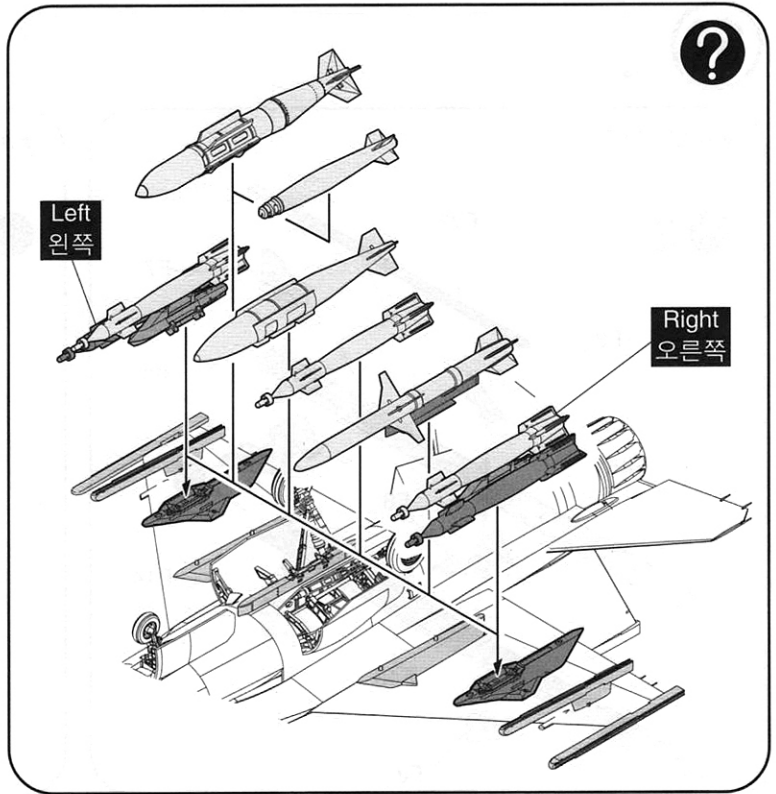
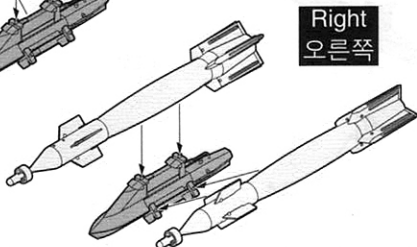
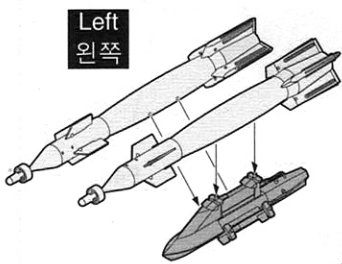
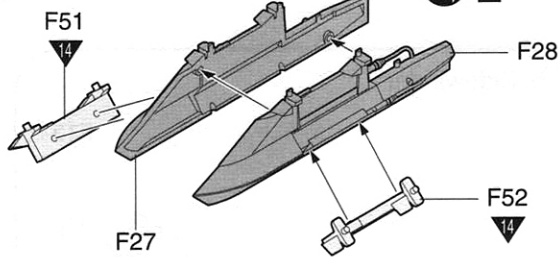
■ GBU-12 Paveway II (500lb)

4



■ TER (Triple Ejector Rack)

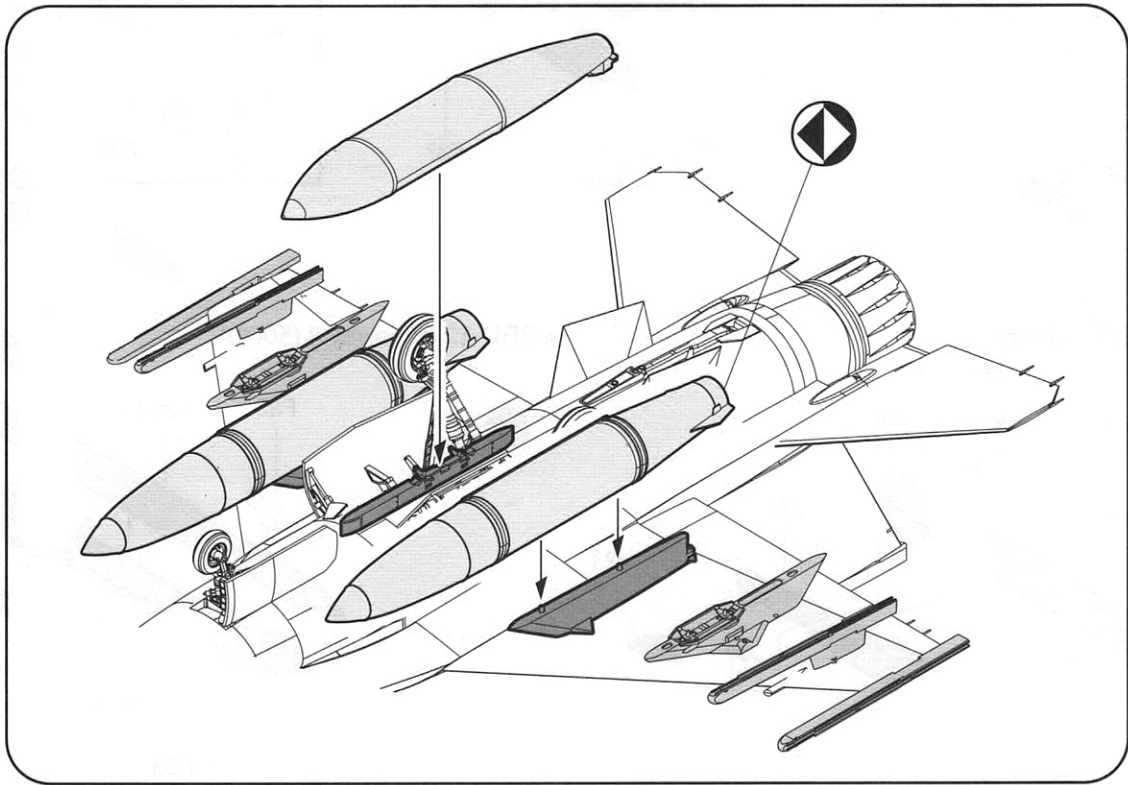
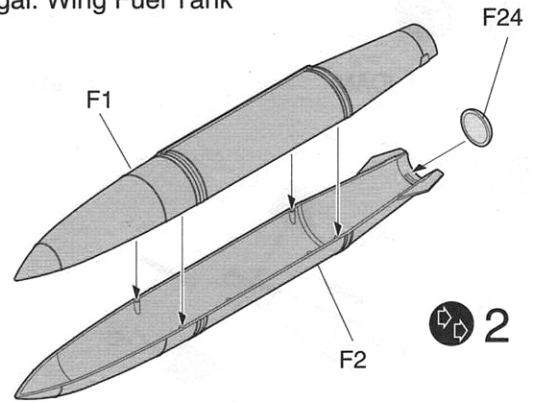
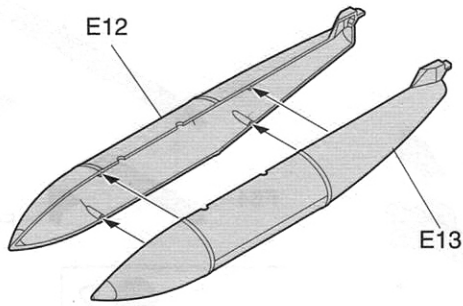
2



30

■ 300gal. Center Line Fuel Tank

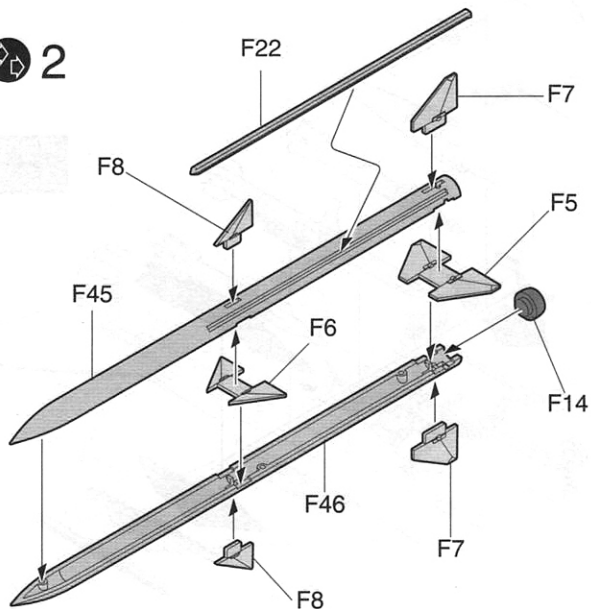
■ 370gal. Wing Fuel Tank



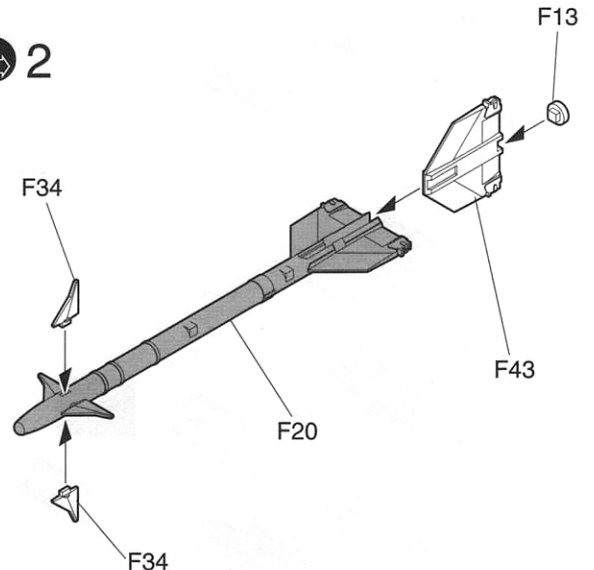
31



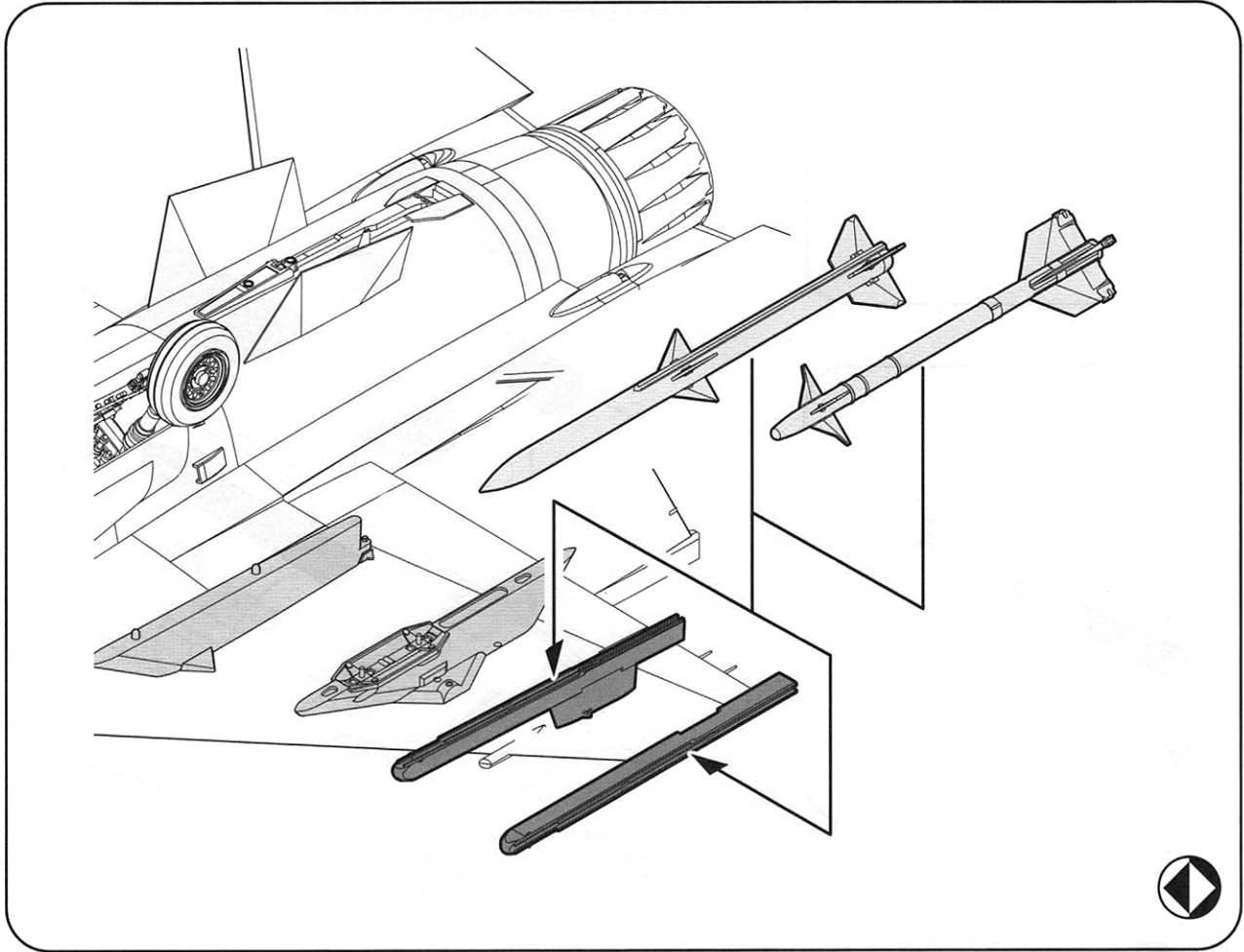
■ AIM-120B



■ AIM-9L/M Sidewinder



32

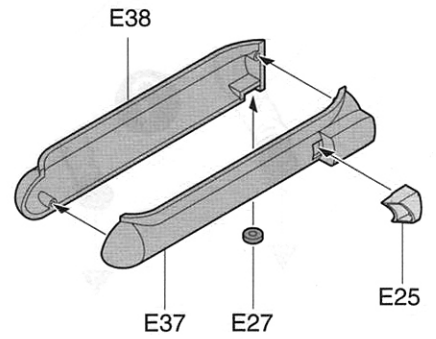
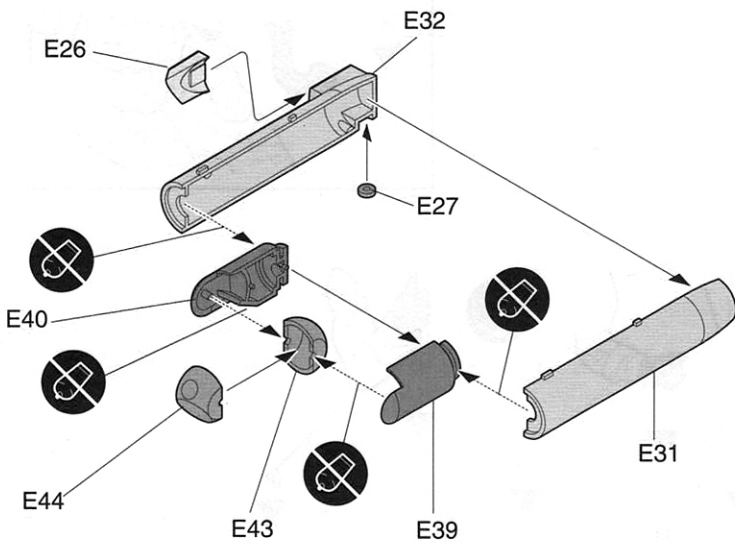


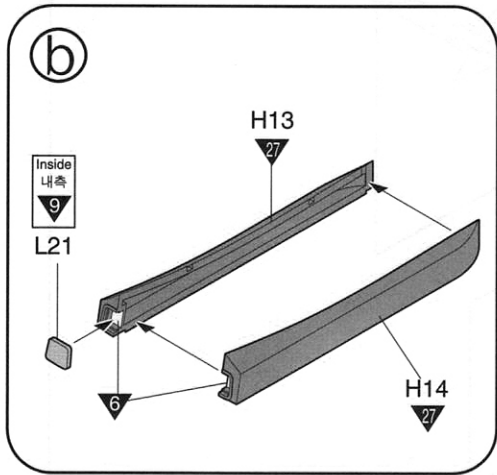
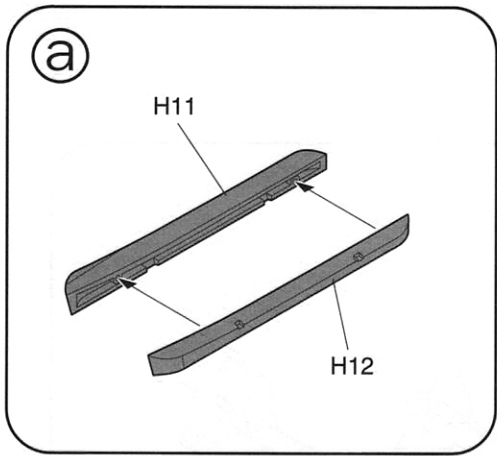
33



■ AN/AAQ-14 LANTIRN Targeting Pod

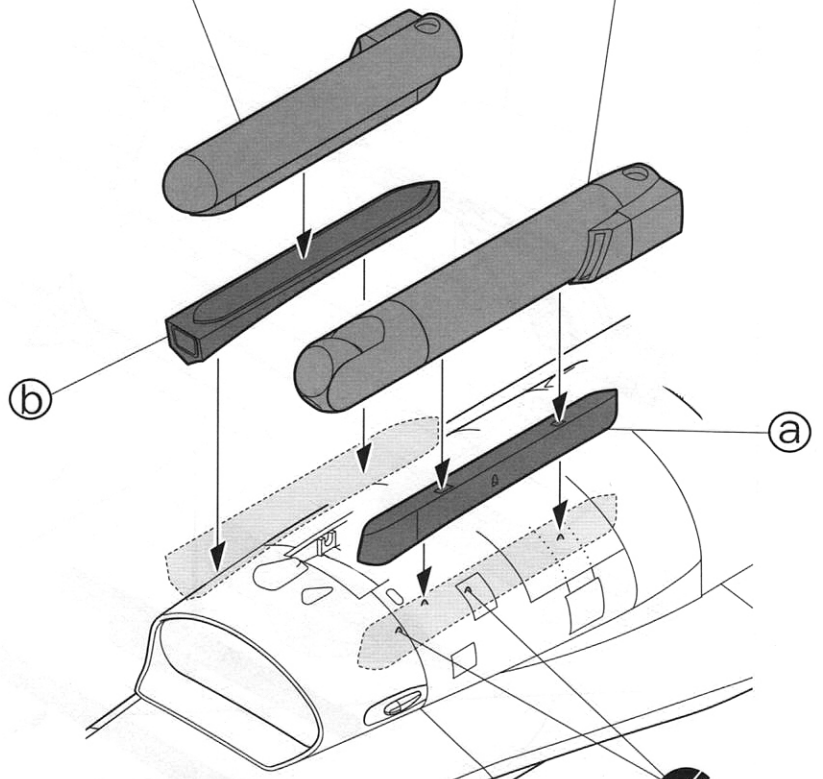
■ AN/AAQ-13 LANTIRN Navigation Pod





AN/AAQ-14 LANTIRN Targeting Pod

AN/AAQ-13 LANTIRN Navigation Pod

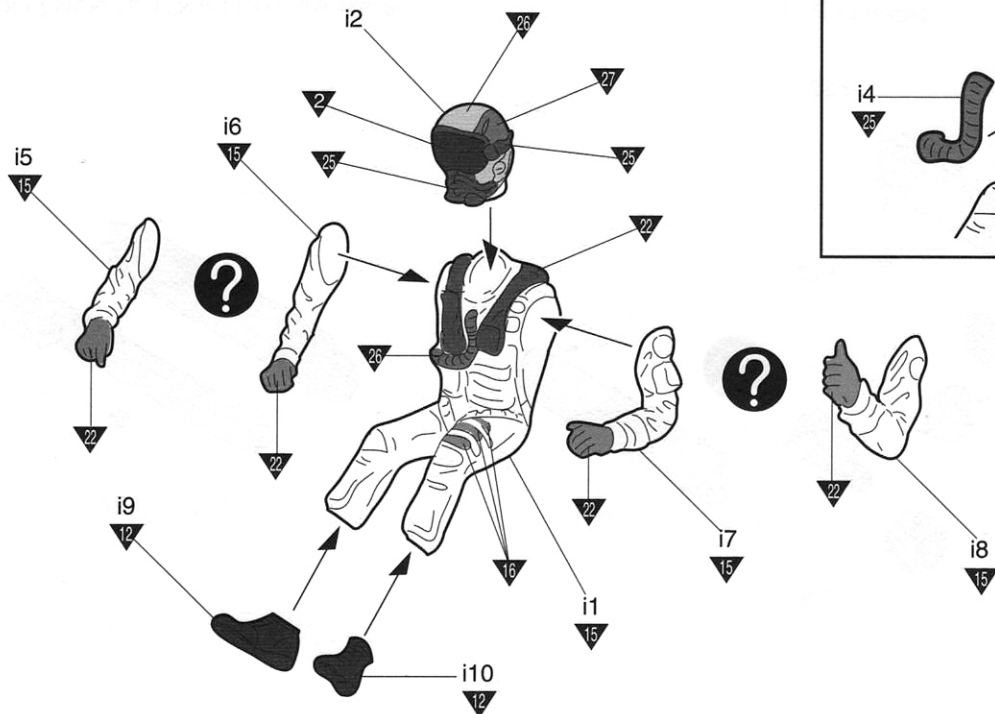


* Some ROKAF KF-16s are equipped these pods. (Check your own reference.)
한국공군 소속의 일부 KF-16은 이 부속을 장착하는 경우가 있습니다. (실기자료 등을 참조하여 사용하십시오.)

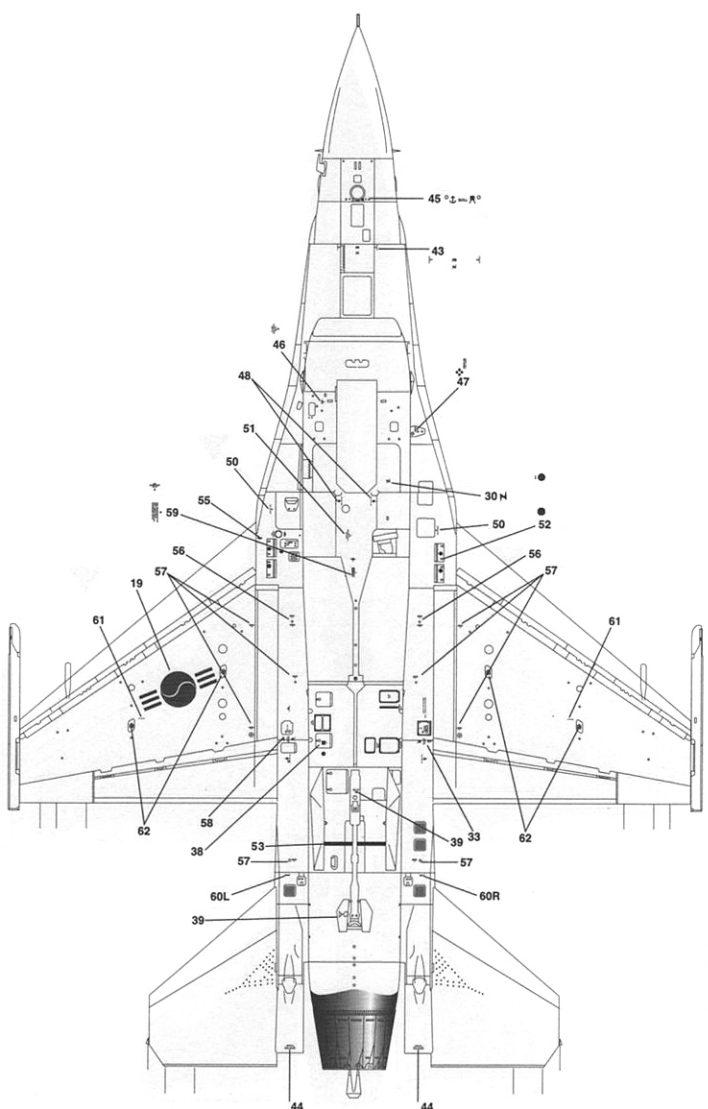
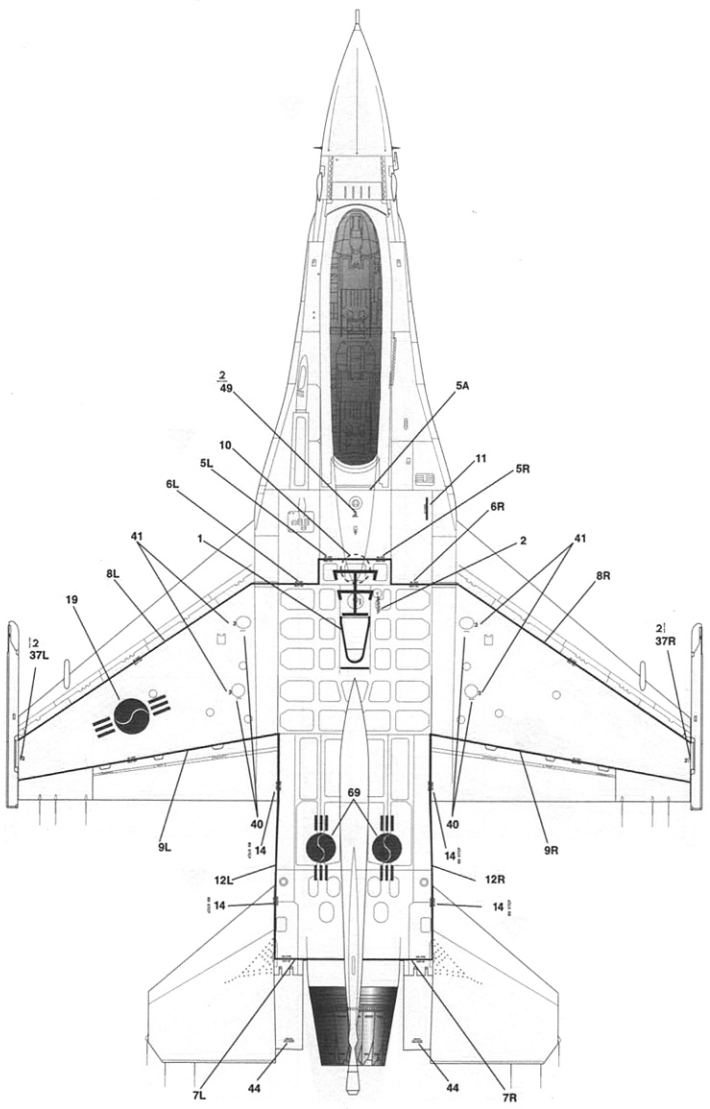
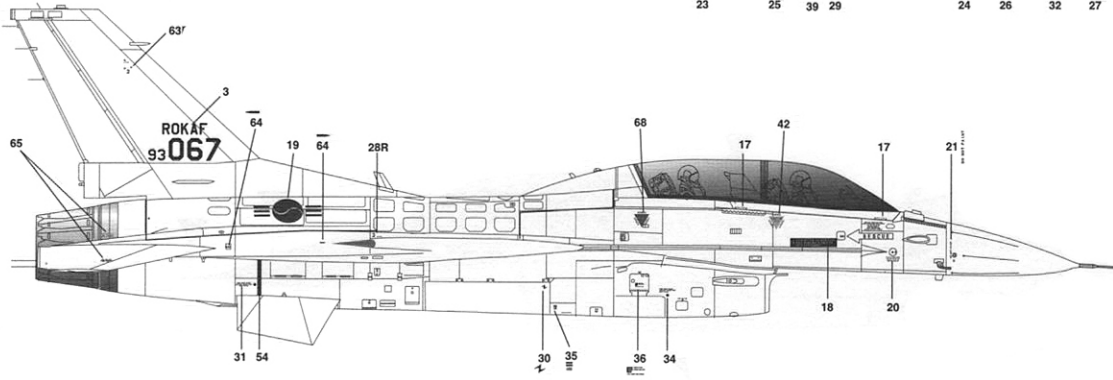
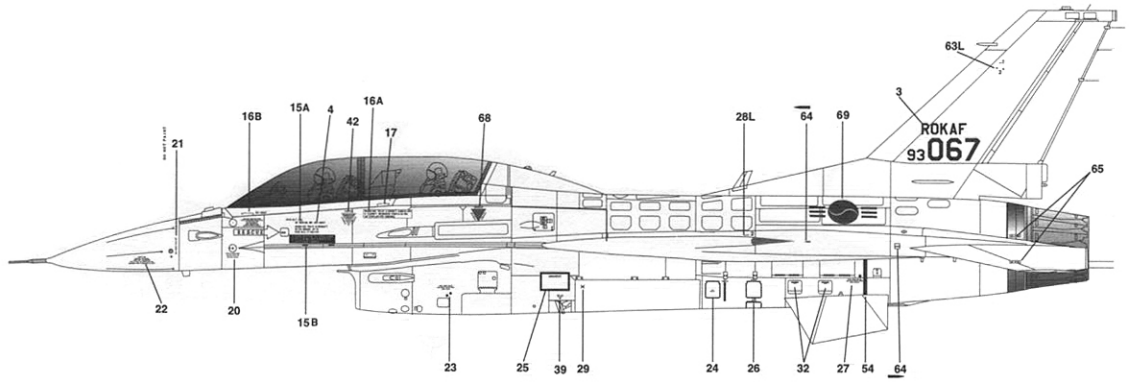
34



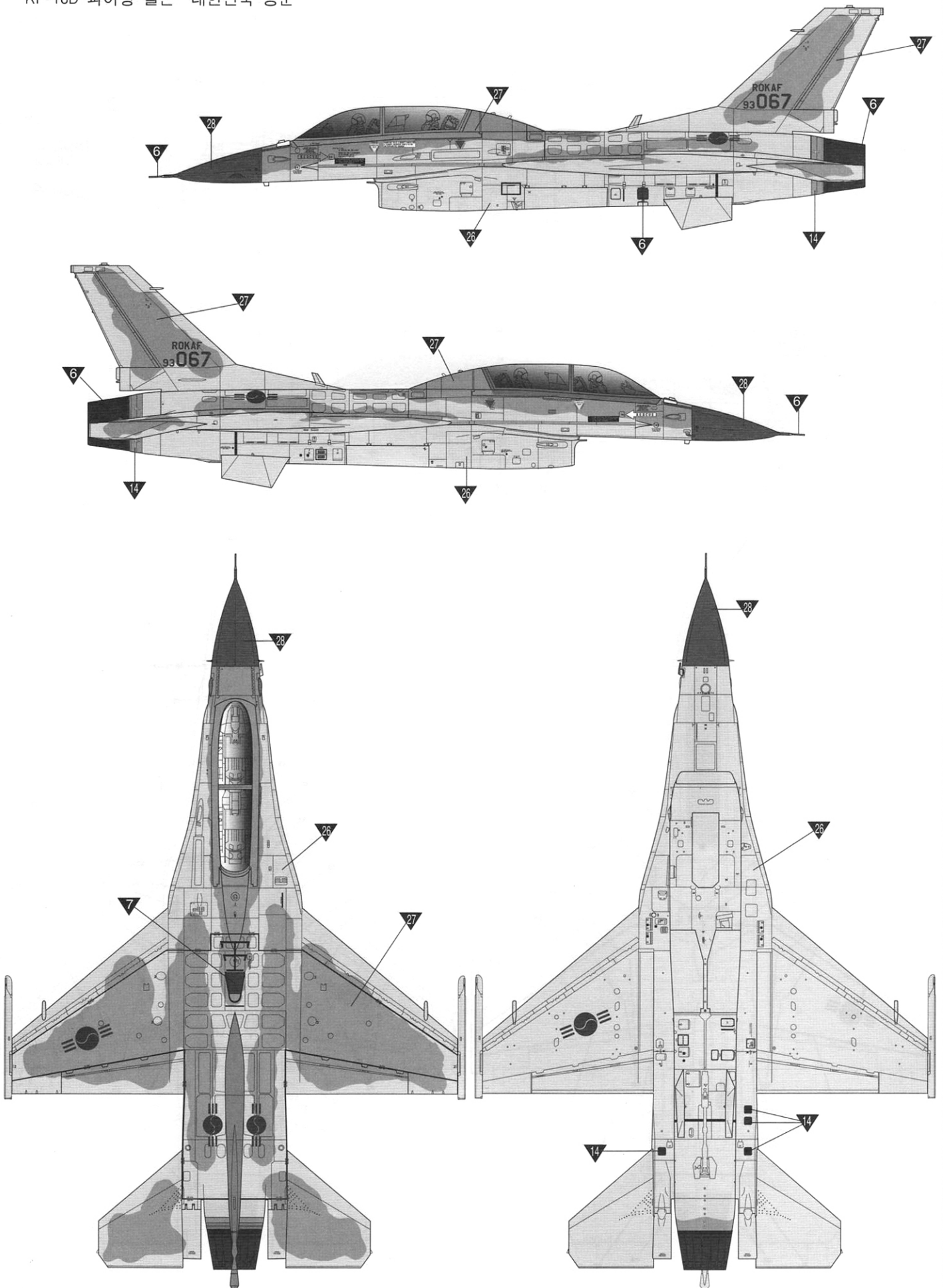
2



■KF-16D Fighting Falcon "R.O.K. AIR FORCE"
KF-16D 파이팅 팰콘 "대한민국 공군"



■KF-16D Fighting Falcon "R.O.K. AIR FORCE"
KF-16D 파이팅 팰콘 "대한민국 공군"

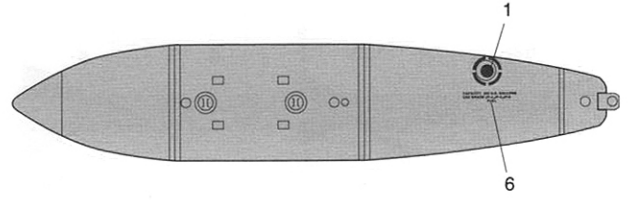
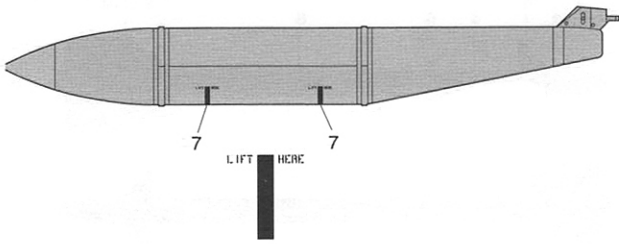


Fuel Tank/Pylon data

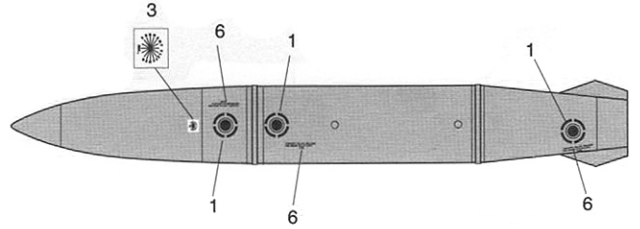
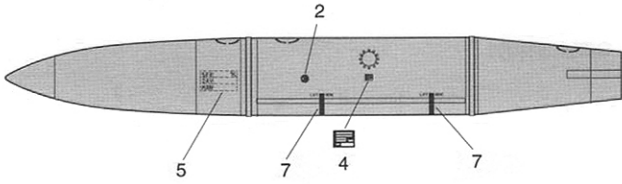
*COLOR 26

연료 탱크/파일런 데이터

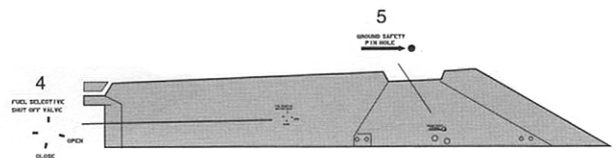
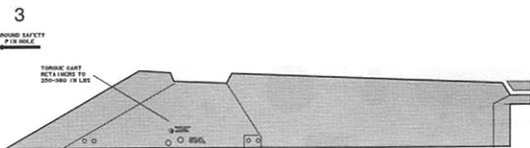
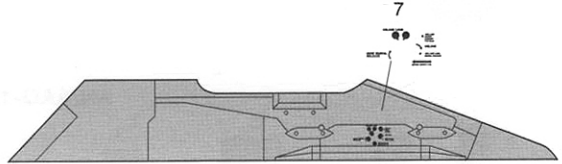
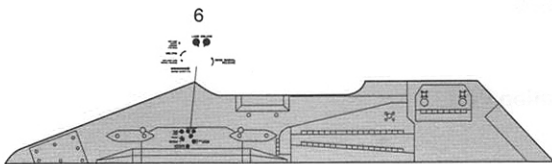
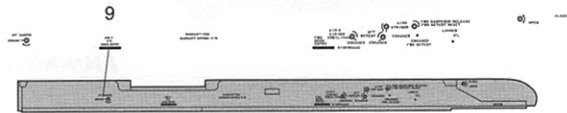
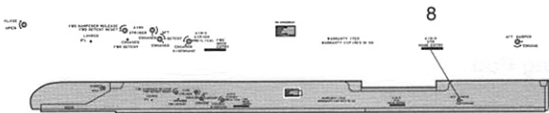
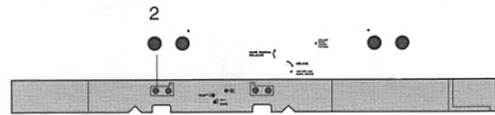
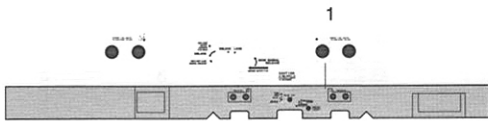
300 Gal C/L Tank



370 Gal Wing Tank



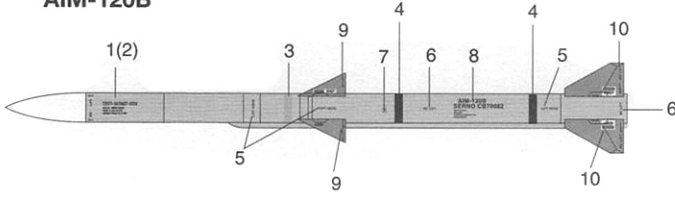
Pylon



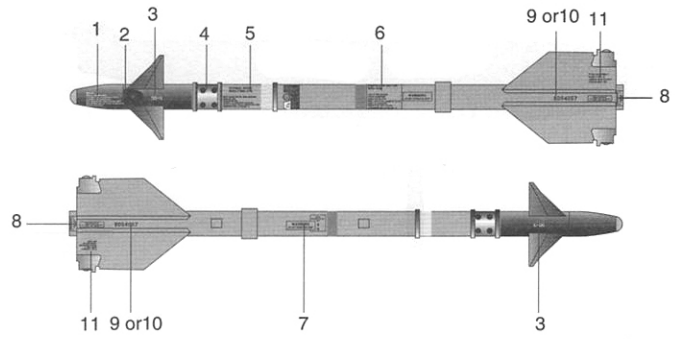
ARMAMENT DATA

무장데이터

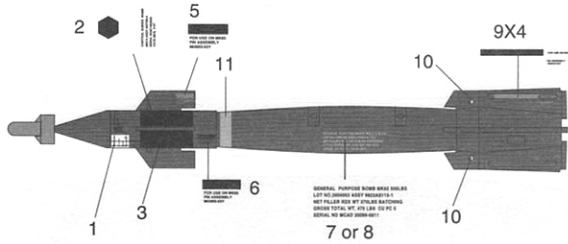
AIM-120B



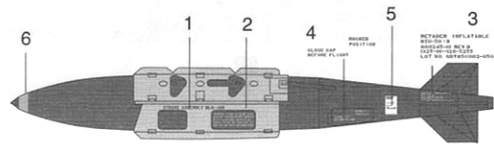
AIM-9L/M



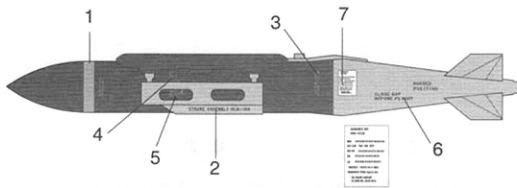
GBU-12



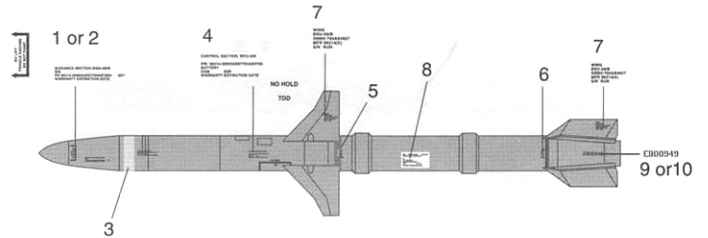
GBU-31(V)1



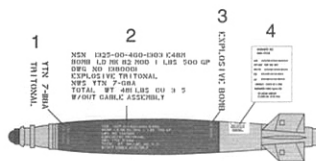
GBU-31(V)3



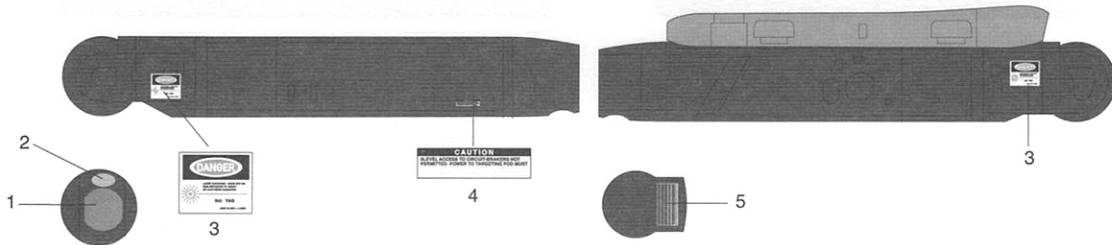
AGM-88



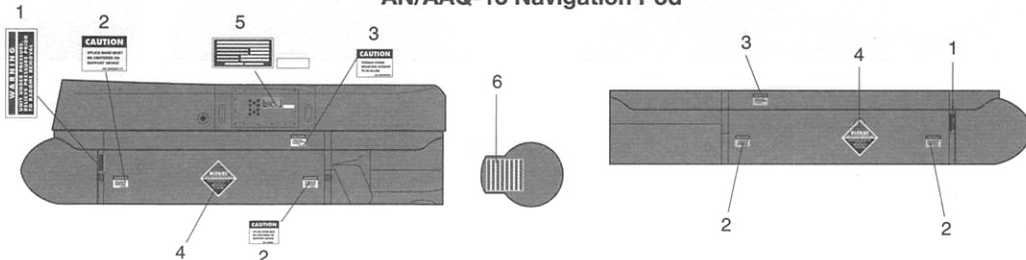
GBU-38



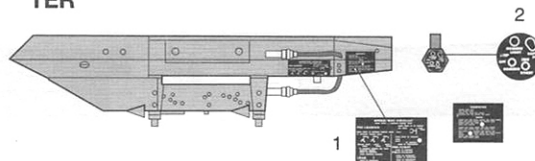
AN/AAQ-14 Targeting Pod

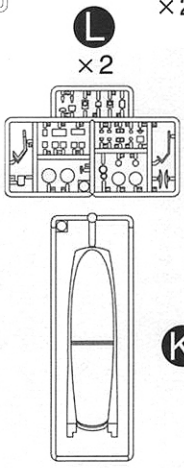
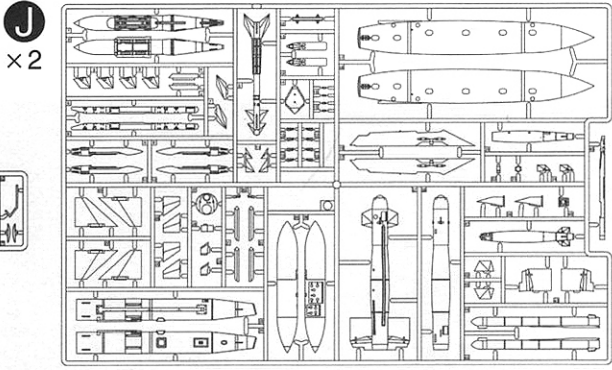
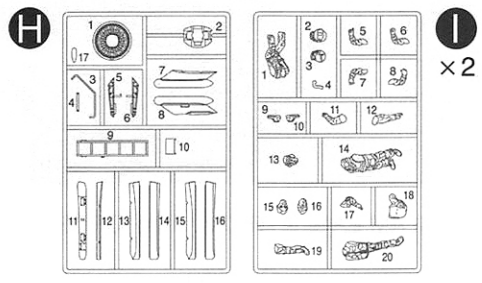
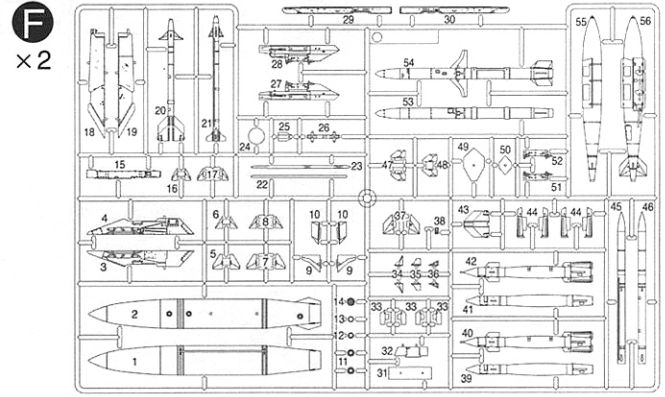
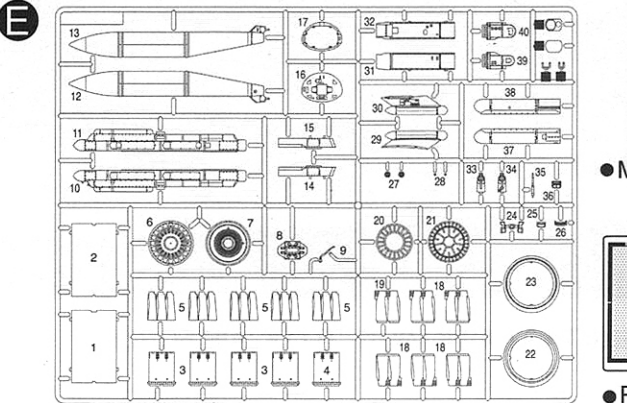
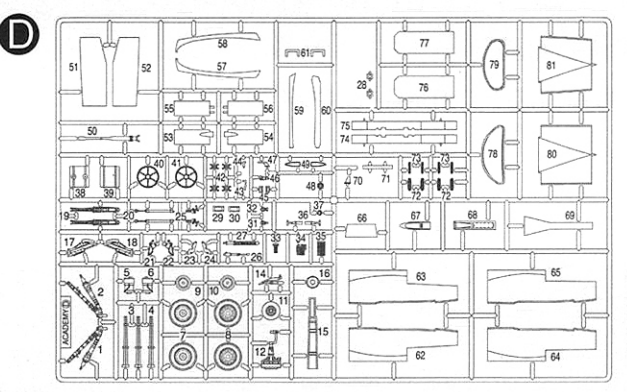
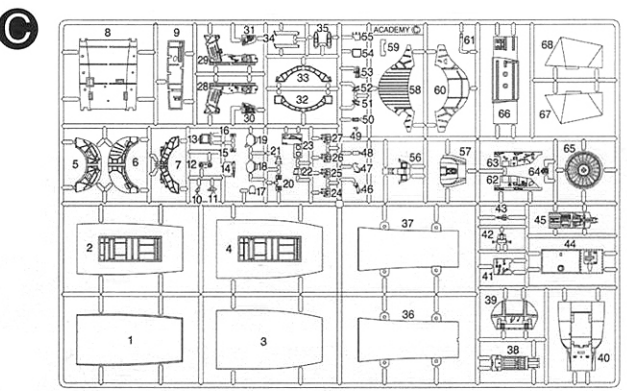
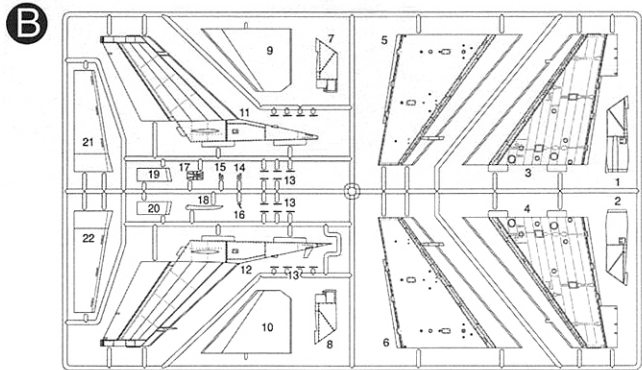
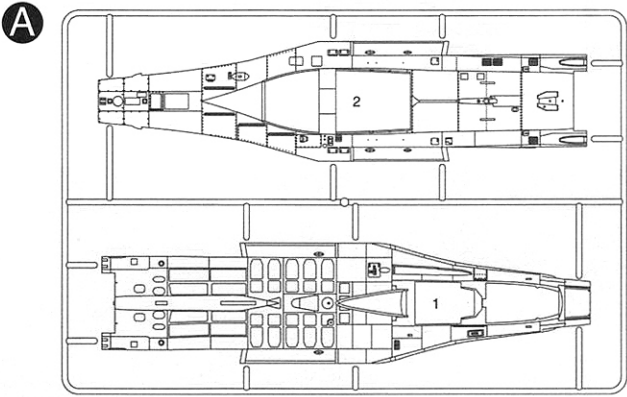


AN/AAQ-13 Navigation Pod

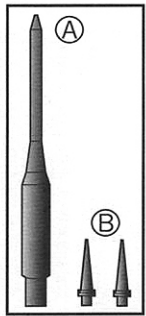
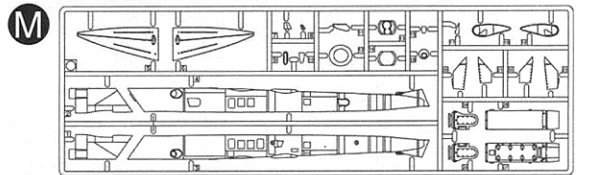
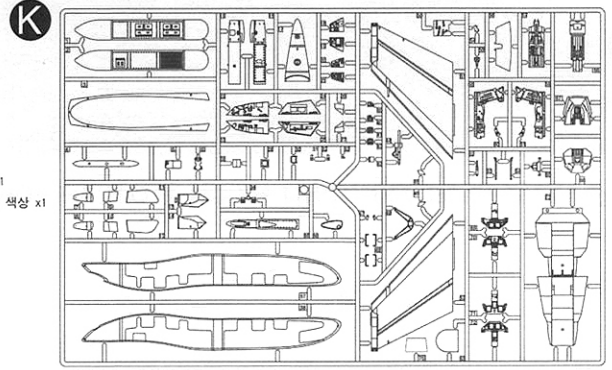


TER

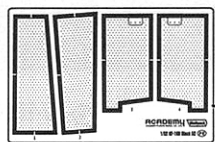




●Canopy/개노피
Crystal Clear/투명 x1
Smoke Color/스모크 색상 x1



●Metal parts/메탈



●Photo etched/에칭

●Decal/전사지

●Unused parts/불필요 부품

- B1, B2, B13x2, C3, C4, C15, C16, C22, C23, C30, C31, C35, C39, C40, C44, C46, C49, C50, C51, C52, C53, C54, C55, C56, C57, C58, C60, C61, C62, C63, C64, C66, D3, D4, D5, D6, D15, D16, D33, D34, D35, D38, D39, D40, D41, D48, D57, D58, D59, D60, D61, D64, D65, D67, D68, D76, D78, D80, E6, E10, E11, E14, E15, E18, E19, E20, E22, E23, E29, E30, E36, F12x2, F16, F17, F21, F23, F35, F36x2, F47x2, F48, H7, H8, I3, I11, I12, I13, I14, I15, I16, I17, I18, I19, I20, J5, J6, J7, J8, J9, J10, J11, J12, J13, J14, J15, J16, J17, J18, J19, J20, J25, J26, J27, J28, J29, J30, J31, J32, J33, J34, J35, J36, J37, J38, J39, J42, J43, J44, J45, K1, K2, K4, K6, K7, K8, K9, K10, K11, K12, K13, K14, K15, K16, K28, K36, K37, K38, K39, K42, K49, K51, K52, K71, K72, L2, L3, L4, L5, L6, L7, L8, L11, L12, L13, L18, L20, L22, L24, L25, L26, M1, M2, M3, M4, M7, M8, M9, M10, M11, M12, M13, M14, M15, M16, M17, M18, M19, M20, M21, M22, M23, M24, M25, M26, M27