

53-K 45mm пушка обр. 1937 г. выпуска 1943 г. 53-K Russian 45mm Gun mod.1937 late version.

Сборная пластиковая модель танка для детей старше 10 лет.

Рекомендации по сборке:

1. Перед началом работы изучите сборочную схему.
2. Детали от литников отделяйте кусачками или острым ножом. Для зачистке облоя и литевых швов используйте надфили и мелкую наждачную бумагу.
3. Для склеивания деталей используйте клей для полистирола. Готовую модель можно покрасить красками для моделей.

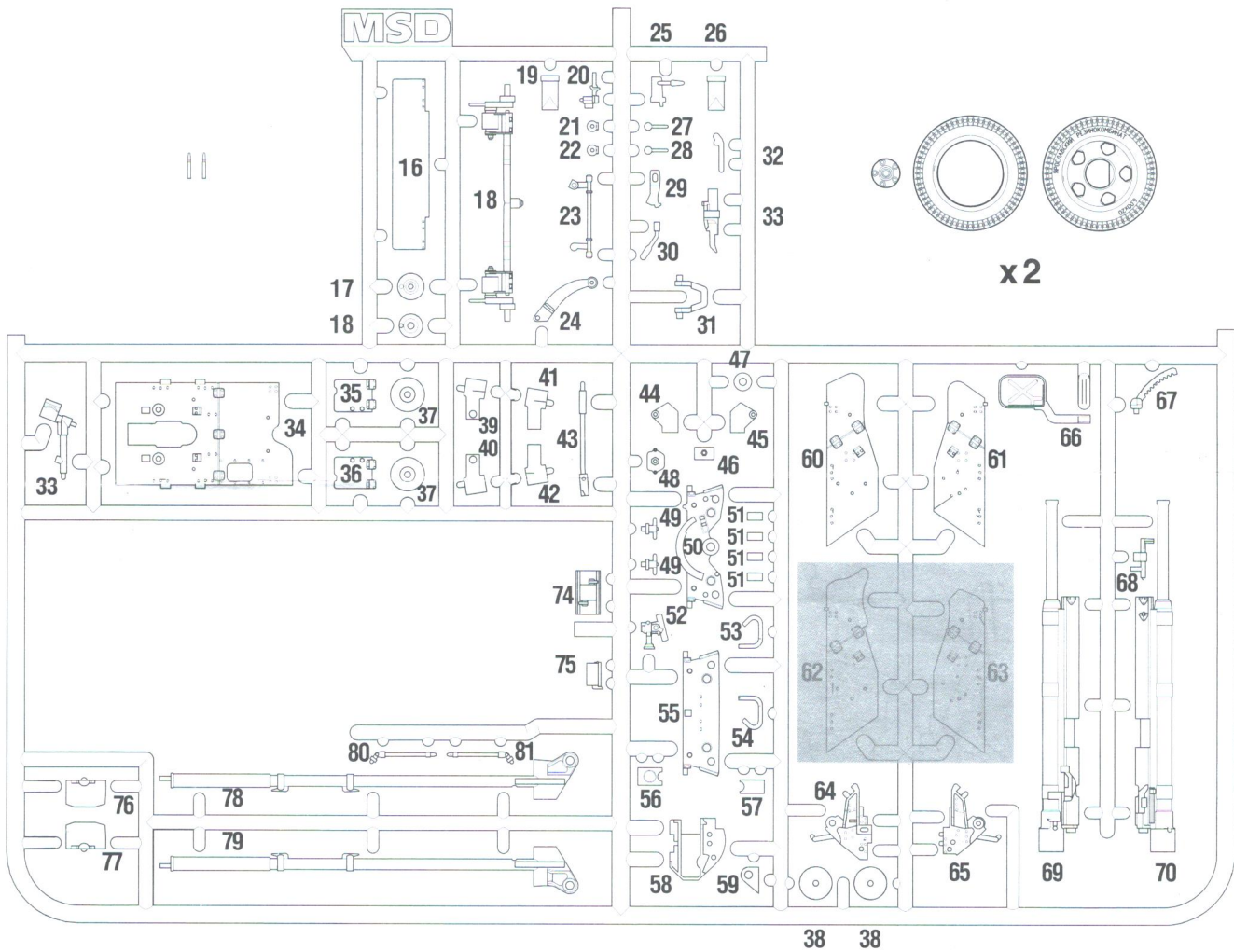
УСЛОВНЫЕ ОБОЗНАЧЕНИЯ:

LR Выполнить для левой и правой частей
Repeat for opposite side

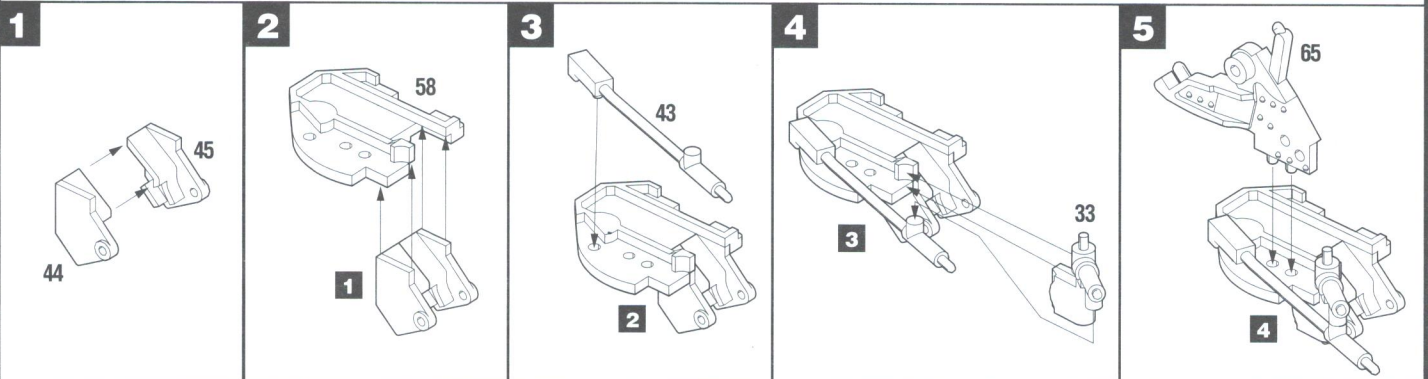
 Выбор варианта
Optional

x2 Повторить операцию
Repeat

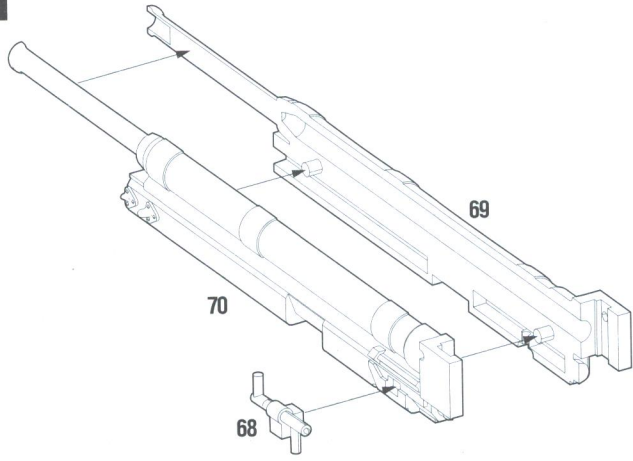
КОМПЛЕКТНОСТЬ ДЕТАЛЕЙ • PARTS PLACEMENT



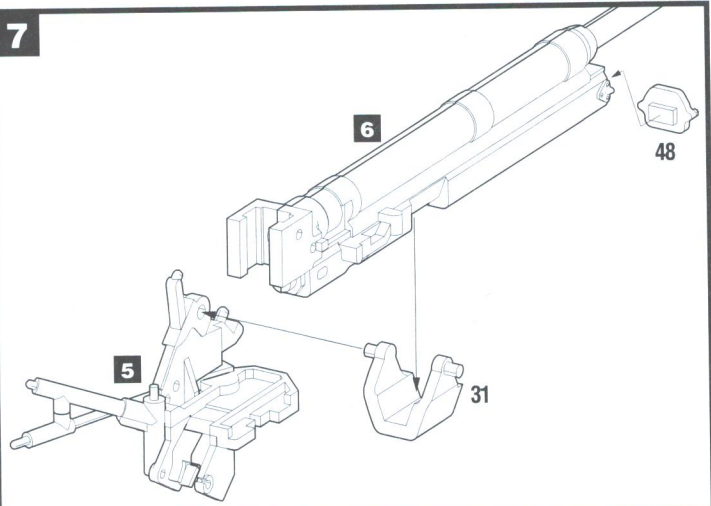
ИНСТРУКЦИЯ ПО СБОРКЕ • ASSEMBLY INSTRUCTION



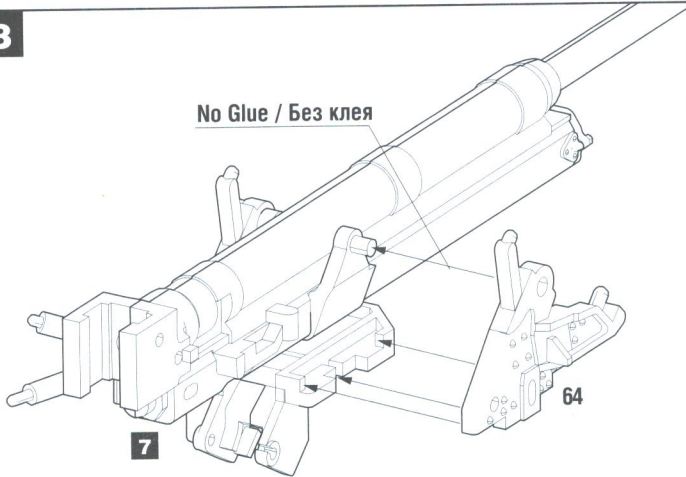
6



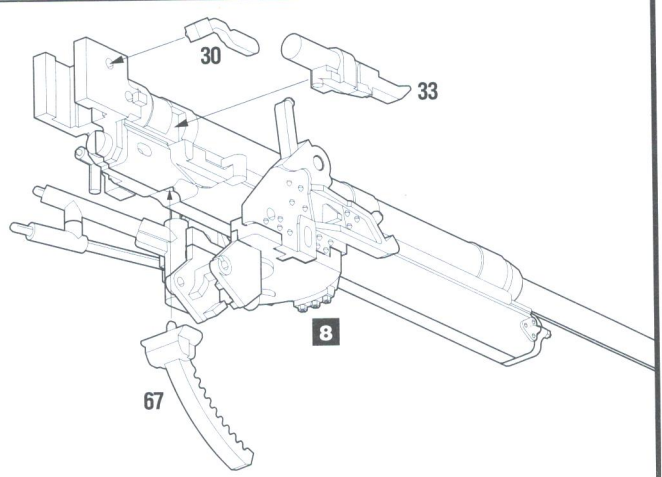
7



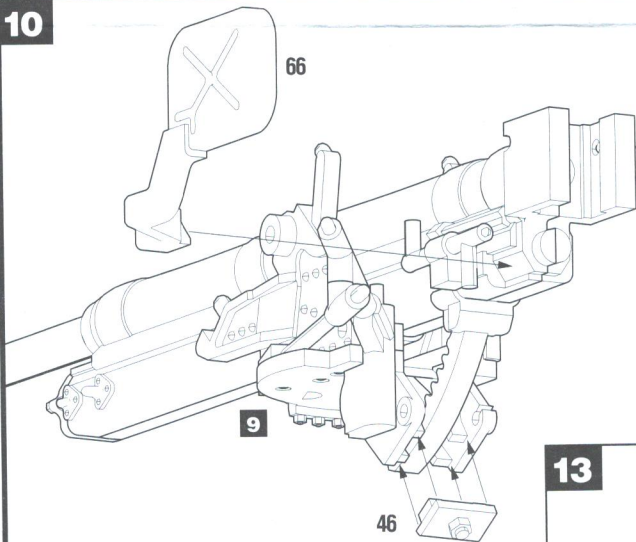
8



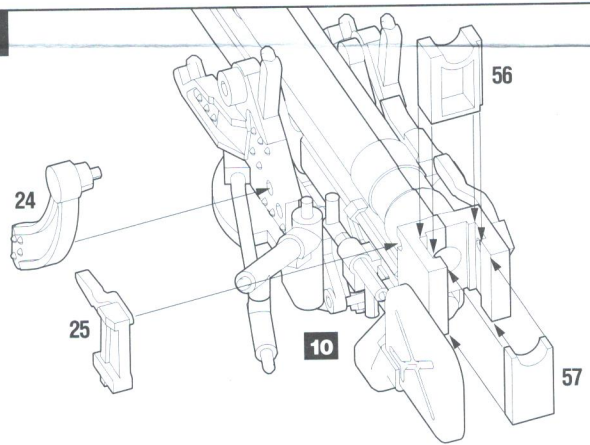
9



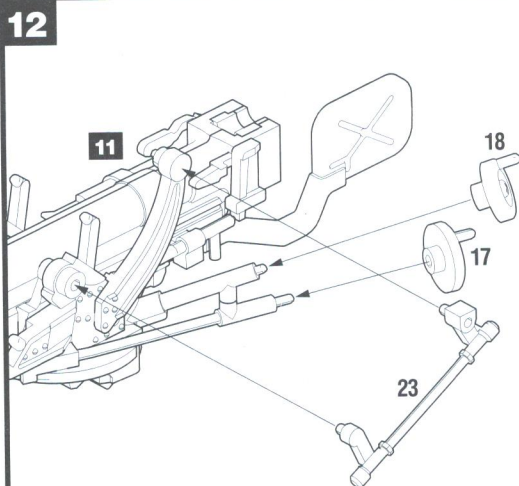
10



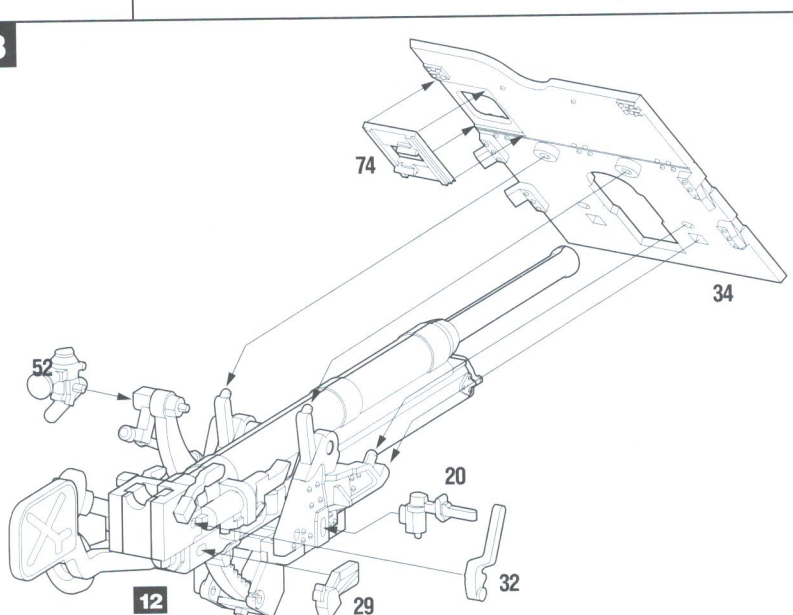
11

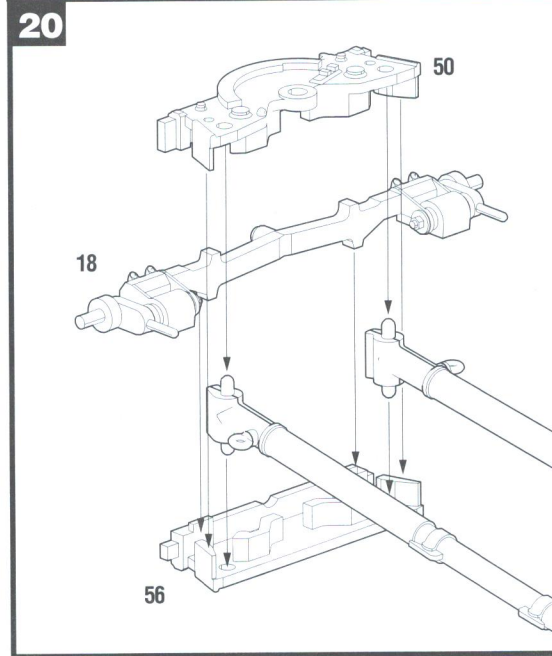
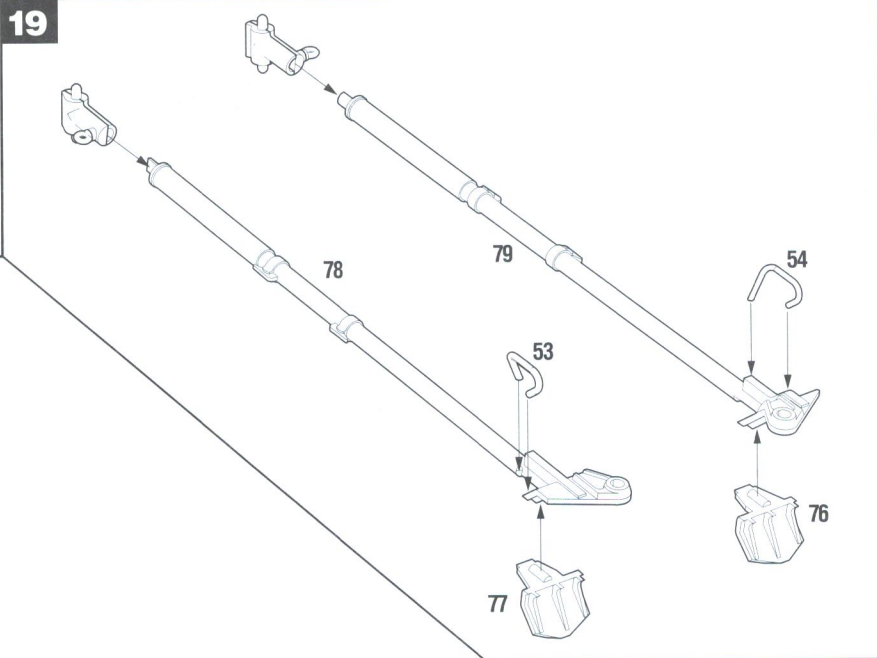
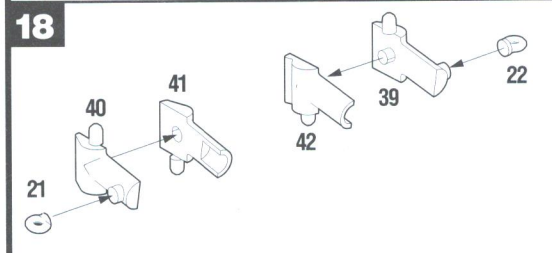
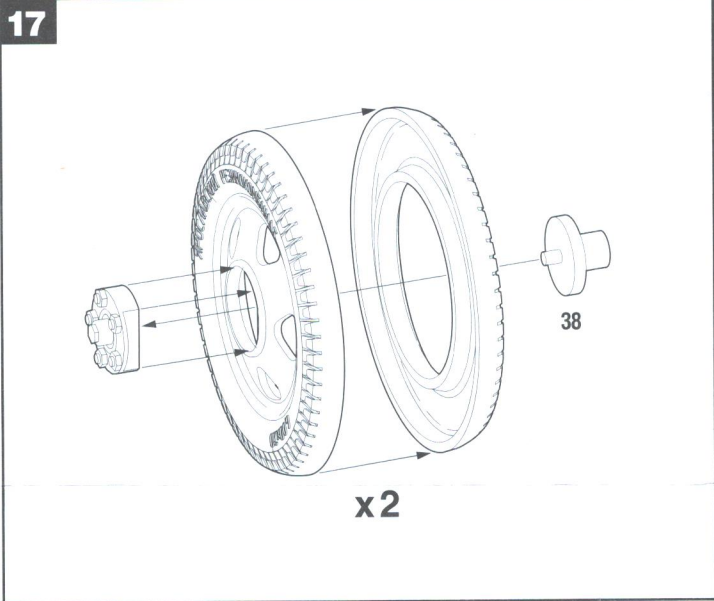
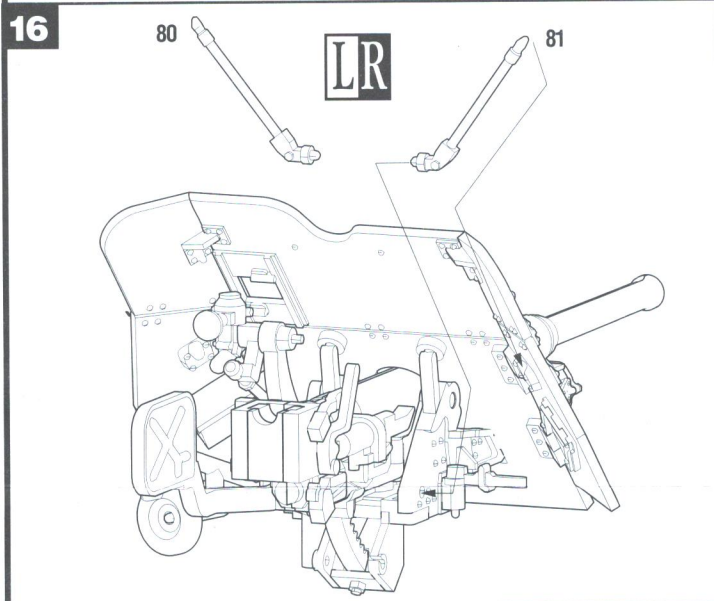
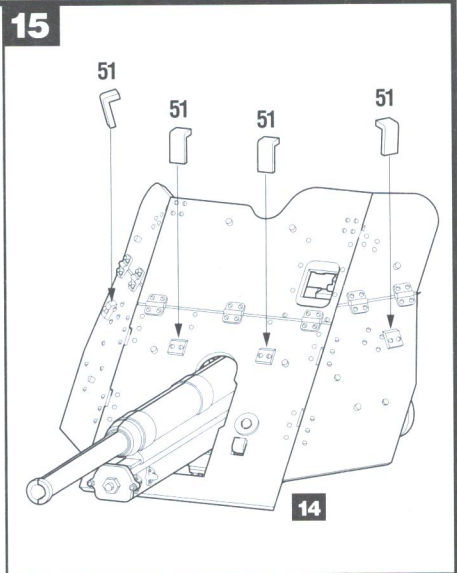
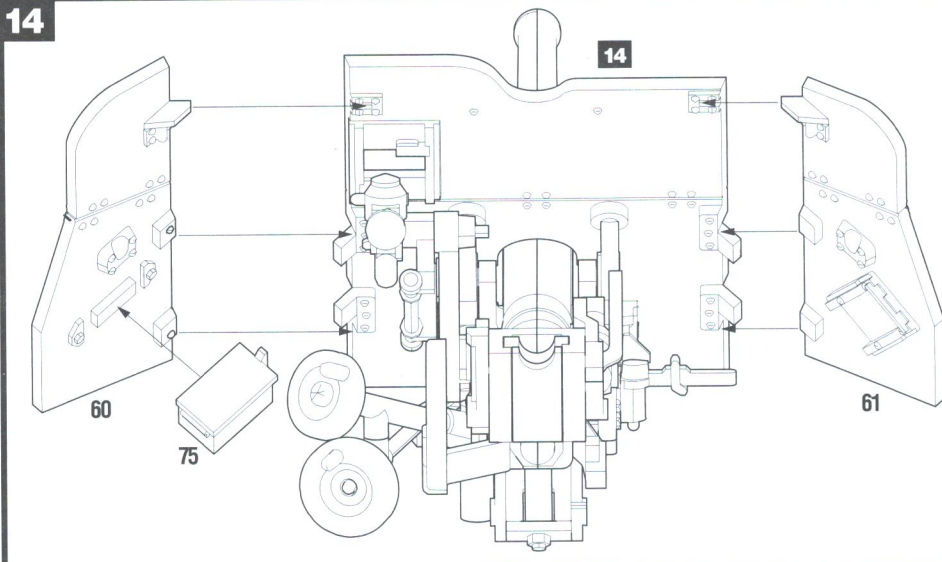


12

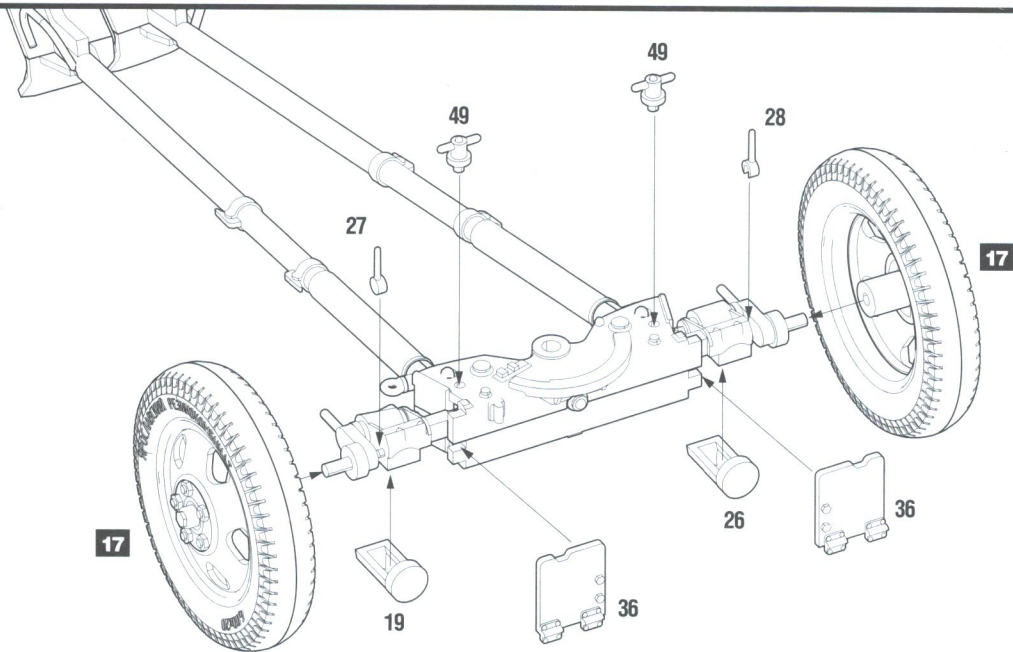


13

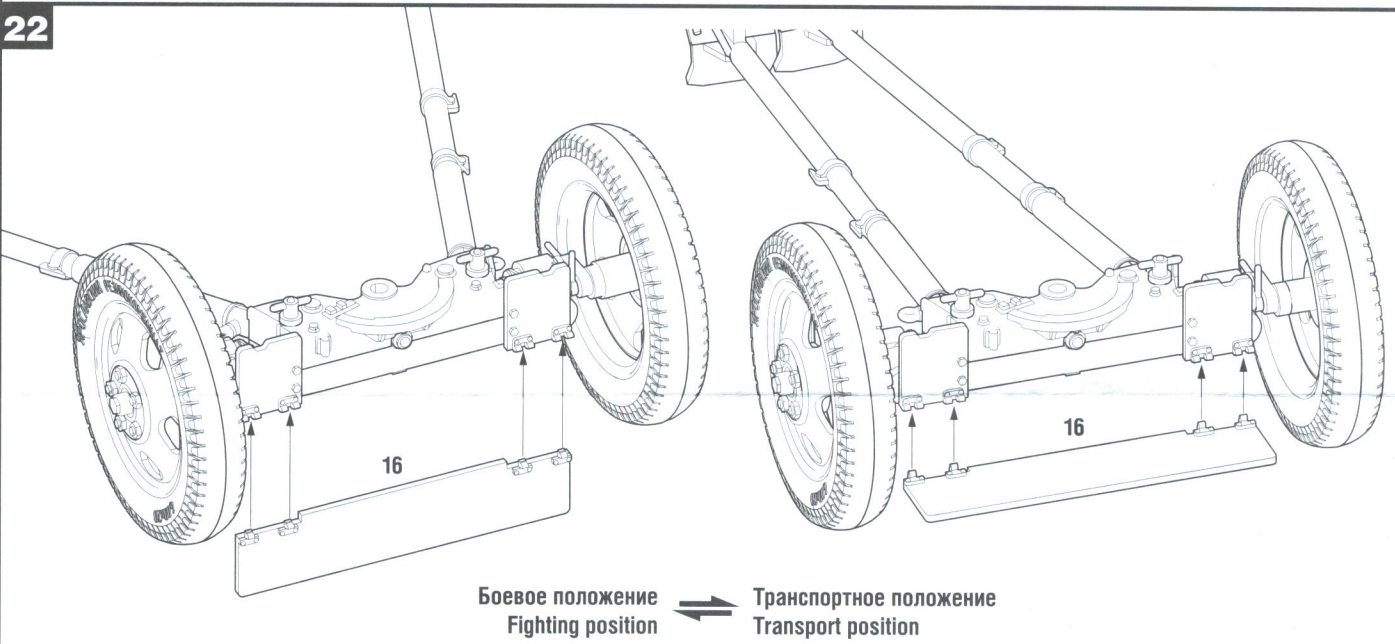




21



22



23

