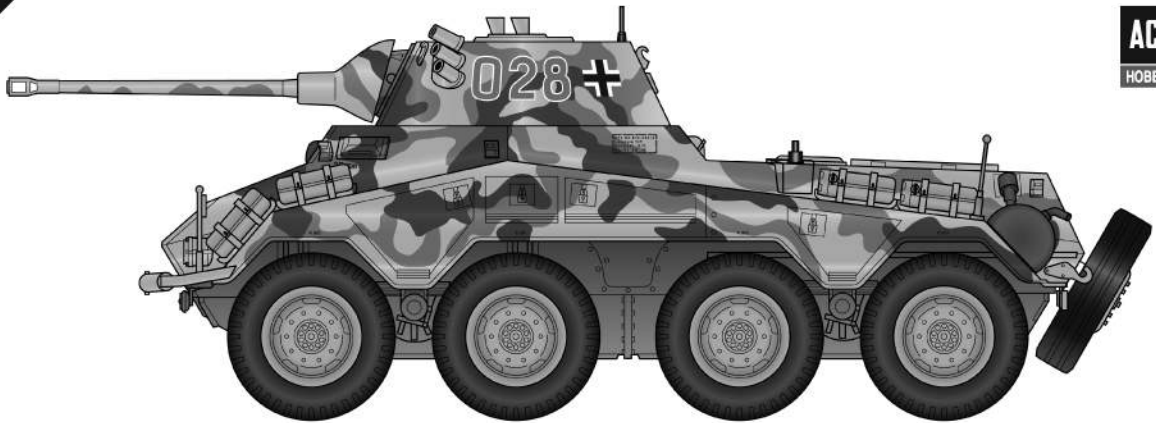


SCALE
1/35

Sd. Kfz. 234/2 'PUMA'

ACADEMY
HOBBY MODEL KITS



13514

Warning in Assembly of Model Kits
조립전의 주의사항

Take care not to injure yourself while using the modeling tools to cut or trim parts.
공구를 이용하여 부품을 다듬고 자를 경우, 손을 다치지 않도록 주의를 기울여 주십시오.



CAUTION!

-주의-

<READ THIS BEFORE YOU BEGIN>
<ALLGEMEINE HINWEISE>
<LISEZ CE QUI SUIT AVANT DE COMMENCER LE MONTAGE>
<組み立てる前に>
<조립하기 전에 먼저 읽어 주십시오>

<LISEZ CE QUI SUIT AVANT DE COMMENCER LE MONTAGE>

- Etudier les schémas d'assemblage. - Contrôler que chaque pièce soit bien conforme avant de la coller à sa place.
- N'utilisez pas trop de colle pour réunir les pièces. - Ne faites jamais manipuler la colle ou peinture à proximité d'une flamme.
- Aérer soigneusement la pièce où vous peignez(ouvrez la fenêtre).
- Après avoir sorti les pièces du sac en plastique, déchirer le sac afin d'éviter que les enfants ne le mettent sur la tête et ne s'étouffent.

<組み立てる前に>

-組み立てる前に説明書をお読み下さい。 - 部品をランナーから切り出す時は模型用ニッパーとカッターを使用します。 - 接着剤を少なめに使うことがきれいに仕上げるコツです。 - 接着する前に部品を合わせて確かめます。 - 接着剤や塗料を使用する時はときどき窓を開けて換気に気をつけましょう。 - 組み立て後の部品やビニール袋は小さな子供の手の届かない安全な所に保管して下さい。

■ 조립하기 전에

-부품을 조립하기 전에 설명서를 잘 읽어본 후 조립한다.
-접착하기 전에 부품을 맞추어 확인한 후 조립한다.
-부품을 자를 때에는 칼이나 니퍼로 깨끗이 잘라준다.
-접착제를 사용할 곳과 사용하지 않는 곳에 주의하고 너무 많이 바르지 않도록 한다.
-에나멜 페인트나 접착제를 사용할 때는 창문을 열어 환기를 시키고 화기를 멀리한다.
-사용 후 남은 부품은 어린 아이들의 손에 닿지 않도록 잘 처리한다.

<READ THIS BEFORE YOU BEGIN>

- Study the instructions before assembling. - Check the fit of each piece before cementing into place.
- Do not use too much cement to join parts. - Never use cement or paint near open flame.
- Open a window or make area well ventilated when cement or paint is in use.
- Tear up and throw away the empty plastic bags to avoid danger of suffocation for little children.

<ALLGEMEINE HINWEISE>

- Die Anordnung der Bauteile ist aus den Zeichnungen der Anleitung ersichtlich.
- Die Teile vor dem Verkleben ungeleimt zusammenhalten, um ihren paßsitz zu prüfen.
- Klebstoff nicht zu dick auftragen. - Klebstoff und Farben niemals in der Nähe einer Flamme verwenden.
- Während der Bemalung mit Spritzpistole oder Pinsel für frische Luftzufuhr, z.B. öffnen des Fensters, sorgen.
- Bausatz von kleinen Kindern fernhalten. Verhüten Sie, daß Kinder irgendwelche Bauteile in den Mund nehmen oder Plastiktüten über den Kopf ziehen.



접착제 사용



접착제 금지



수만큼 조립



전사지



무게추



채움



잘라냄



선택



반대측 조립



뚫어줌



주의



버전

MAIN COLOR

5 DARK YELLOW RAL7028 다크 옐로우

6 DARK GREEN RAL6003 다크 그린

7 RED BROWN RAL8017 레드 브라운

PAINT INDEX

		HUMBROL		GSI CREOS		LIFE COLOR	TESTOR/MODEL MASTER		Revell		Vallejo		
		ENAMEL	ACRYL	AQUEOUS HOBBY COLOR	Mr. COLOR		ENAMEL	ACRYL	ENAMEL	ACRYL	MODEL COLOR	MODEL AIR	
1	FLAT BLACK	33	33	H12	33	LC02	1749	4768	32108	36108	950	57	무광 검은색
2	SILVER	11	11	H8	8	LC74	2914	4678	32190	36190	997	63	은색
3	STEEL	53	53	H18	28	LC76	1795	4681	32191	36191	863	72	스틸
4	WOOD BROWN	10	10	H37	43	UA085	1540		32383	36382	875		우드 브라운
5	DARK YELLOW RAL7028	84		H79	39	UA097	2052	4769	32116	36116	821	31	다크 옐로우
6	DARK GREEN RAL6003	86	86	H36	70	UA206	1591	4734	32145	36145	890		다크 그린
7	RED BROWN RAL8017	160		H47	41	UA205	2090	4797	32381	36381	984	41	레드 브라운
8	GROSS WHITE FS37875	34	34	H11	62	LC01	1768	4769	32105	36105	951	1	유광 백색
9	RUST FS30109	180		H33	81	UA088	1785	4675	32183	36183	817		러스트
10	BEIGE	61	61	H44	51	LC21	1516	1153	32135	36135	955	76	베이지
11	FIELD GRAY	92		H48	52	UA059	1793		32142	36142	893	17	필드 그레이
12	TAN	9		H27	44	LC65					981		탄
13	GERMAN GRAY	67		H32	40	UA207	2034	4749	32178	36178	995		저먼 그레이
14	GOLD	16	16	H9	9	LC75	1744	4671	32194	36194	996	66	골드

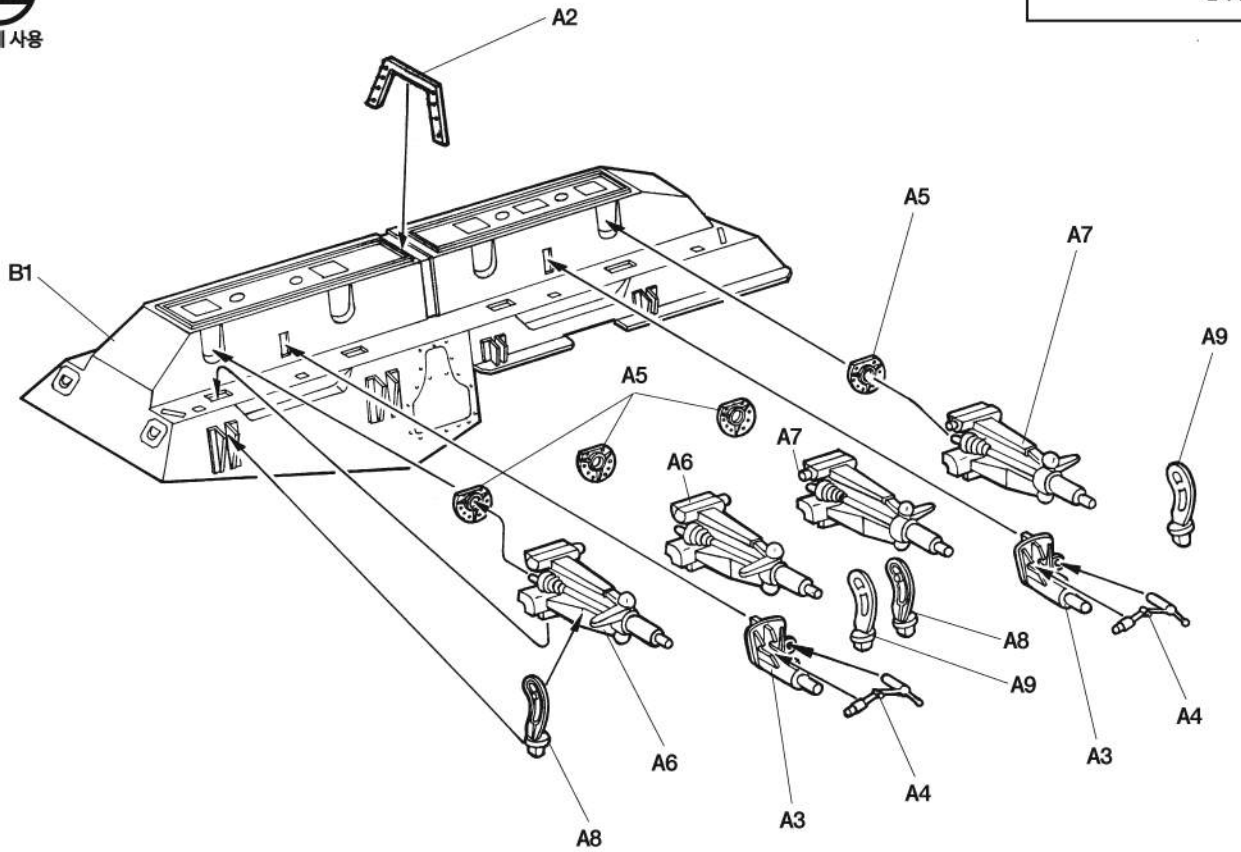
1



접착제 사용



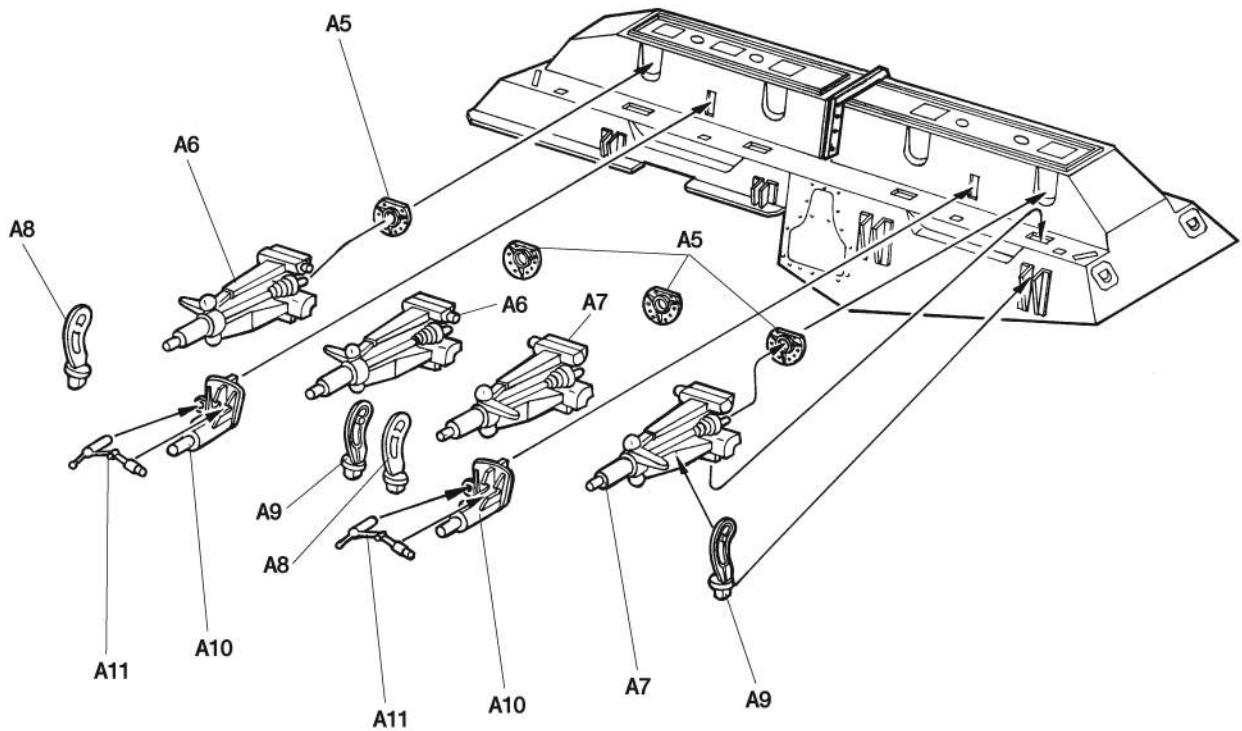
접착제 금지



2



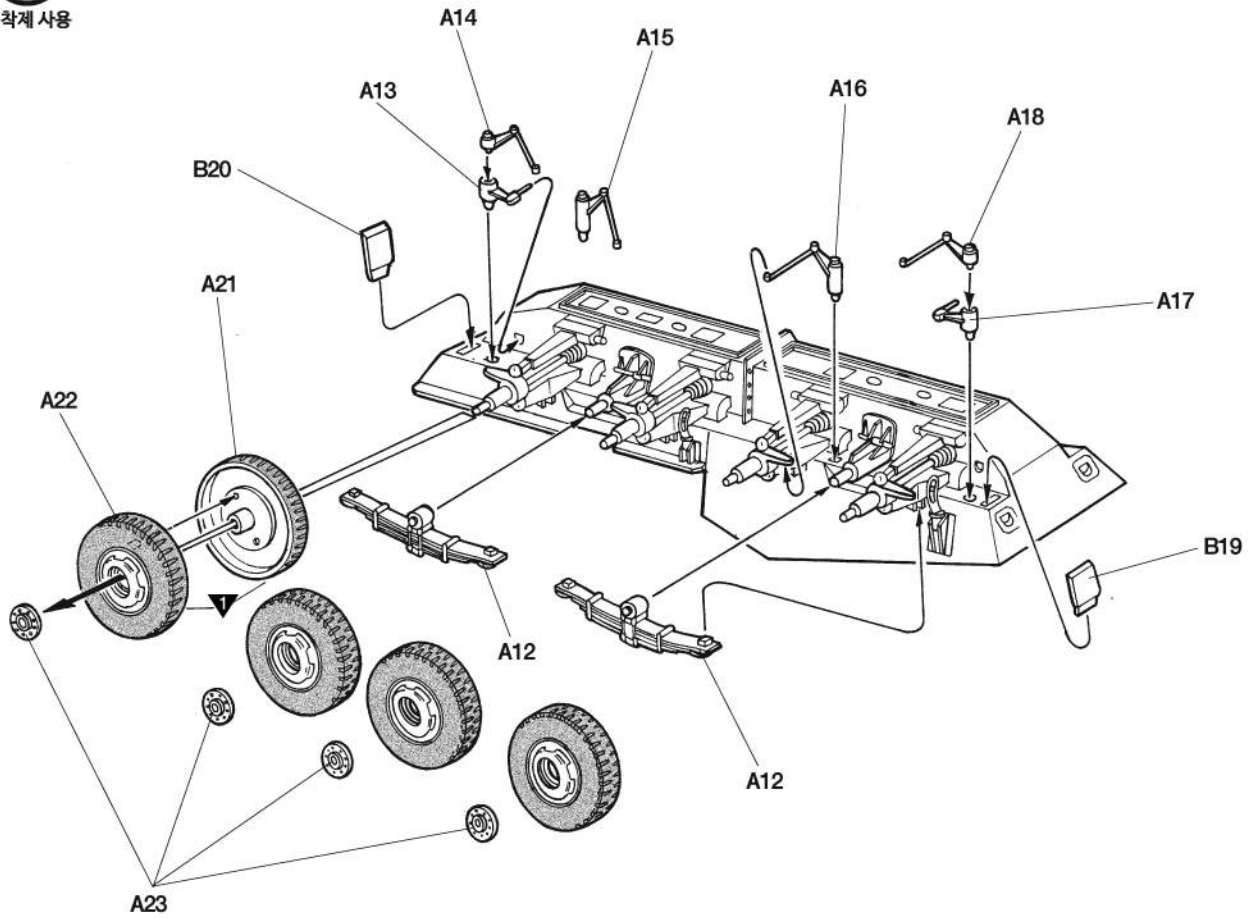
접착제 사용



3

CEMENT

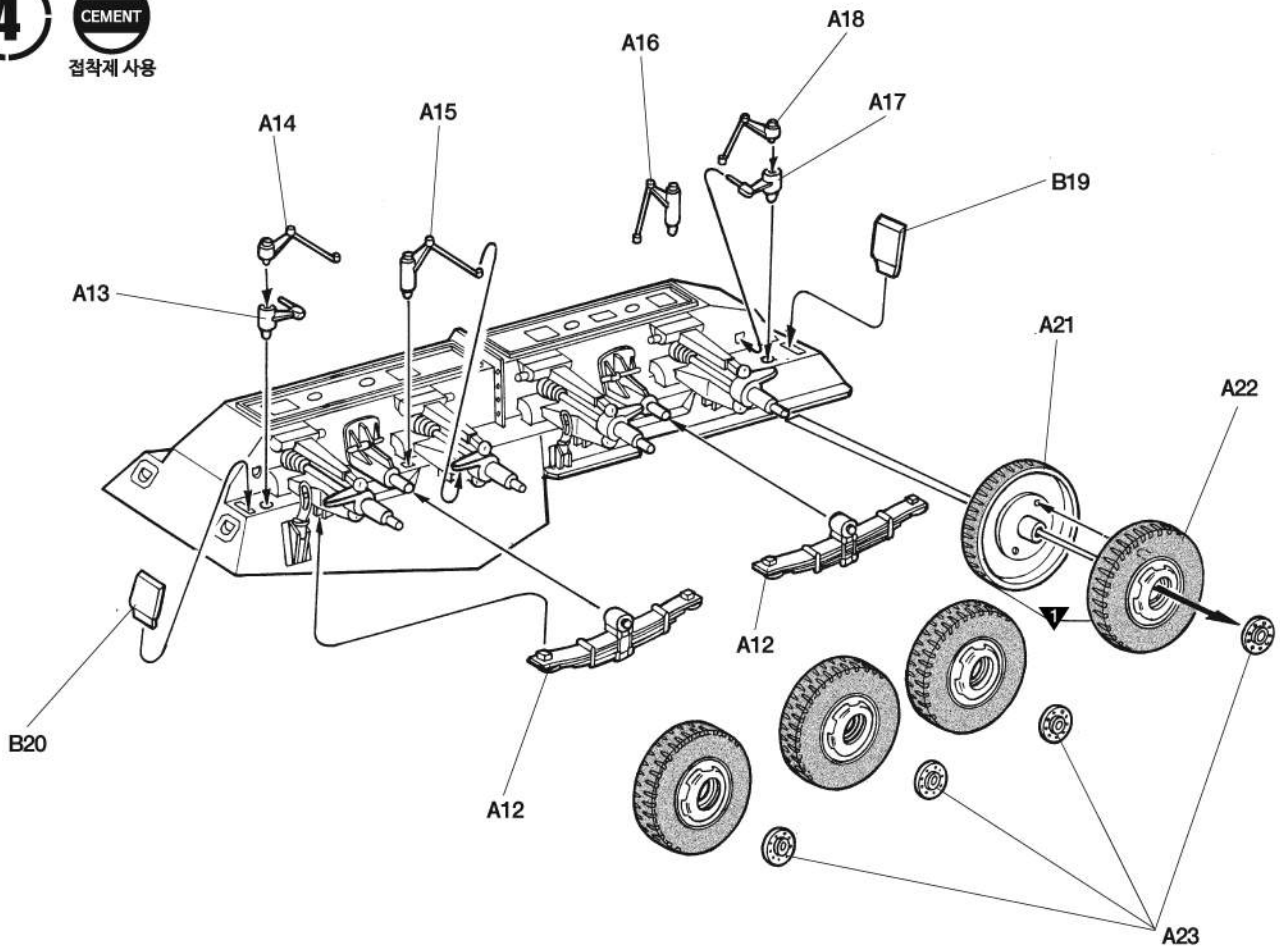
점착제 사용



4

CEMENT

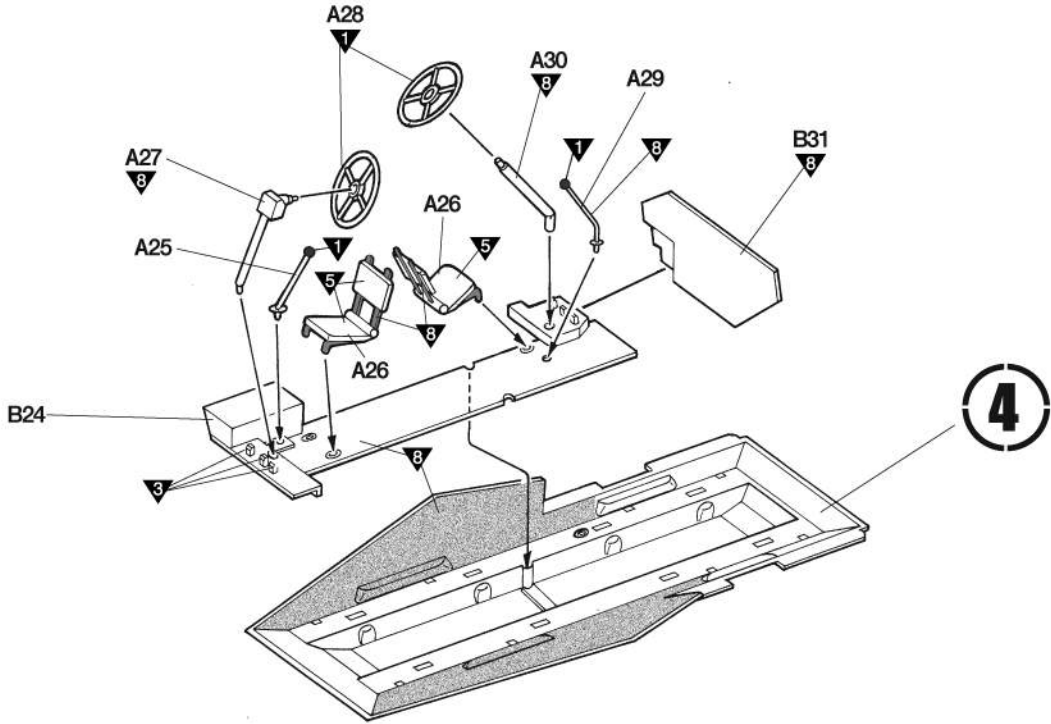
점착제 사용



5

CEMENT

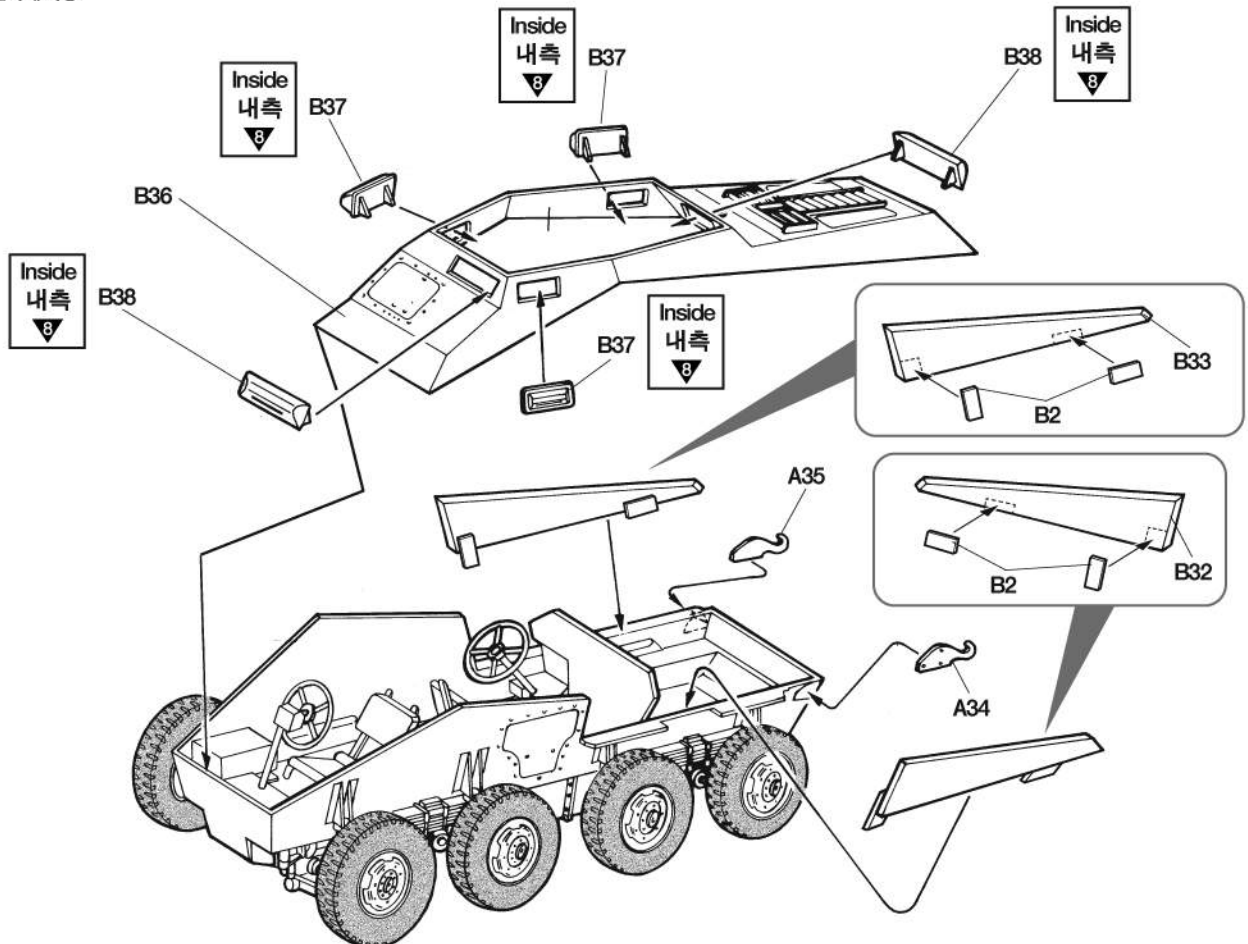
접착제 사용



6

CEMENT

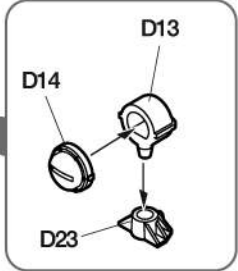
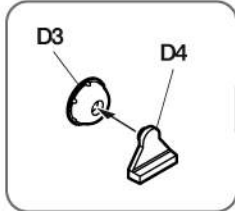
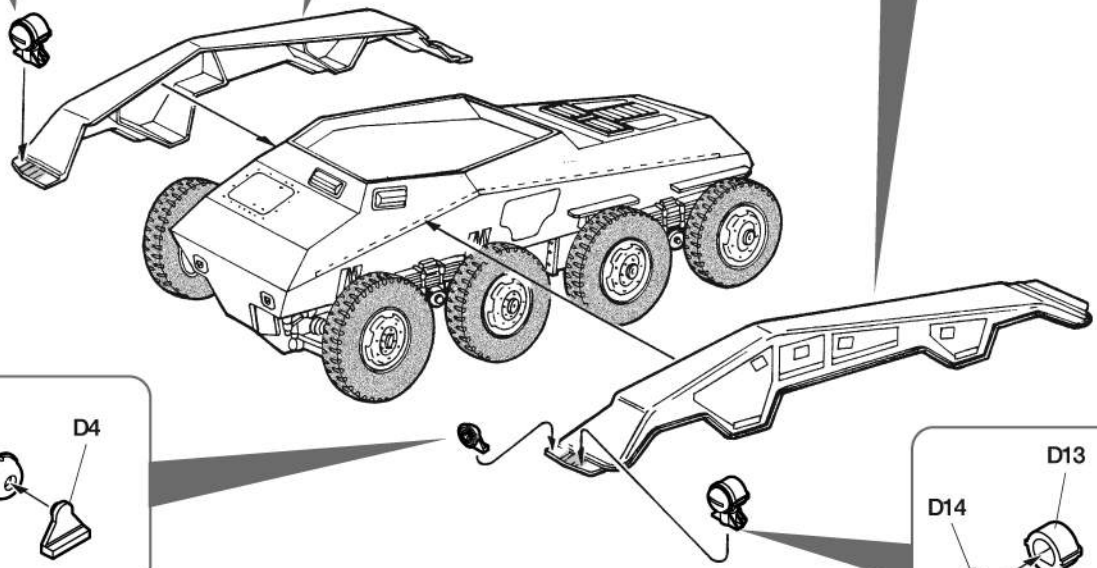
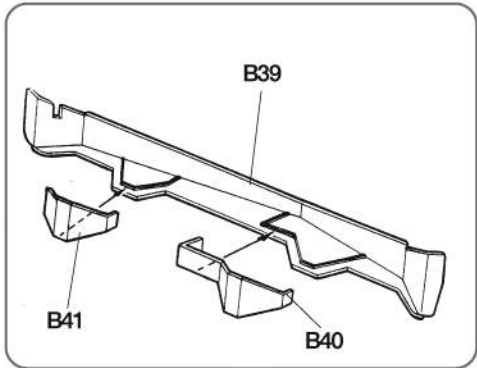
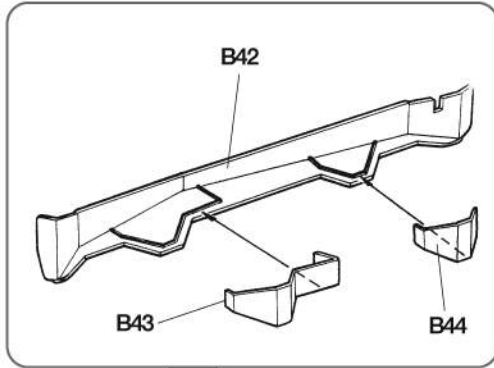
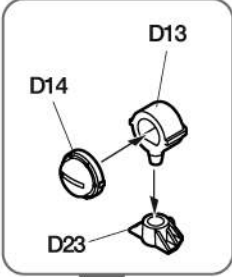
접착제 사용



7

CEMENT

접착제 사용

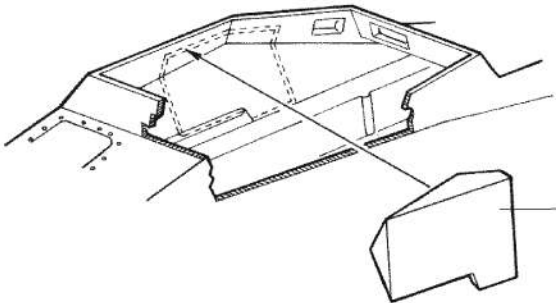


8

CEMENT

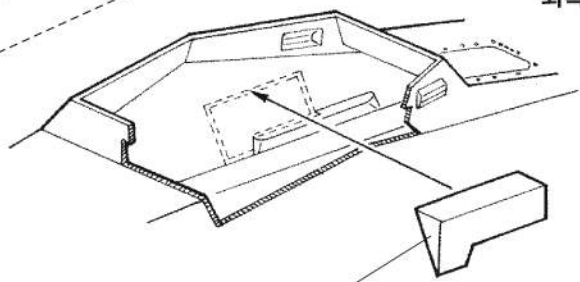
접착제 사용

Right
우측



B73

Left
좌측

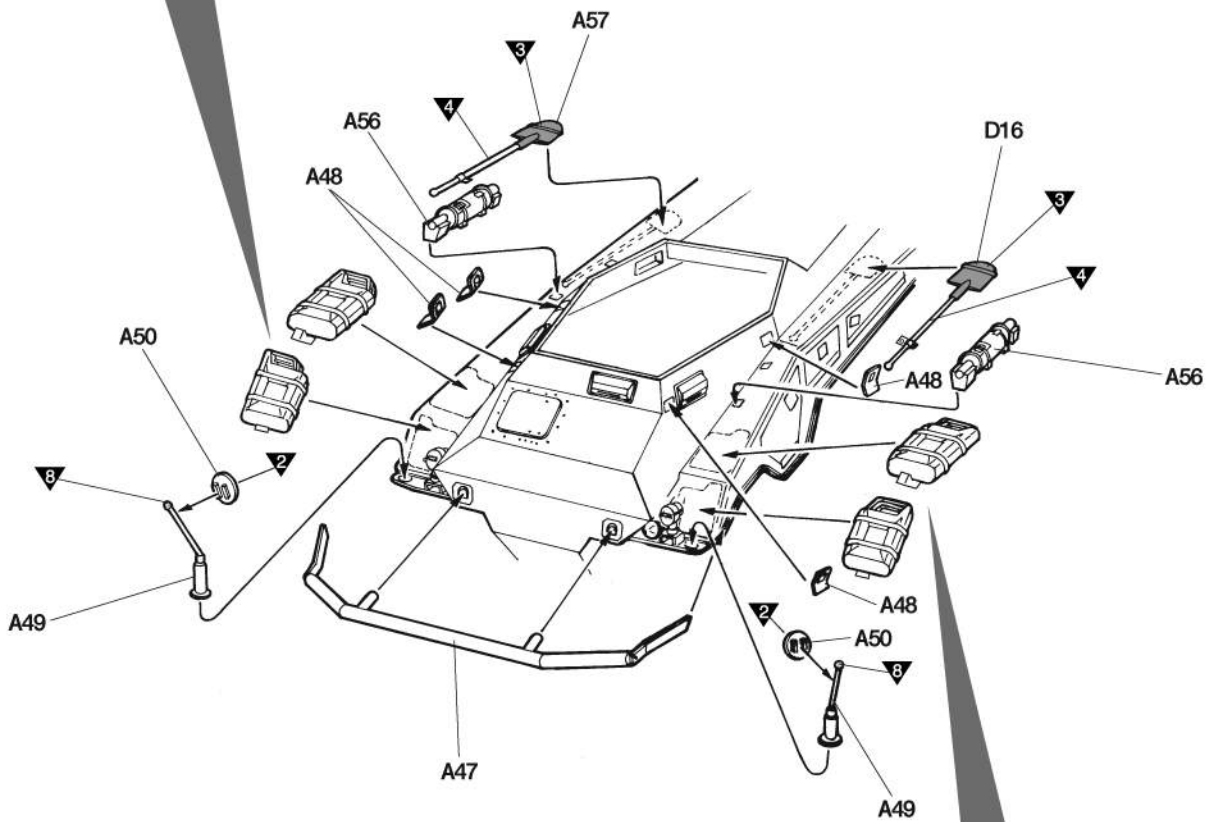
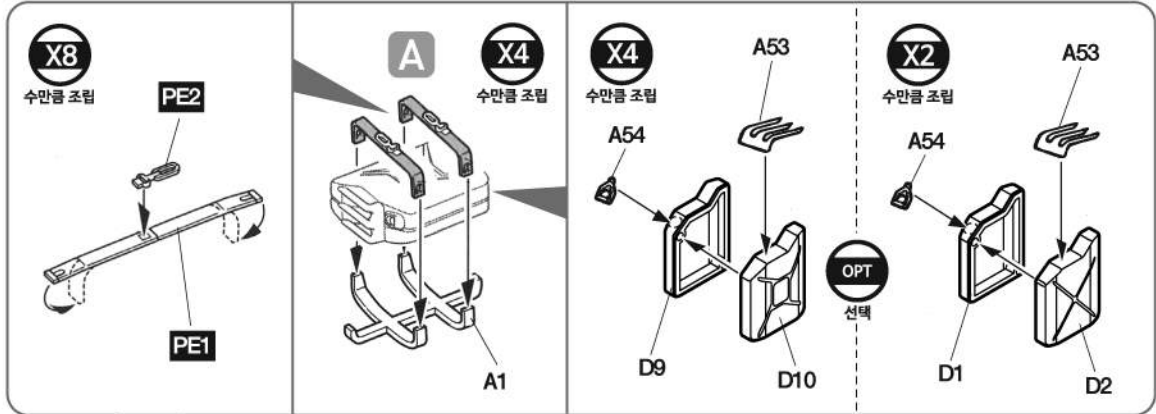


B74

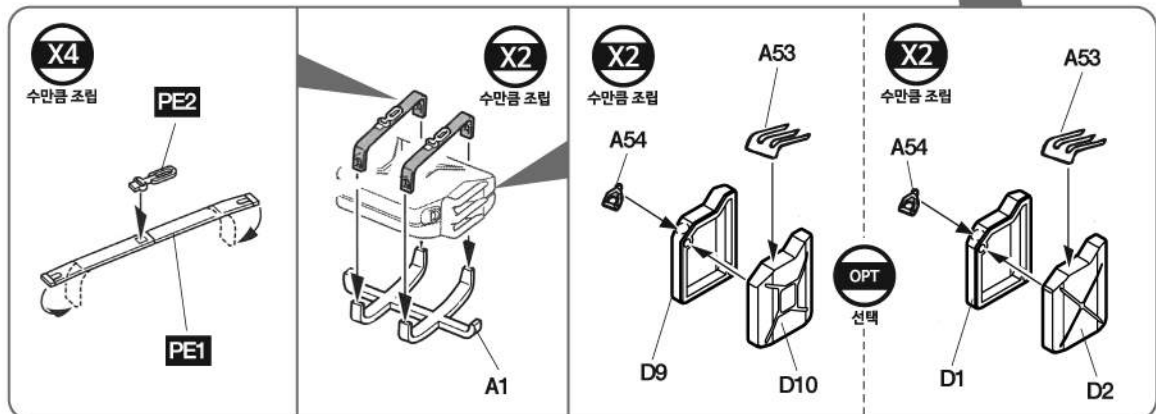


접착제 사용

PE(Photo Etched) : Use instant glue when attaching.
에칭부품 : 에칭부품은 순간접착제로 붙여 주세요.



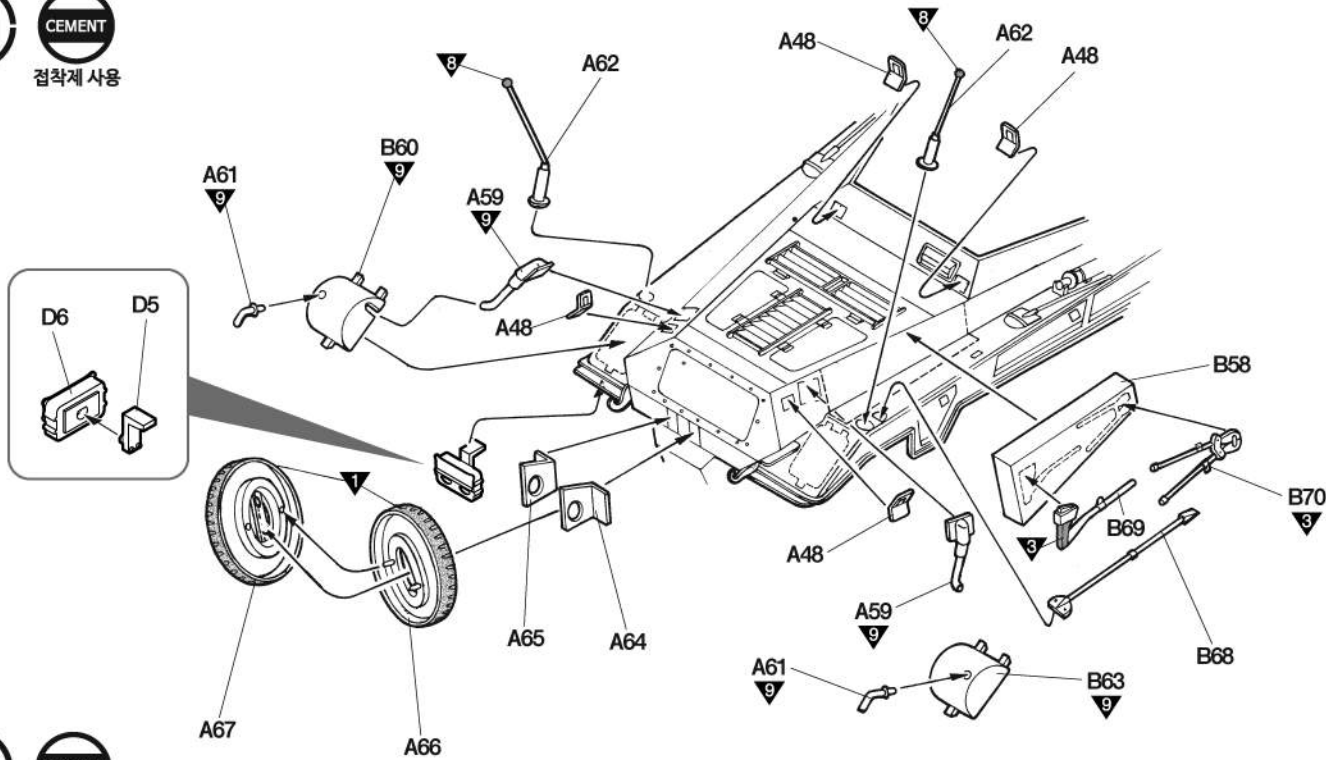
PE(Photo Etched) : Use instant glue when attaching.
에칭부품 : 에칭부품은 순간접착제로 붙여 주세요.



10



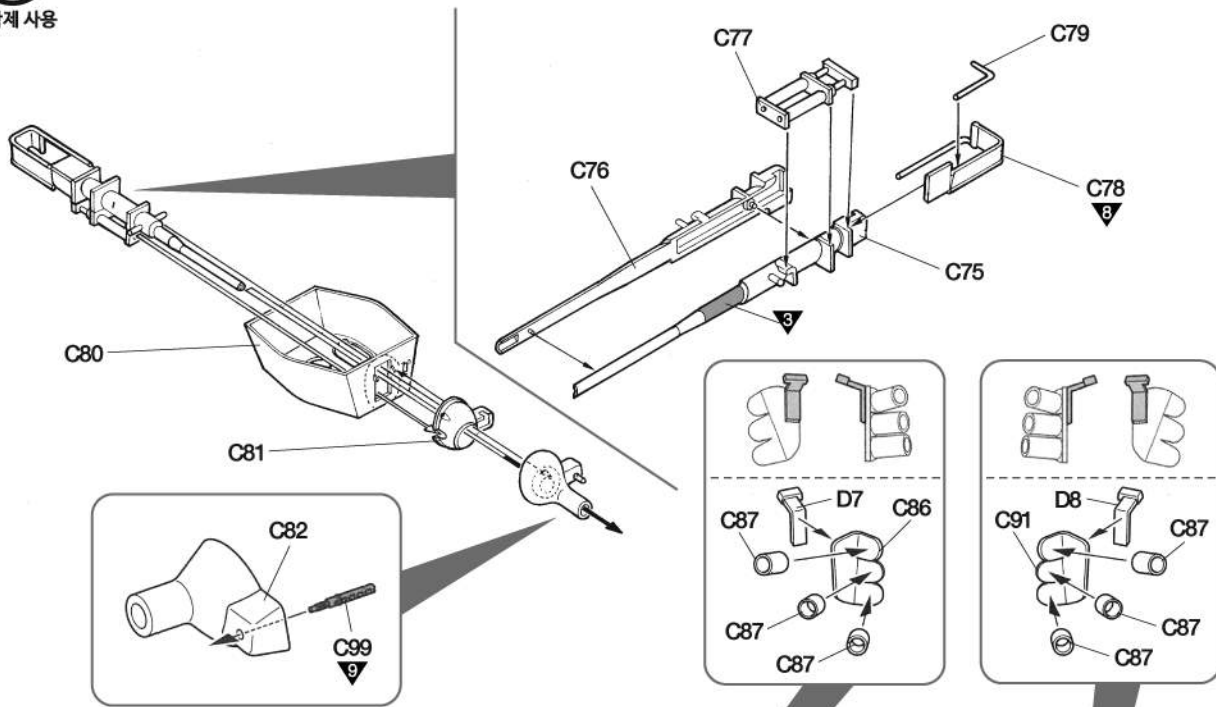
접착제 사용



11



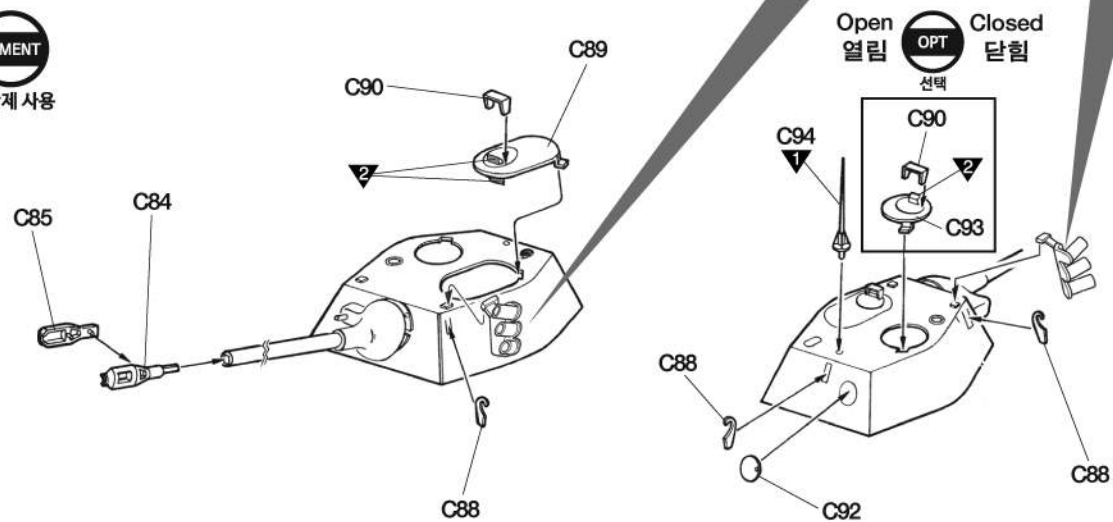
접착제 사용

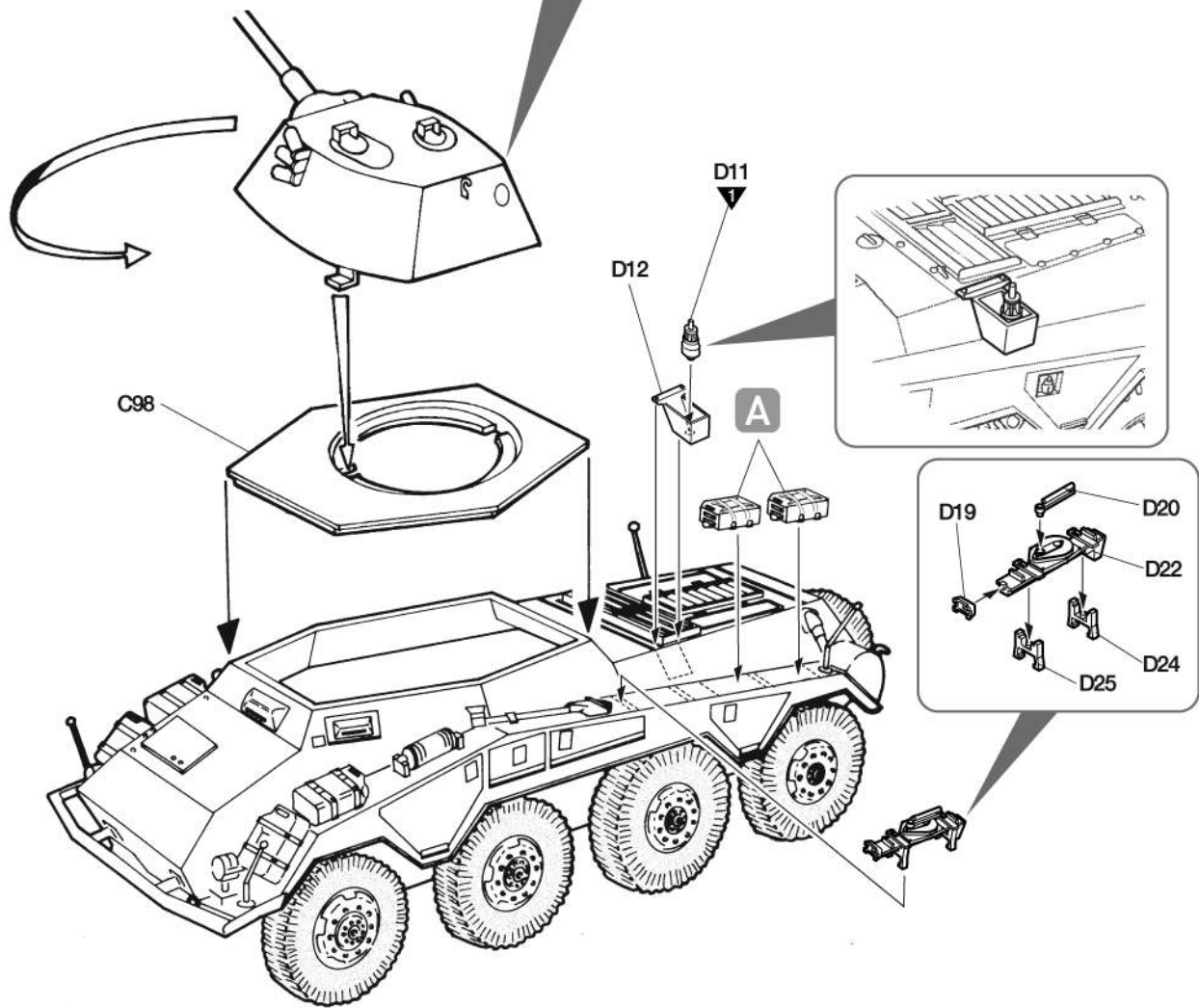
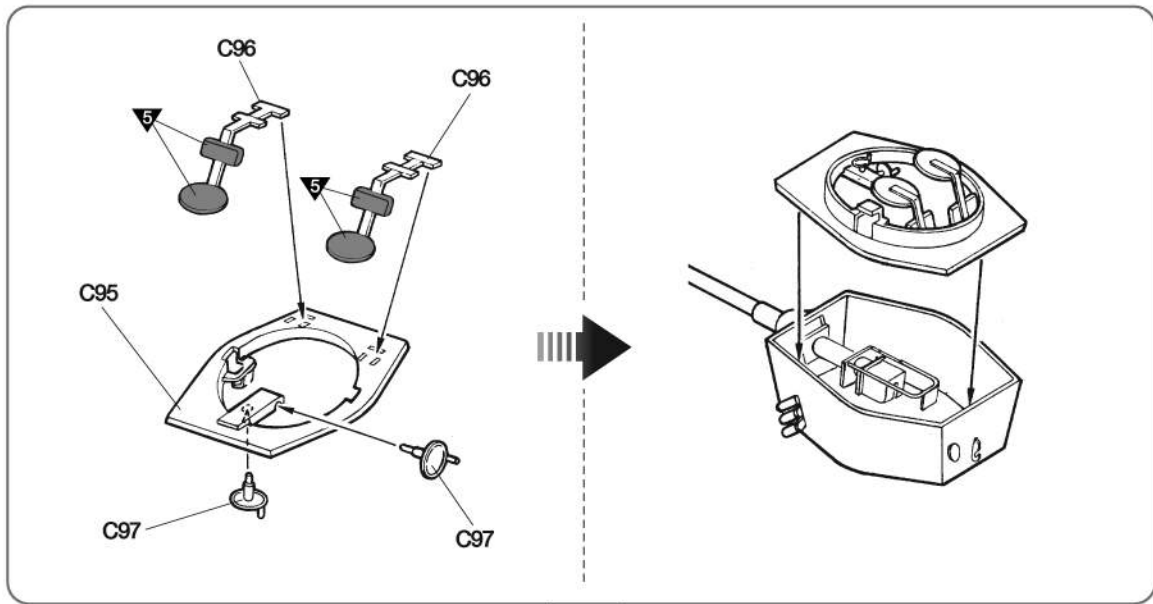


12



접착제 사용





MANUAL 1



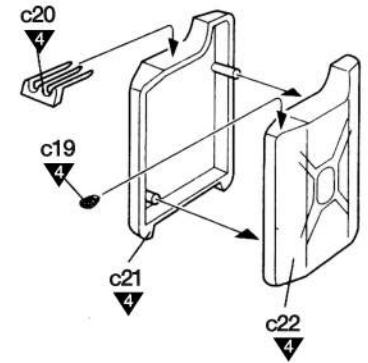
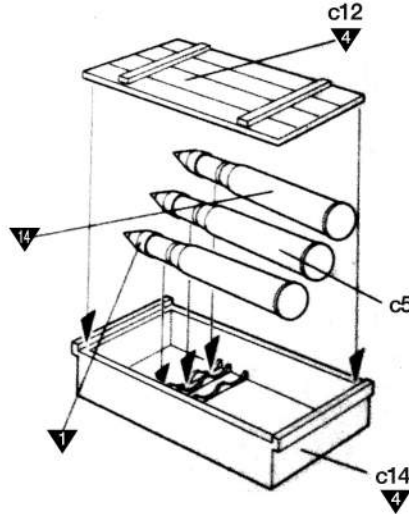
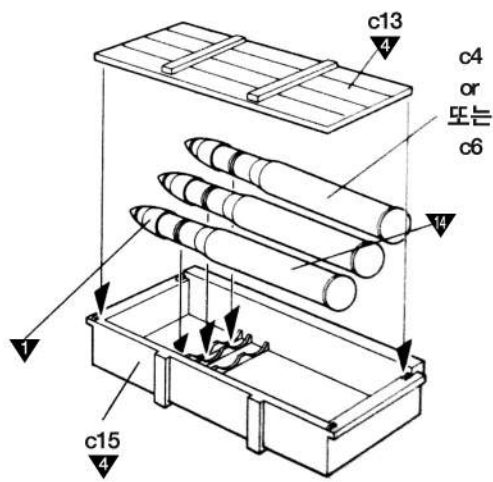
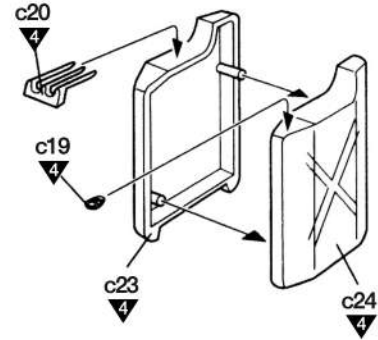
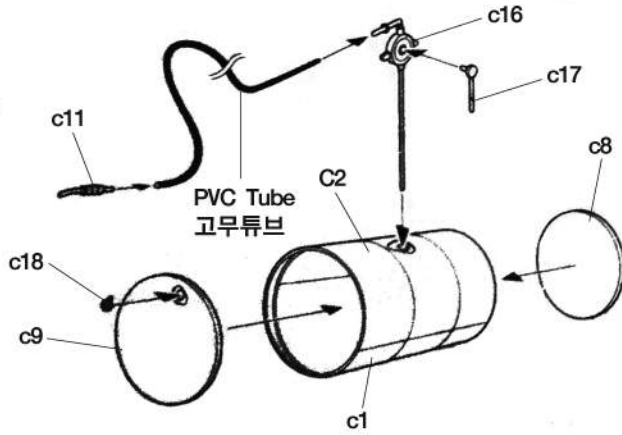
MANUAL 2

※ To be continued manual second time!
두번째 설명서로 이어집니다!

14



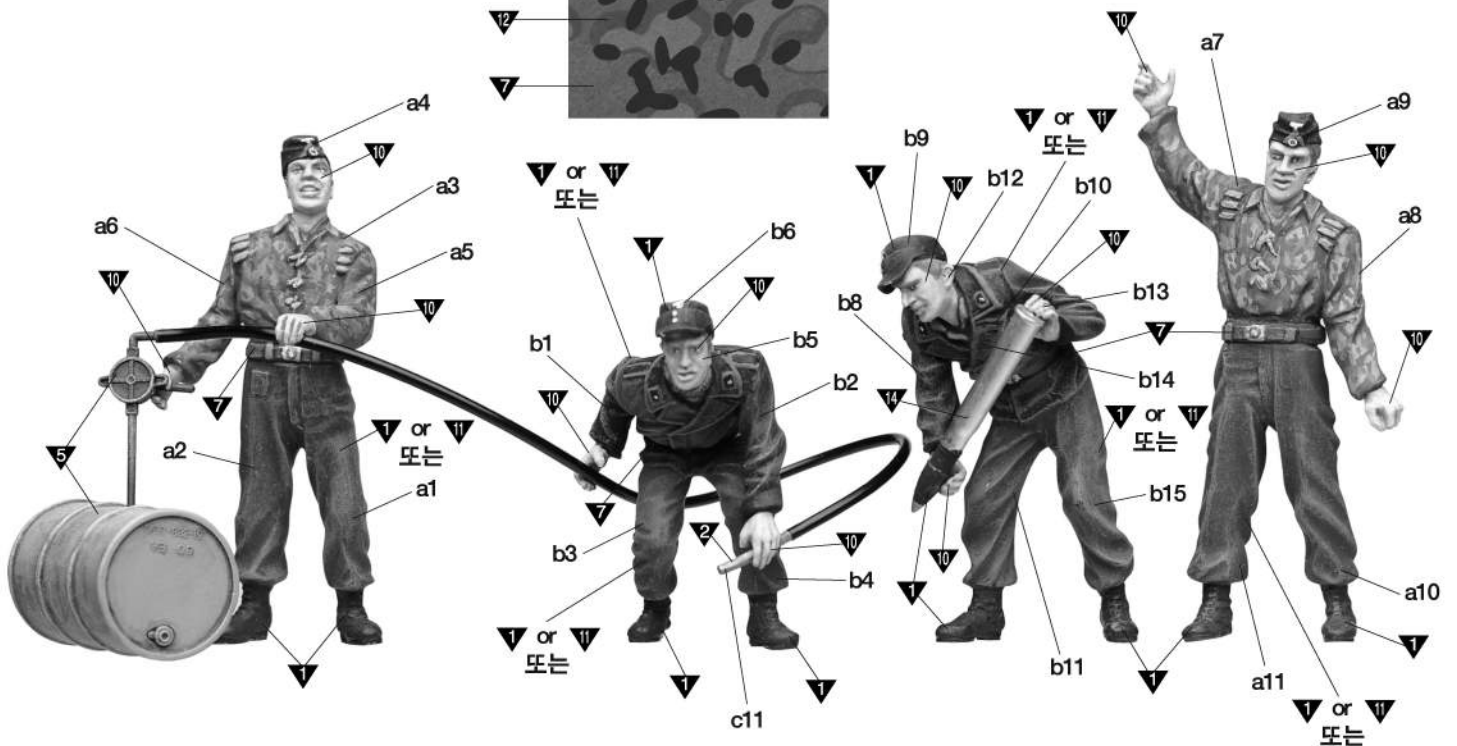
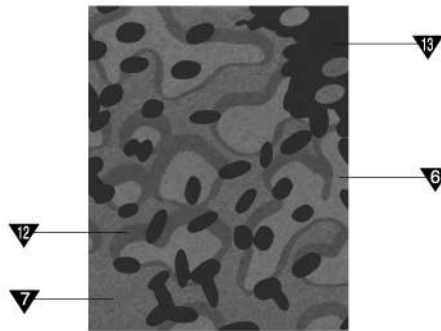
접착제 사용



15



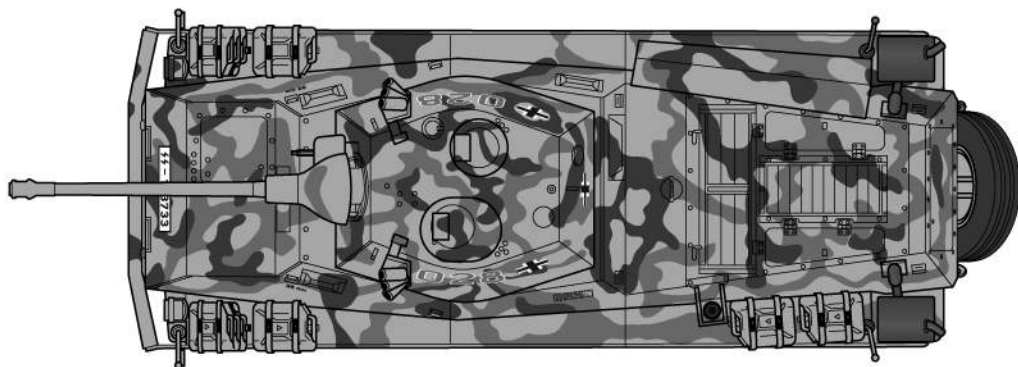
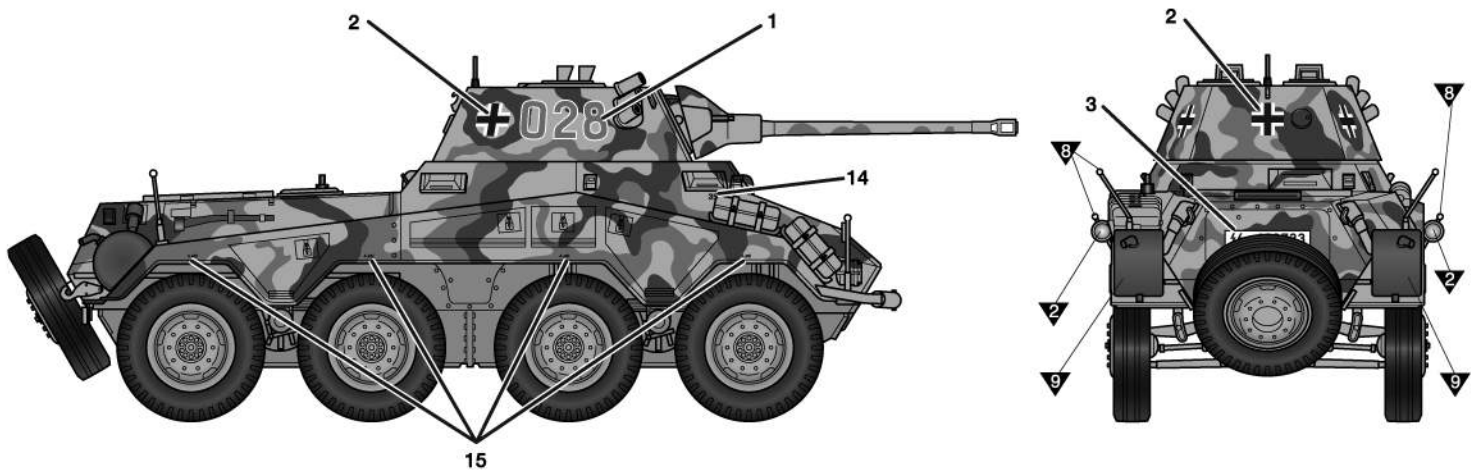
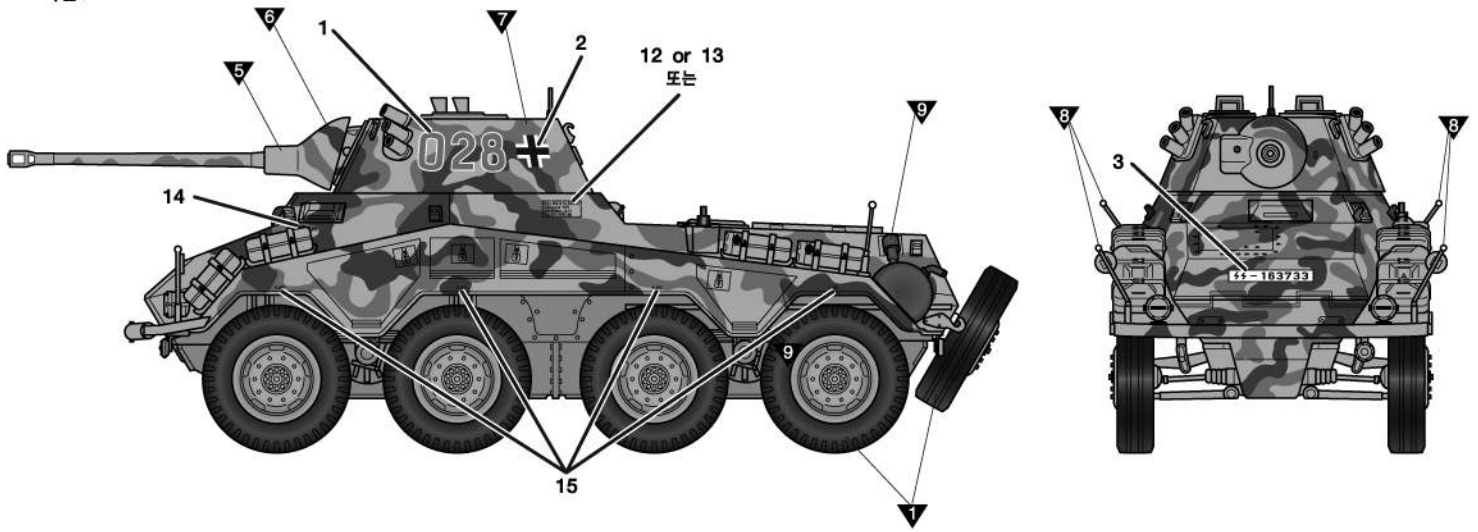
접착제 사용



ver. 1

Panzer Aufklärungs Abteilung 1, 1st Panzer Division. France, summer 1944.

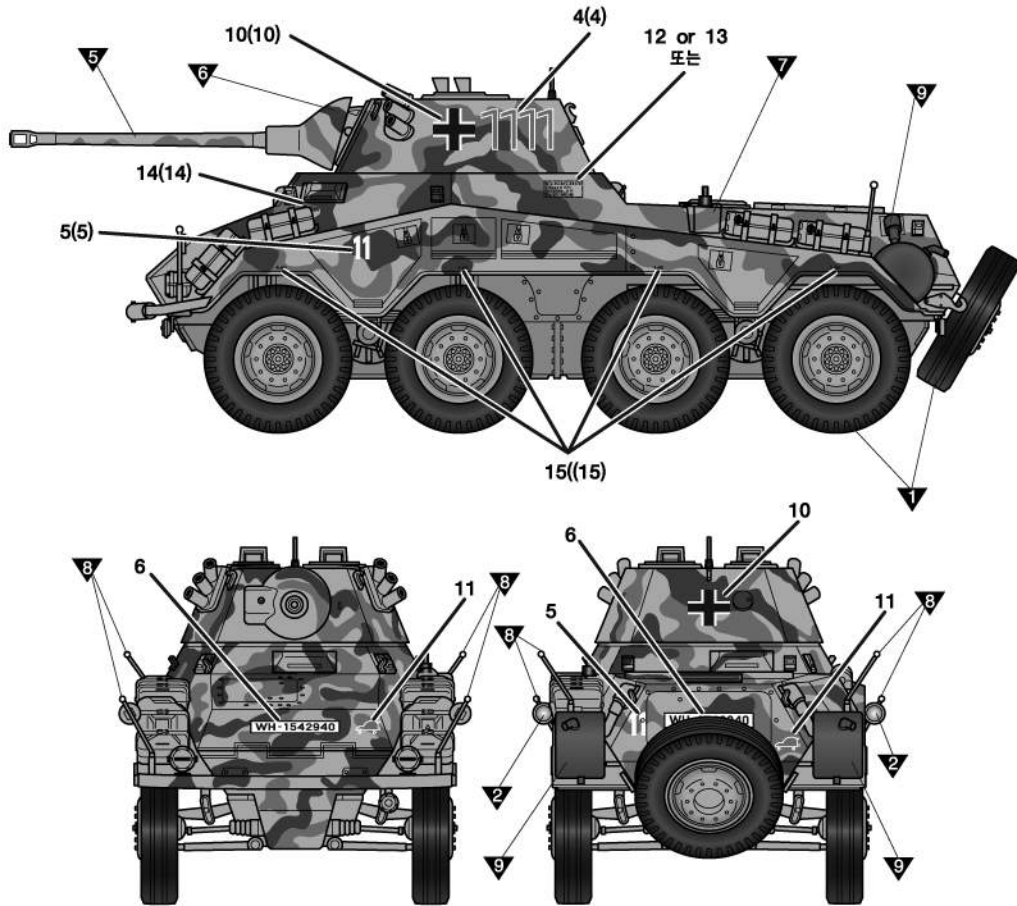
버전1



ver.2

Panzer Aufklärungs Abteilung 2, 2nd Panzer Division. Normandy, June 1944.

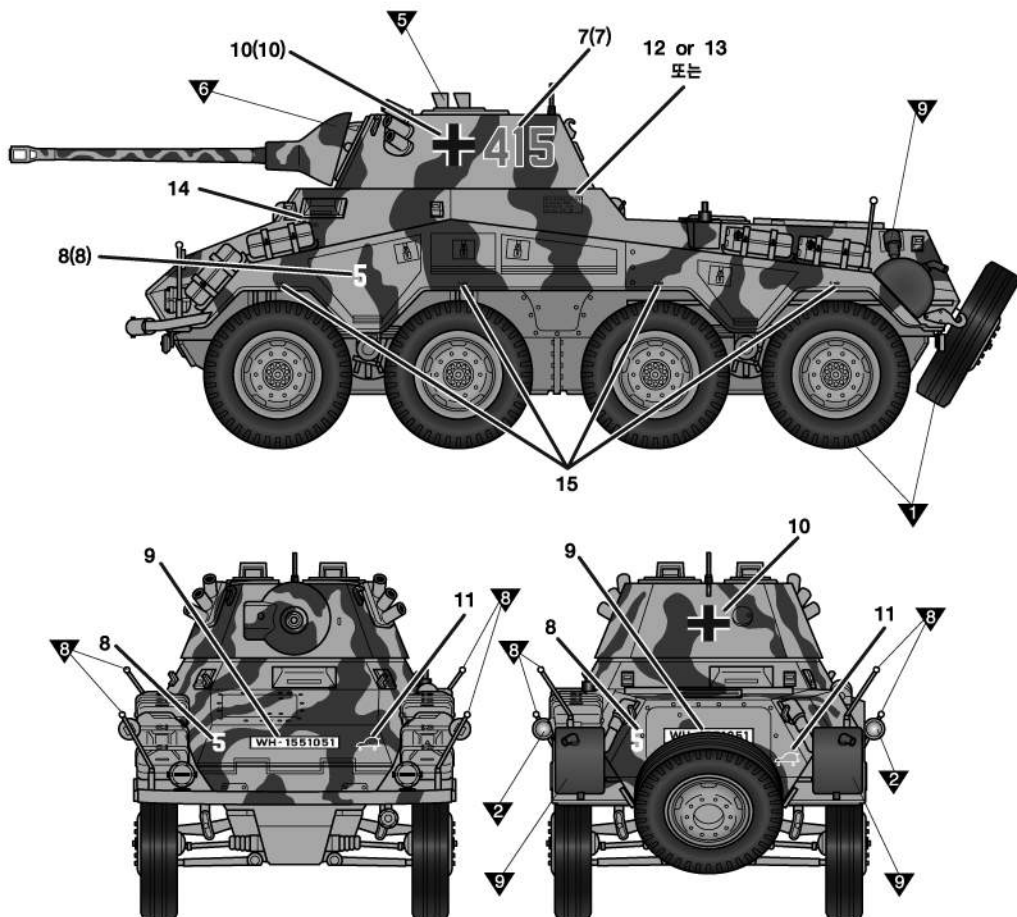
버전2



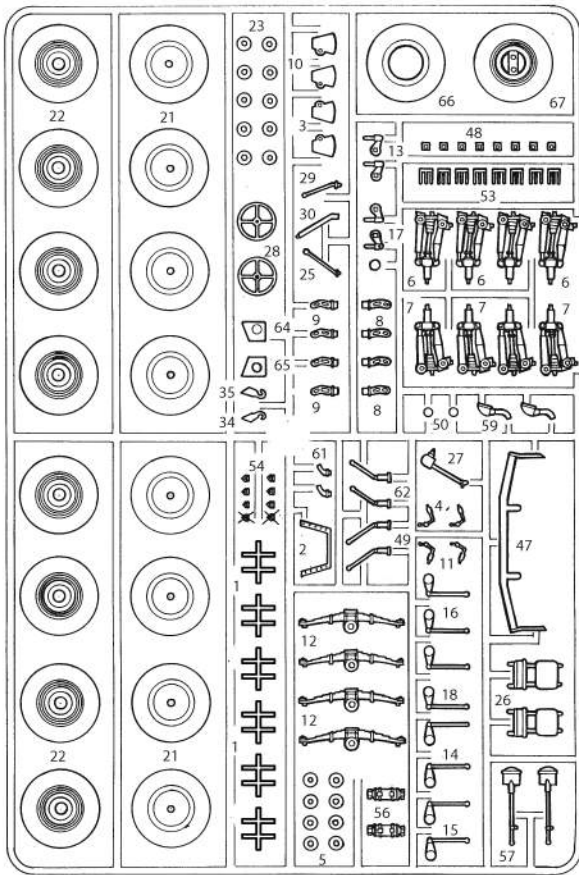
ver.3

Presumably Panzer Aufklärungs Abteilung 9, 9th Panzer Division. Normandy, June 1944.

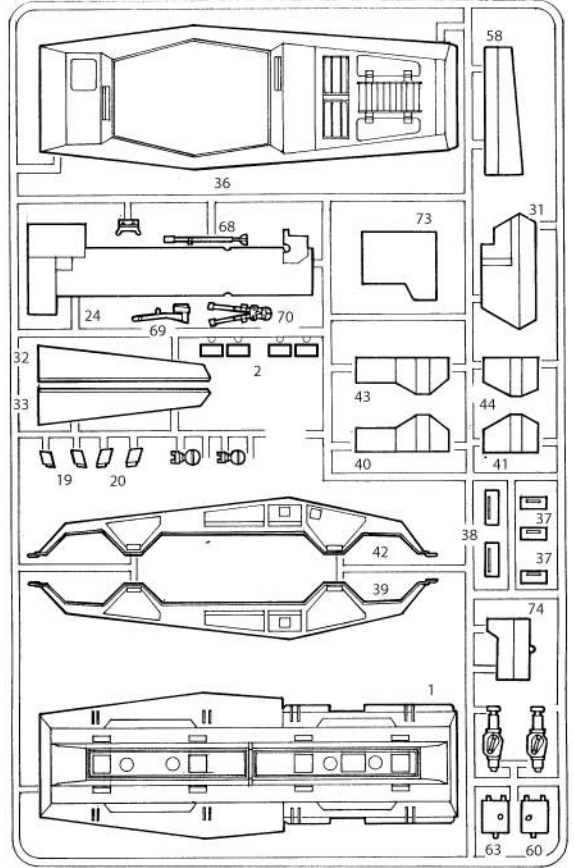
버전3



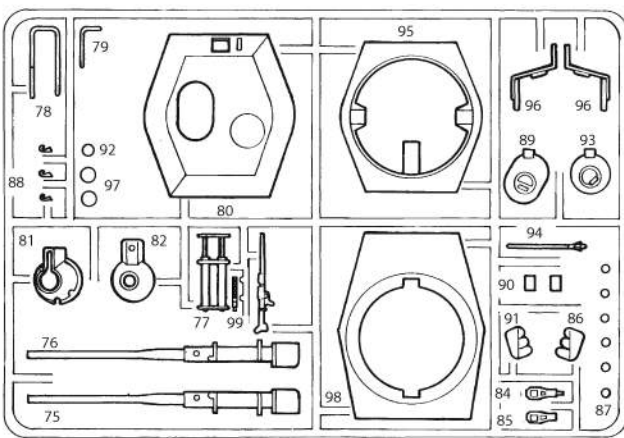
A



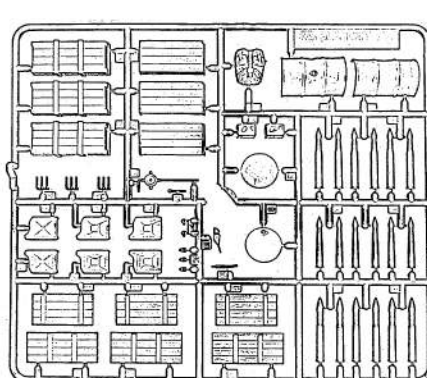
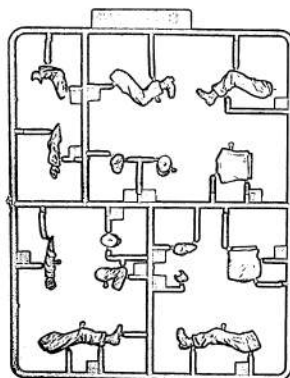
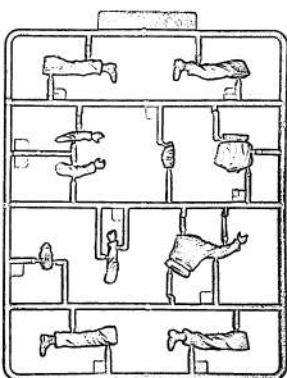
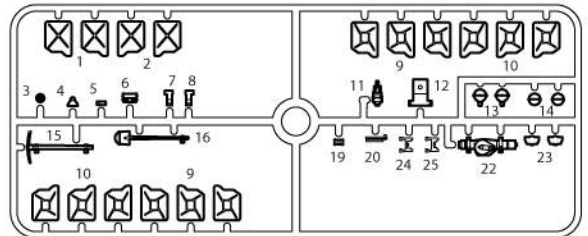
B



C



D

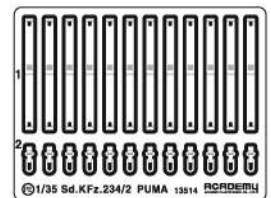


a

b

c

● Photo Etched(PE)/에칭



● PVC Tube/ 고무튜브

● Decal/ 전사지

● Unused parts/ 불필요 부품
A46, A57, B45, B71, B72, C83

ACADEMY
HOBBY MODEL KITS

ACADEMY
ACADEMY PLASTIC MODEL CO., LTD.
고객상담문의: 031-850-8555