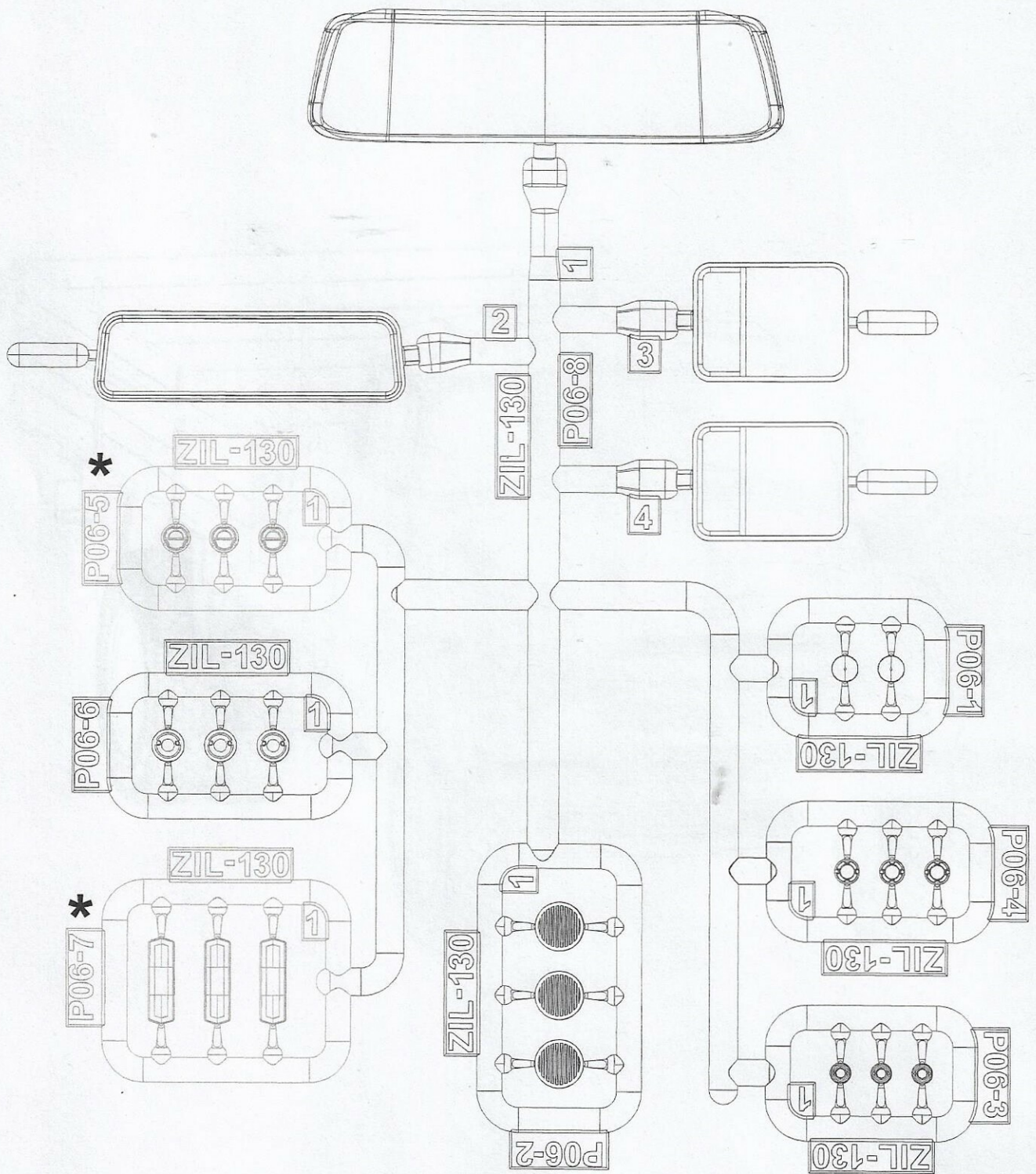
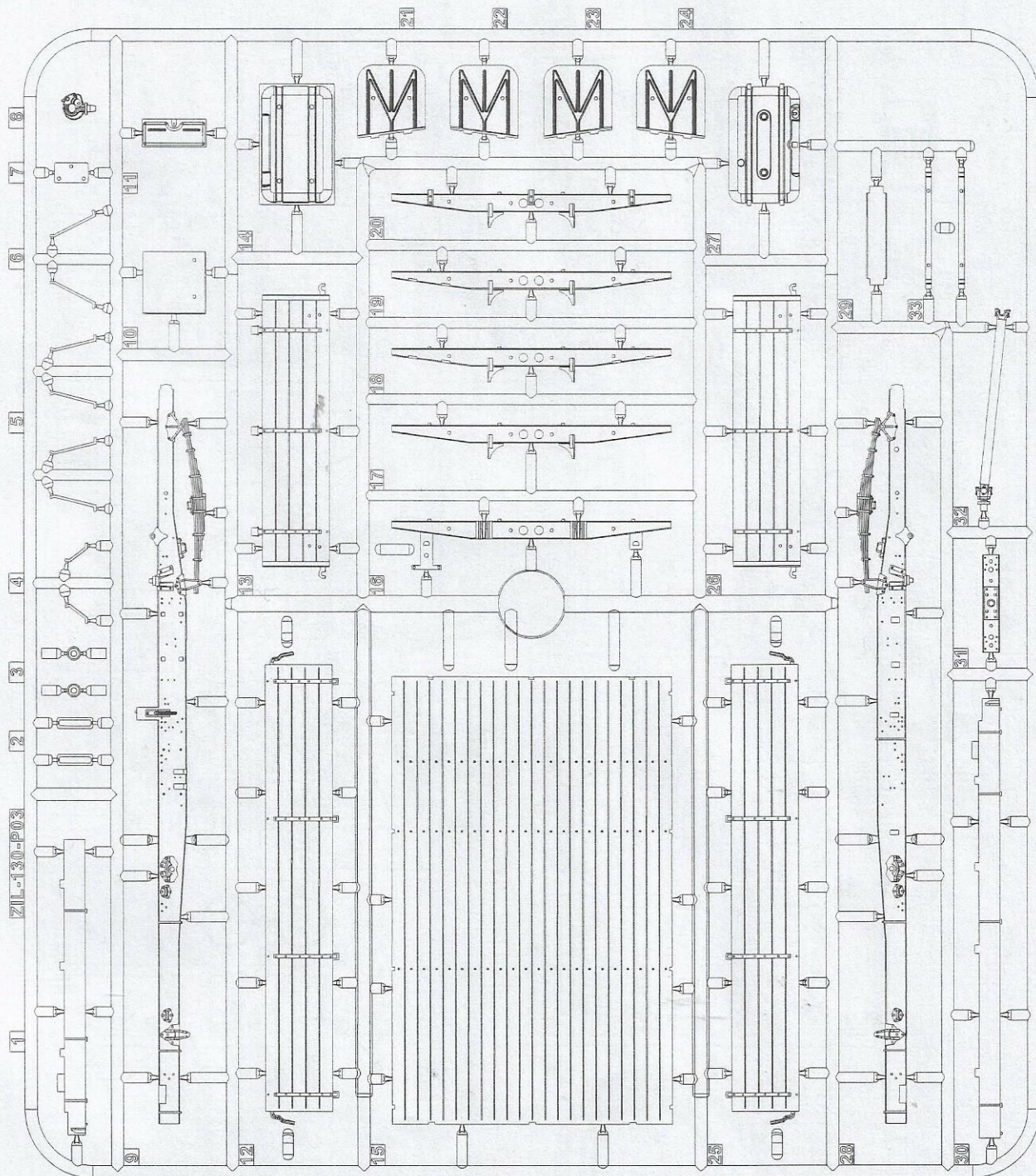


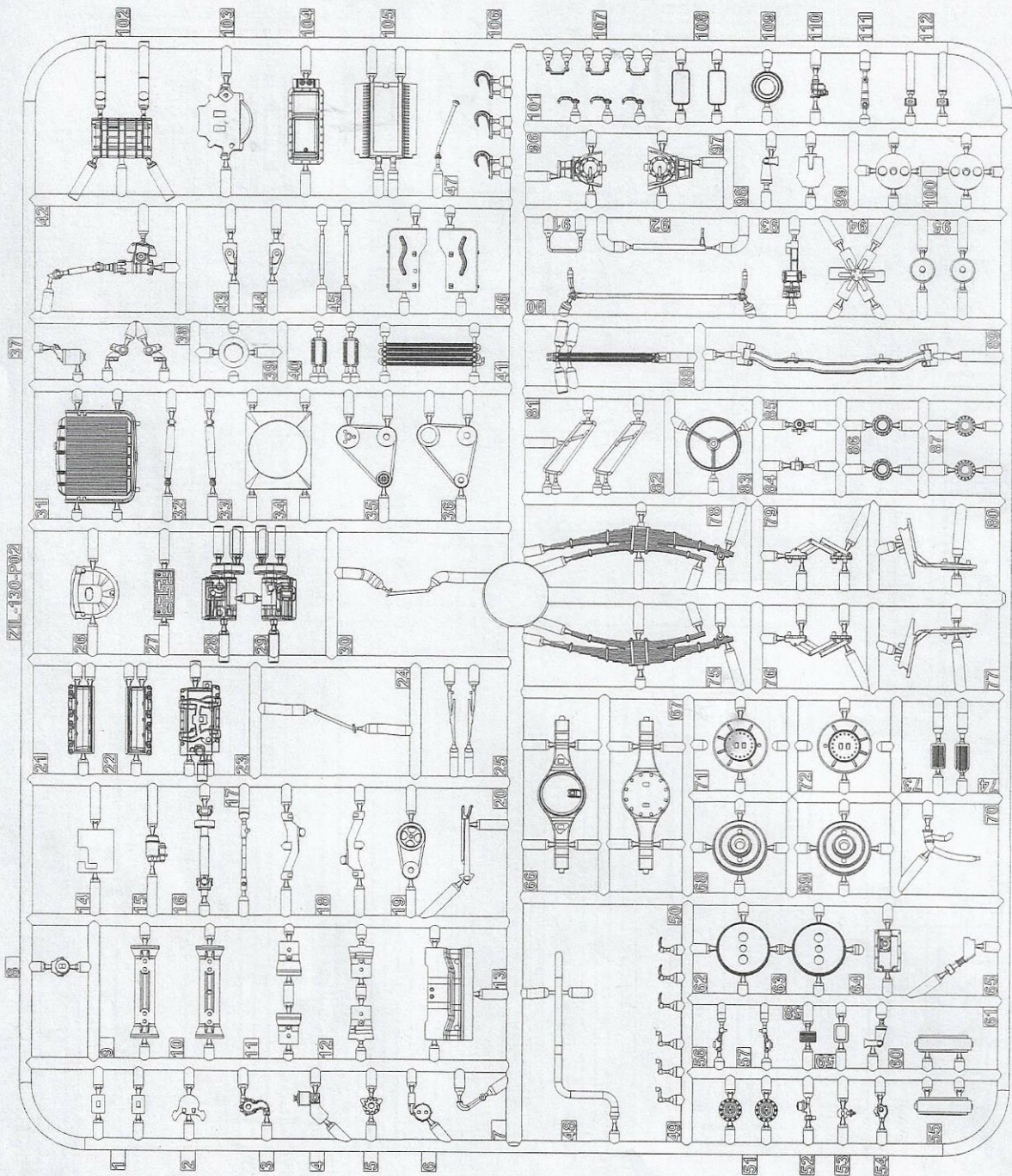
# **ЗИЛ-130 бортовой** **ZIL-130 cargo truck**

**A**

\* Детали P06-5 и P06-7 не требуются для сборки ранней версии ЗИЛ-130

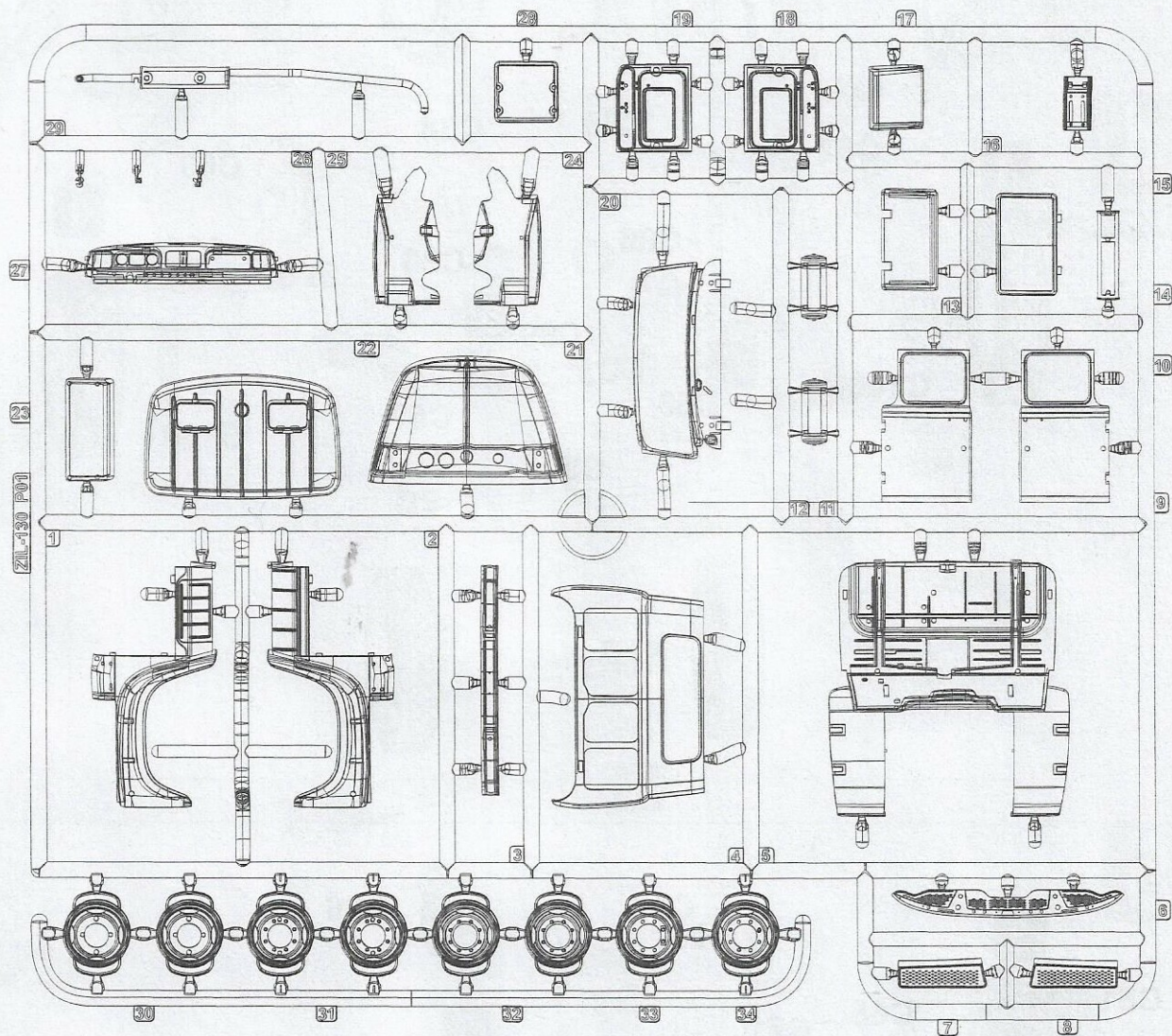
<b>A</b>	Parts set Набор деталей	<b>1</b>	Assembly step Шаг сборки	<b>1</b> x4	Repeat step 4 times Повторить шаг 4 раза
	15	Part number Номер детали	<b>B15</b>		Part num. 15 in set B Деталь 15 в наборе B



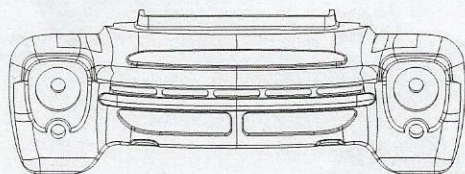


D

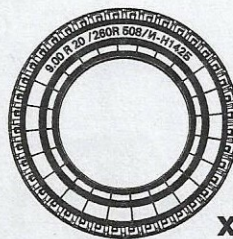
AVD  
MODELS



D30



D31

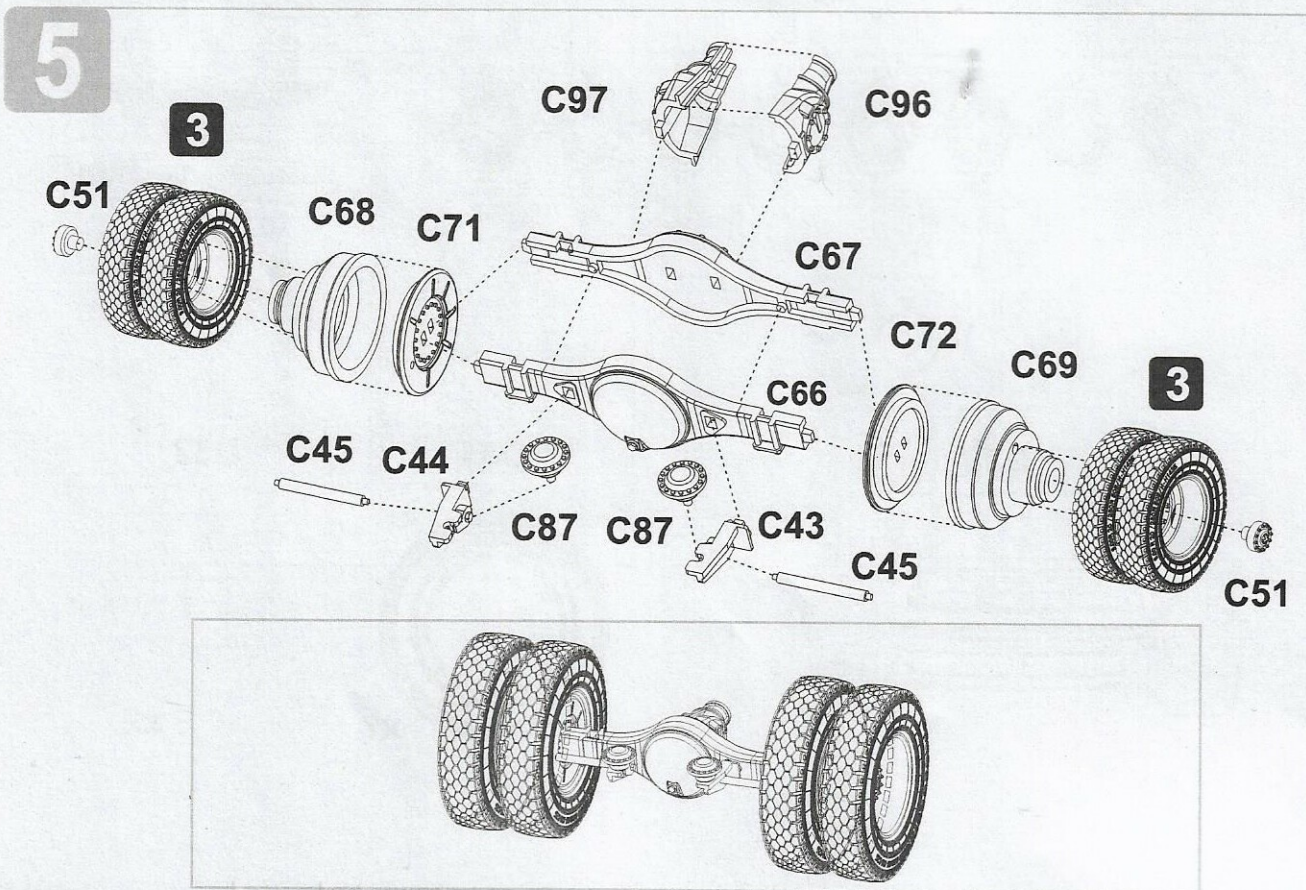
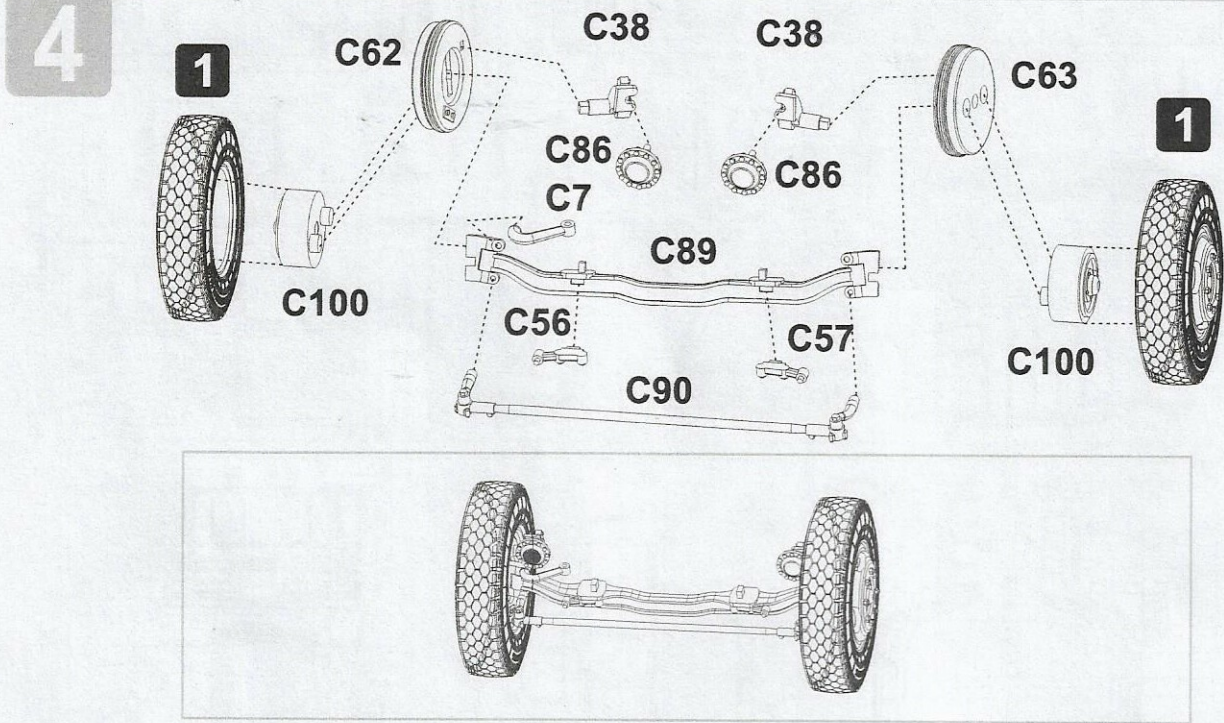
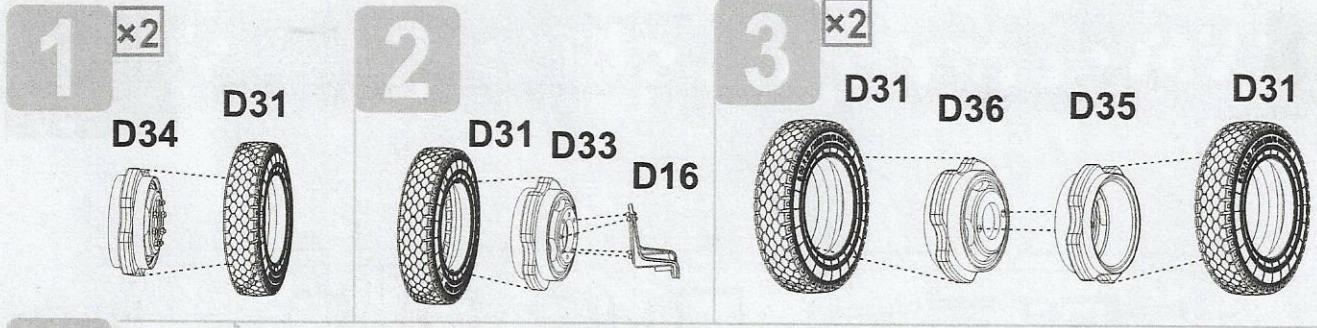


x7

D32

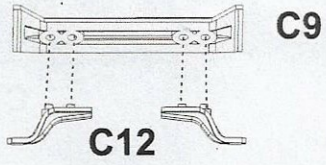


x2

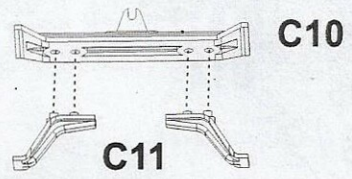


ЗИЛ-130 бортовой

6

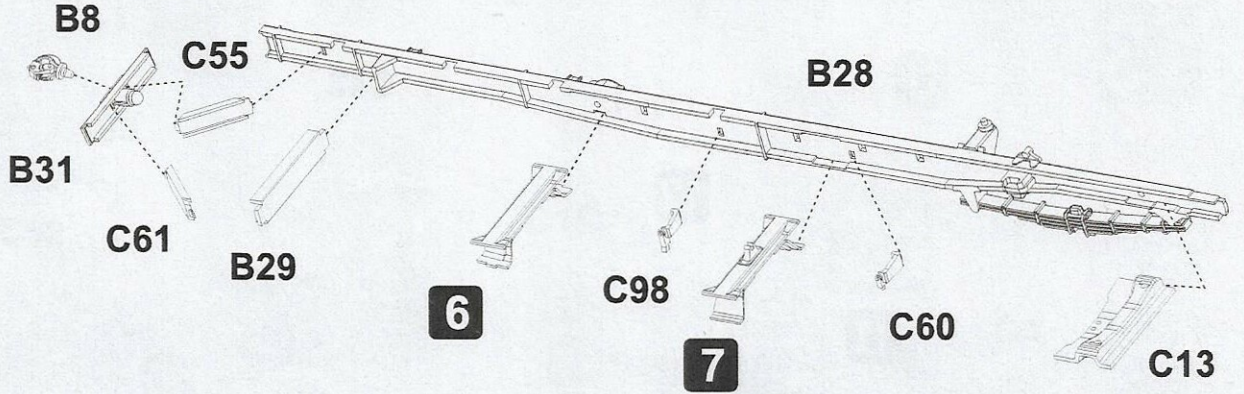


7

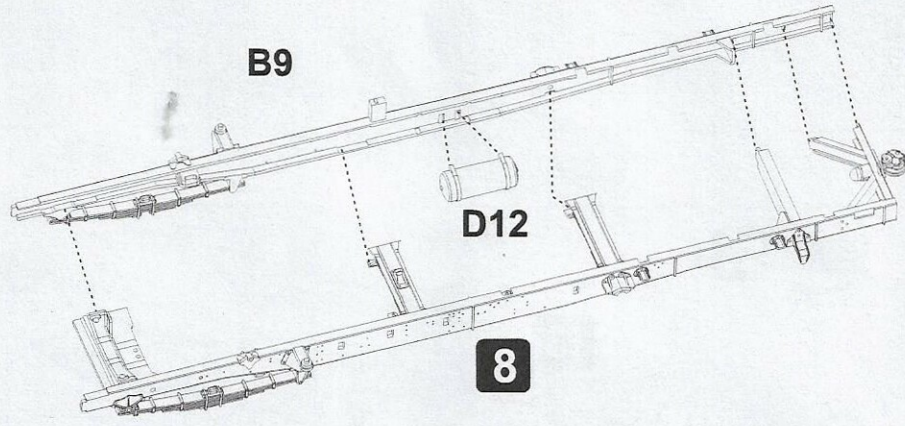


AVD  
MODELS

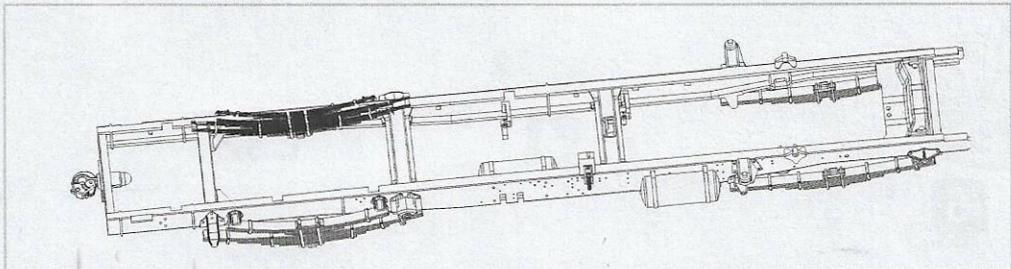
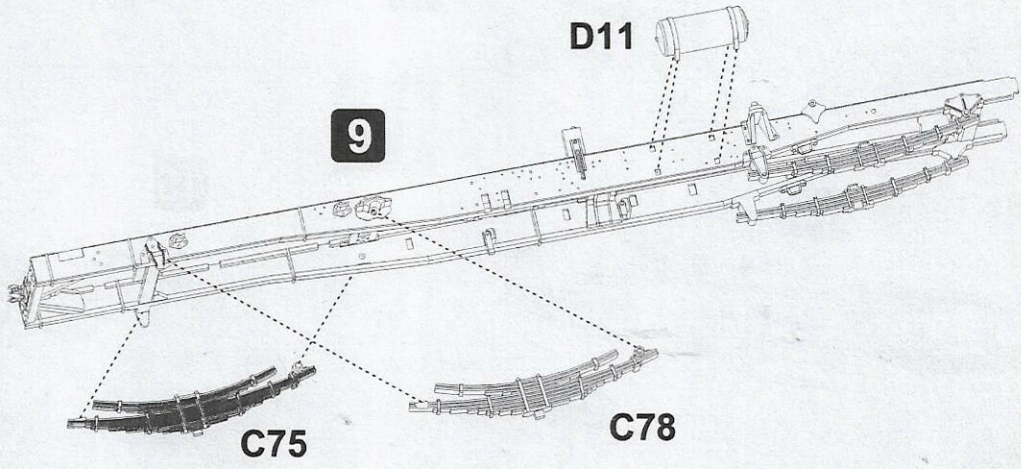
8

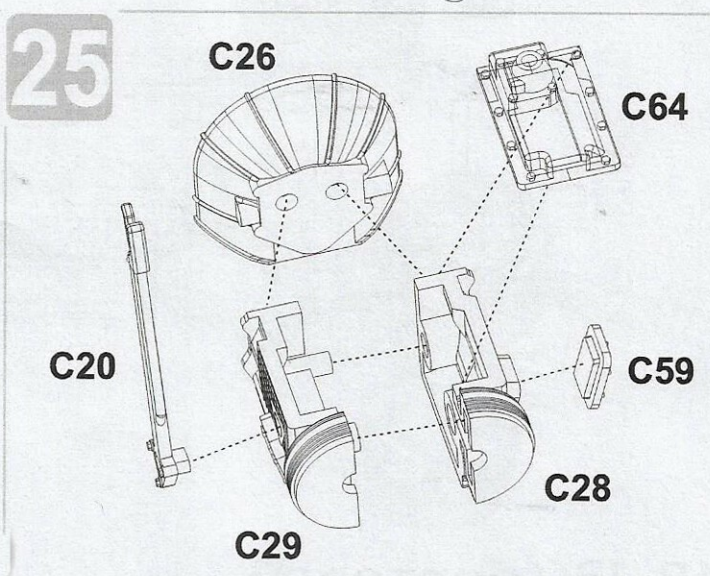
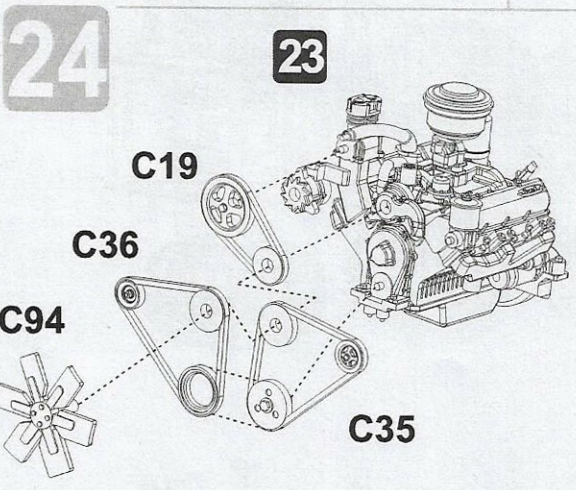
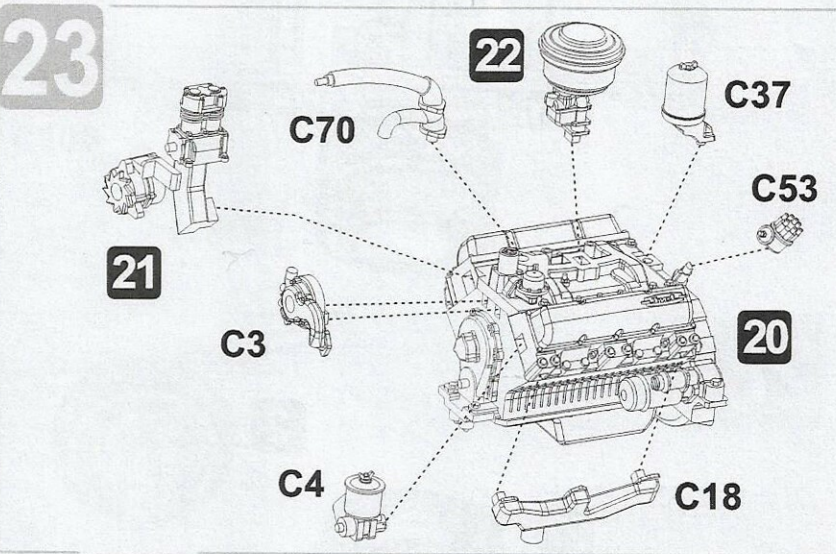
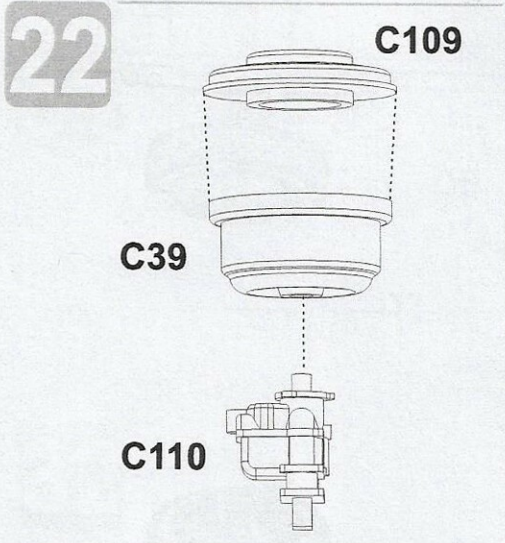
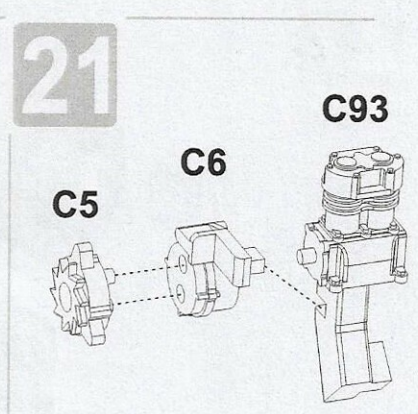
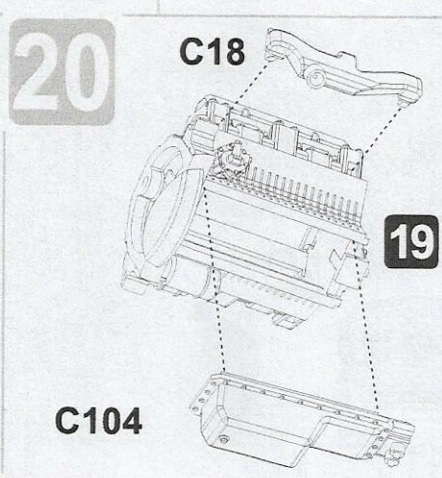
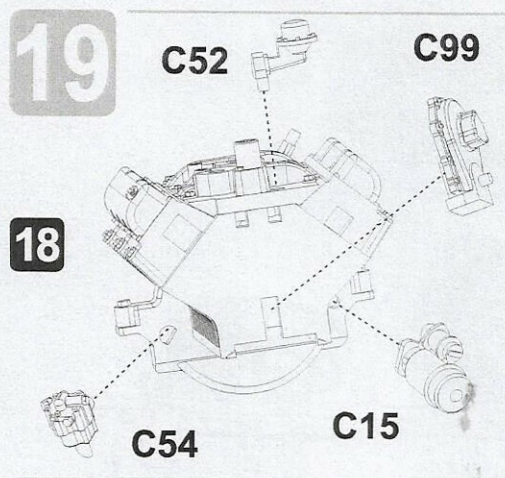
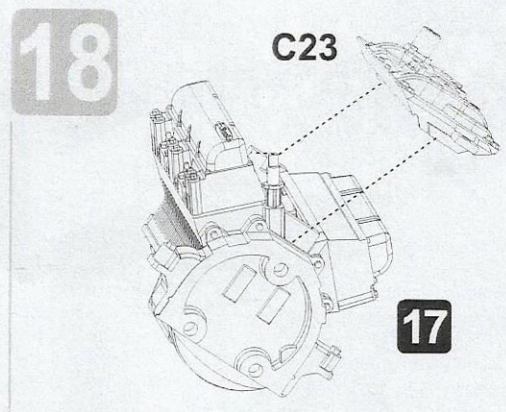
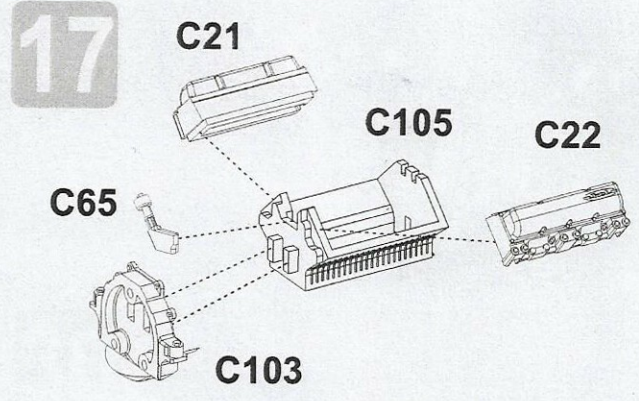


9

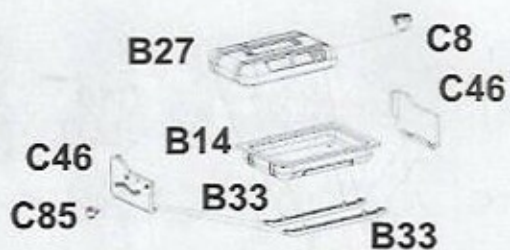
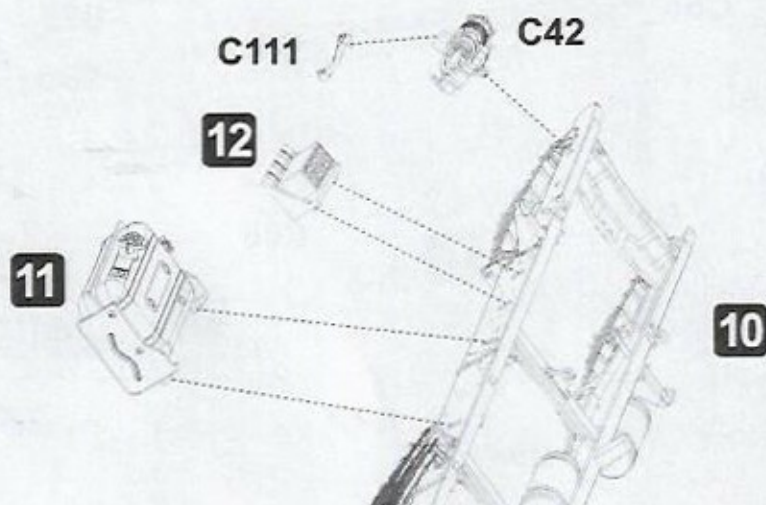
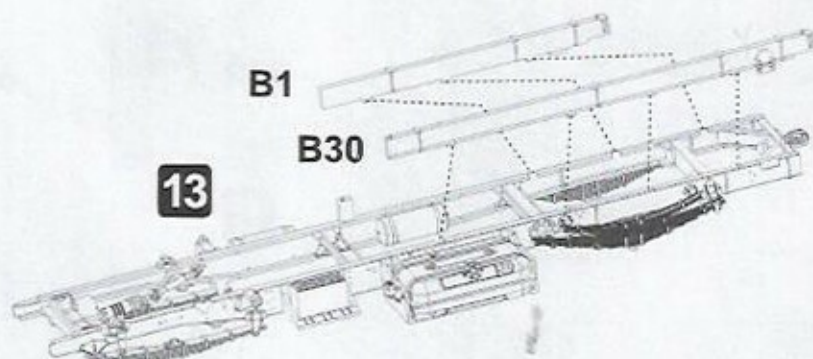
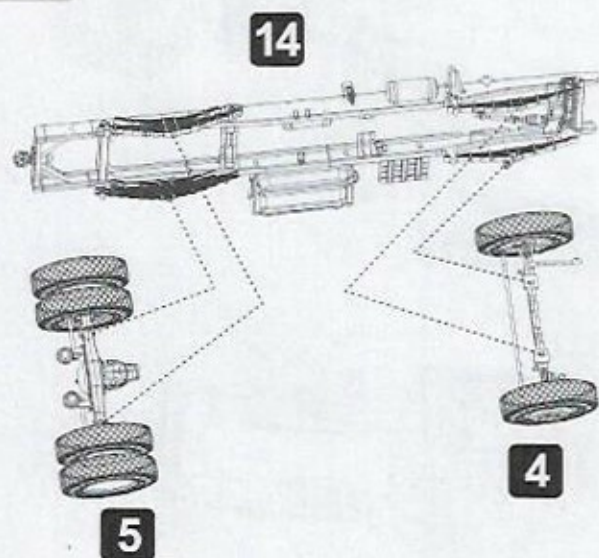
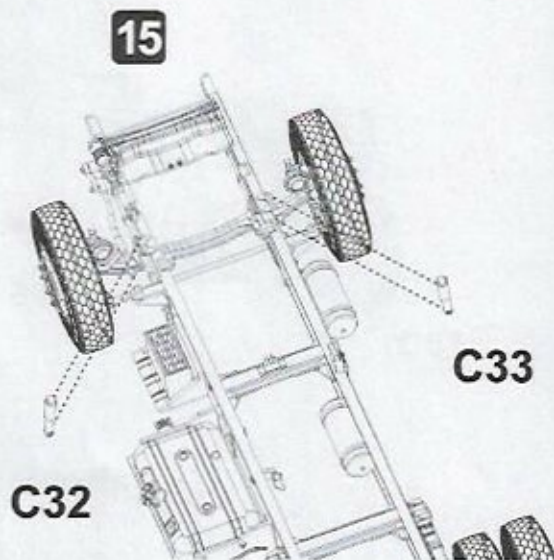


10



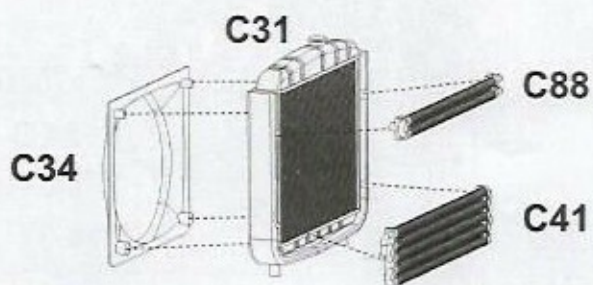




**11****12****13****14****15****16**

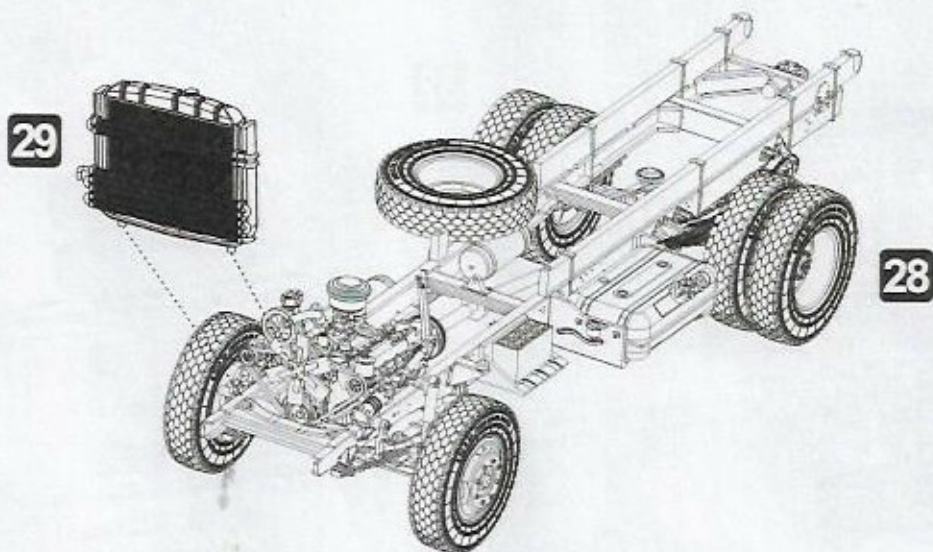
ЗИЛ-130 бортовой

29

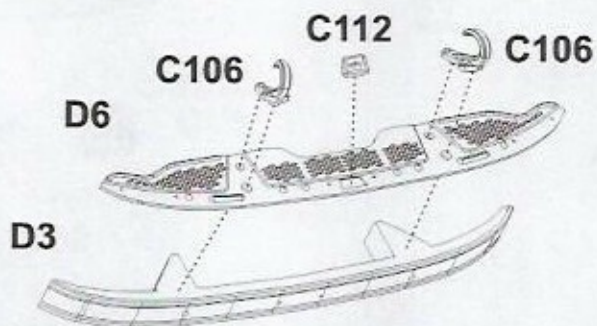


AVD  
MODELS

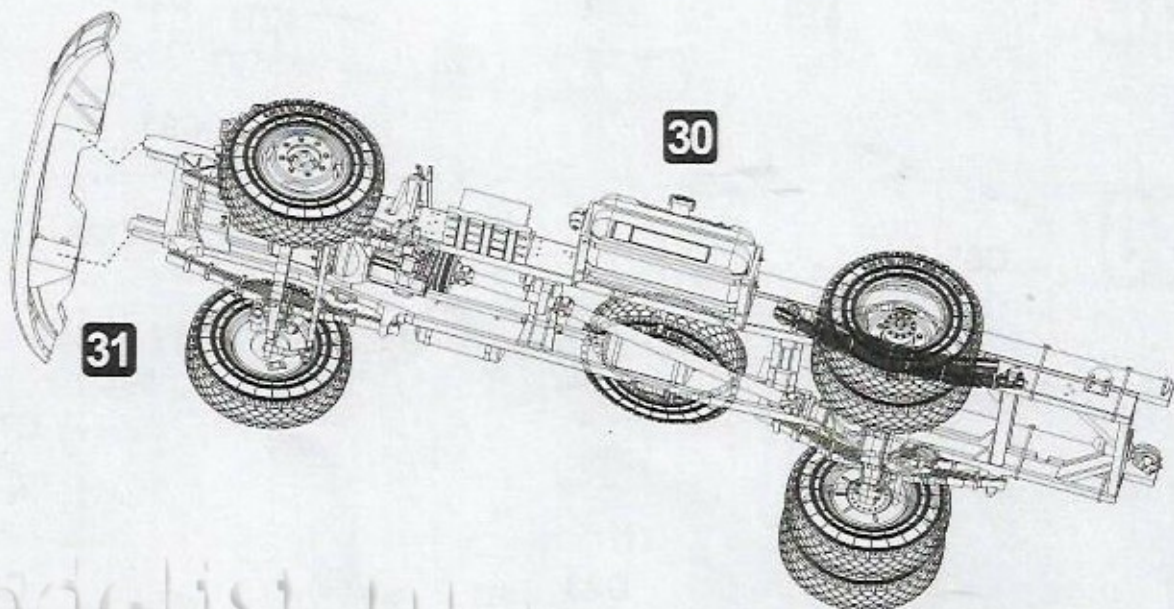
30



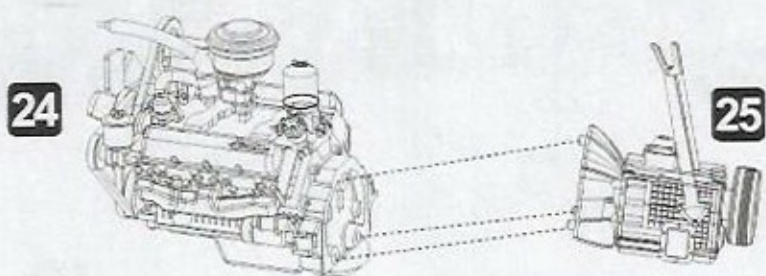
31



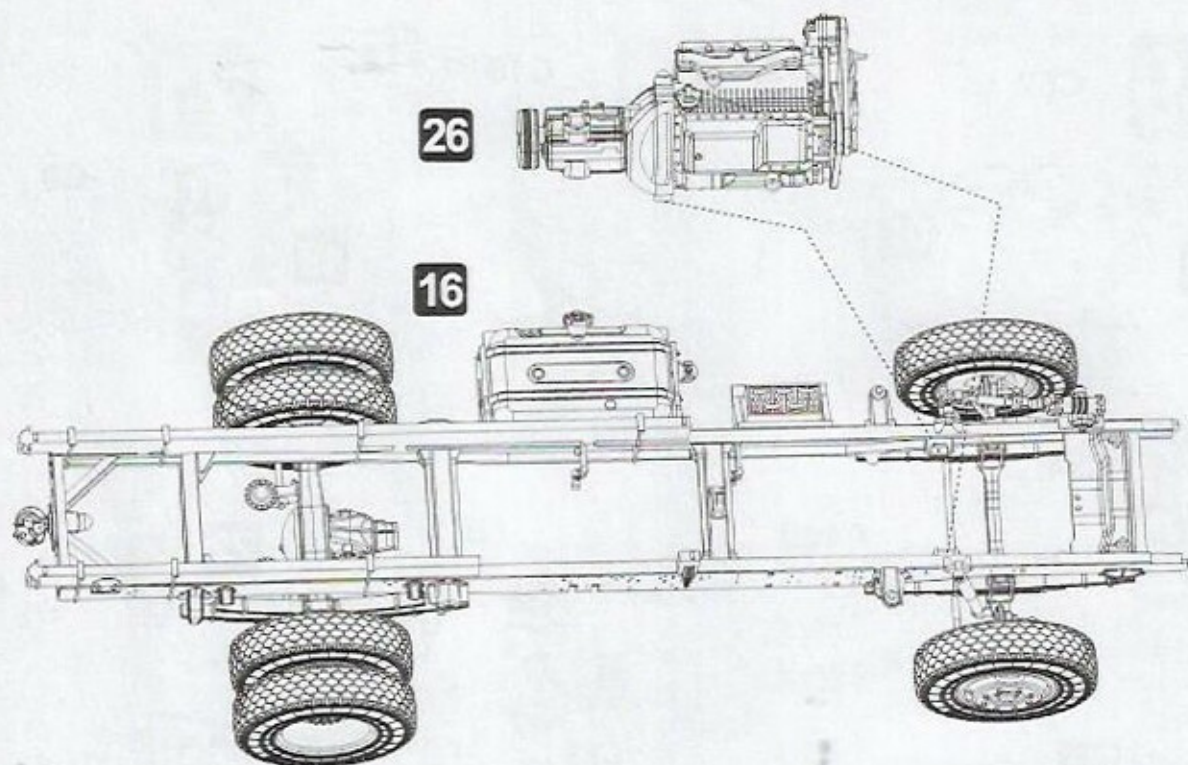
32



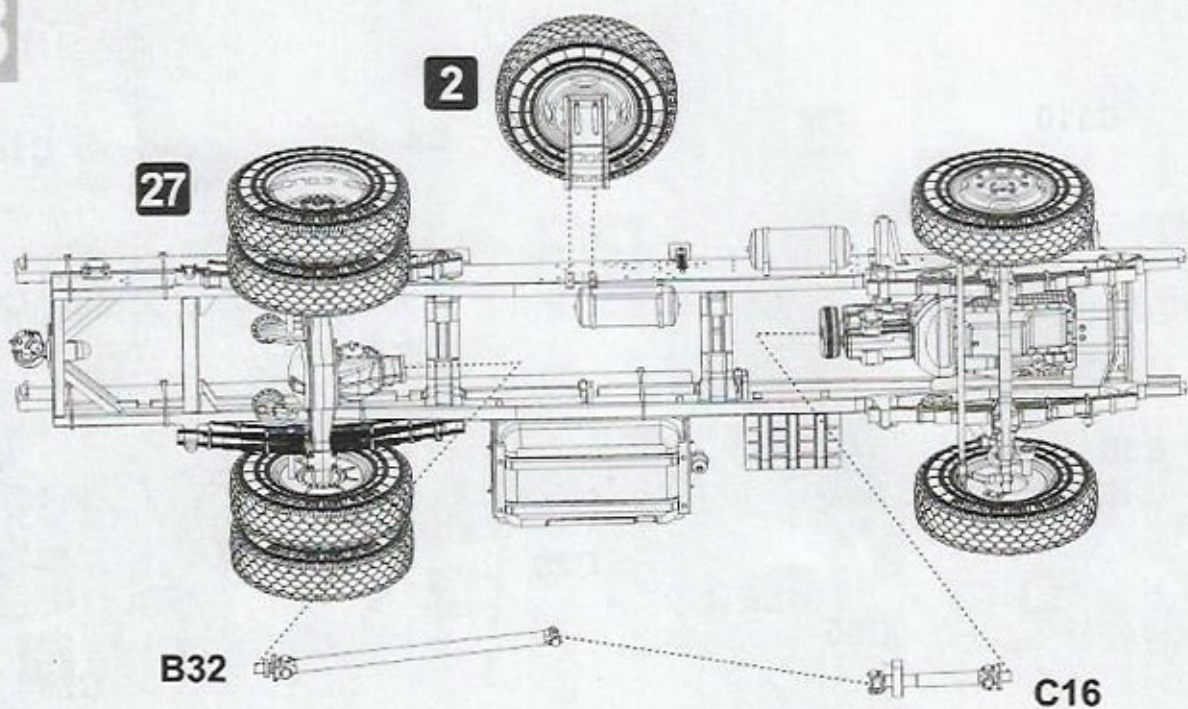
26



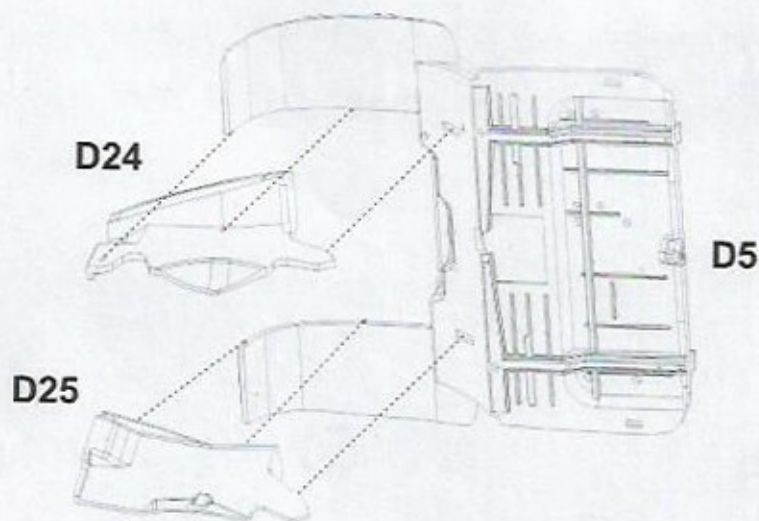
27



28



ЗИЛ-130 бортовой

**39****AVD**  
MODELS**40**

D2

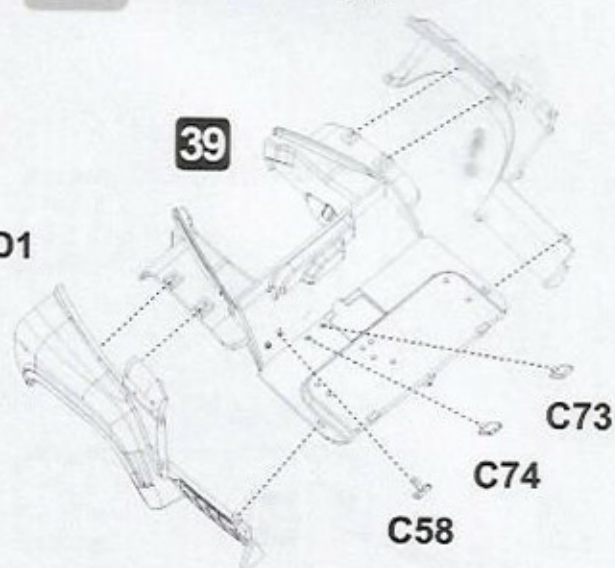
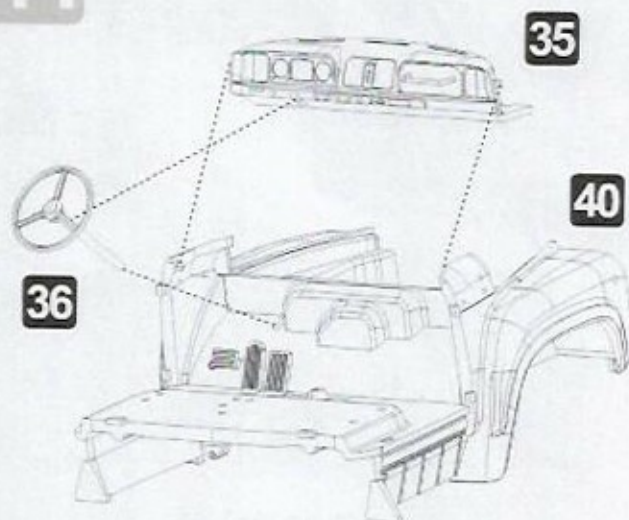
**39**

D1

C73

C74

C58

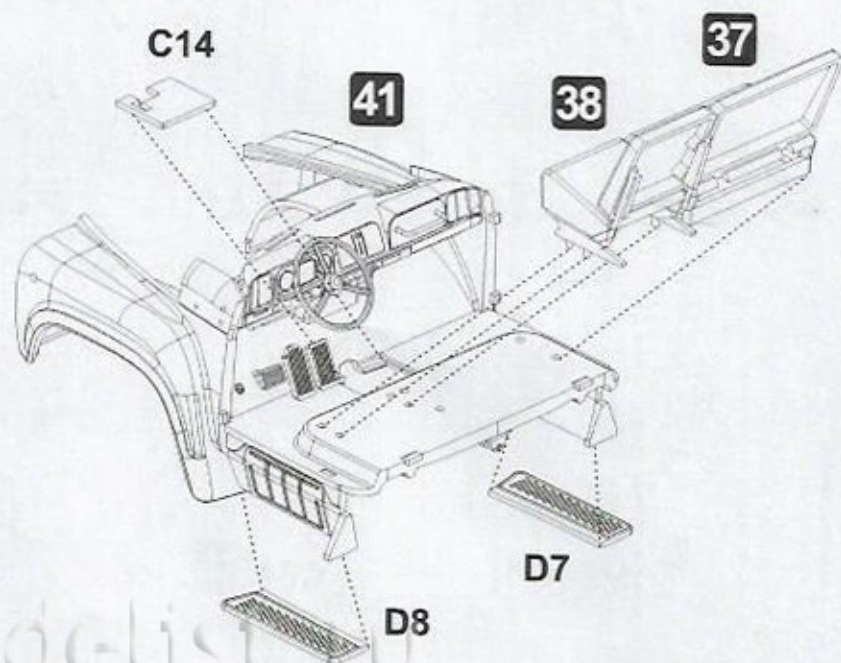
**41****35****40****36****42**

C14

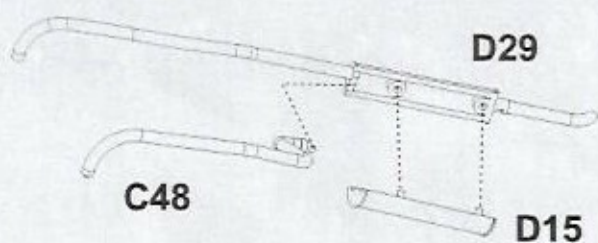
**41****38****37**

D7

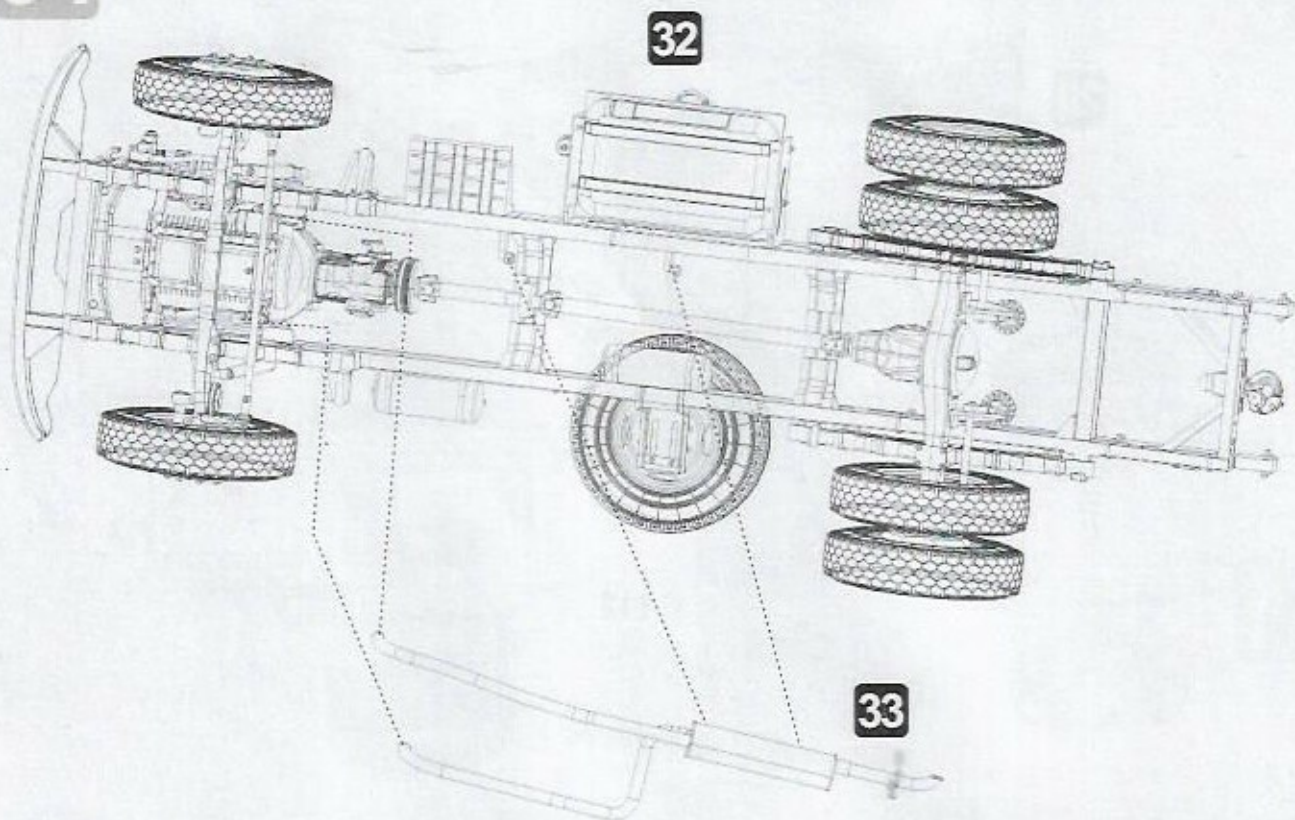
D8



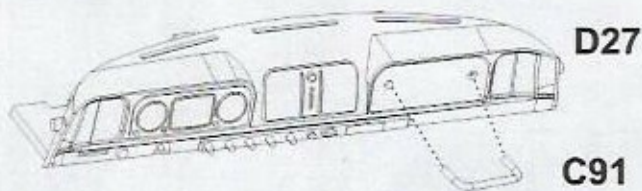
33



34



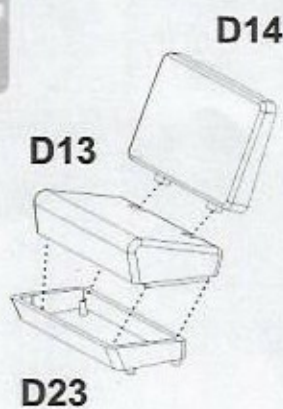
35



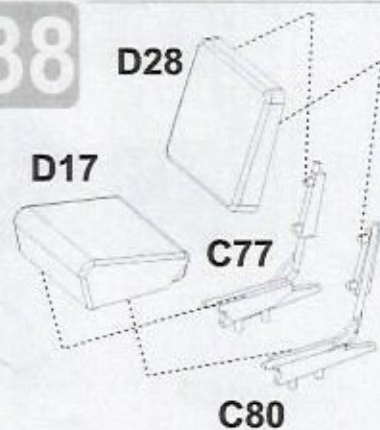
36



37

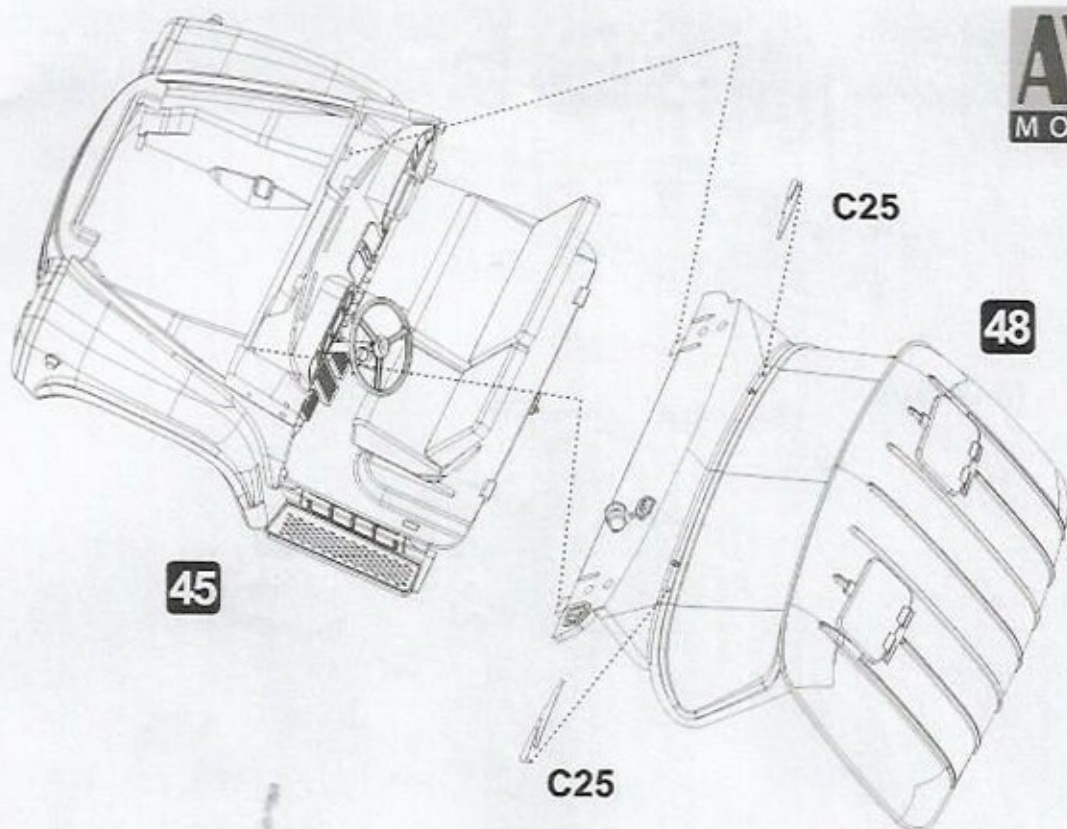


38

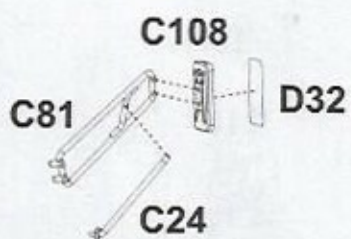


49

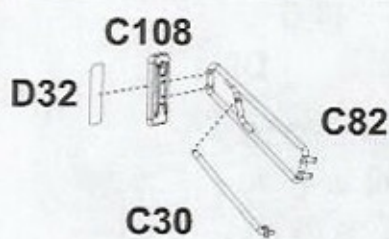
AVD  
MODELS



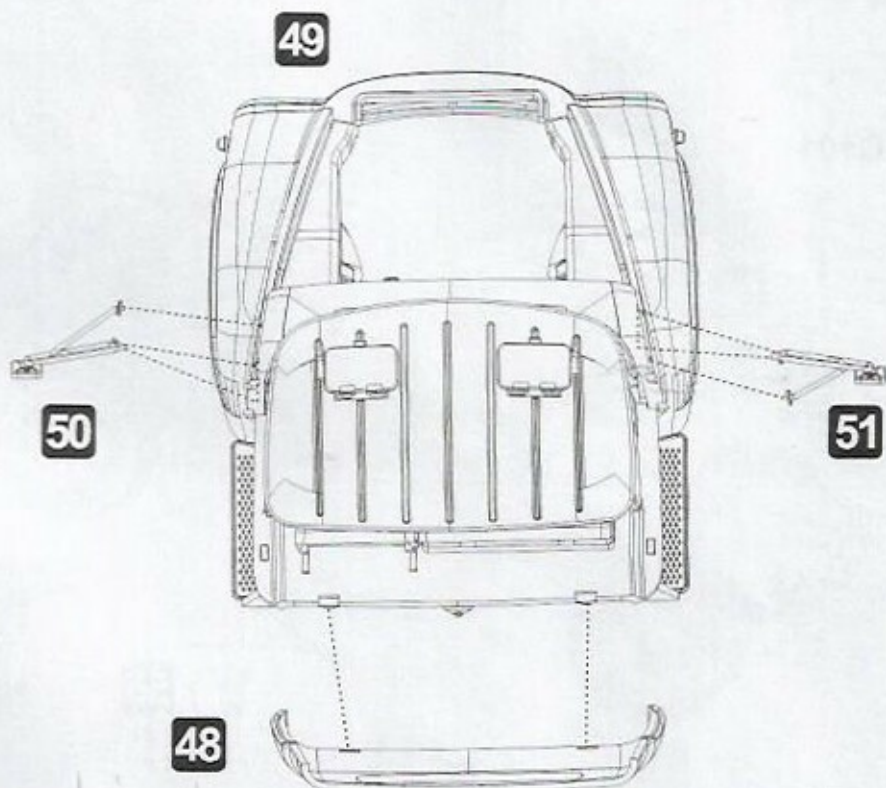
50



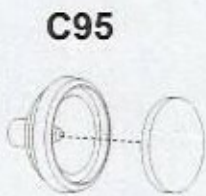
51



52



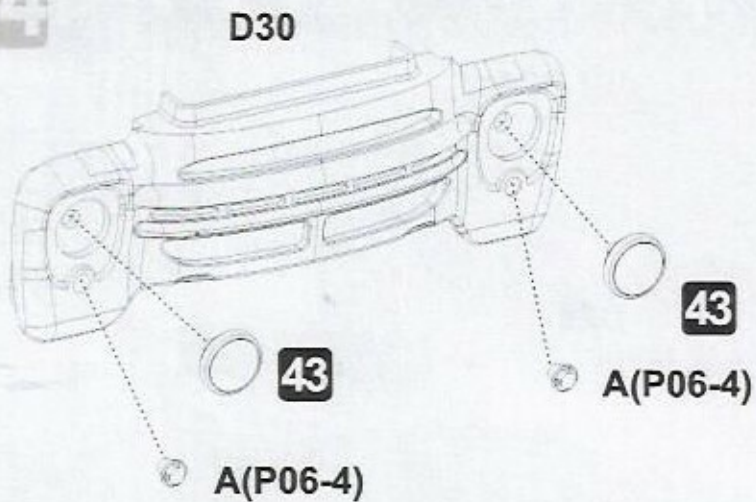
**43** <sup>×2</sup>



C95

A(P06-2)

**44**



D30

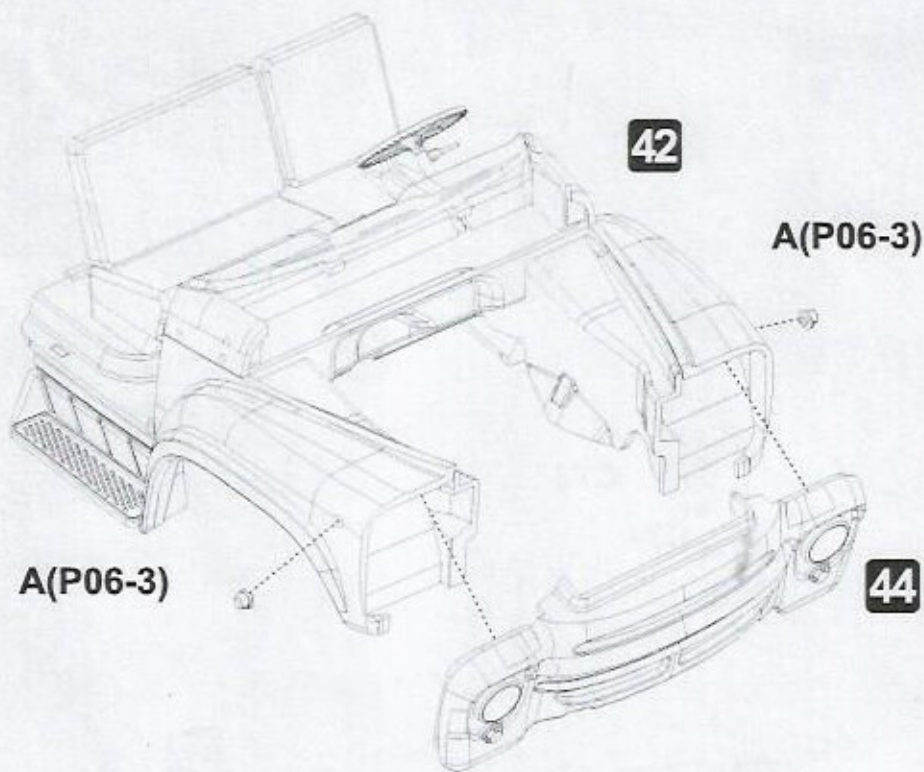
**43**

A(P06-4)

**43**

A(P06-4)

**45**



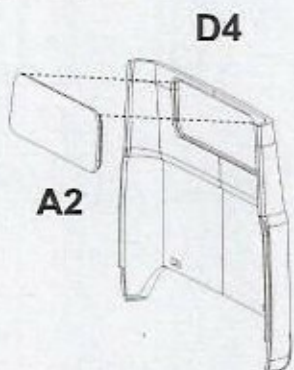
**42**

A(P06-3)

A(P06-3)

**44**

**46**



D4

A2

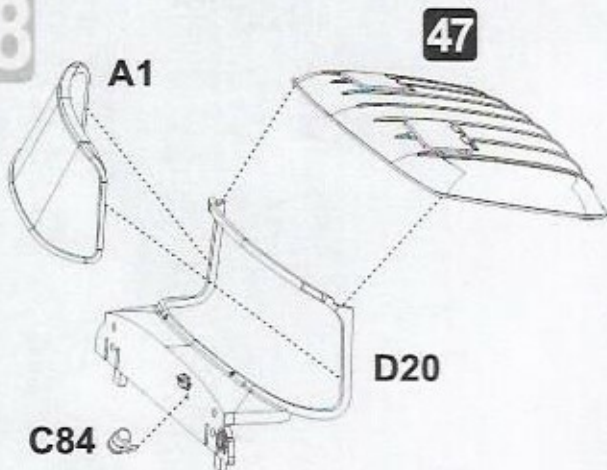
**47**



D22

A(P06-1)

**48**



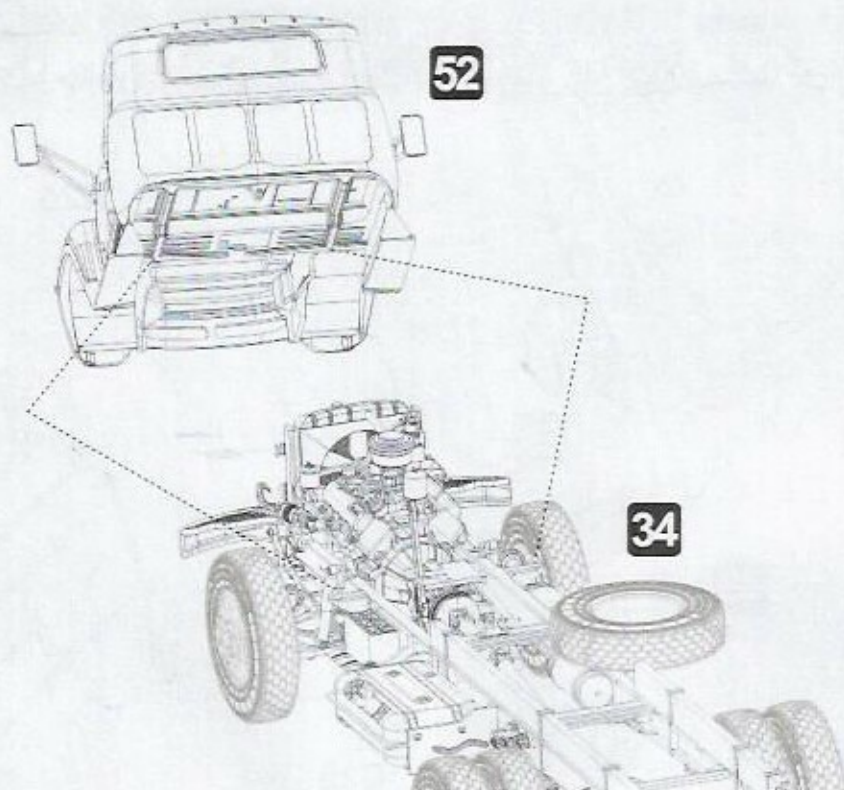
**47**

A1

D20

C84

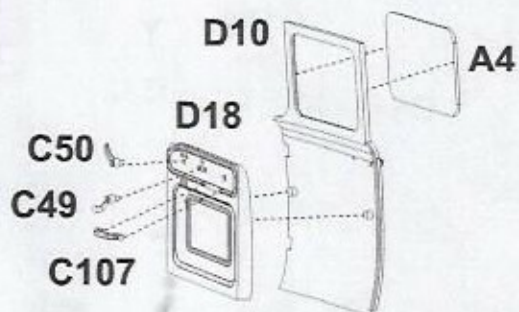
53



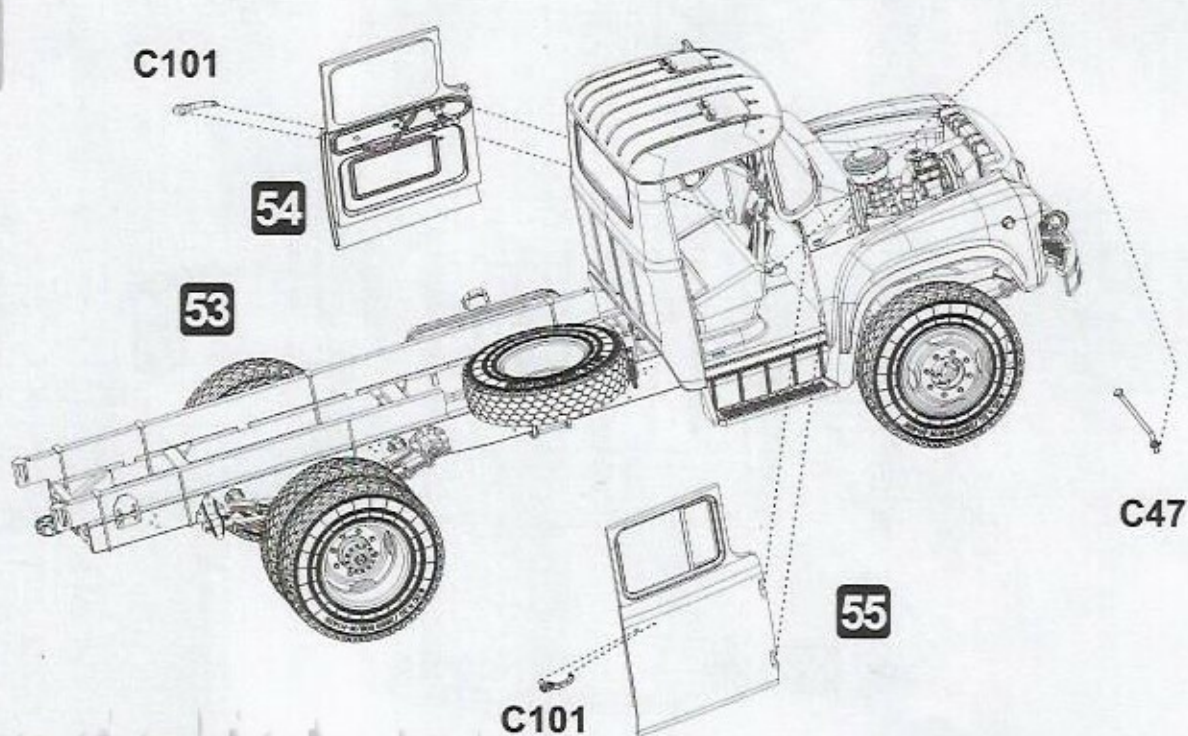
54



55

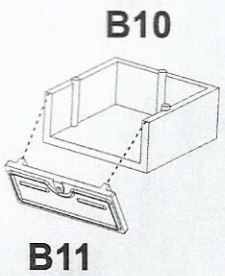


56

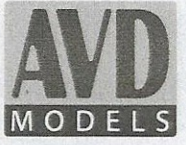
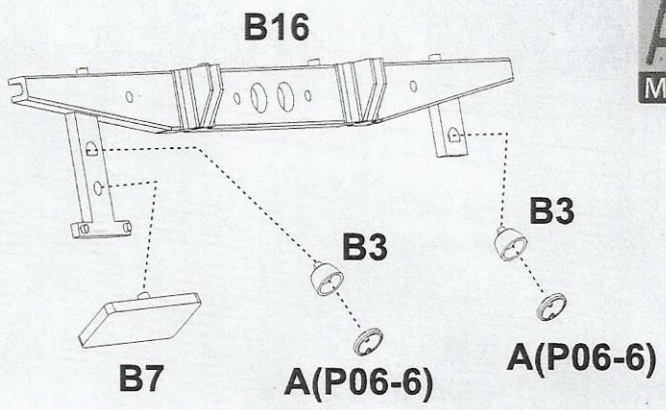




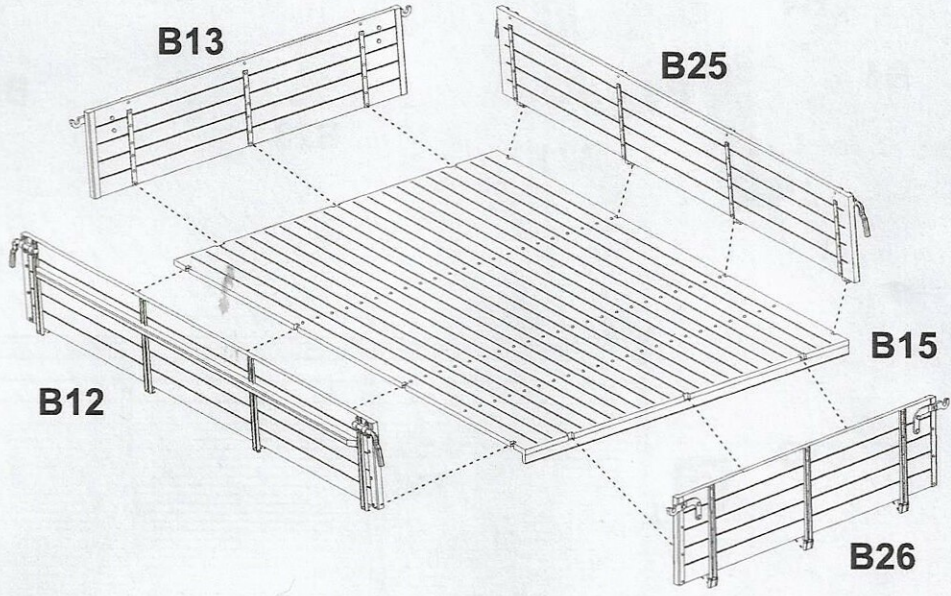
57



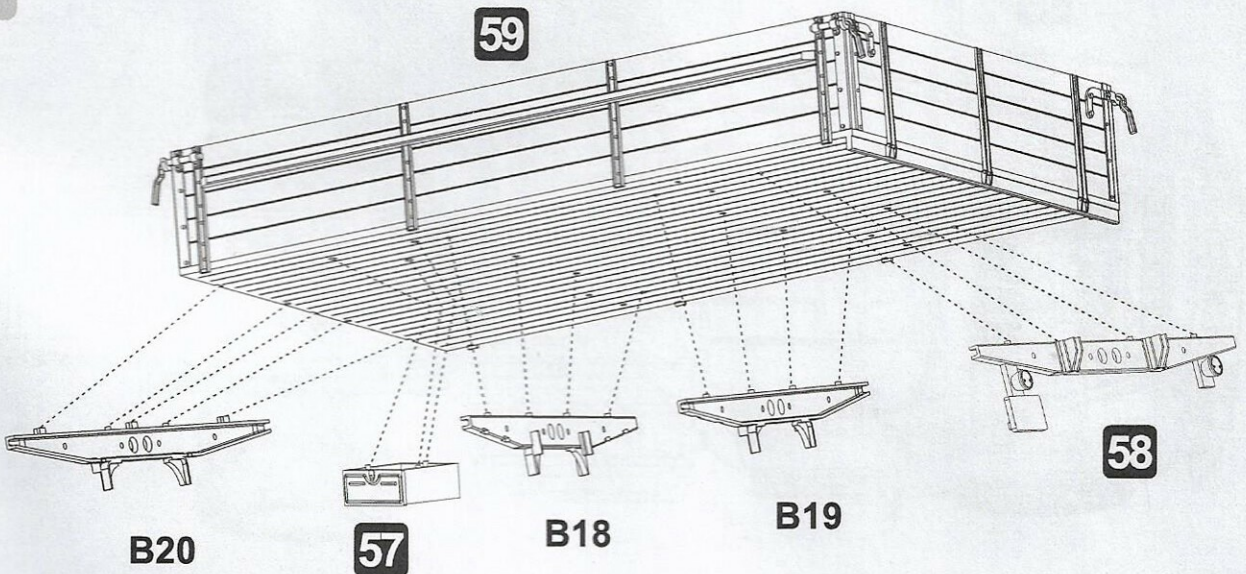
58



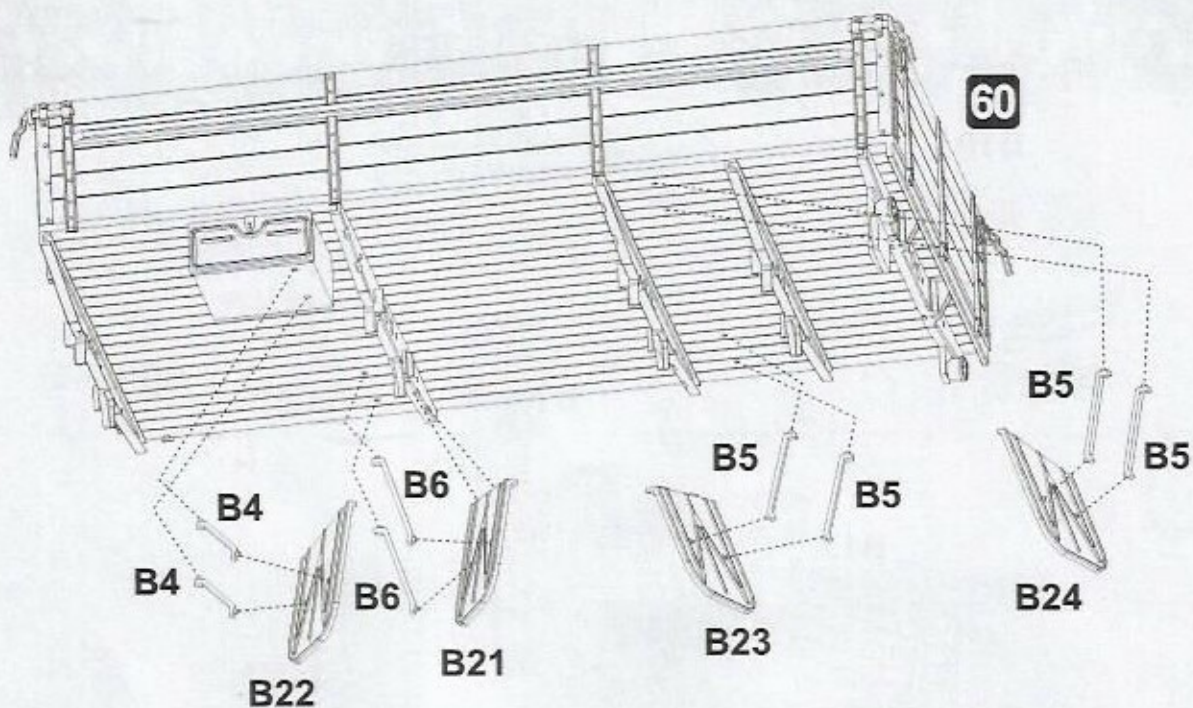
59



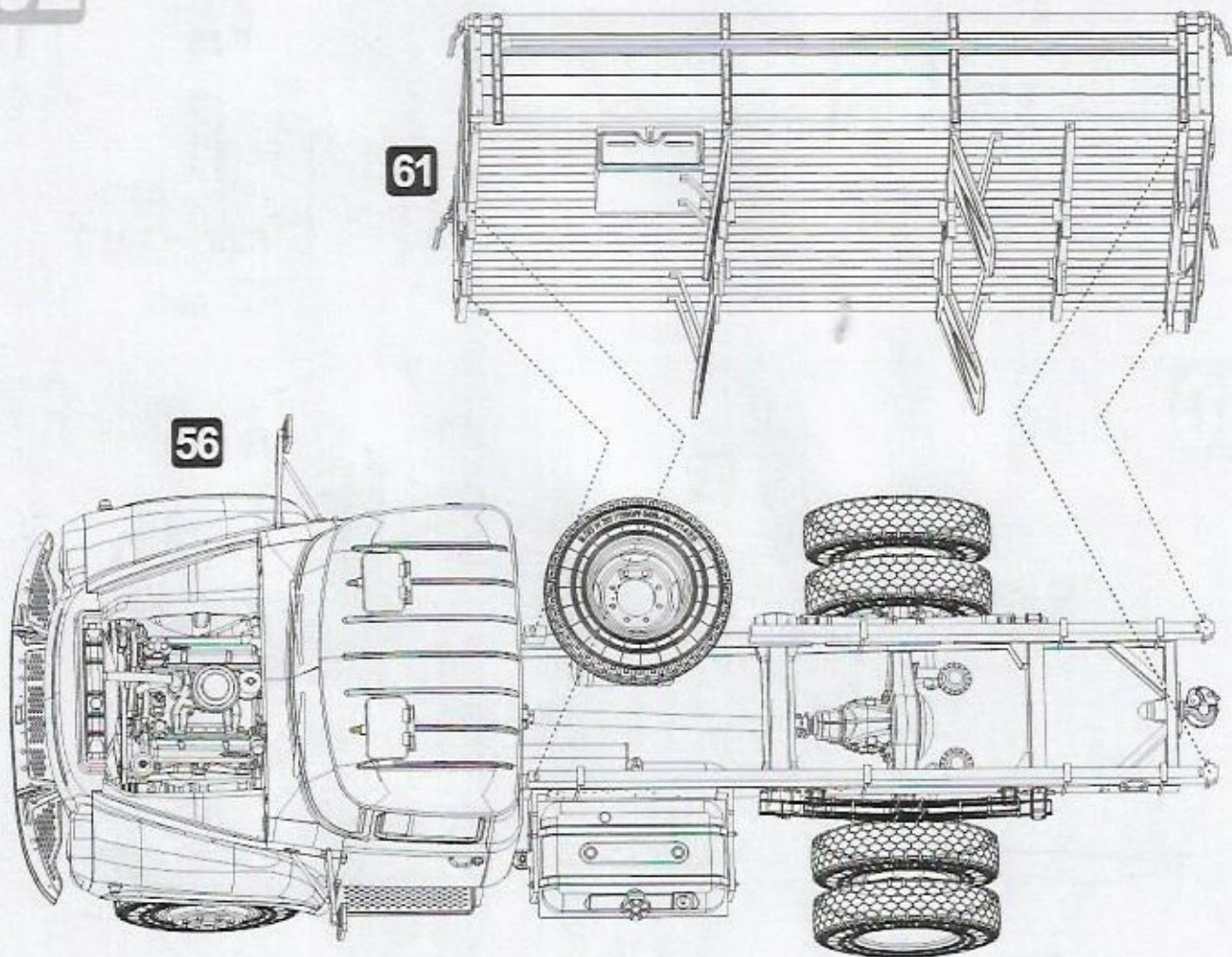
60



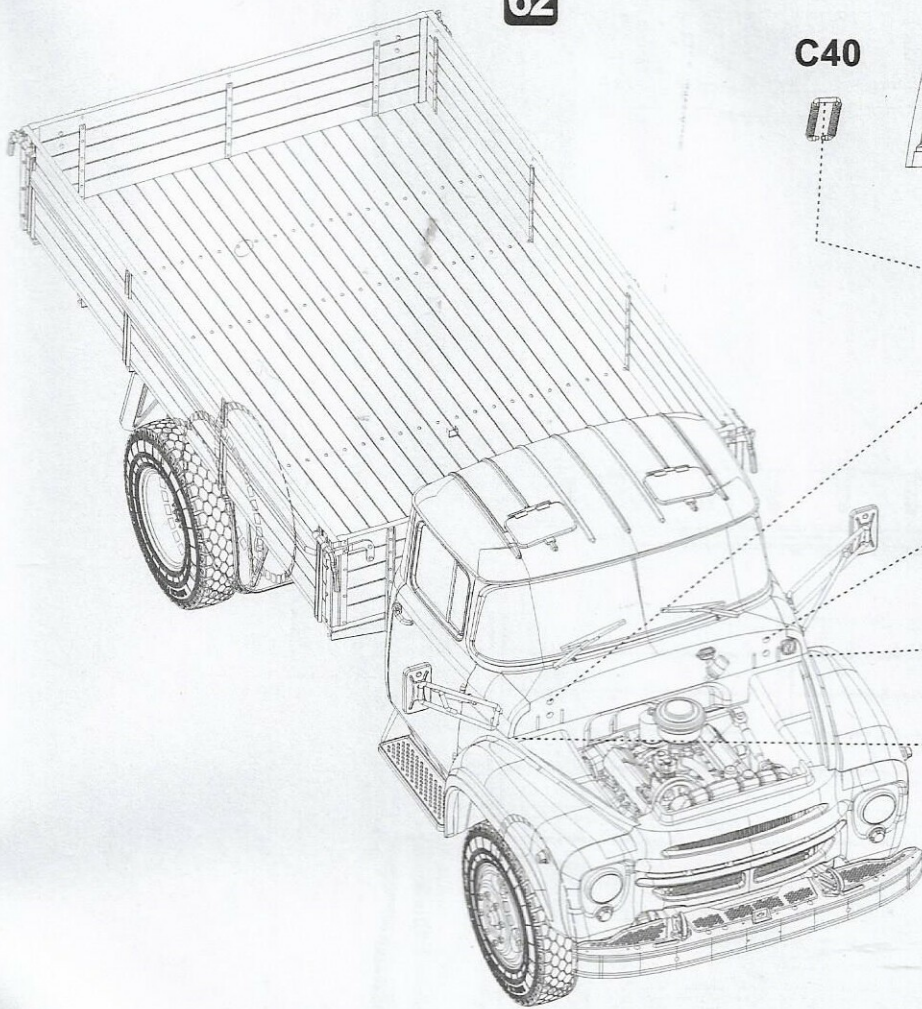
61



62



62

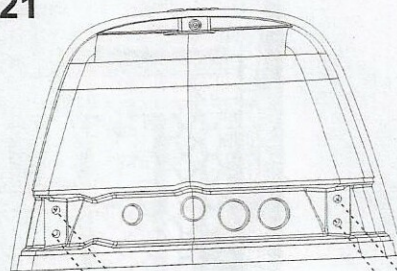


**Вариант 1  
Открытый капот**

D21

C40

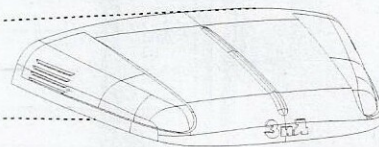
C40



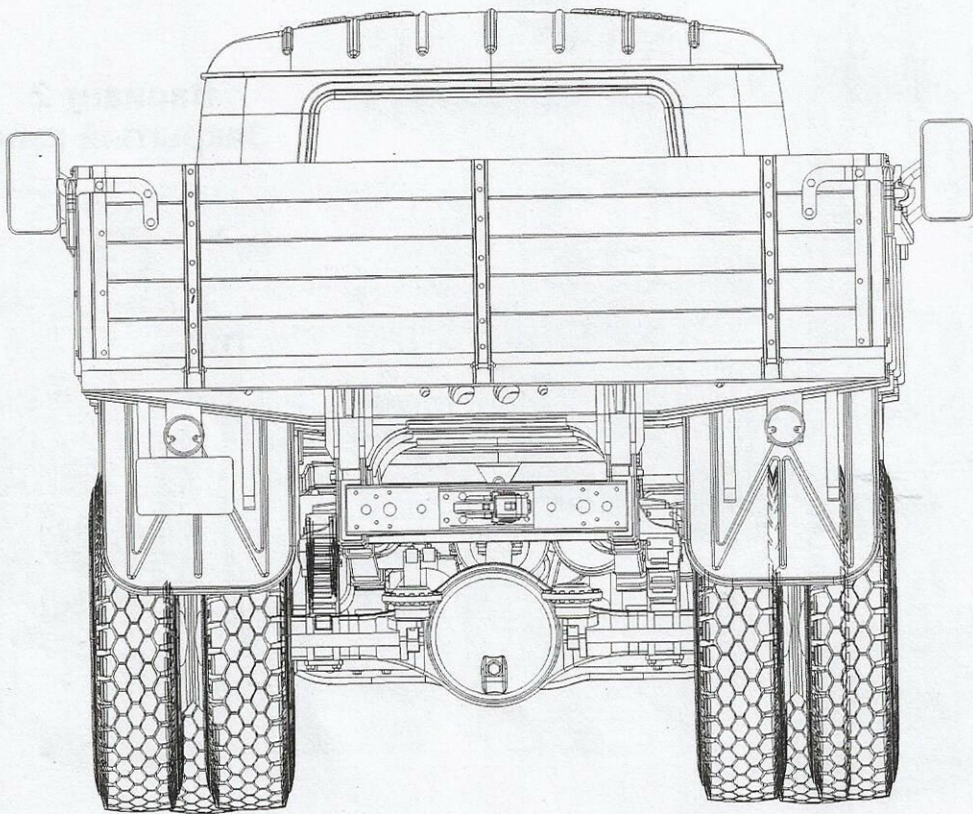
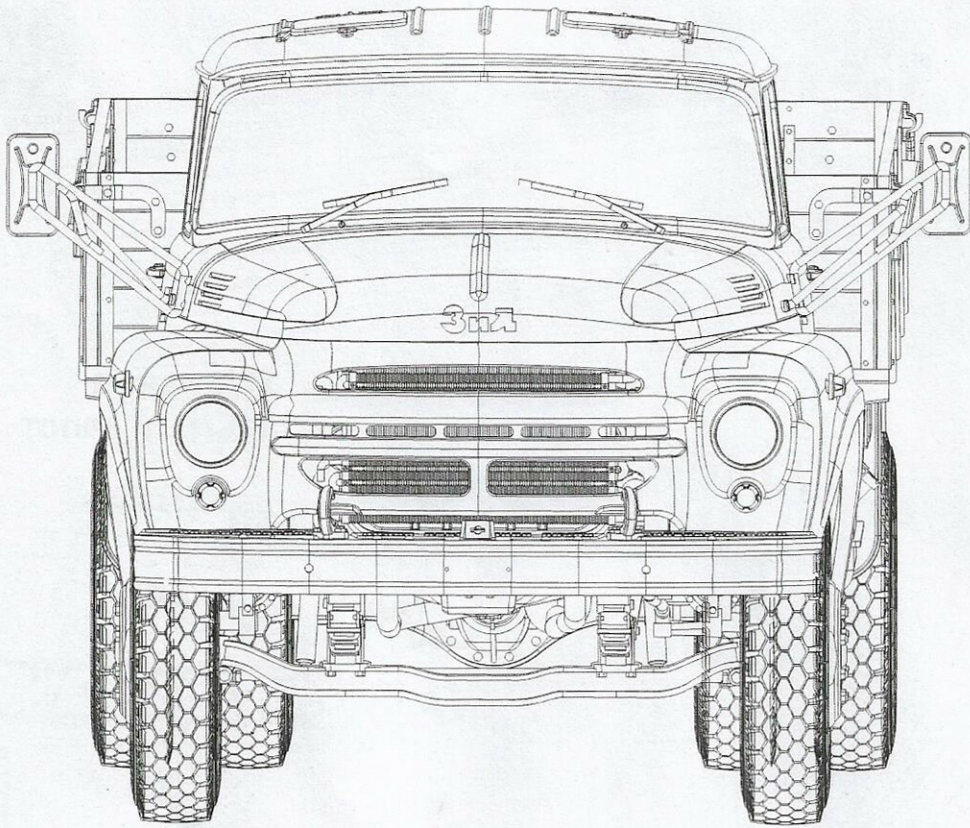
C76

C79

**Вариант 2  
Закрытый капот**



D21



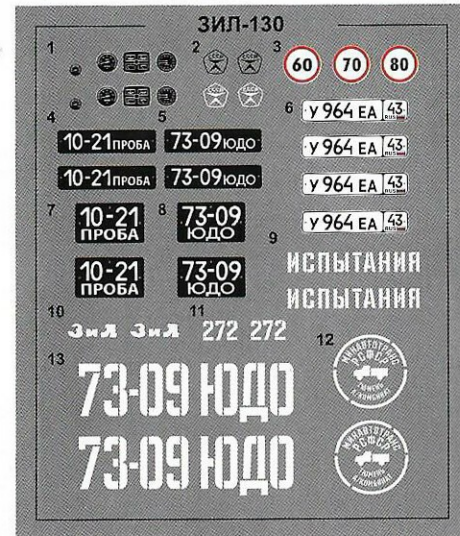
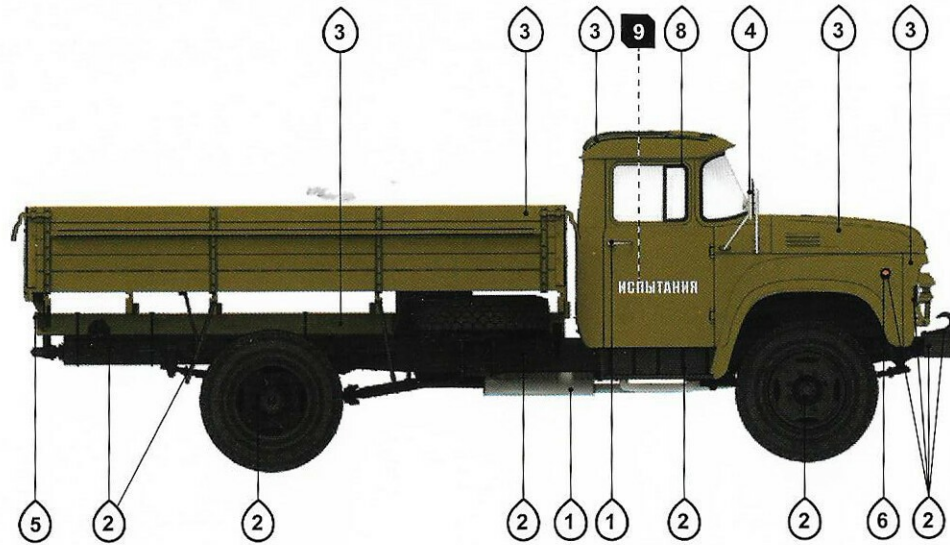
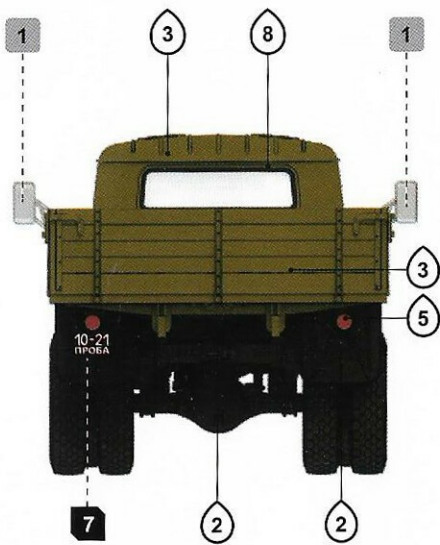
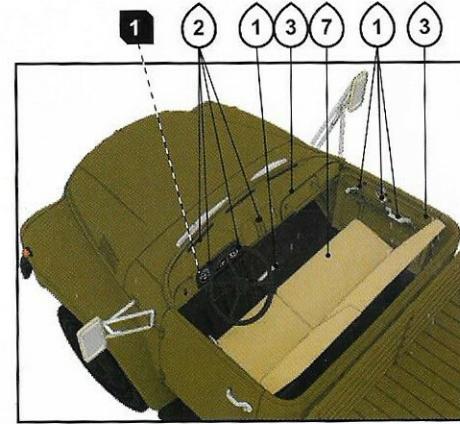
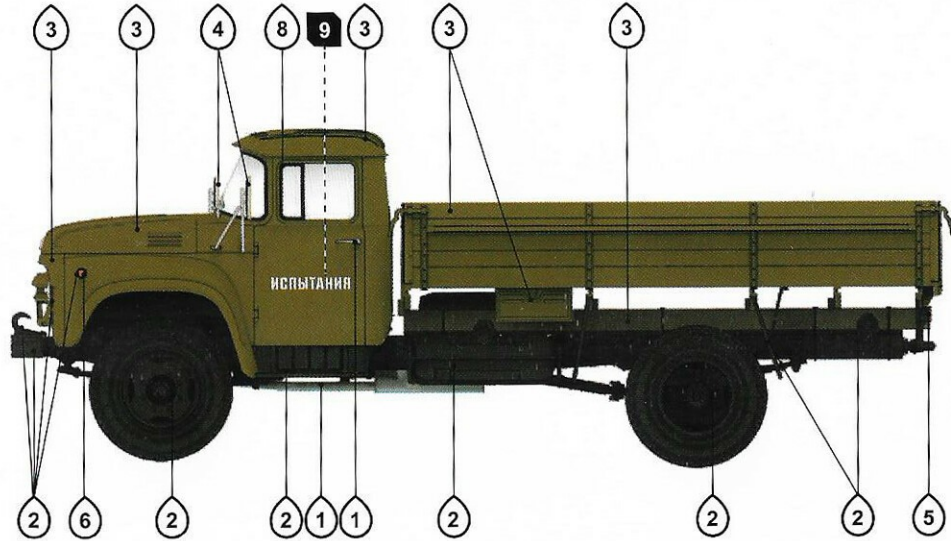
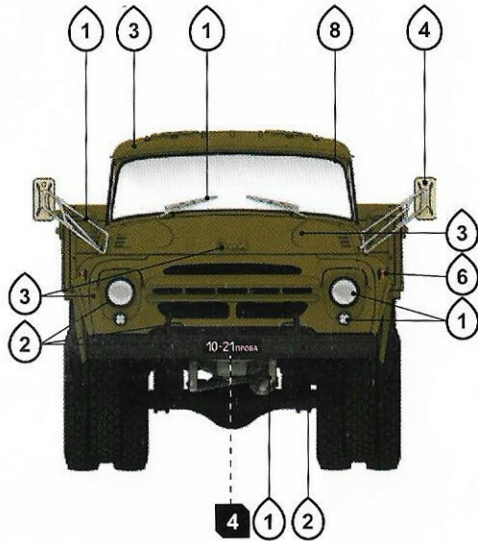
ЗИЛ-130 бортовой

# Схема окраски модели и размещения декалей

## ЗИЛ-130 бортовой

### ZIL-130 cargo truck

НАКЛЕЙКИ



ИНСТРУКЦИЯ НАНЕСЕНИЯ ДЕКАЛЕЙ



25

Номер краски

15

Номер декали

10

Номер наклейки

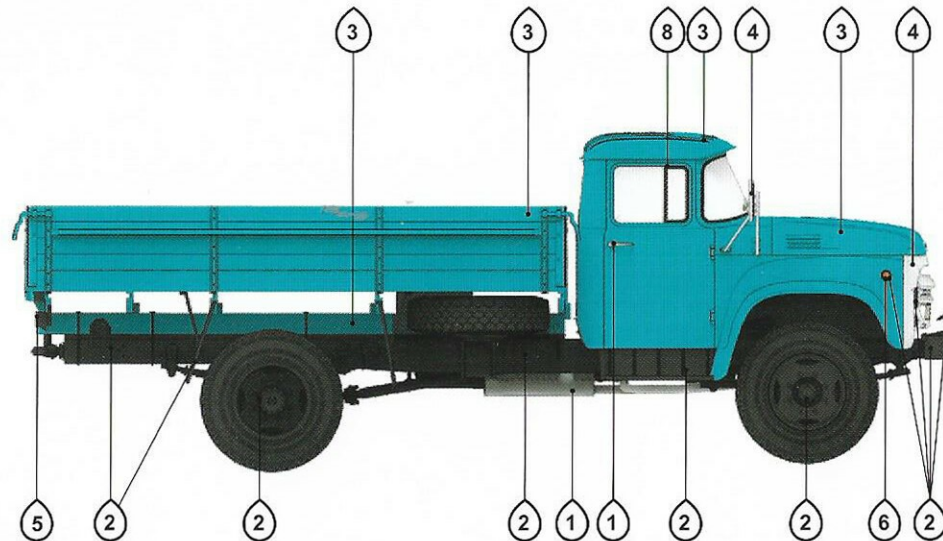
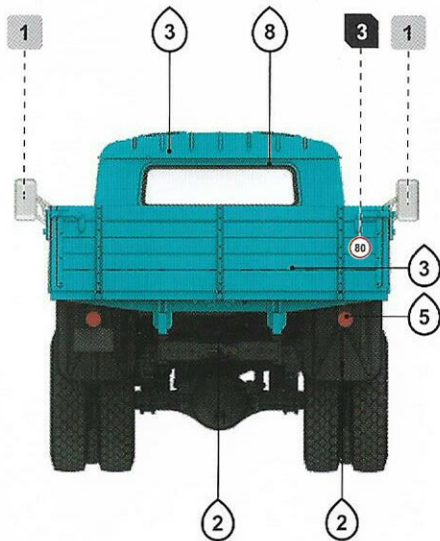
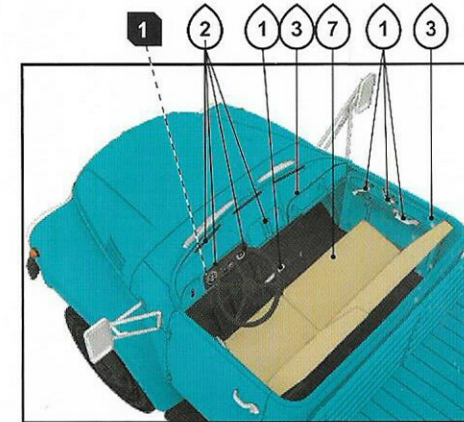
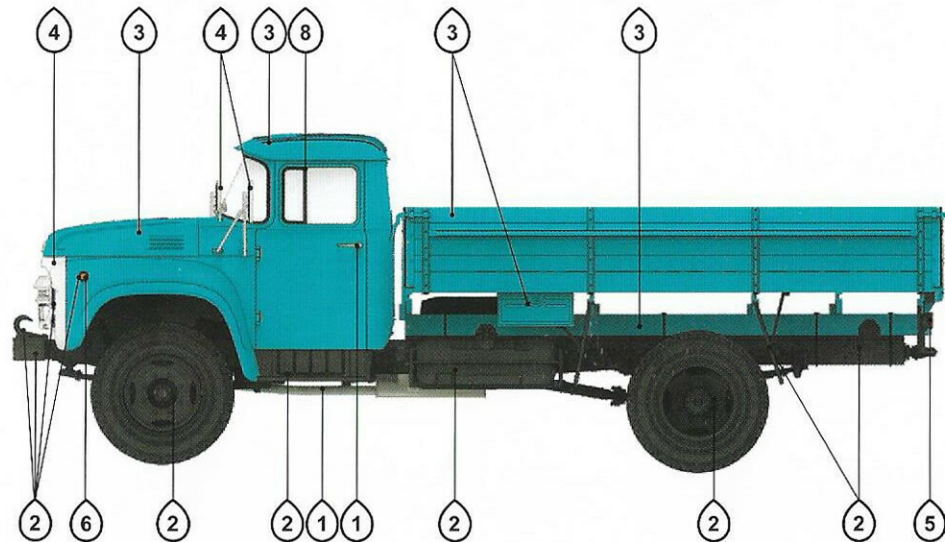
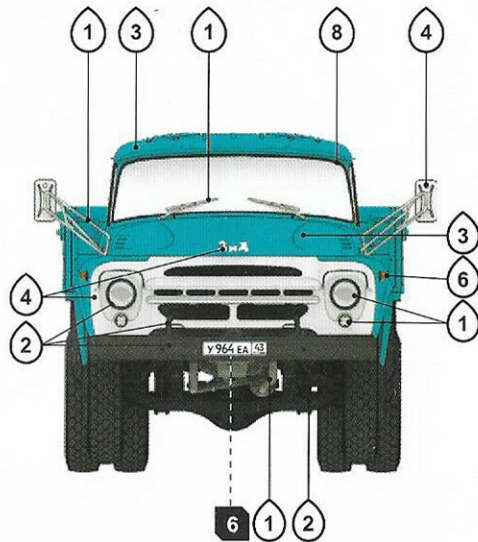
Рекомендуем использовать инструменты и аксессуары

# Схема окраски модели и размещения декалей

## ЗИЛ-130 бортовой

### ZIL-130 cargo truck

НАКЛЕЙКИ



ПРИМЕНЯЕМЫЕ КРАСКИ МАСХЕТЕ

1	2	3	4	5	6	7	8
G8002	G8003	G8029	G8001	G8004	G8006	M8009	M8004

ИНСТРУКЦИЯ НАНЕСЕНИЯ ДЕКАЛЕЙ



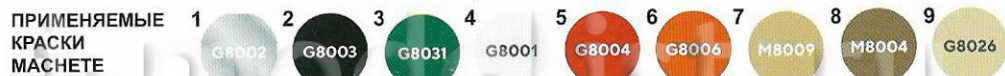
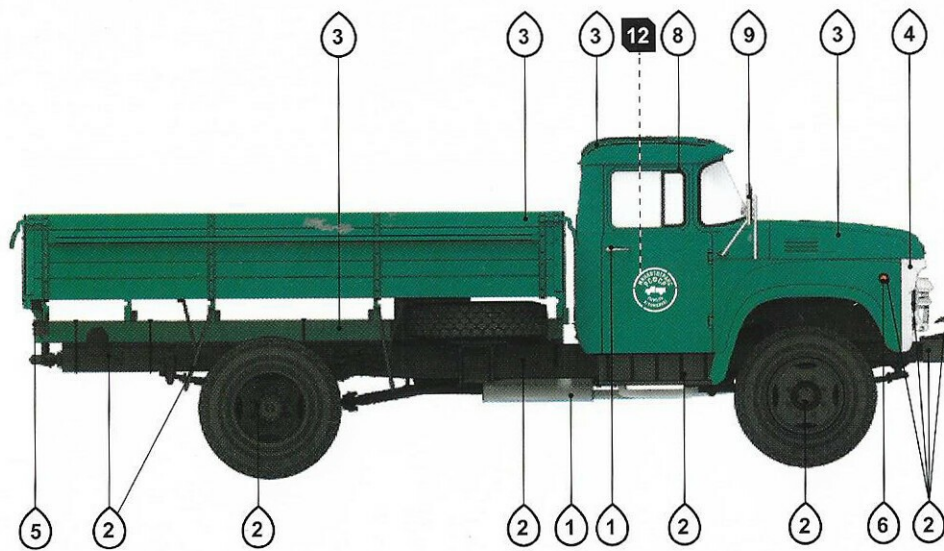
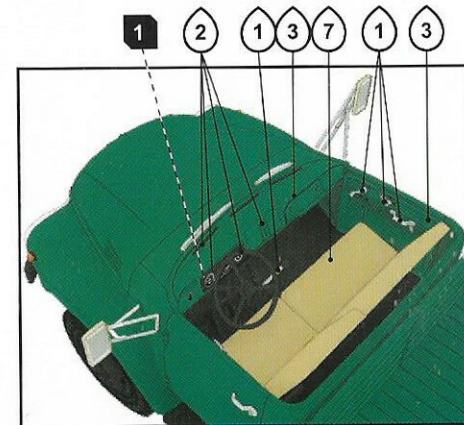
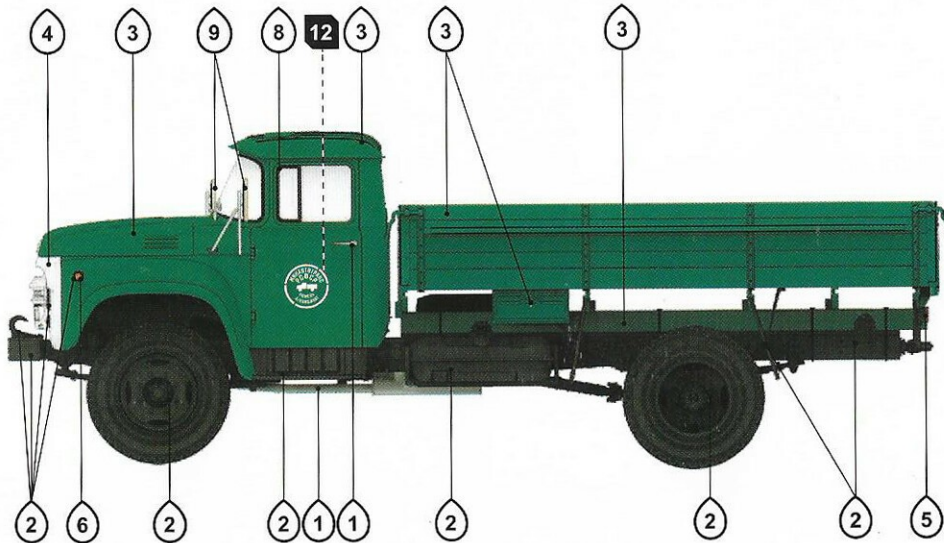
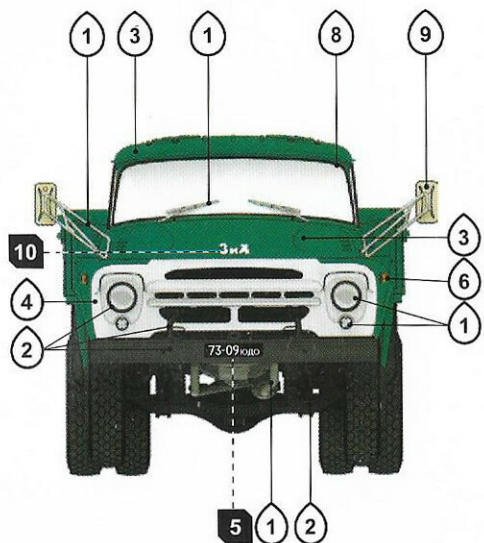
25 Номер краски      15 Номер декали      10 Номер наклейки

Рекомендуем использовать инструменты и аксессуары

# Схема окраски модели и размещения декалей

## ЗИЛ-130 бортовой

### ZIL-130 cargo truck



ИНСТРУКЦИЯ НАНЕСЕНИЯ ДЕКАЛЕЙ



25 Номер краски 15 Номер декали 10 Номер наклейки

Рекомендуем использовать инструменты и аксессуары