



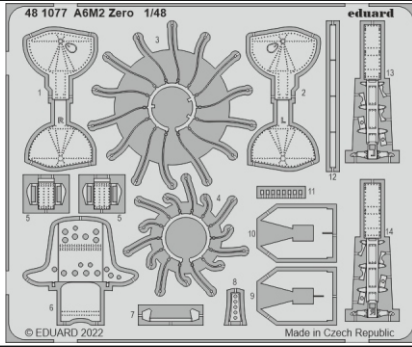
A6M2 Zero

eduard

48 1077

1/48

detail set for 1/48 EDUARD kit • sada detailů pro stavebnici 1/48 EDUARD



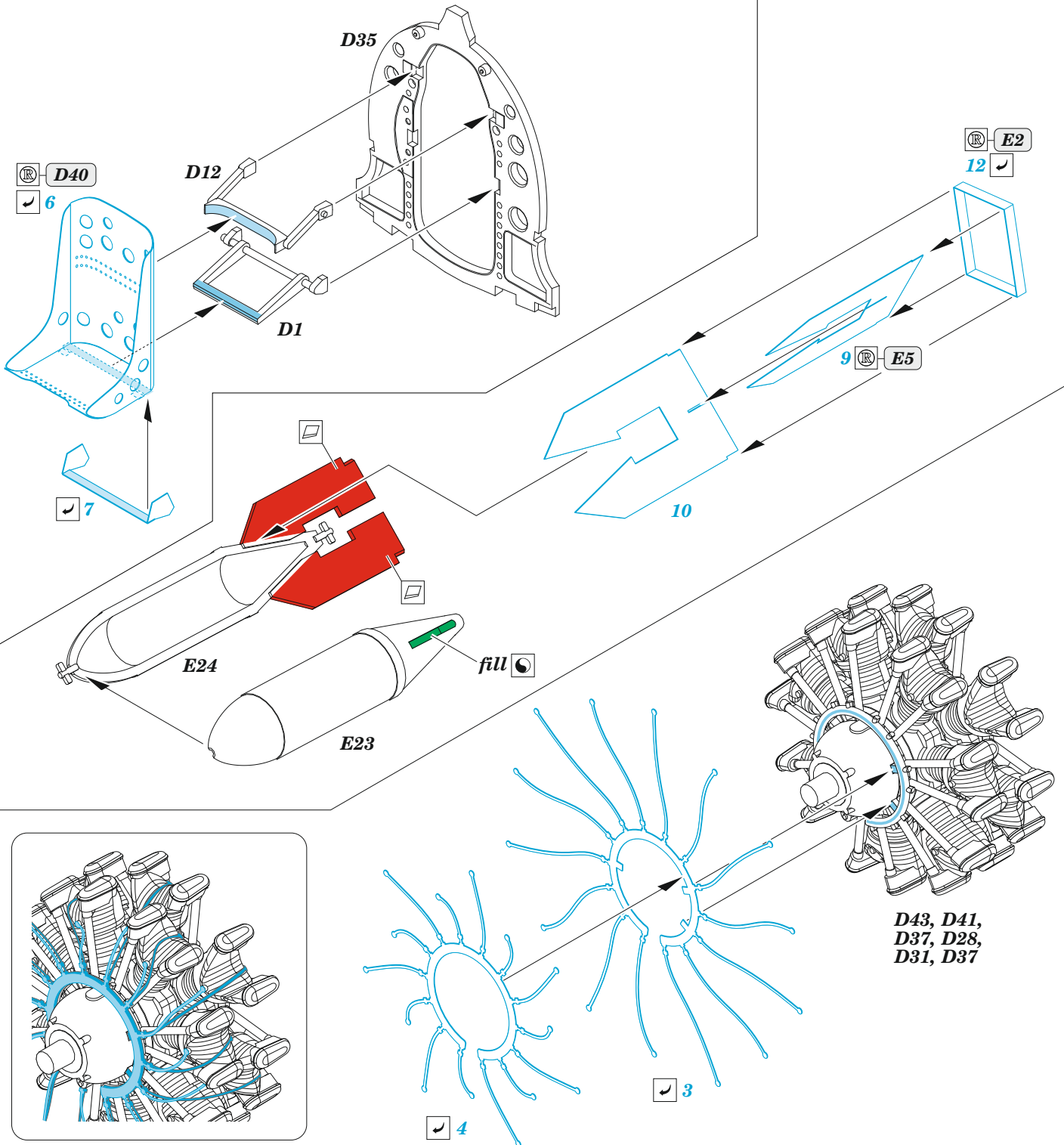
- APPLY EXPRESS MASK AND PAINT BEFORE GLUING
POUŽIT EXPRESS MASK NABARVIT PŘED SLEPENÍM
- SYMMETRICAL ASSEMBLY
SYMETRICKÁ MONTÁŽ
- REMOVE
ODSTRANIT
- GRIND
OBROUSIT
- DRILL HOLE
VRTAT OTVOR
- BEND
OHNOUT
- OPTION
VOLBA
- REPLACE
NAHRADIT
- 1** COLORED ETCHED PARTS
LEPTANÉ BAREVNÉ DÍLY
- 1** ETCHED PARTS
LEPTANÉ NEBAREVNÉ DÍLY
- 1** ORIGINAL KIT PARTS
PŮVODNÍ DÍLY STAVEBNICE

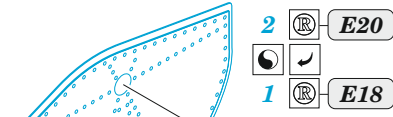
ORIGINAL KIT PARTS
PŮVODNÍ DÍLY STAVEBNICE

PHOTO-ETCHED PARTS
LEPTANÉ DÍLY

PARTS TO BE REMOVED
DÍLY K ODSTRANĚNÍ

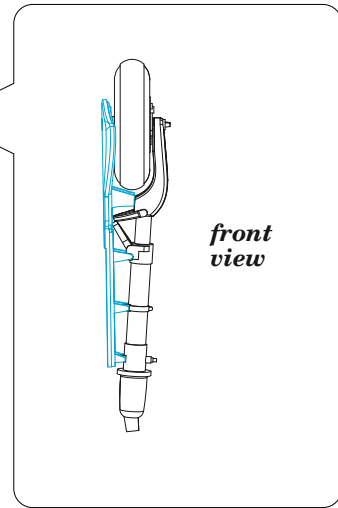
FILL
TMELIT





E29, E13, E6

E29, E13, E8



E33

E30

