

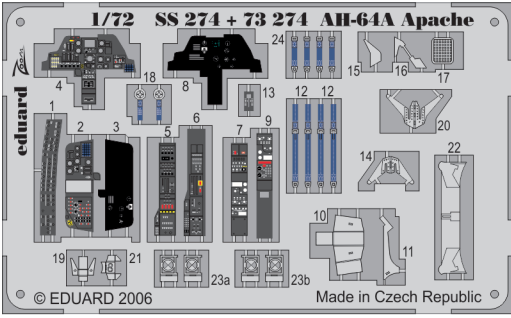


AH-64A Apache



1/72 scale detail set for **ACADEMY** kit • sada detailů pro model **ACADEMY** 1/72

SS274



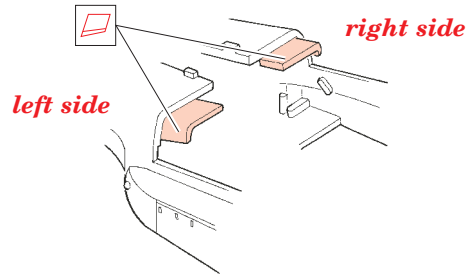
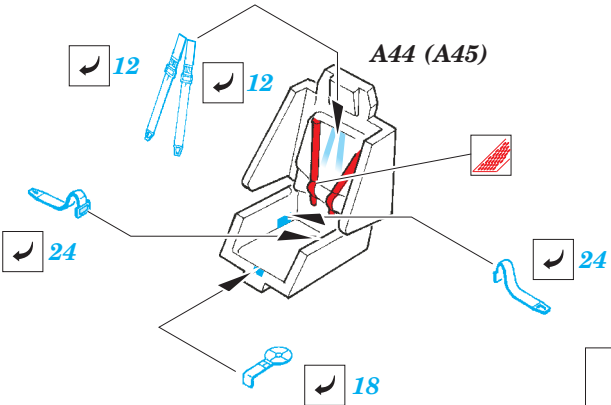
- APPLY EXPRESS MASK AND PAINT BEFORE GLUING
POUŽÍT EXPRESS MASK NABARVIT PŘED SLEPENÍM
- SYMMETRICAL ASSEMBLY
SYMETRICKÁ MONTÁŽ
- REMOVE
ODSTRANIT
- GRIND
OBROUSIT
- DRILL HOLE
VRTAT OTVOR
- BEND
OHNOUT
- OPTION
VOLBA
- REPLACE
NAHRADIT

ORIGINAL KIT PARTS
PŮVODNÍ DÍLY STAVEBNICE

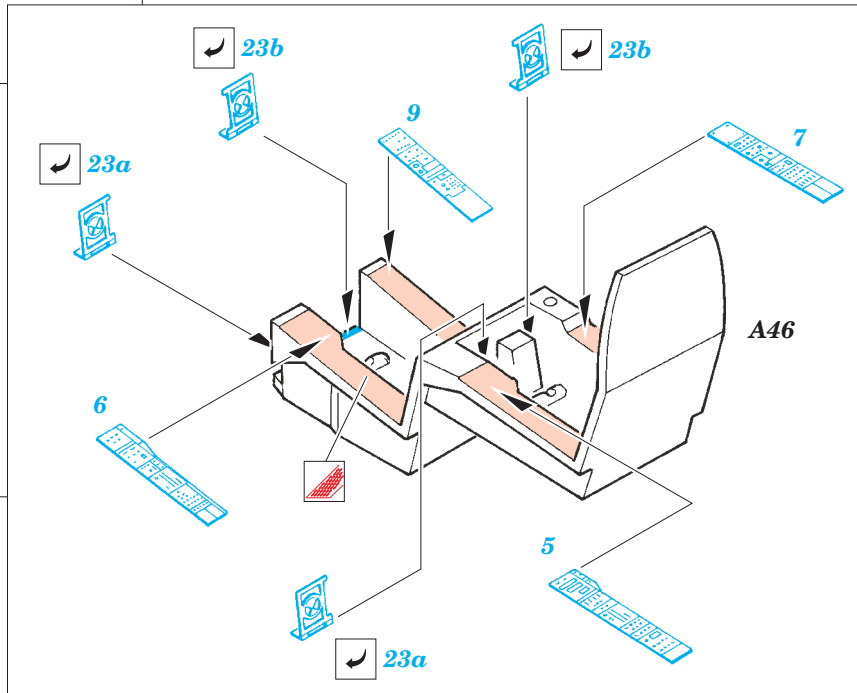
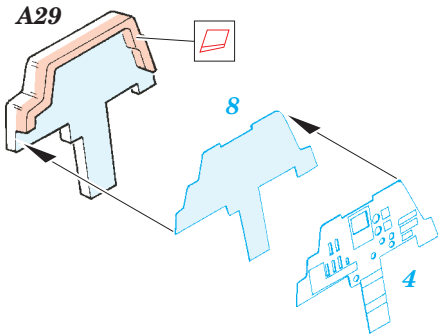
PHOTO-ETCHED PARTS
LEPTANÉ DÍLY

PARTS TO BE REMOVED
DÍLY K ODSTRANĚNÍ

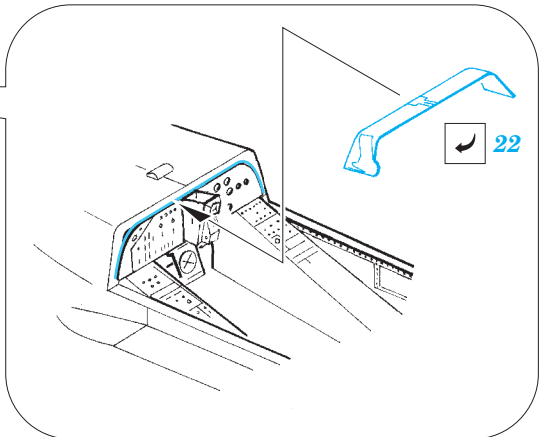
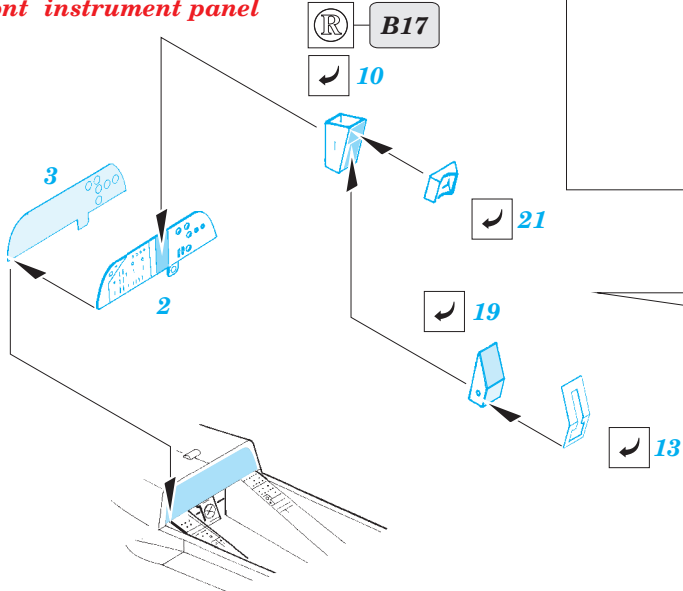
FILL
TMELIT

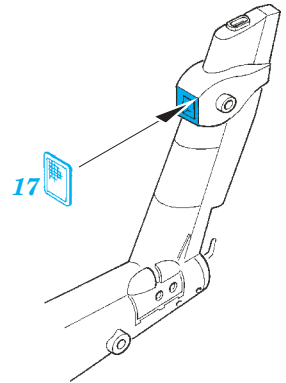
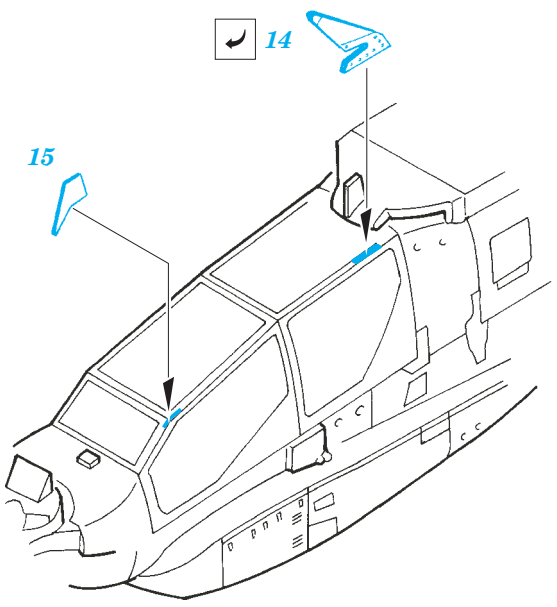
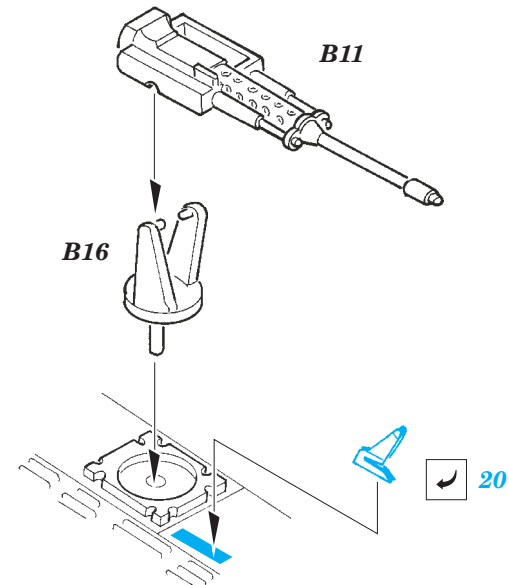
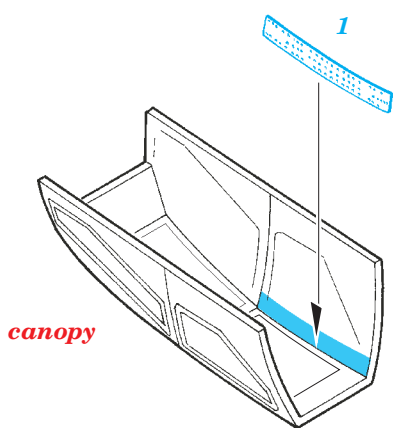
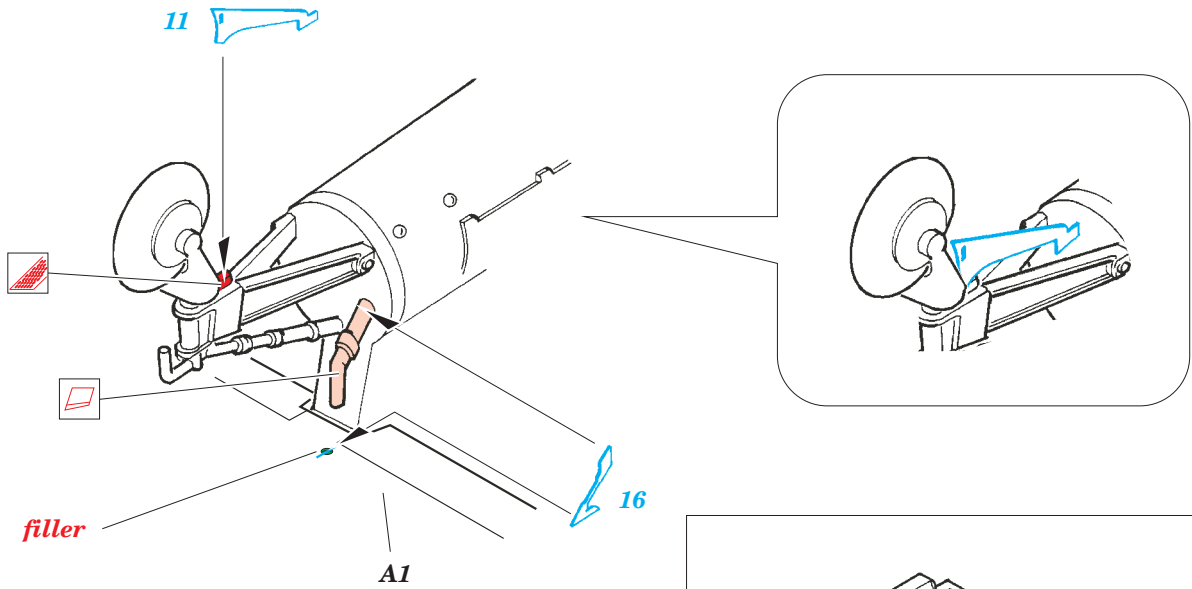


rear instrument panel



front instrument panel





REFERENCES:

Squadron/Signal Publ.:IN ACTION # 1095 - AH-64 APACHE
 MODEL FAN # 10 / 2001
 MODELL FAN # 6 / JUNI 1997
 L'AVIATION # 225
 SALAMANDER BOOKS Ltd, 1992 - AH-64