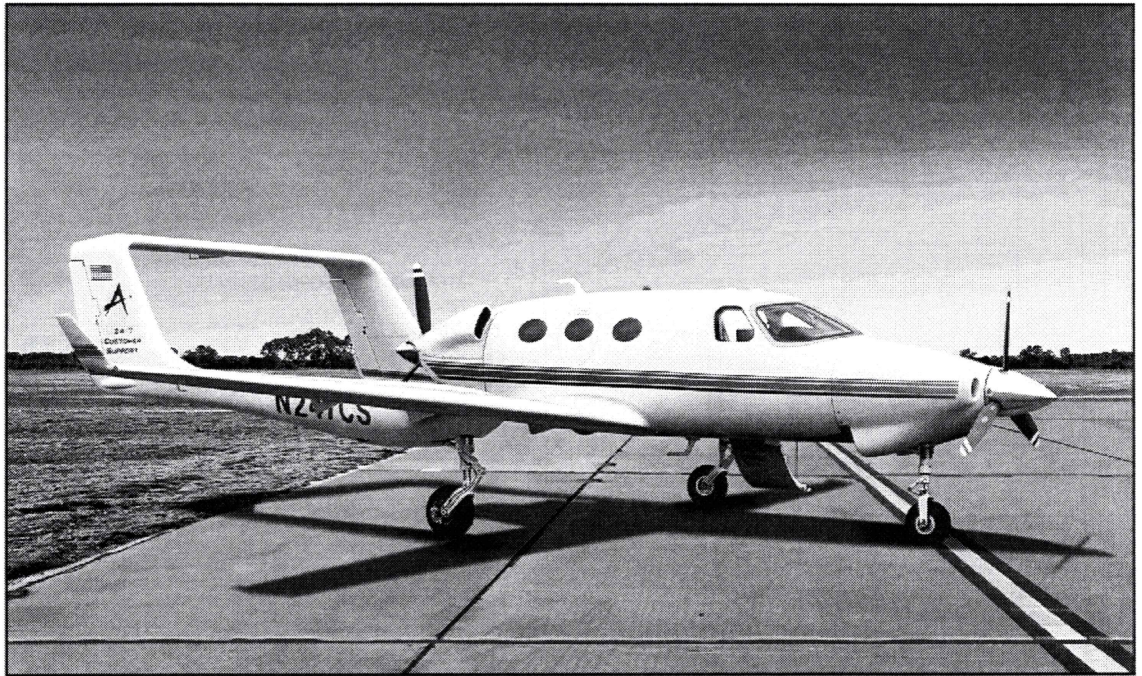




PLASTIC MODEL KITS
LIMITED EDITION
CAT.NO72350



SPAN : 185 mm
LENGTH : 155 mm
PARTS : 123 pieces
SCALE:1/72

 The Adam A500 is a six-seat civil utility aircraft designed by American aircraft manufacturer «Adam Aircraft, Inc» in 2002. The aircraft was developed from the M-309 CarbonAero framed aircraft designed by Burt Rutan and built by «Scaled Composites» in 2000. The A500 first flew on July 11, 2002 at the Civilian Aerospace Test Centre in Mojave. The aircraft was FAA certified in May 2005 and the company started sales. It is largely built of composite materials that reduce its mass and fuel consumption. It has minimized the aircraft operating costs. According to the manufacturer the operating costs are 0.75 US dollars per 1 km flight. The aircraft appeared in Miami Vice (2006) movie.

 Adam A500 - шестиместный гражданский бизнес-самолёт разработан в 2002 году американской компанией «Adam Aircraft, Inc». При проектировании самолёта за основу был взят разработанный Бертом Рутаном и построенный компанией «Scaled Composites» в 2000 году рамный самолёт M-309 CarbonAero. Первый полёт A500 совершил 11 июля 2002 года на испытательном гражданском полигоне в пустыне Мохаве. В мае 2005 году компания сертифицировала самолёт в FAA и начала продажи заказчикам. Самолёт практически полностью построен из композитных материалов, что существенно снижает его массу и снижает расход топлива. Все это позволило свести к минимуму затраты на содержание самолёта. По утверждению компании-производителя эксплуатационные затраты составляют 0,75 доллара США на 1 км полёта. В 2006 году самолёт появился в фильме «Полиция Майами».

The model is executed on technology short run and is intended only for experienced modelers
Word-wide distributor for AMODEL kits: IBG, Warsaw, Poland
Fax: (4822)842-56-29; E-Mail: ibgsc@ibg.com.pl

Модель выполнена по технологии short run и предназначена только для опытных моделистов
Дистрибьютор моделей AMODEL: IBG, Варшава, Польша
Факс: (4822) 842-56-29; E-Mail: ibgsc@ibg.com.pl



USED SYMBOLS / ИСПОЛЬЗУЕМЫЕ СИМВОЛЫ

1 STAGES OF ASSEMBLY
ЭТАПЫ СБОРКИ

1 NUMBER PARTS
НОМЕР ДЕТАЛИ


1 APPLY DECALS
НАНЕСТИ
ДЕКАЛЬ

A TO PAINT
ОКРАСИТЬ

 GLUE
КЛЕИТЬ

 DON'T GLUE
НЕ КЛЕИТЬ

? OPTIONAL
НА ВЫБОР

 MAKE A HOLE
ВЫПОЛНИТЬ
ОТВЕРСТИЕ

 DETACH WITH KNIFE
ОТДЕЛИТЬ НОЖОМ

2x QUANTITY OF OPERATIONS(PARTS)
КОЛИЧЕСТВО
ОПЕРАЦИЙ(ДЕТАЛЕЙ)




USED PAINTS / ИСПОЛЬЗУЕМЫЕ КРАСКИ

A 
HUMBROL 22
WHITE
БЕЛЫЙ

B 
HUMBROL 1321
RED
КРАСНЫЙ

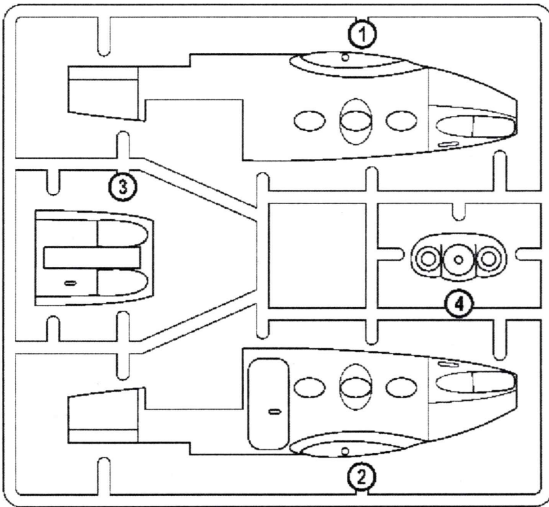
C 
HUMBROL 33
BLACK
ЧЕРНЫЙ

D 
HUMBROL 27002
POLISHED ALUMINIUM
ПОЛИР. АЛЮМИНИЙ

E 
HUMBROL 145
MEDIUM GREY
СРЕДНЕ-СЕРЫЙ

F 
HUMBROL 27004
GUN METAL
СТАЛЬНОЙ СЕРЫЙ

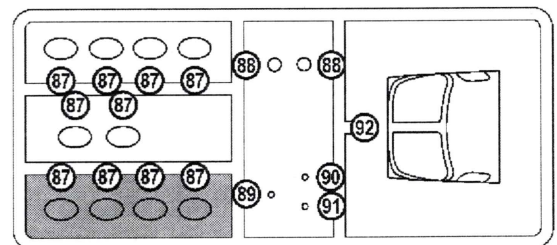
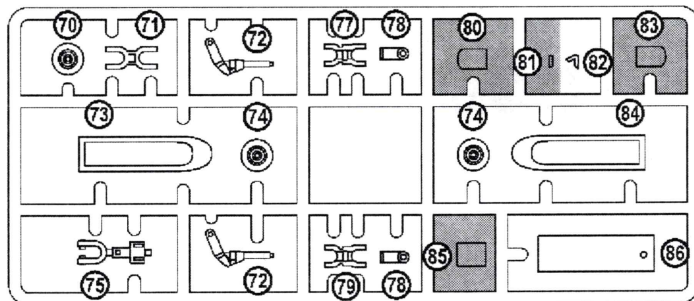
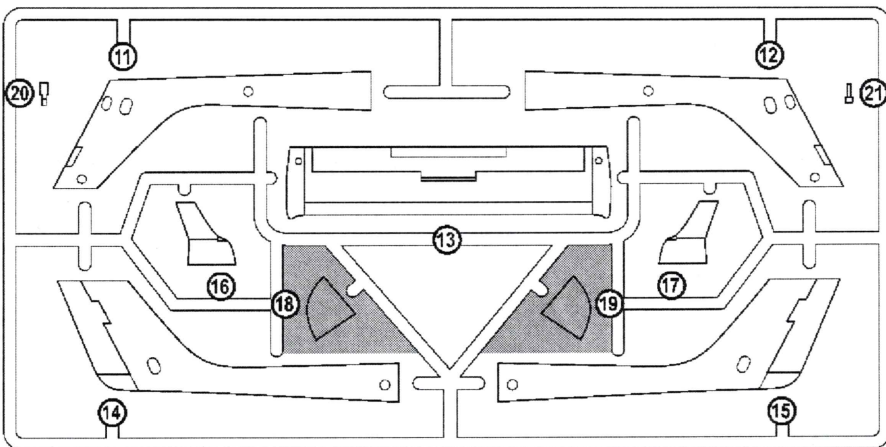
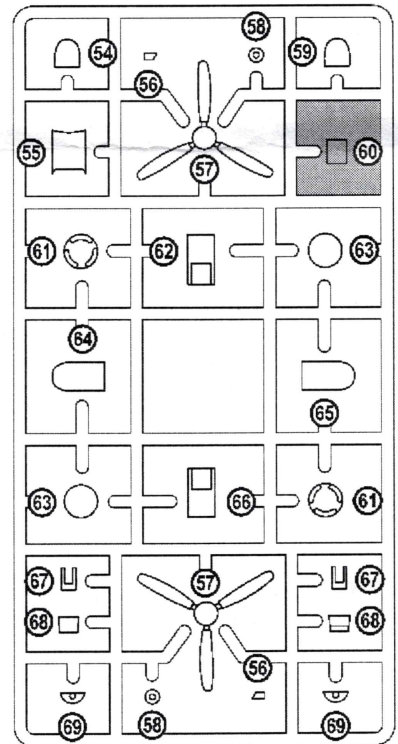
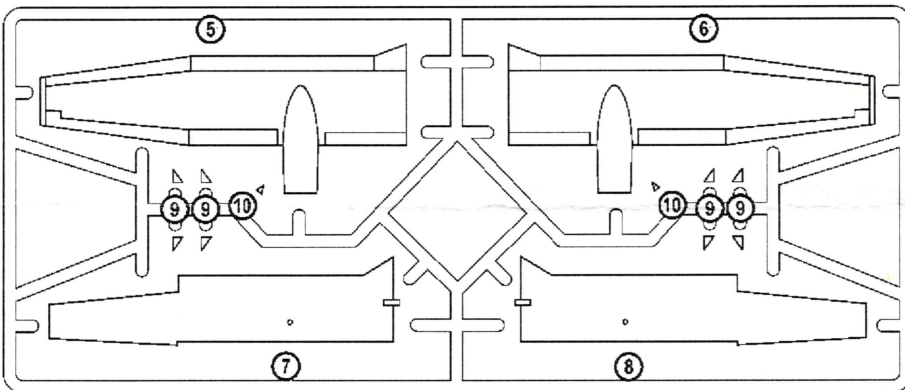
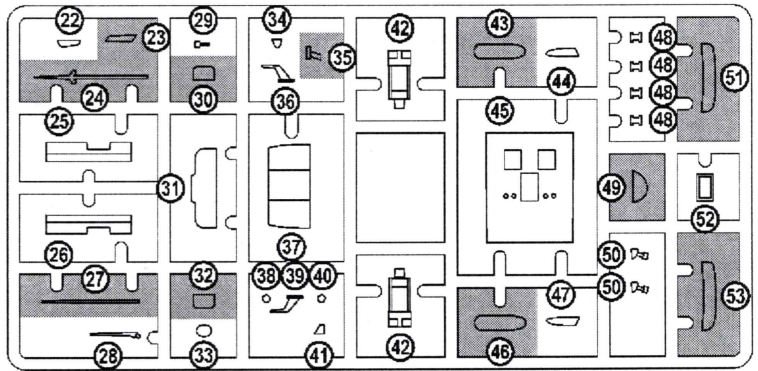
R N247CS R 17 L ADAM-500
 1 N247CS R 15 L №72350
 L 12 R 14 13 R 16 L 3
 R 2 L 8 4 9 10 L 11 5 6 7



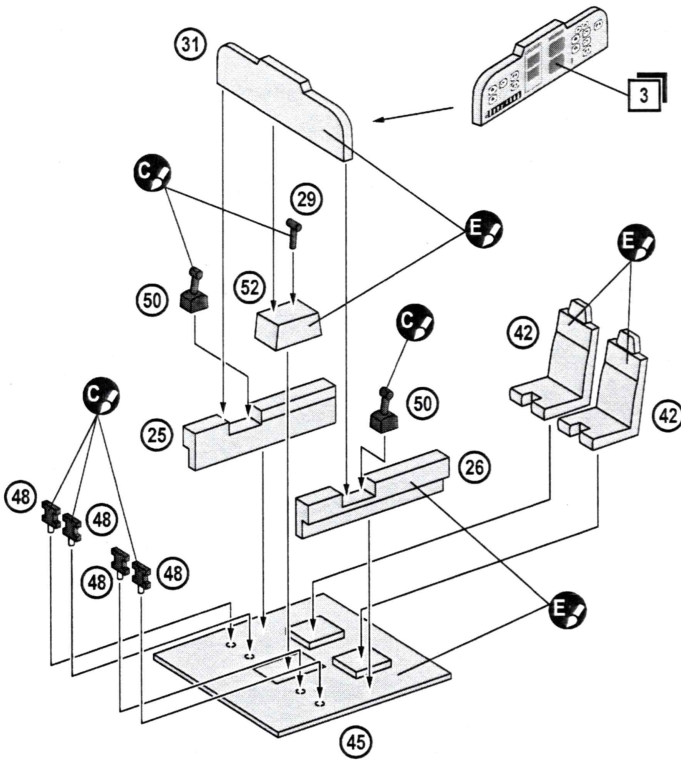
DECALS FOR ONE VERSION OF COLOURING
 ДЕКАЛЬ ДЛЯ ОДНОГО ВАРИАНТА ОКРАСКИ

123 DETAILS FOR ASSEMBLY OF ONE MODEL
 123 ДЕТАЛИ ДЛЯ СБОРКИ ОДНОЙ МОДЕЛИ

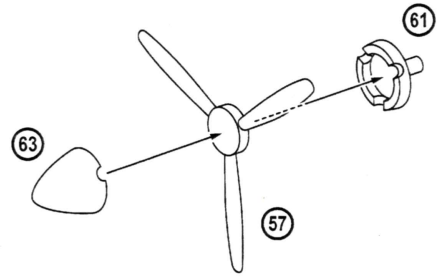
PARTS NOT FOR USE
 ПРИ СБОРКЕ НЕ ИСПОЛЬЗУЮТСЯ



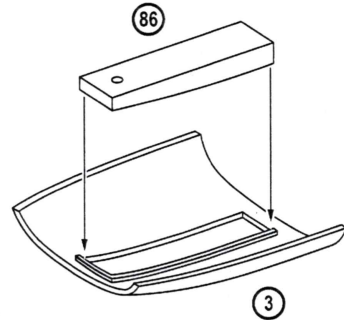
1 25 26 29 31 2x 42 45 4x 48 2x 50 52



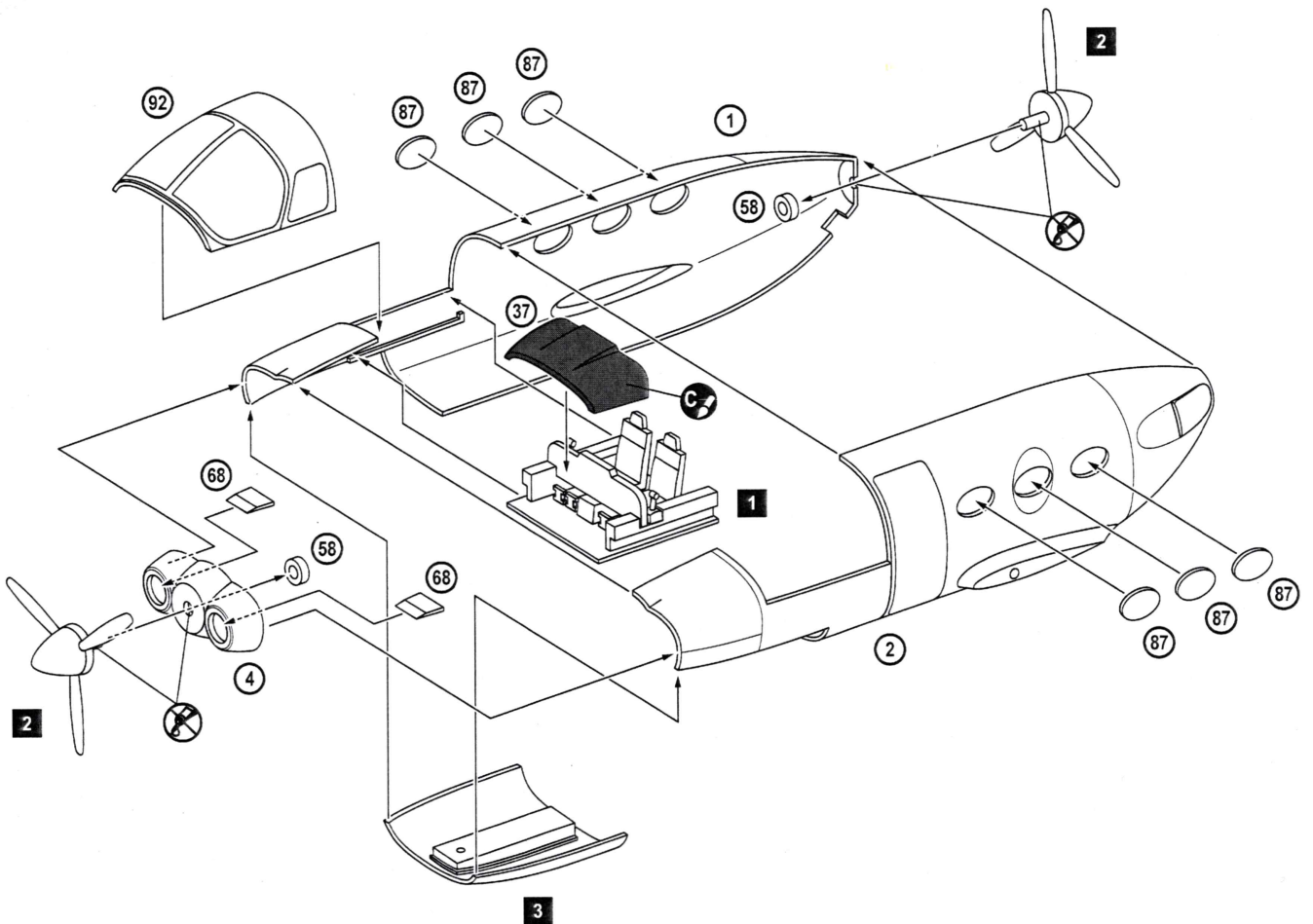
2 2x 57 2x 61 2x 63
2x



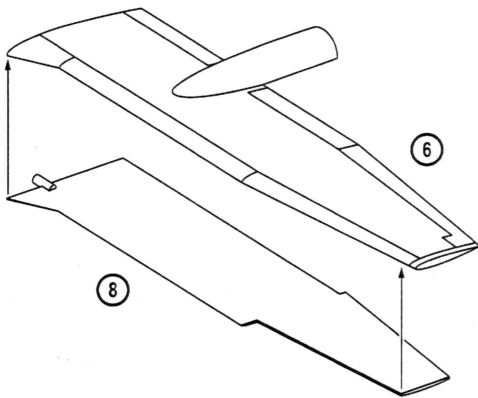
3 3 86



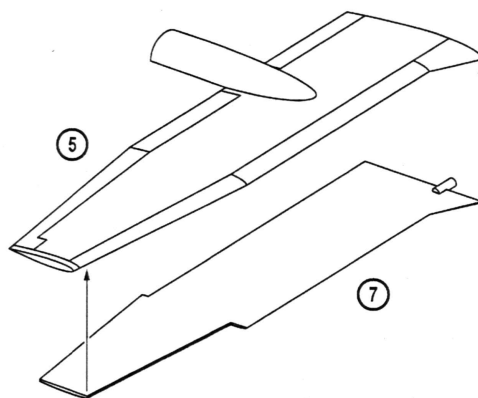
4 1 2 4 37 2x 58 2x 68 6x 87 92 1 2x 2 3



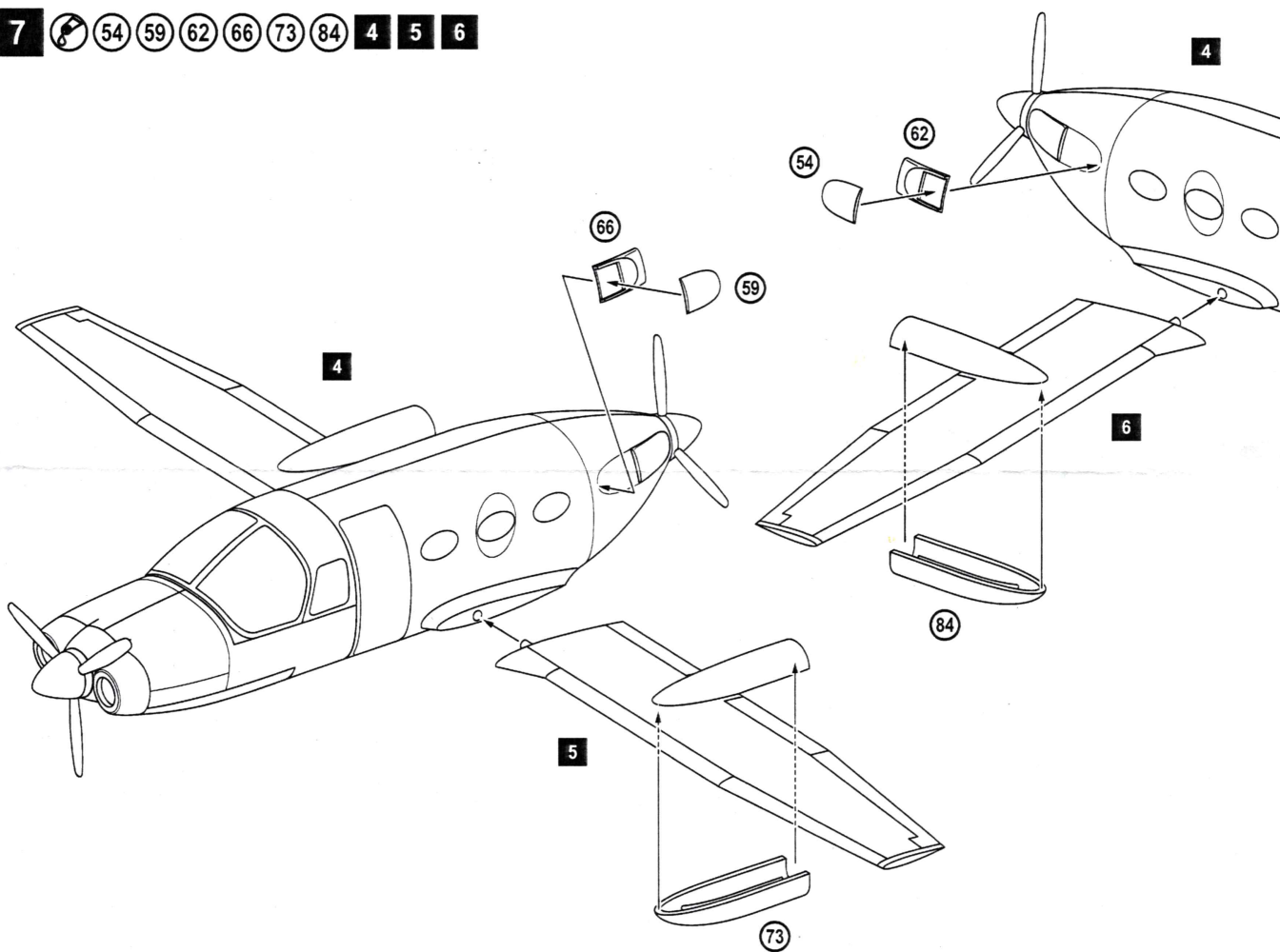
5 6 8



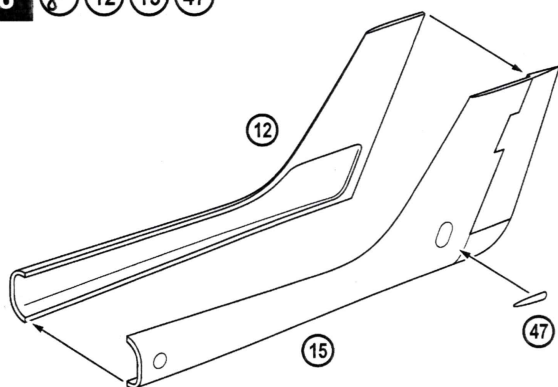
6 5 7



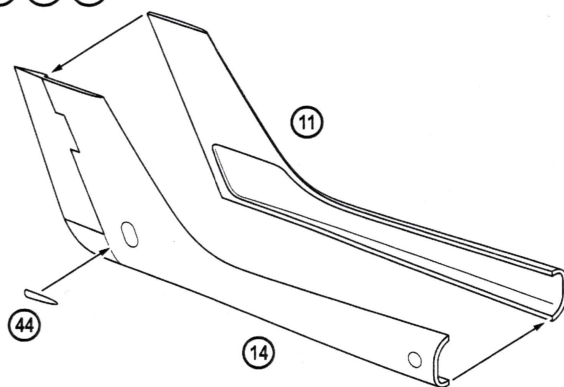
7 54 59 62 66 73 84 4 5 6




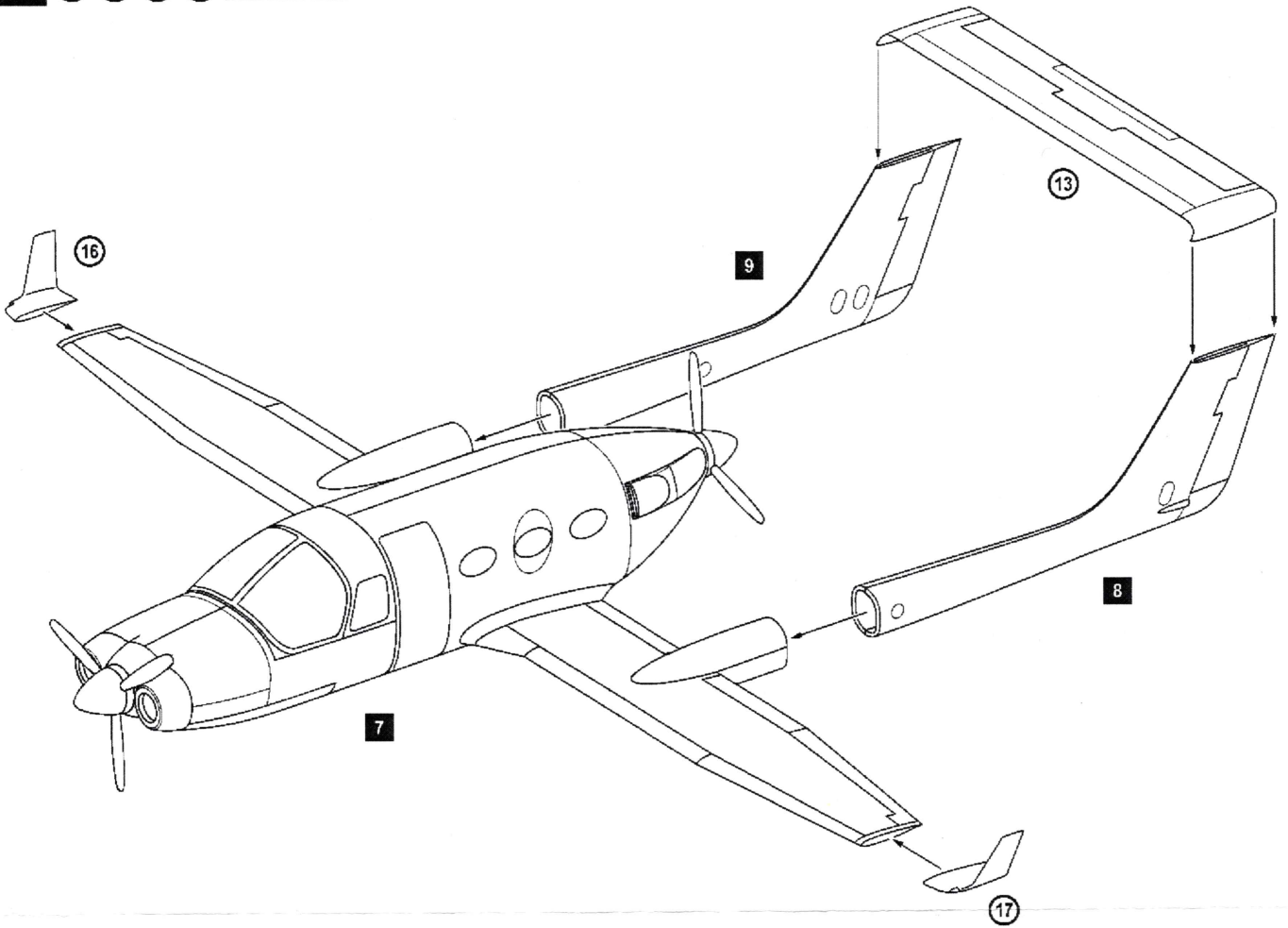
8 12 15 47



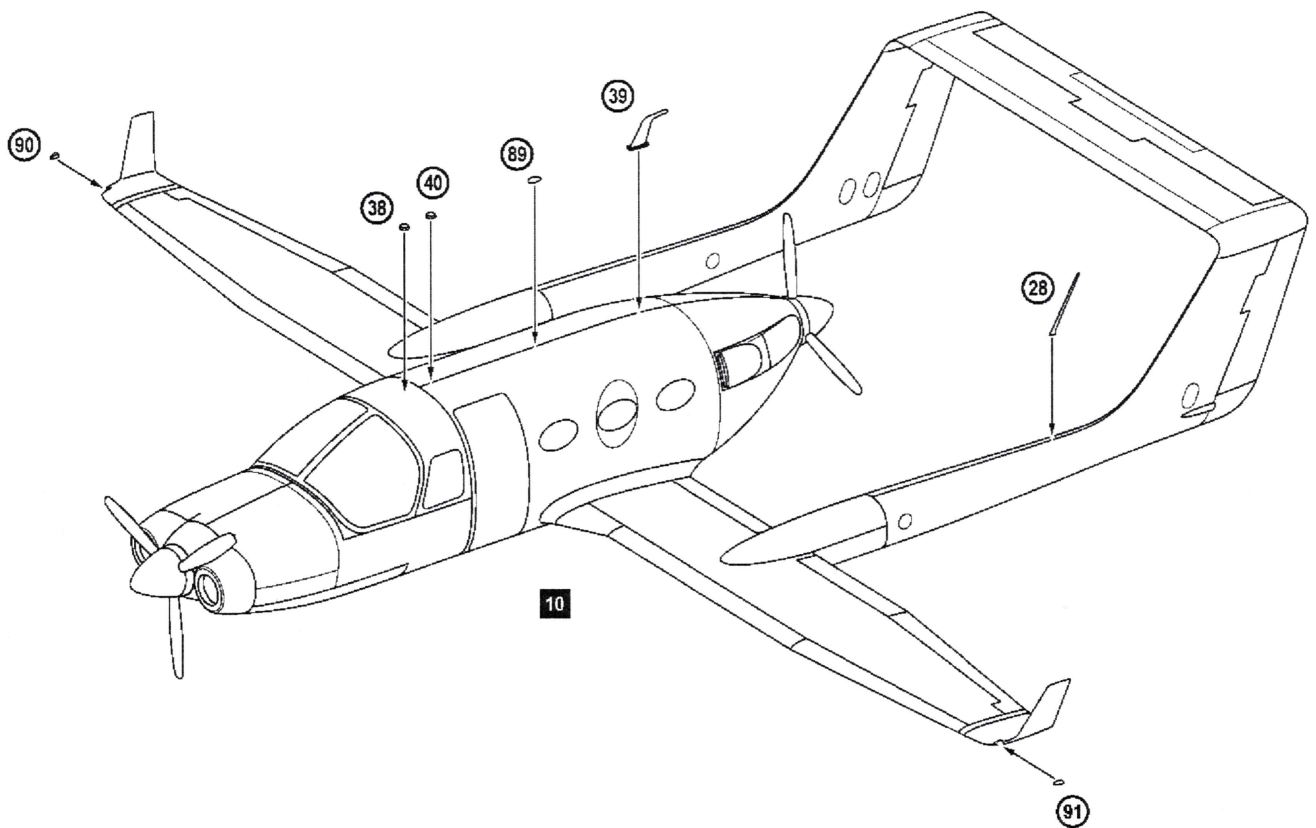
9 11 14 44



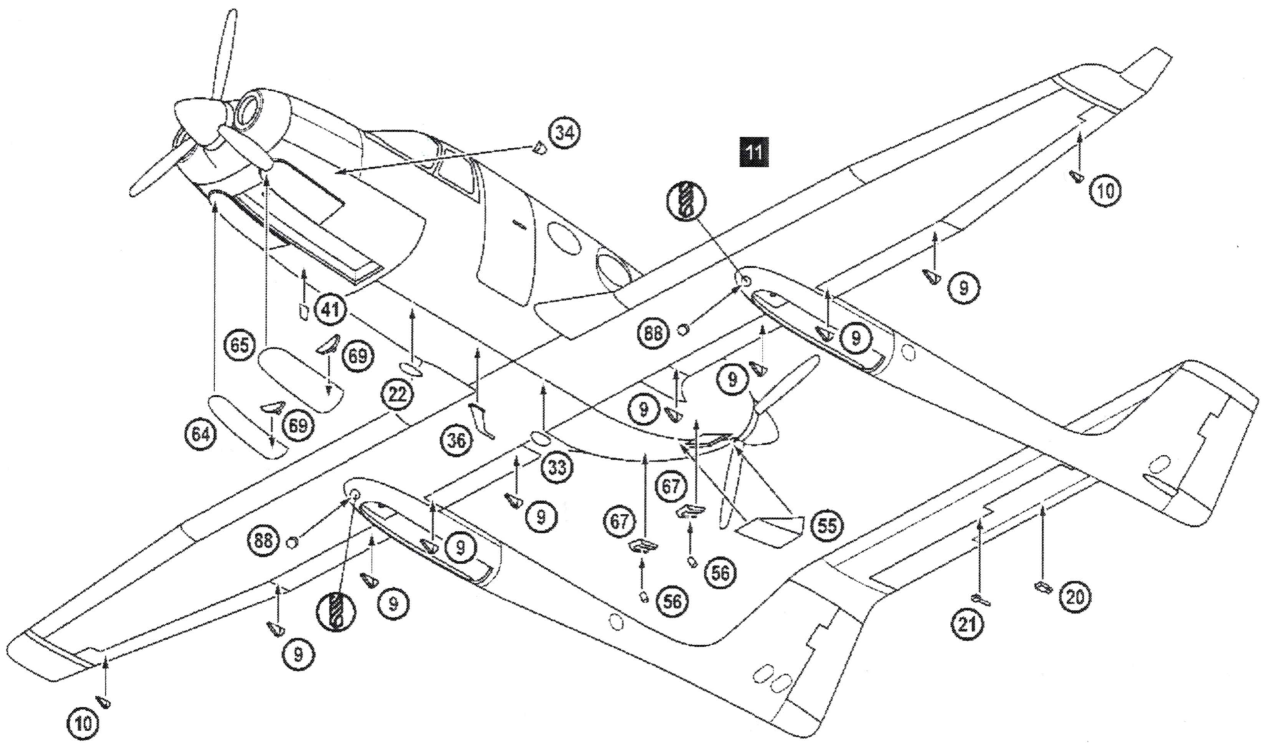
10  13 16 17 7 8 9



11  28 38 39 40 89 90 91 10

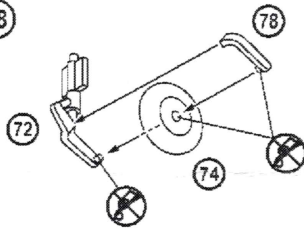


12 8x 9 2x 10 20 21 22 33 34 36 41 55 2x 56 64 65 2x 67 2x 69 2x 88 11

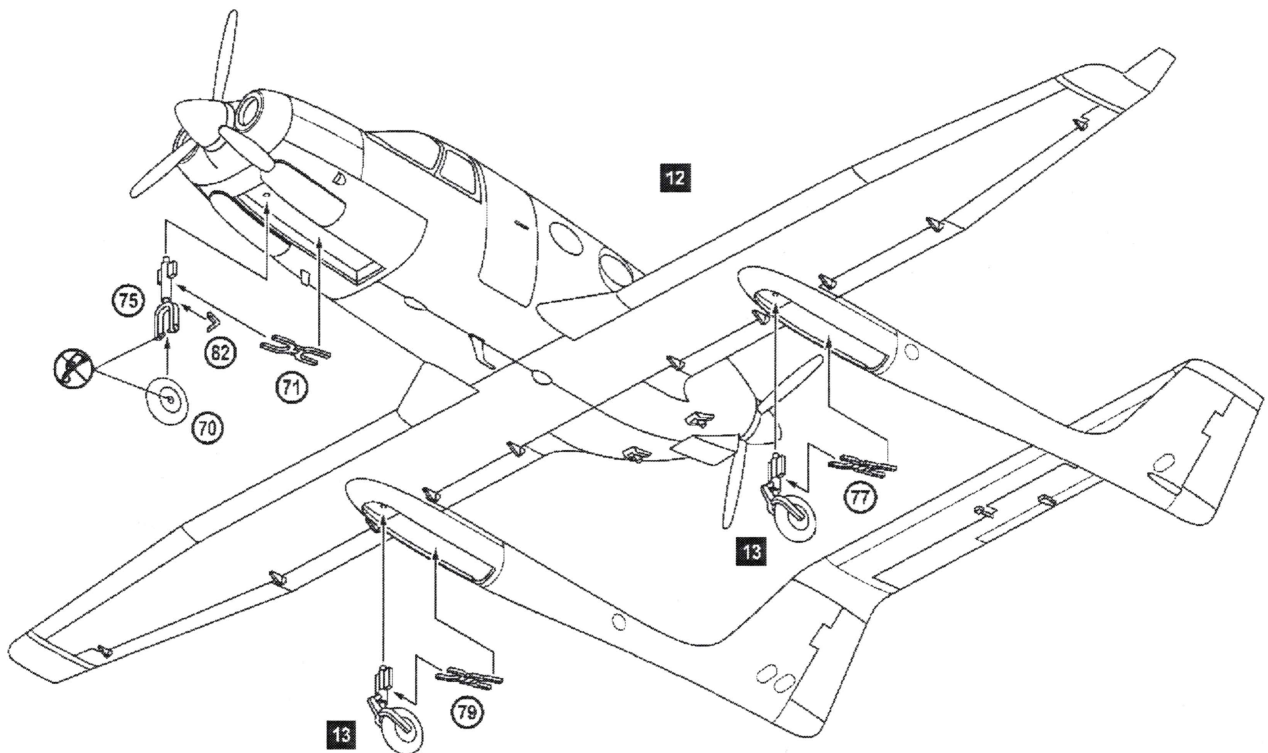


13 2x 72 2x 74 2x 78

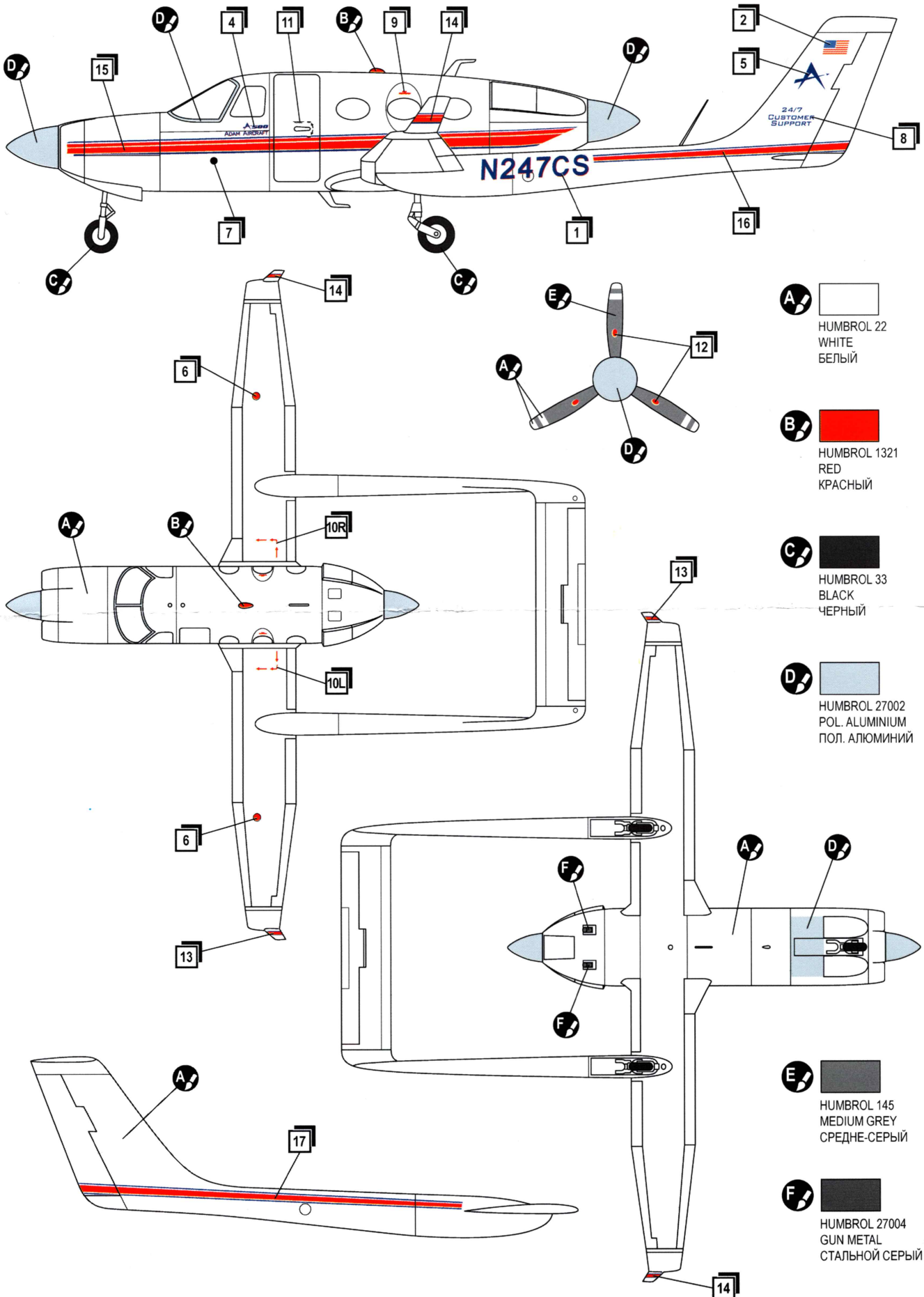
2x



14 70 71 75 77 79 82 12 2x 13



Adam A500



A 
 HUMBROL 22
 WHITE
 БЕЛЫЙ

B 
 HUMBROL 1321
 RED
 КРАСНЫЙ

C 
 HUMBROL 33
 BLACK
 ЧЕРНЫЙ

D 
 HUMBROL 27002
 POL. ALUMINIUM
 ПОЛ. АЛЮМИНИЙ

E 
 HUMBROL 145
 MEDIUM GREY
 СРЕДНЕ-СЕРЫЙ

F 
 HUMBROL 27004
 GUN METAL
 СТАЛЬНОЙ СЕРЫЙ

R
N247CS

R



17



L
ADAM-500



1
N247CS

R



15



L

No72350

L
..... 12

12



14



13



R



16



L



2



L

24/7
CUSTOMER
SUPPORT

8

24/7
CUSTOMER
SUPPORT



4



9



R



10



L



11



5



6



7



8



9



10



11



12



13



3

