

Manufacturer: Arma Hobby S.C. Berneńska 9D, 03-976 Warszawa, Poland
www.armahobby.pl www.armahobby.com kontakt1@armahobby.pl

Projekt modelu / Model design:
Marcin Ciepierski © 2016 Arma Hobby SC all rights reserved
Kalkomanie/ Decals: Filip Jereczek, Model Maker Decals

Uwaga!

Przed rozpoczęciem pracy dokładnie przeczytaj instrukcję aby uniknąć błędów niewęzających twój wysiłek. Zachowaj zasady bezpieczeństwa przy pracy z łatwopalnym klejem i farbami! Trzymaj model z dala od małych dzieci. Nie pozwalaj im brać do ust/nosa części plastikowych lub naciągać na głowę torebek plastikowych!

Wsparcie klienta: W przypadku jakichkolwiek problemów z modelem bez wahania wypełnij formularz zgłoszenia na stronie <http://www.armahobby.pl/webpage/wsparcie-faq.html>

Warning!

Before you start, please read the instructions carefully to avoid mistakes which may ruin your work. Working with flammable glue and/or pain; please follow the safety recommendation of the manufacturers. Keep out of reach of small children! Do not allow them to place plastic parts in their mouths or noses or to pull plastic bags over their heads.

Customer care: In case of any problems with the model, please do not hesitate to contact us and fill the claim form on our website: <http://www.armahobby.com/webpage/wsparcie-faq.html>

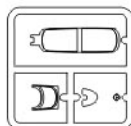
Części fototrawione /Photo Etched parts



Maski /Masks



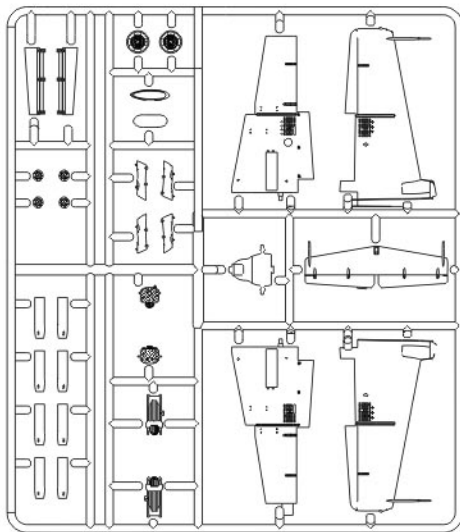
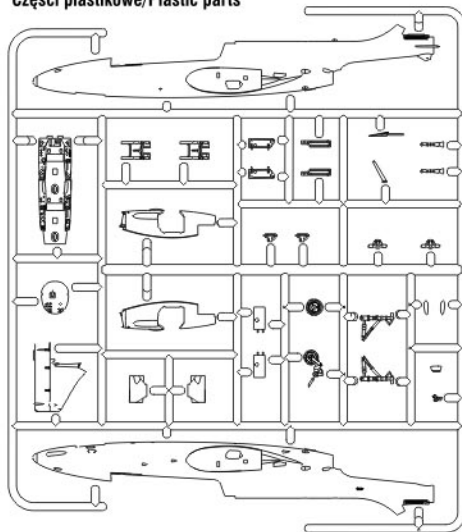
Części przezroczyste /Clear parts



Kalkomanie/Decals



Części plastikowe/Plastic parts



Kolory farb/Paint colours

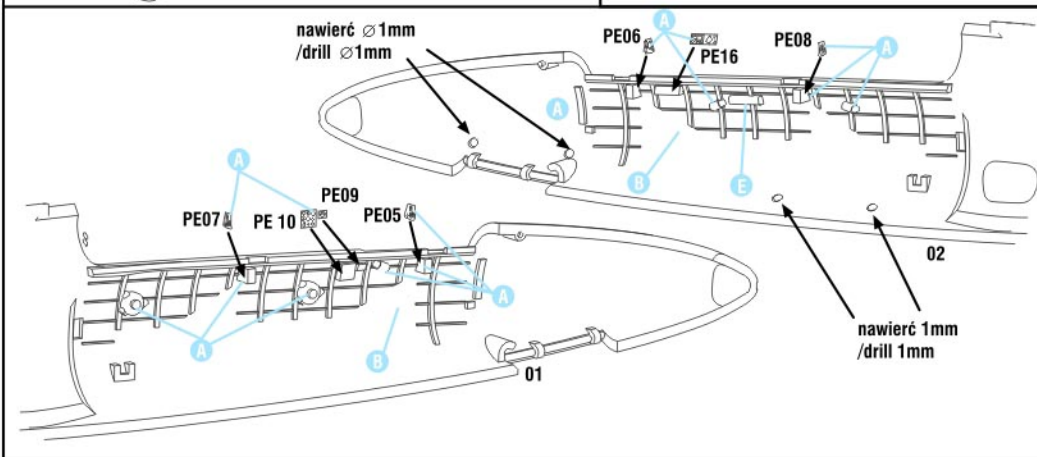
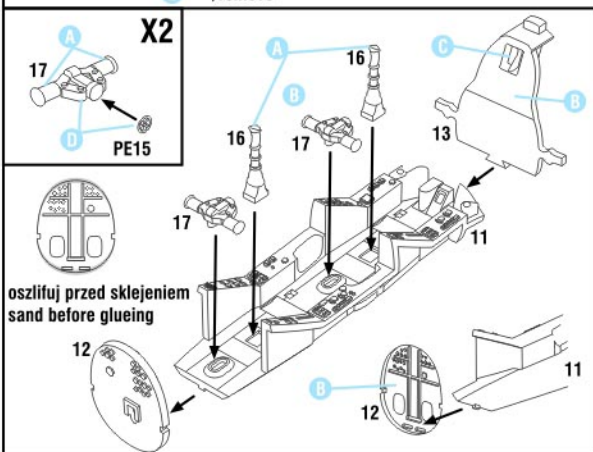
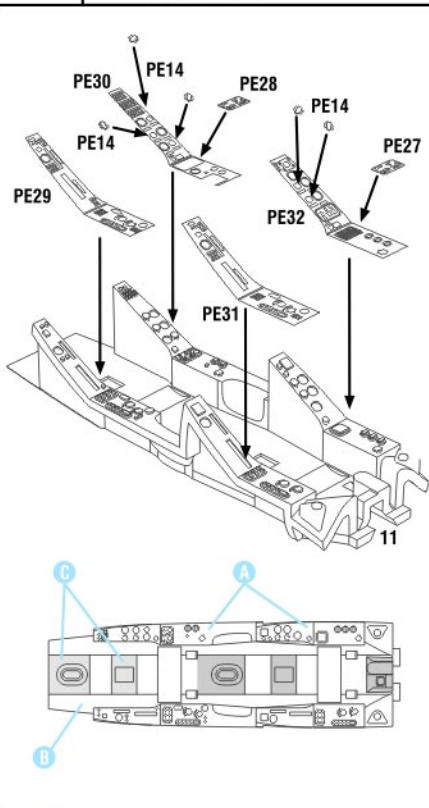
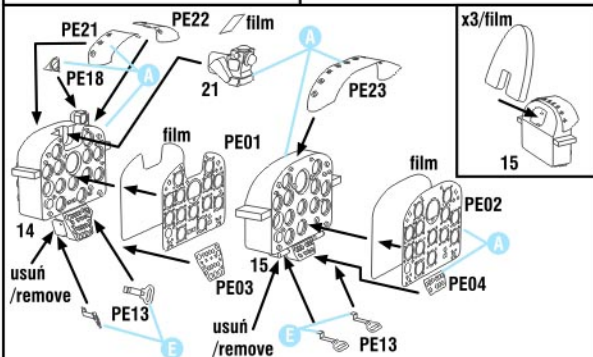
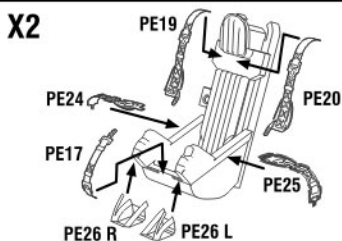
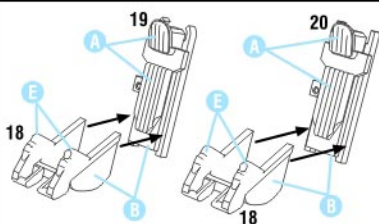
A	FS37038	HTK-A041	MATT BLACK
B	FS36320	HTK-A035	DARK GHOST GREY
C	FS34128	HTK-A022	GREEN
D	FS17178	HTK-A078	ALUMINIUM
E	FS31136	HTK-A108	INSIGNIA RED

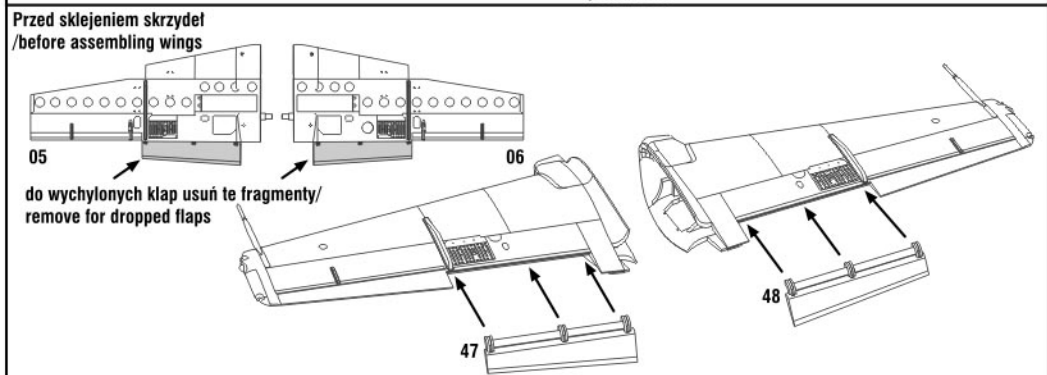
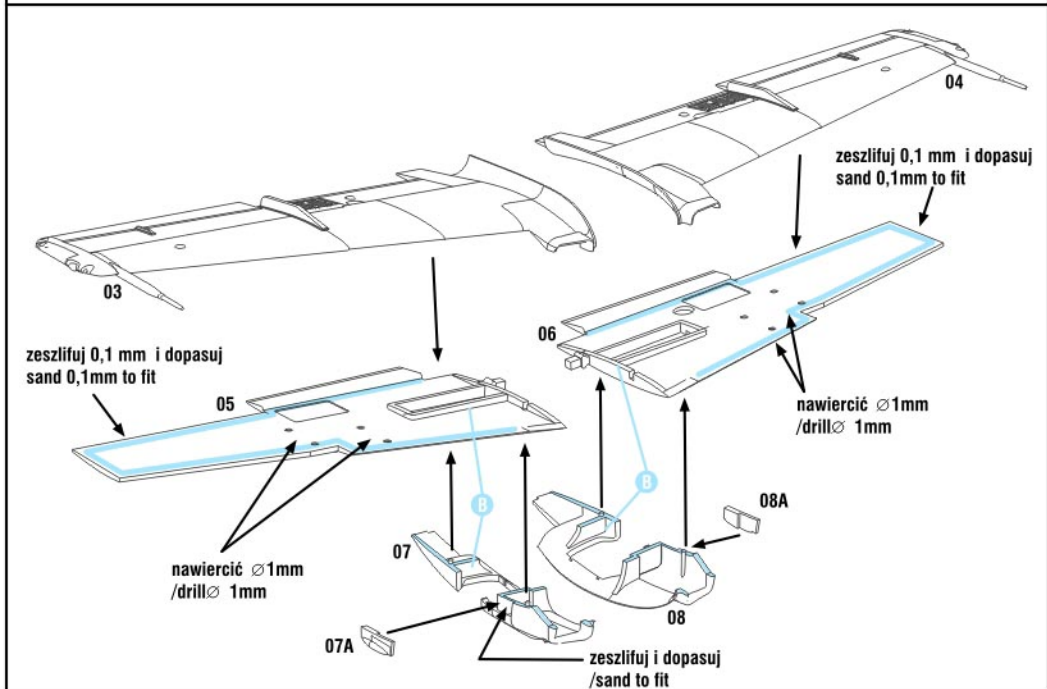
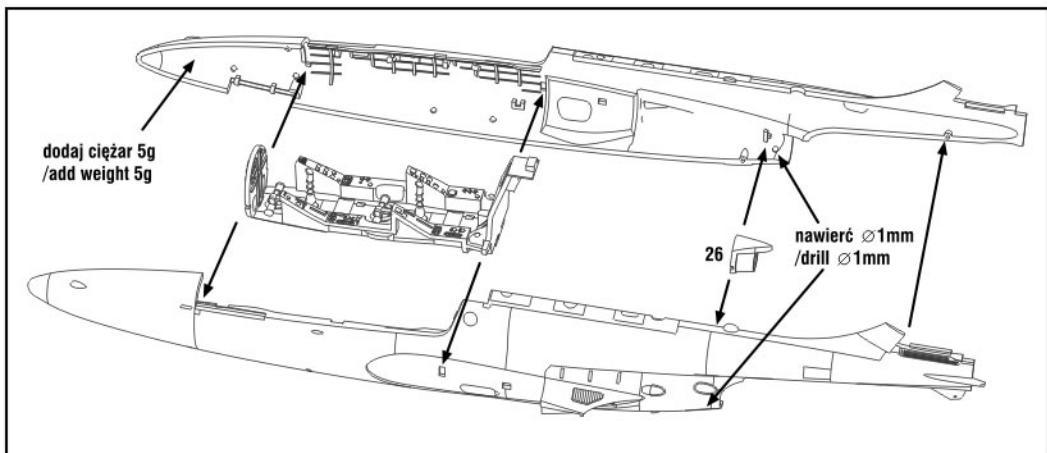
znajdziesz w zestawie HATAKA AS46
/in paint set HATAKA AS46 included

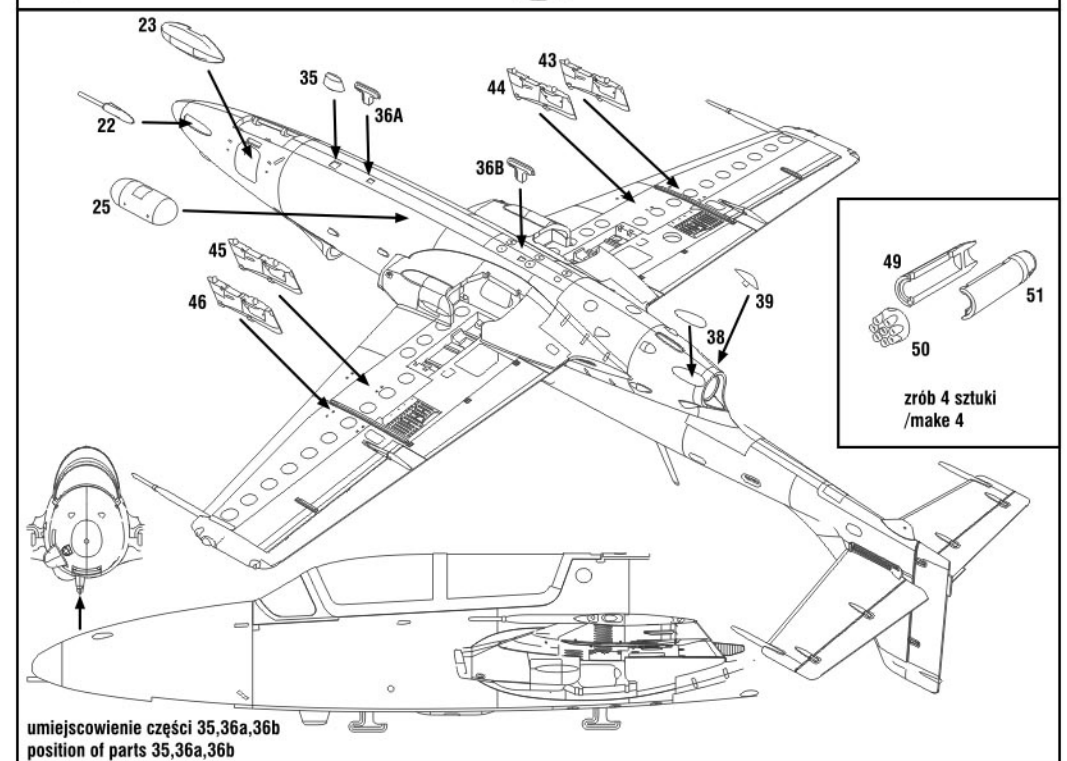
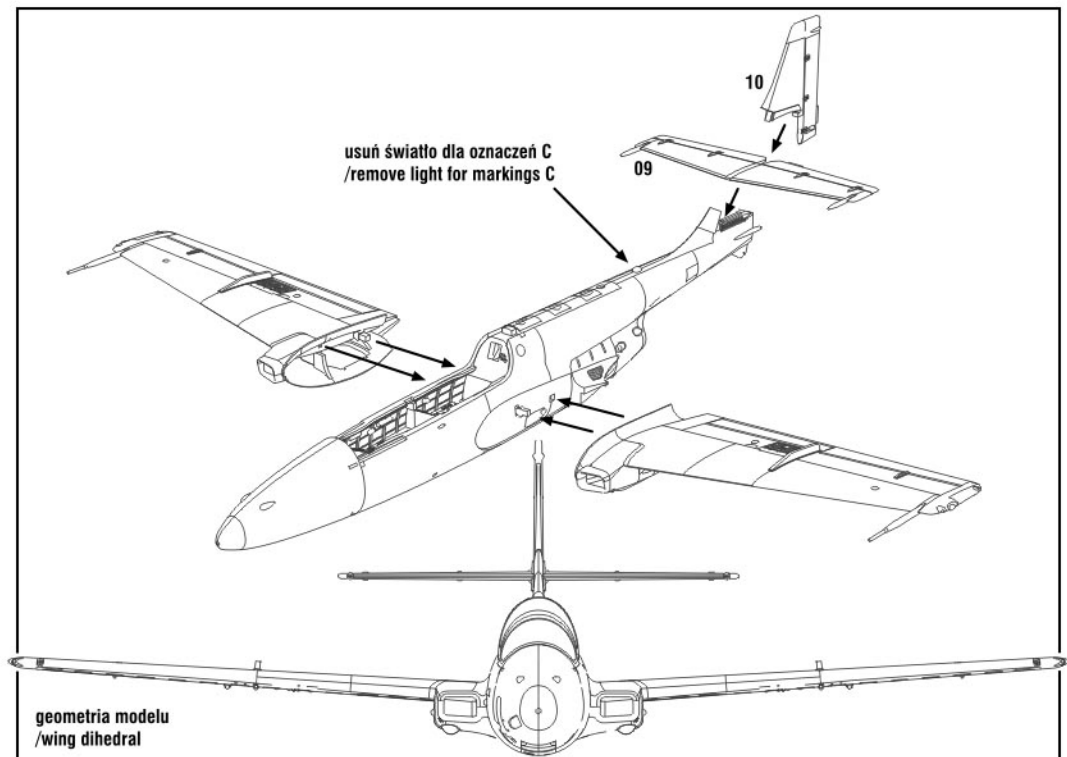


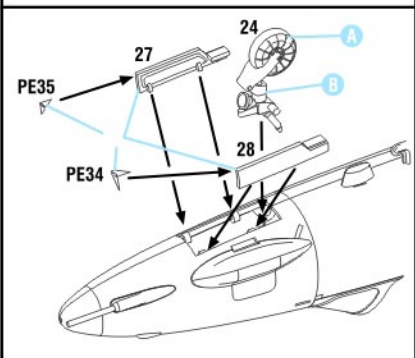
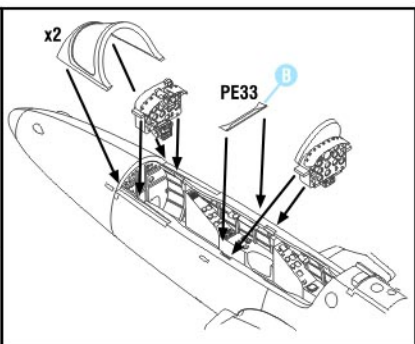
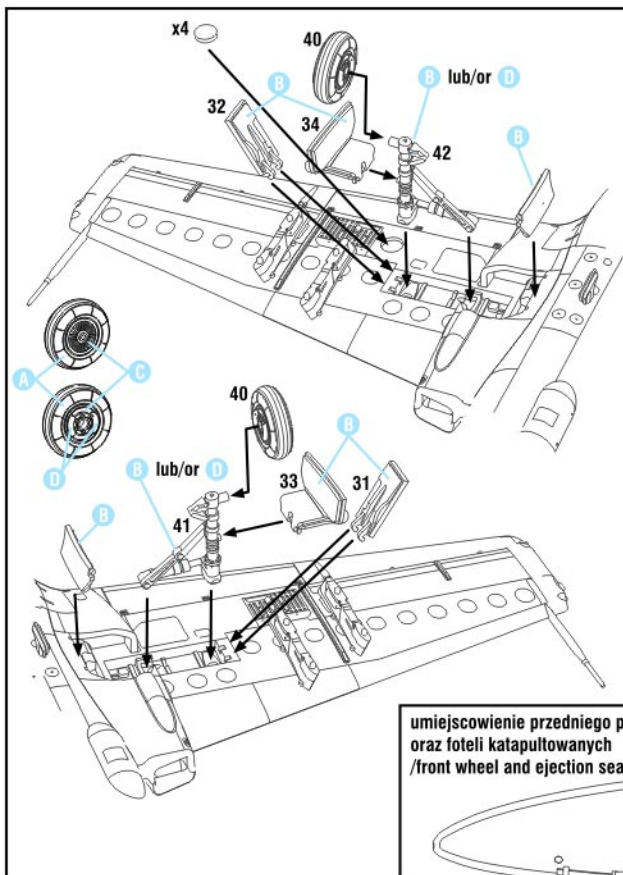


budowa z blaszką fototrawioną 72083
/building with photo-etched set 72083

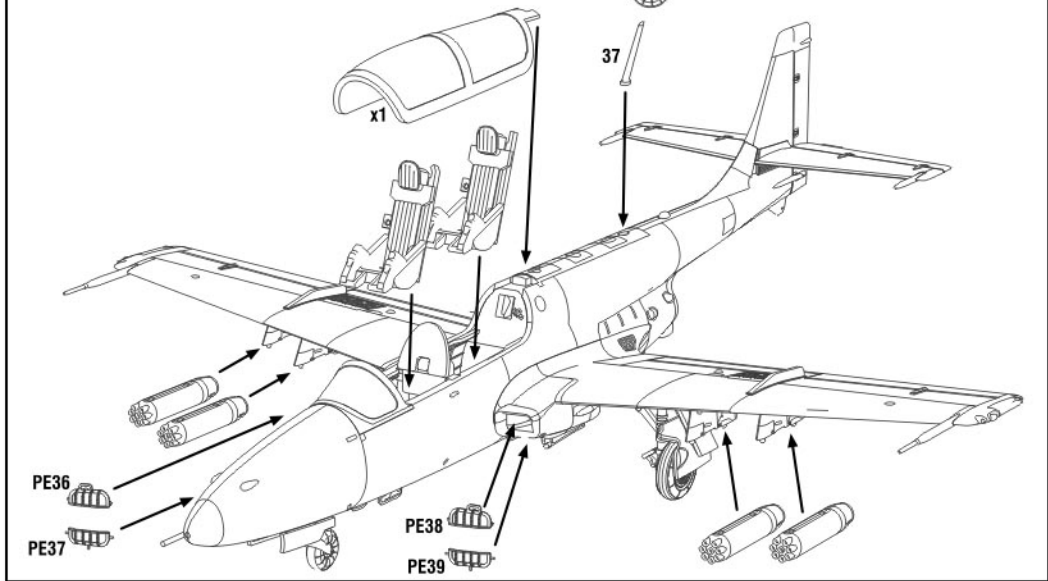
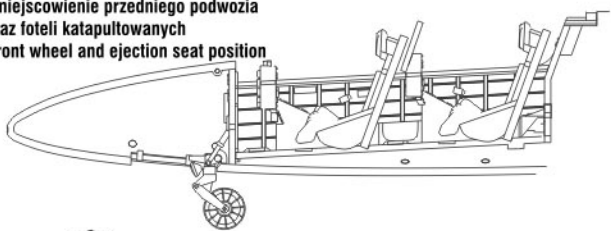






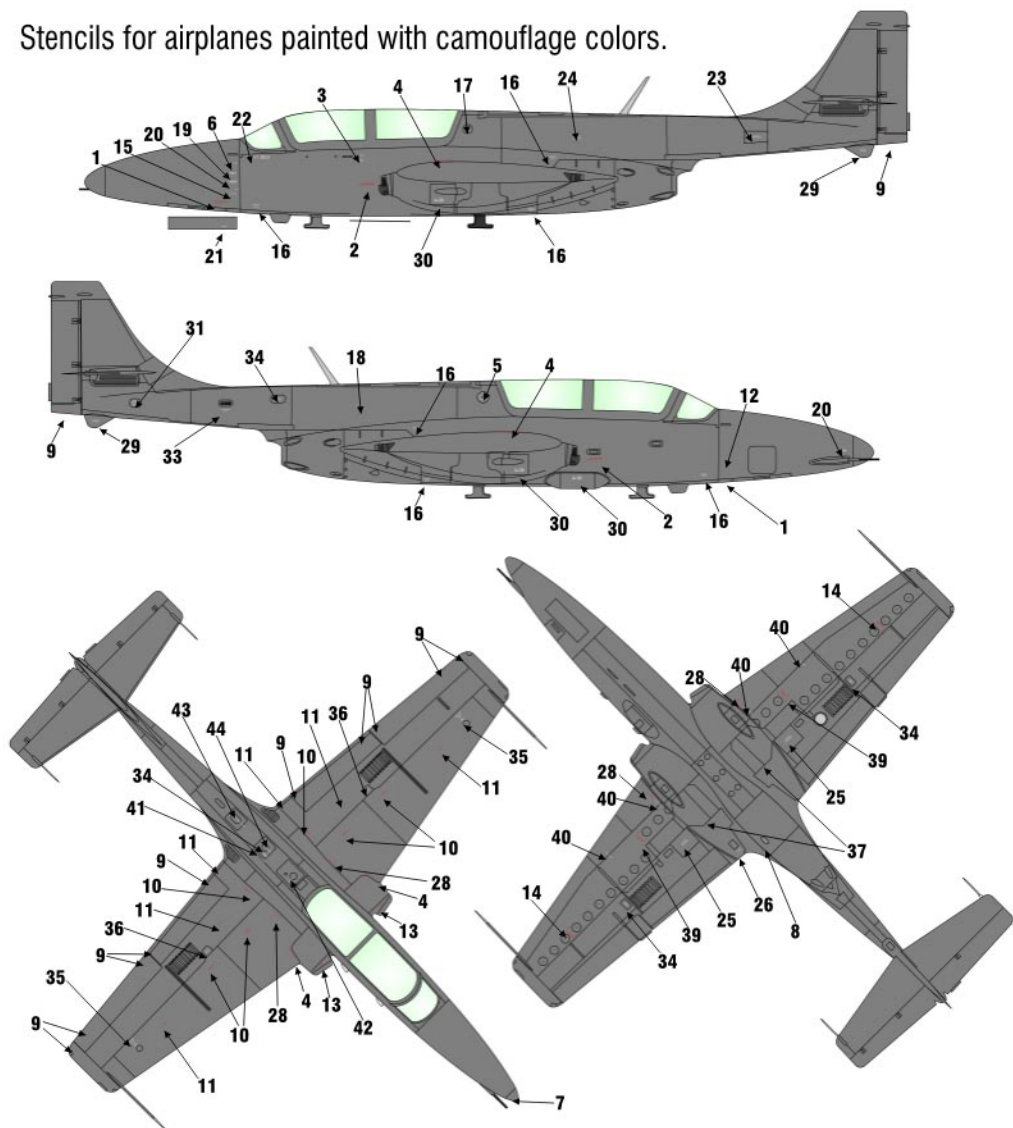


umieszczenie przedniego podwozia
oraz foteli katapułtowych
/front wheel and ejection seat position

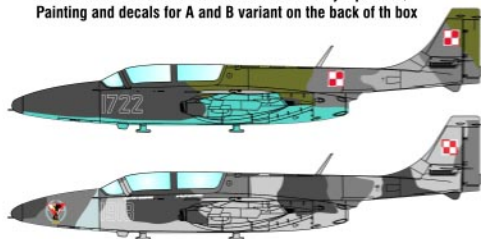


Napisy eksploatacyjne dla samolotów pomalowanych w kolorach kamuflażu.

Stencils for airplanes painted with camouflage colors.



Malowanie i kalkomanie dla wariantu A i B na tyle pudełka/
Painting and decals for A and B variant on the back of the box



Polecamy zestaw farb/Recommended paint set: **HATAKA AS46**



C

TS-11 Iskra bis DF, nr 3H-2013, 7 Pułk Lotnictwa Specjalnego Marynarki Wojennej 2 Klucz 1 Eskadra Lotnicza, Siemierowice, sierpień 1993
Specjalne podziękowania dla Miłosza Rusieckiego za pomoc w odtworzeniu kamuflażu

TS-11 Iskra bis DF, BuNo 3H-2013, of the 7th Special Aviation Regiment Polish Navy, 2nd Section 1st Aviation Squadron, Siemierowice AB, August 1993
Special Thanks to Mr Miłosz Rusiecki for help in camouflage research



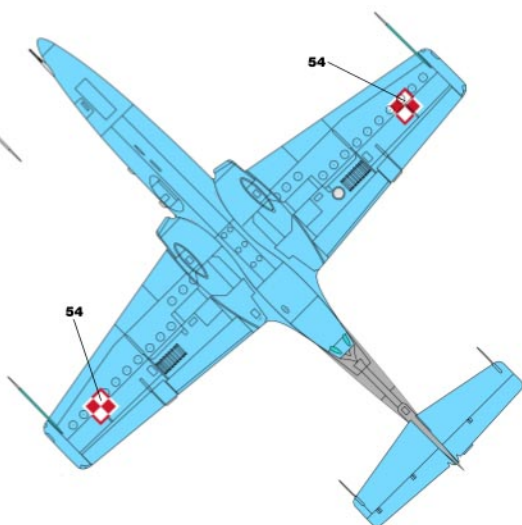
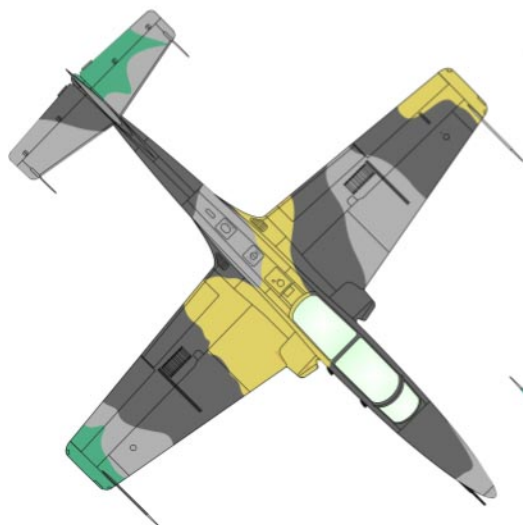
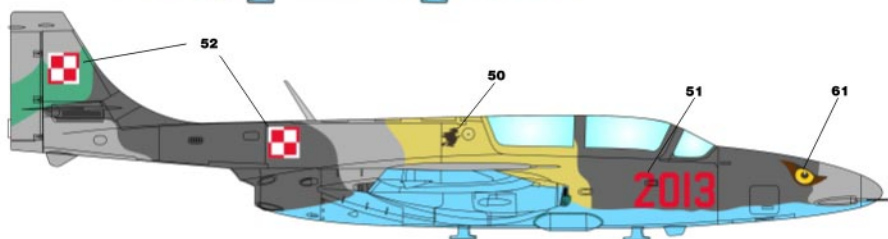
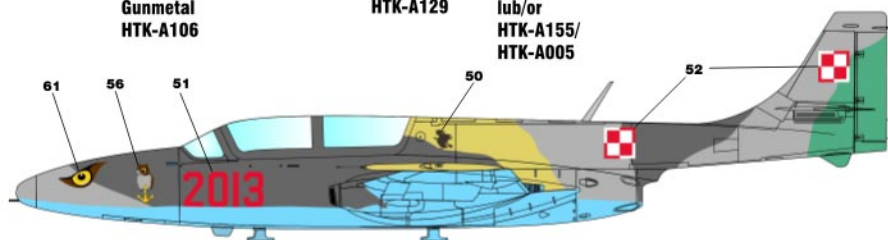
FS 36375
HTK-A037

FS 36176
**HTK-A158/
Gunmetal
HTK-A106**

FS 33446
HTK-A126

**FS 35275/
FS 35299**
HTK-A129

**FS 35450/
FS25466**
lub/or
**HTK-A155/
HTK-A005**

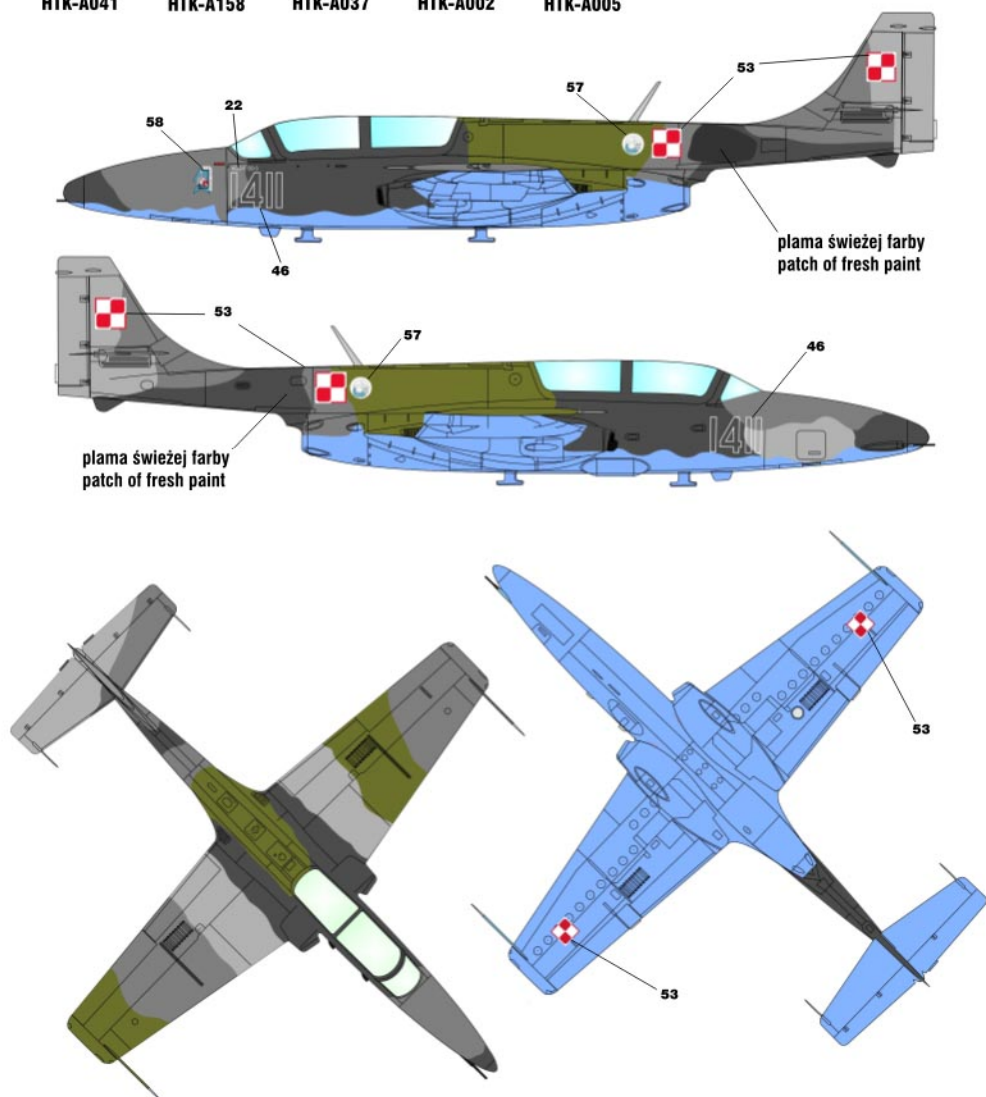


D

TS-11 Iskra bis DF, nr 3H-1411, 41 Eskadra Lotnictwa Taktycznego Słupsk – Redzikowo, maj 2004. Obecnie eksponat w Muzeum Oręża Polskiego w Kołobrzegu.

TS-11 Iskra bis DF, BuNo 3H-1411, from 41st Tactical Aviation Squadron, Słupsk - Redzikowo Airbase, May 2004. Currently on exhibition in Polish Weapons Museum in Kołobrzeg.

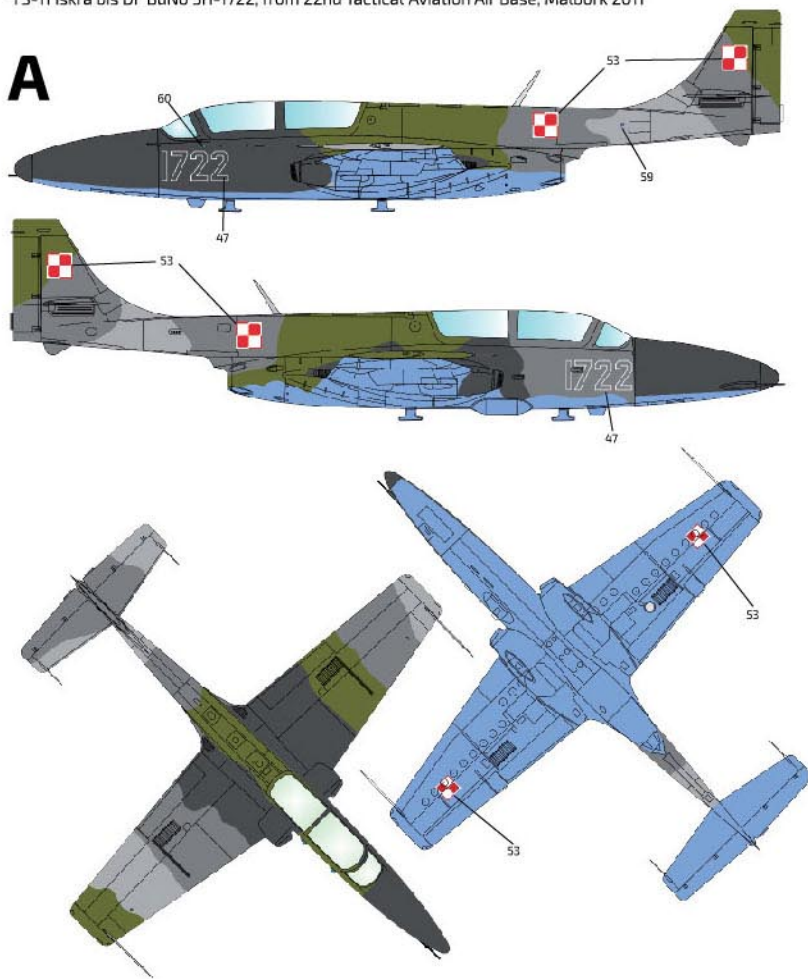
				
FS 37038 HTK-A041	FS 36176 HTK-A158	FS 36375 HTK-A037	FS 34095 HTK-A002	FS 25466 HTK-A005



TS-11 Iskra bis DF nr 3H-1722, 22 Baza Lotnictwa Taktycznego Malbork 2011

TS-11 Iskra bis DF BuNo 3H-1722, from 22nd Tactical Aviation Air Base, Malbork 2011

A



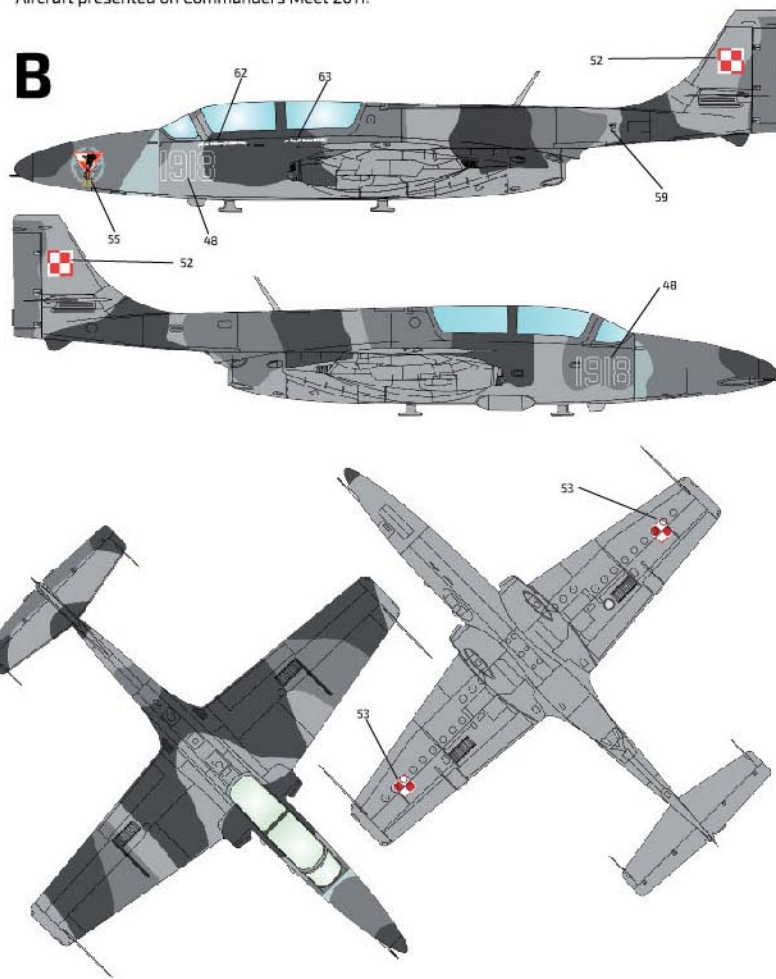
TS-11 Iskra bis DF, nr 3H-1918, 41 Baza Lotnictwa Szkolnego Dęblin 2011

Samolot Prezentowany na zlocie dowódców w 2011 roku

TS-11 Iskra bis DF, BuNo 3H-1918, from 41st Training Aviation AB, Dęblin 2011

Aircraft presented on Commanders Meet 2011.

B



Polecamy zestaw farb /
Recommended paint set:
HATAKA AS46

