

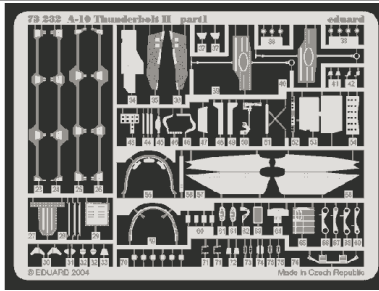
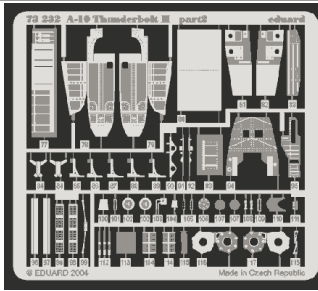
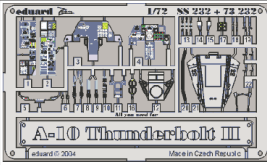


# A-10 Thunderbolt II

eduard

## 73 232

1/72 scale detail set for Italeri/ Revell kit • sada detailů pro model 1/72 Italeri/ Revell

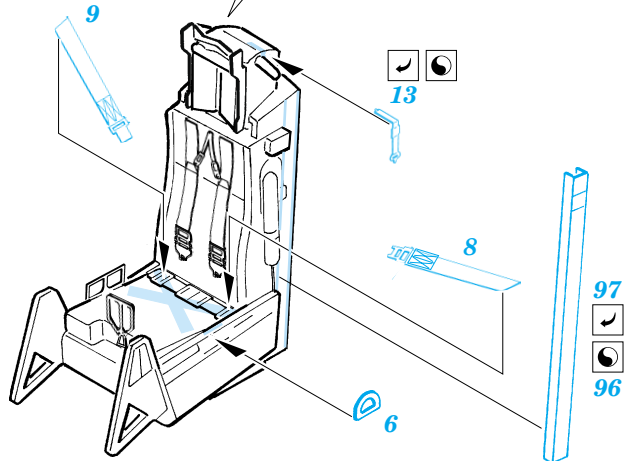
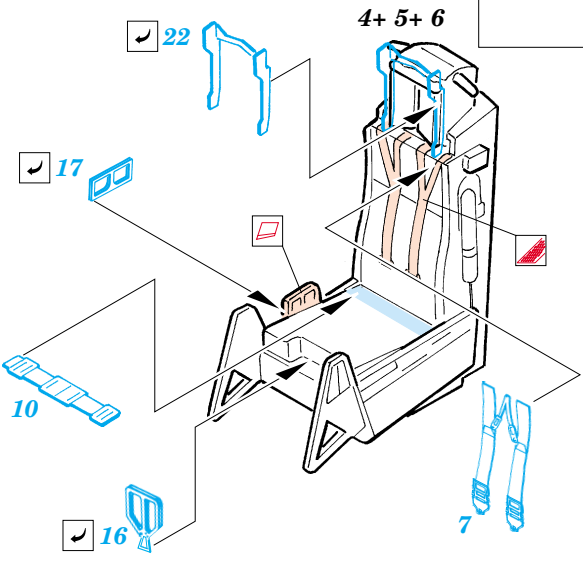
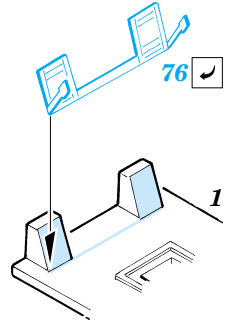
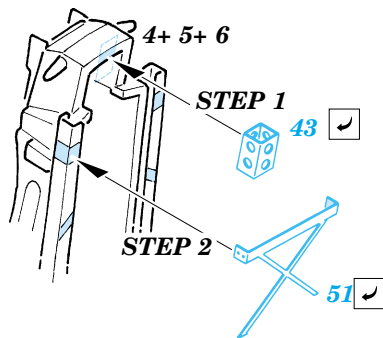
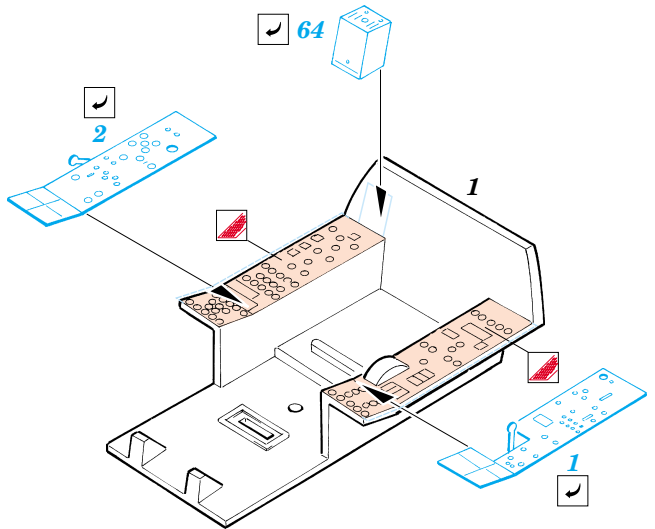
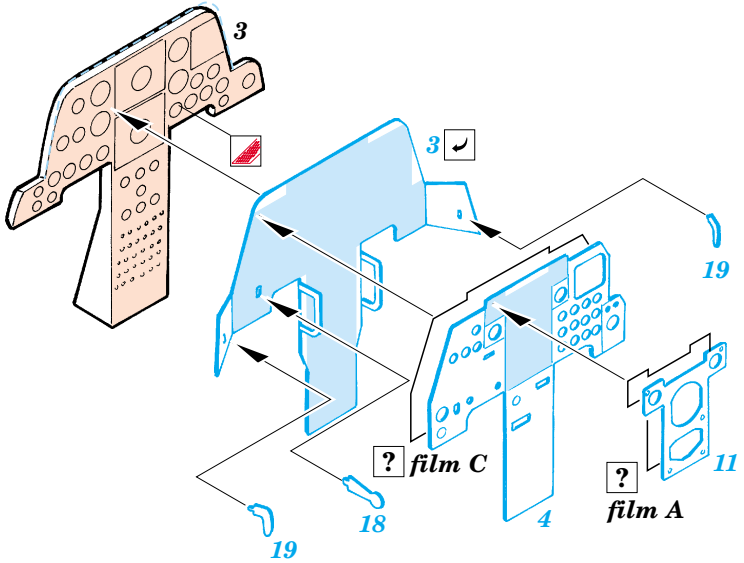


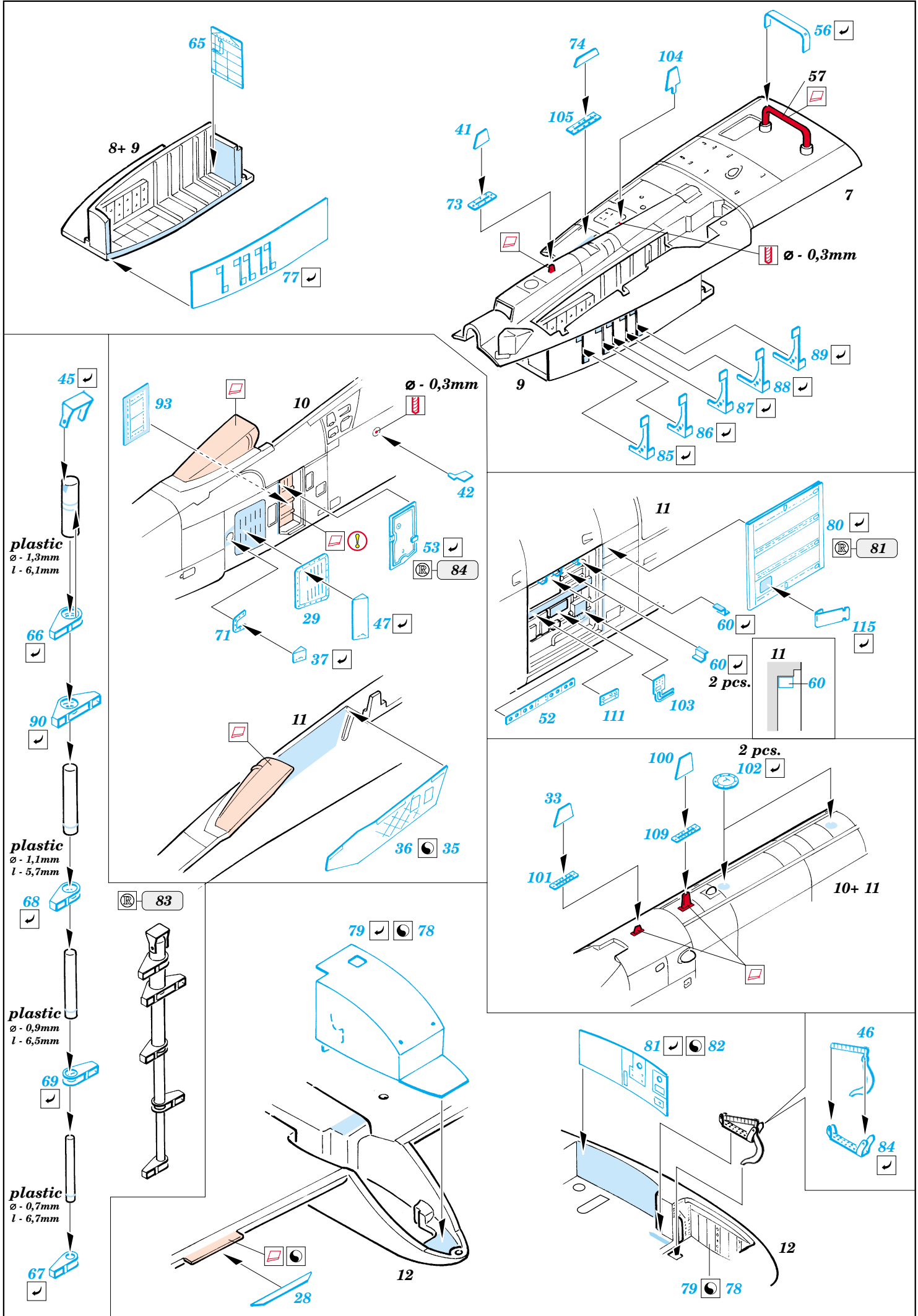
- APPLY EXPRESS MASK AND PAINT BEFORE GLUING  
POUŽIT EXPRESS MASK NABARVIT PŘED SLEPENÍM
- SYMMETRICAL ASSEMBLY  
SYMETRICKÁ MONTÁŽ
- REMOVE  
ODSTRANIT
- GRIND  
OBRUSIT
- DRILL HOLE  
VRTAT OTVOR
- BEND  
OHNOUT
- OPTION  
VOLBA
- REPLACE  
NAHRADIT

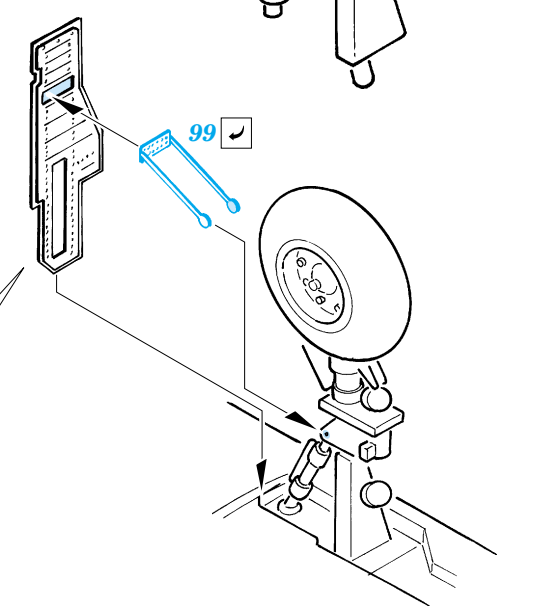
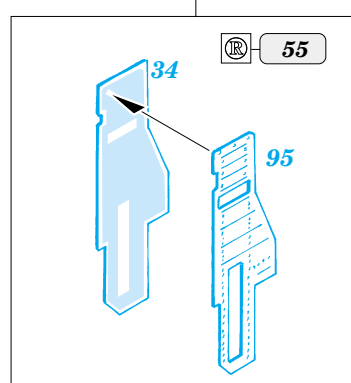
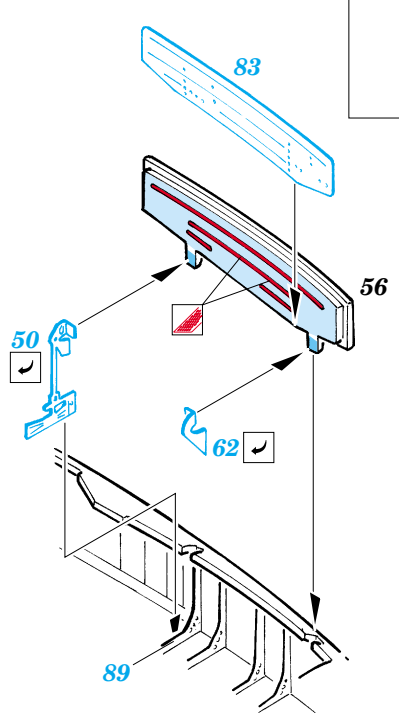
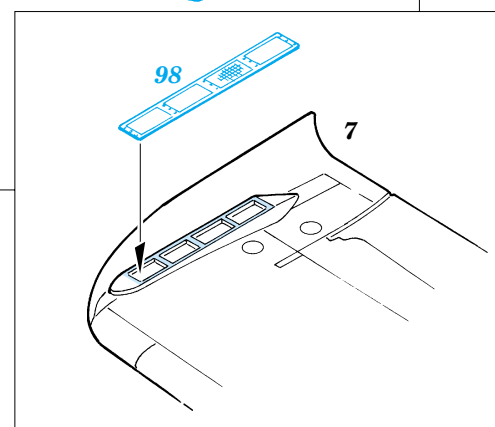
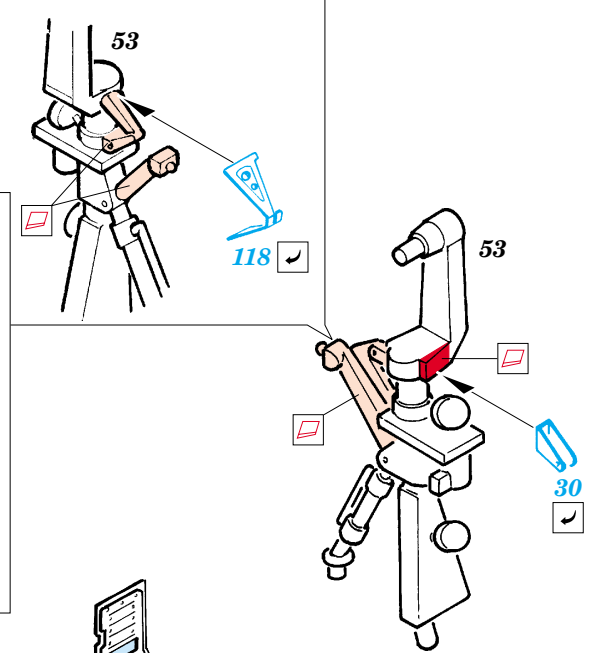
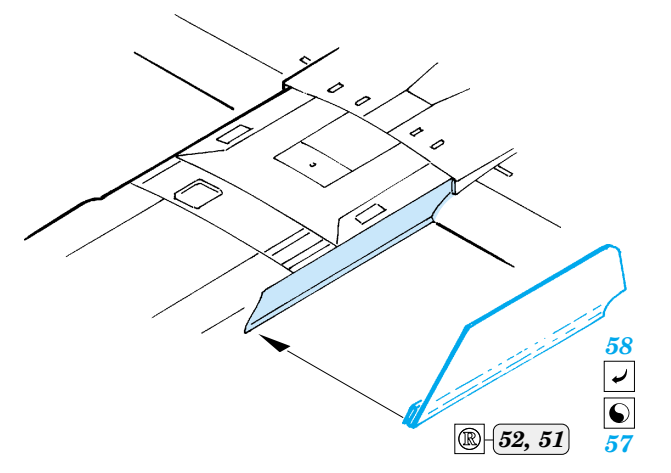
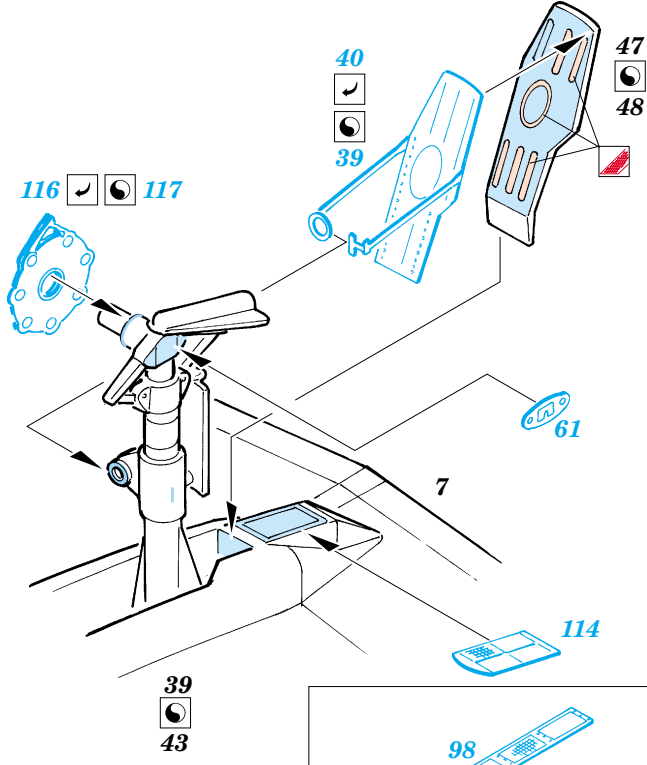
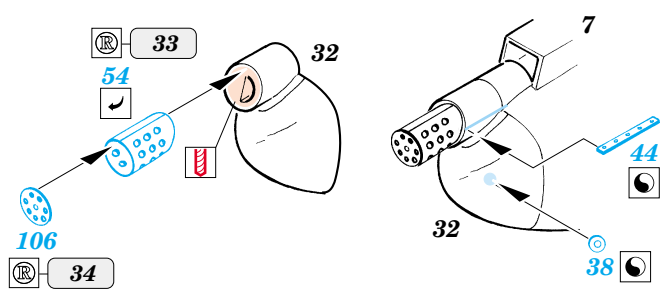
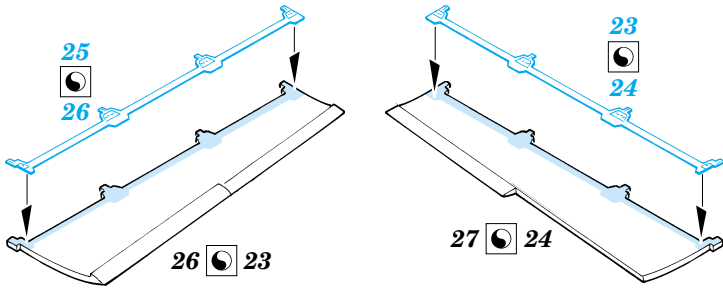
### FILM

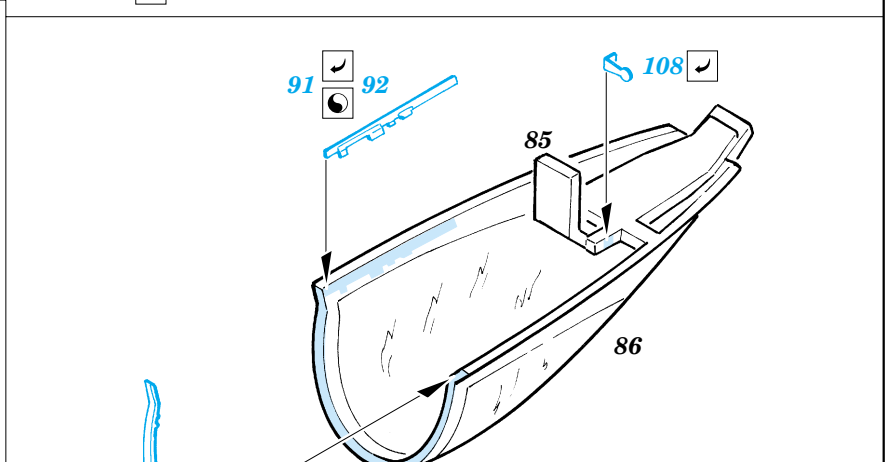
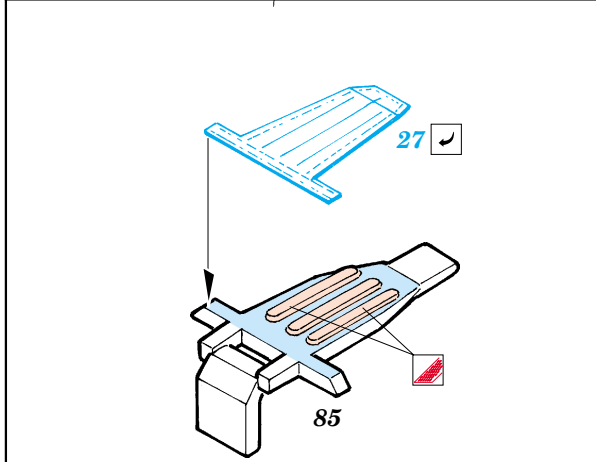
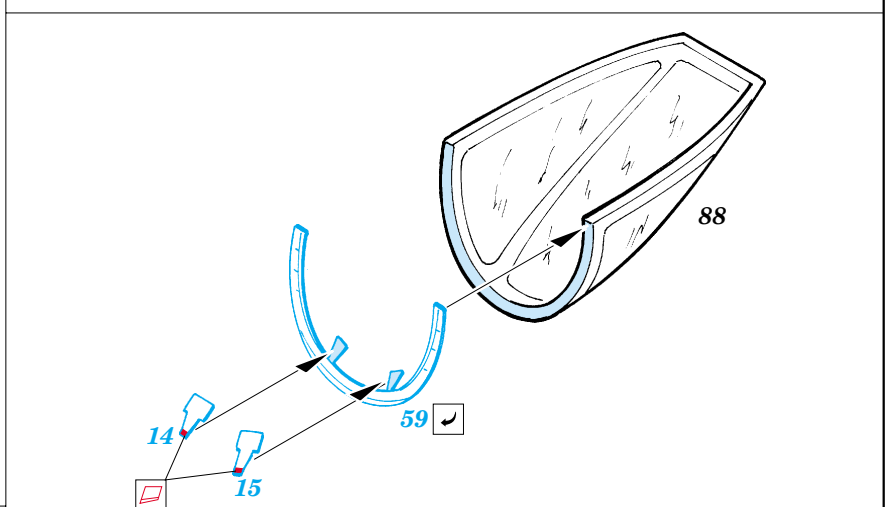
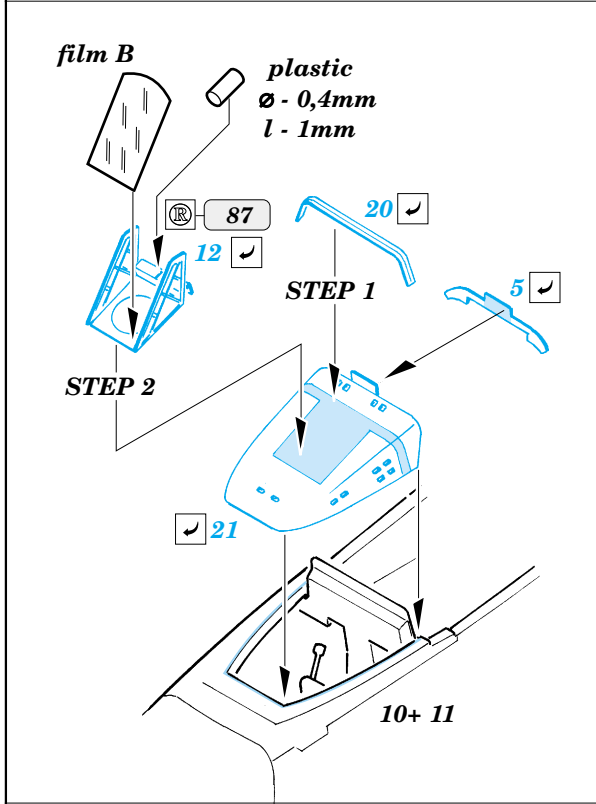
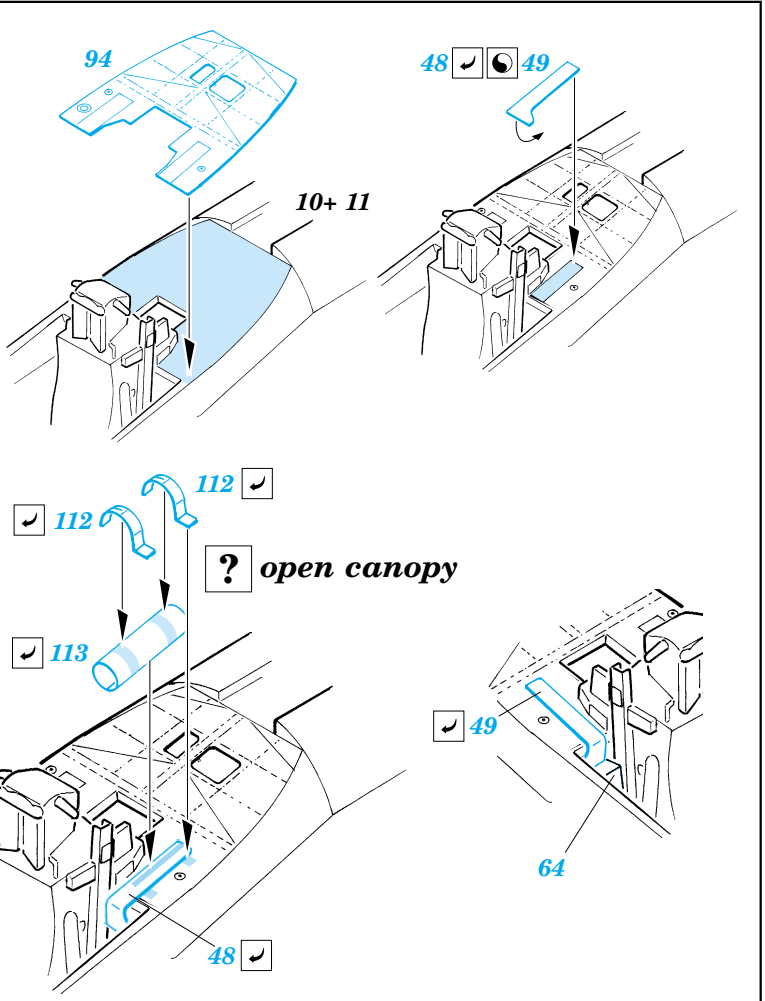
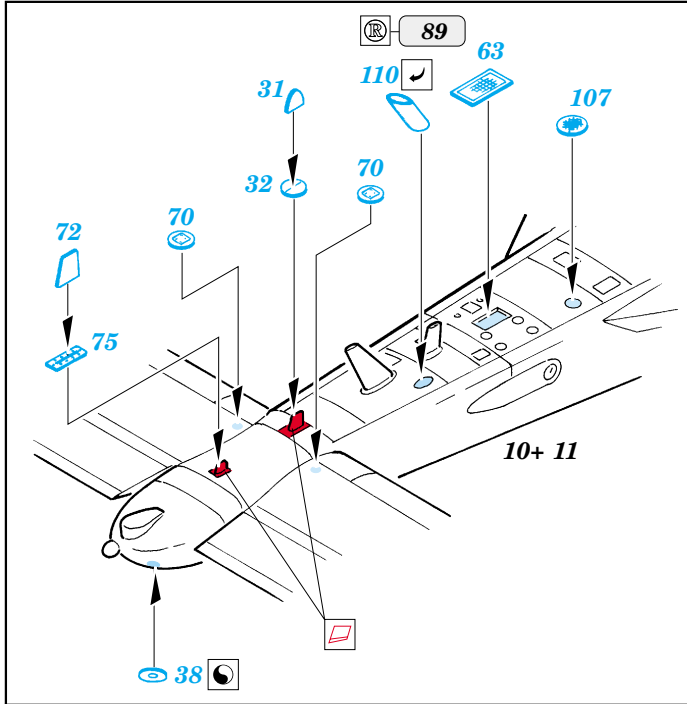


- ORIGINAL KIT PARTS  
PŮVODNÍ DÍLY STAVEBNICE
- PHOTO-ETCHED PARTS  
LEPTANÉ DÍLY
- PARTS TO BE REMOVED  
DÍLY K ODSTRANĚNÍ
- FILL  
TMELIT









**REFERENCES:**  
 Squadron/Signal Publ.: Walk Around # 5517 - A-10 Warthog  
 Squadron/Signal Publ.: In Action # 1049 - A-10 Warthog  
 Arsenal Publ.: A-10 Thunderbolt II

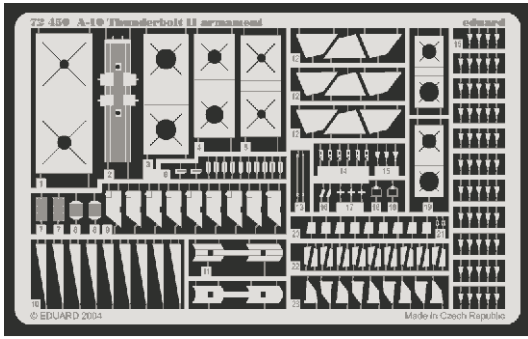


# A-10 Thunderbolt II armament

eduard

72 440

1/72 scale detail set for Italeri/ Revell kit • sada detailů pro model 1/72 Italeri/ Revell

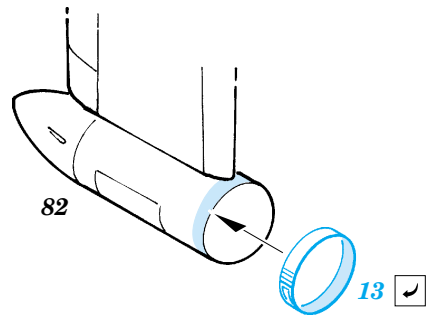
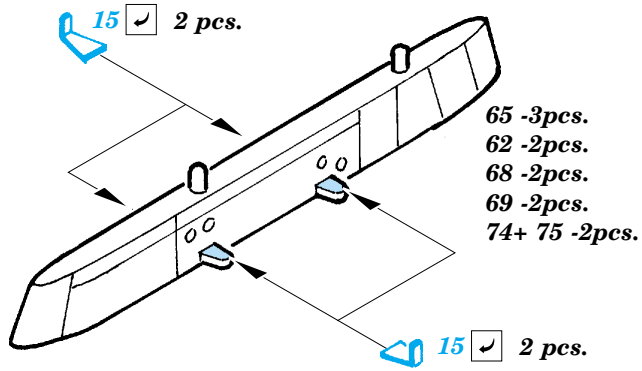


- APPLY EXPRESS MASK AND PAINT BEFORE GLUING  
POUŽIT EXPRESS MASK NABARVIT PŘED SLEPENÍM
- SYMMETRICAL ASSEMBLY  
SYMETRICKÁ MONTÁŽ
- REMOVE  
ODSTRANIT
- GRIND  
OBROUSIT
- DRILL HOLE  
VRTAT OTVOR
- BEND  
OHNOUT
- OPTION  
VOLBA
- REPLACE  
NAHRADIT

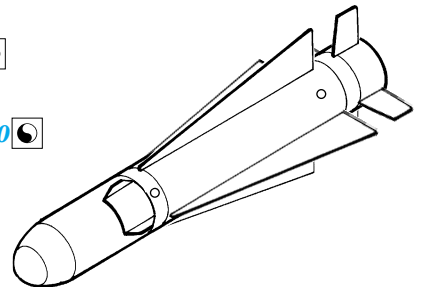
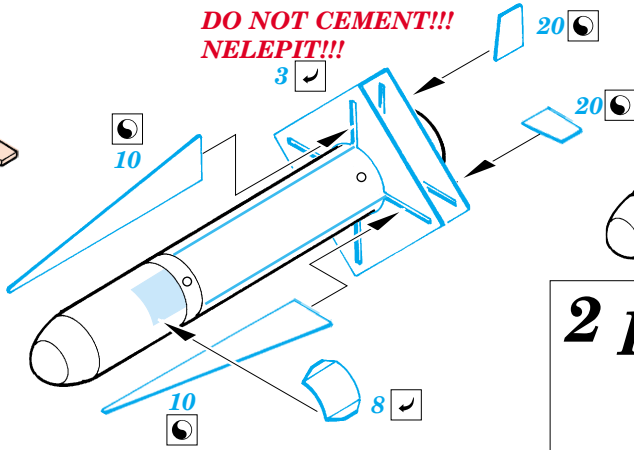
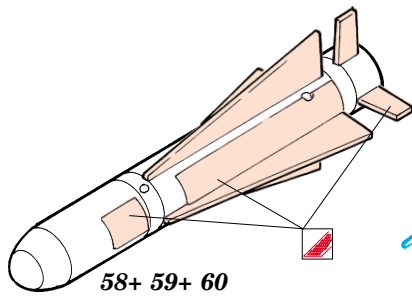
- ORIGINAL KIT PARTS  
PŮVODNÍ DÍLY STAVEBNICE
- PHOTO-ETCHED PARTS  
LEPTANÉ DÍLY
- PARTS TO BE REMOVED  
DÍLY K ODSTRANĚNÍ
- FILL  
TMELIT

### REFERENCES:

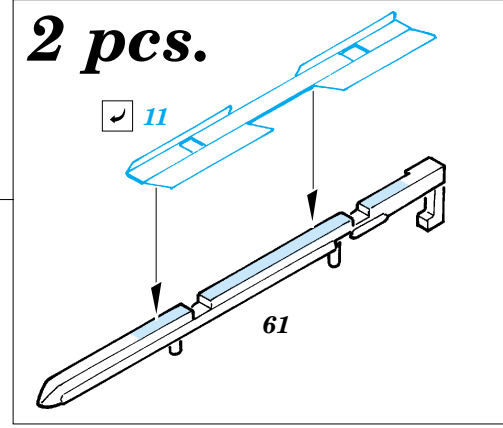
Squadron/Signal Publ.: Walk Around # 5517 - A-10 Warthog  
 Squadron/Signal Publ.: In Action # 1049 - A-10 Warthog  
 Arsenal Publ.: A-10 Thunderbolt II



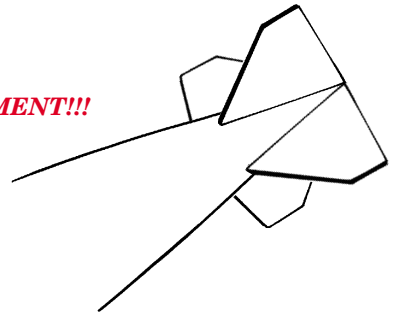
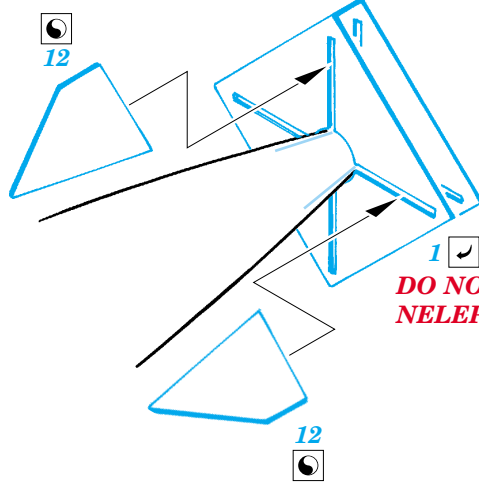
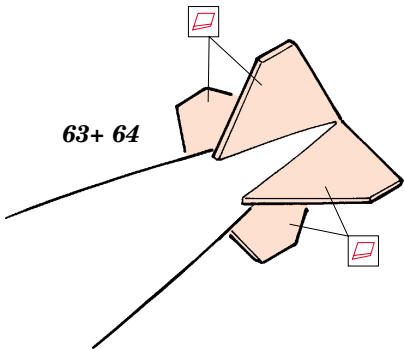
## 2 pcs.



## 2 pcs.

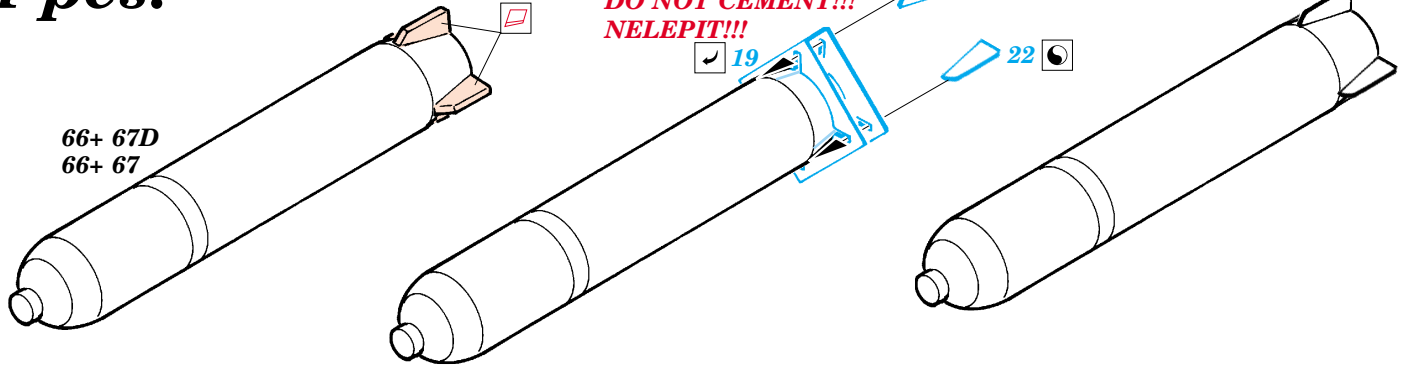


## 2 pcs.

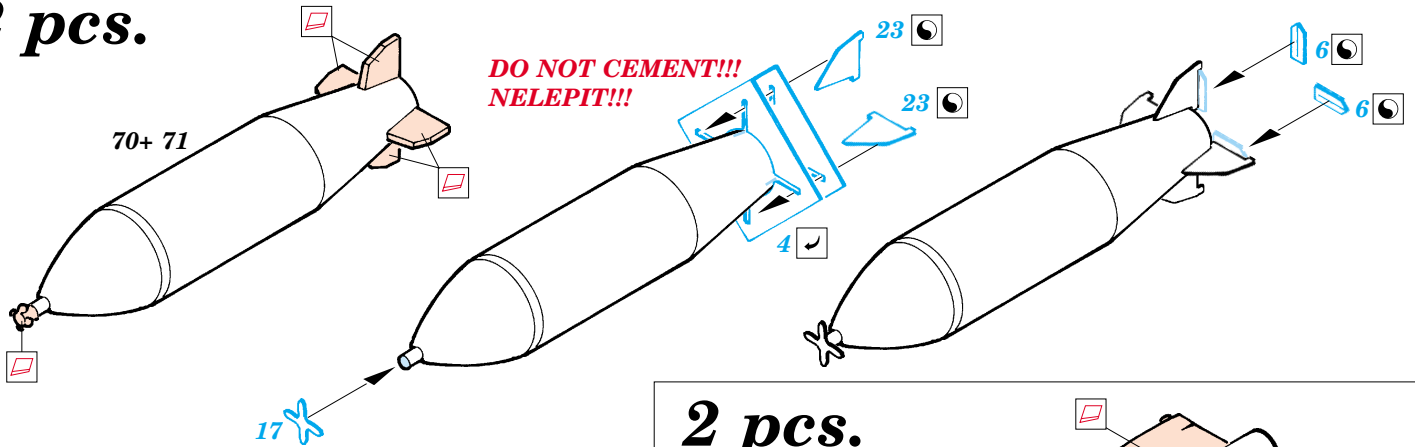




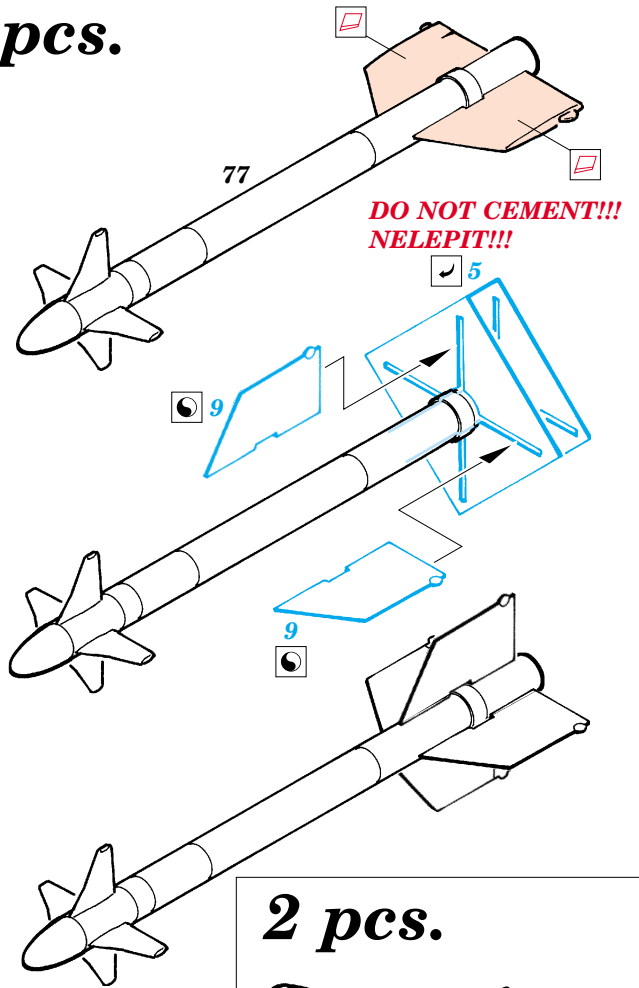
# 4 pcs.



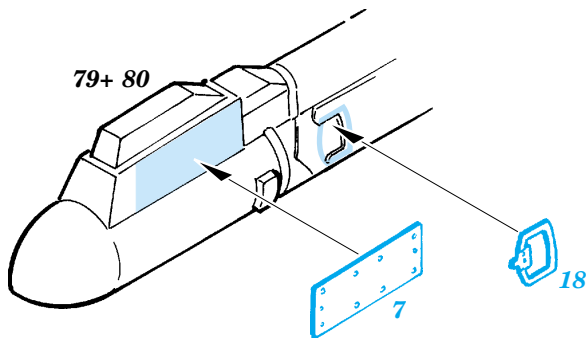
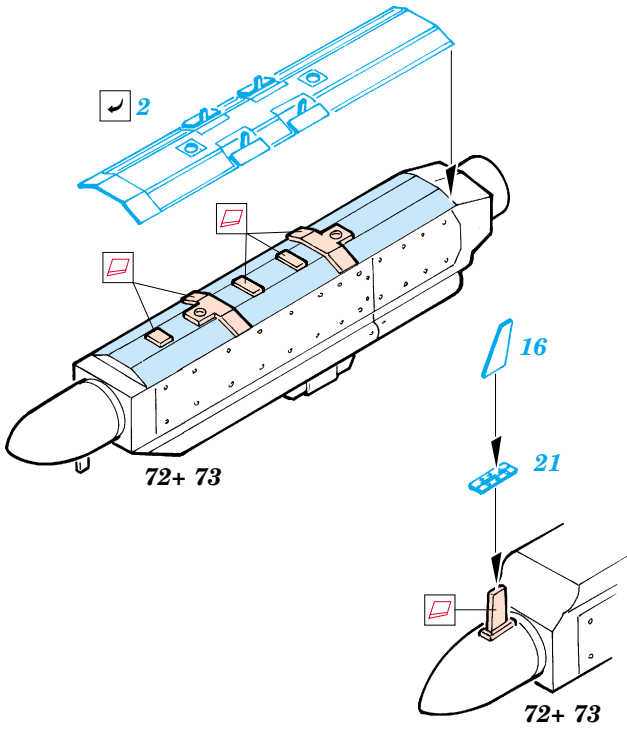
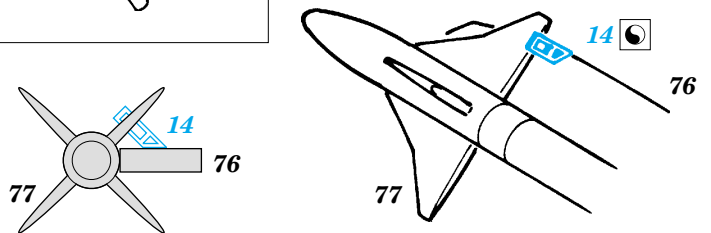
# 2 pcs.



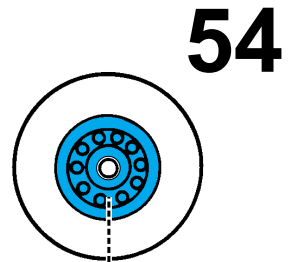
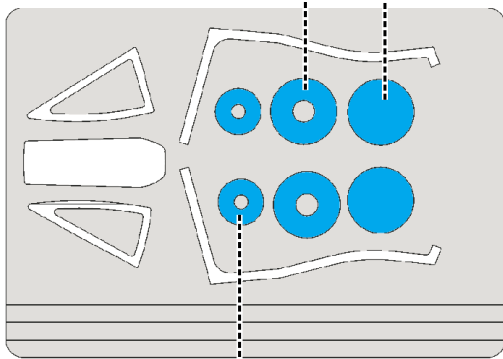
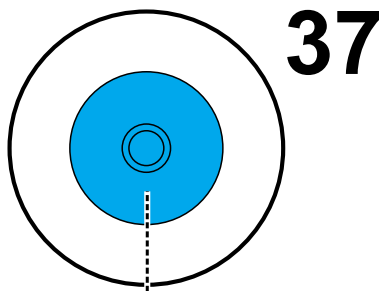
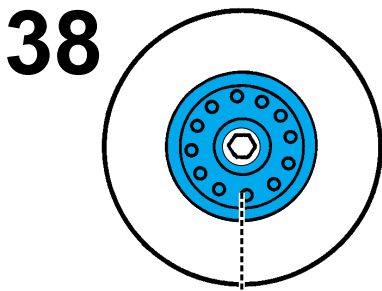
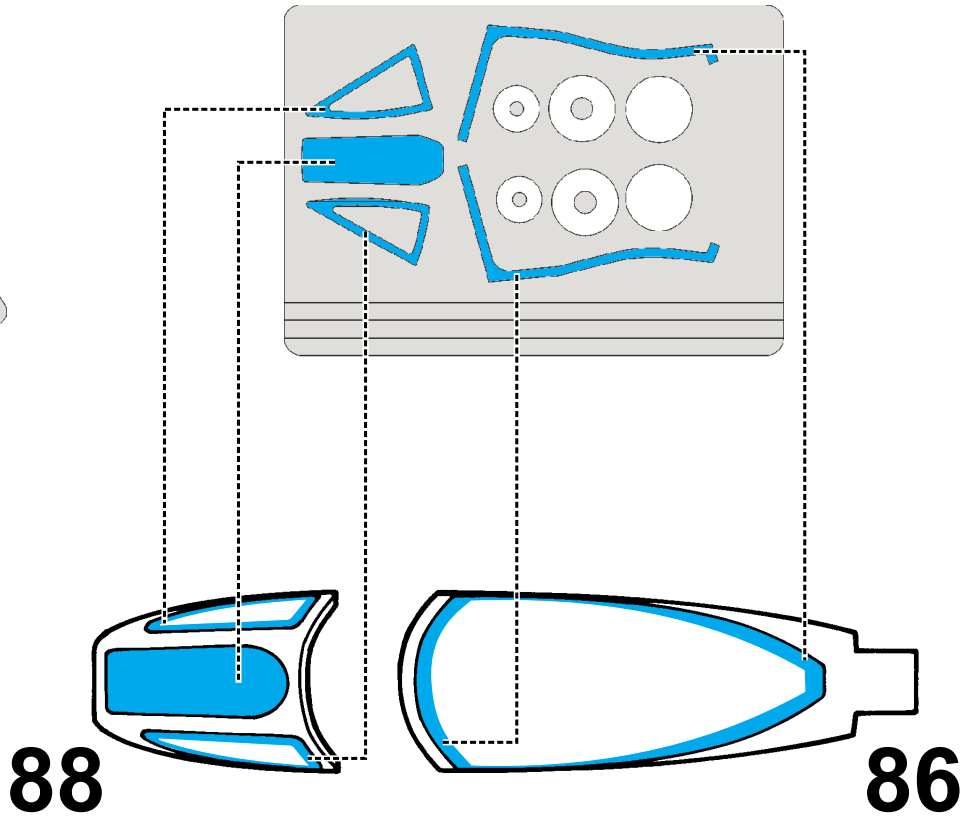
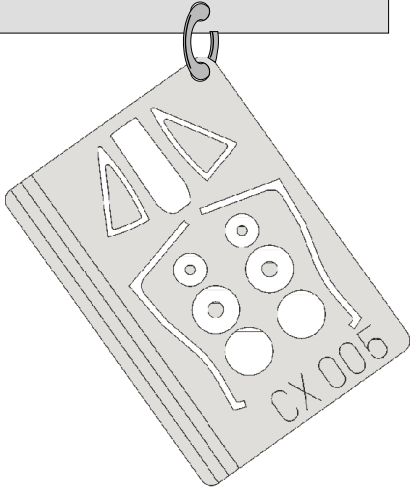
# 2 pcs.



# 2 pcs.



CX 005



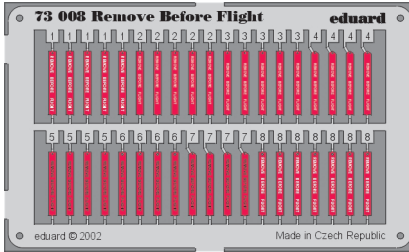


# Remove Before Flight

1/72 scale detail set • sada detailů 1/72

eduard

73 008



	SYMMETRICAL ASSEMBLY SYMETRICKÁ MONTÁŽ
	REMOVE ODSTRANIT
	BEND OHNOUT
	REPLACE NAHRADIT
	GRIND OBROUSIT
	OPTION VOLBA
	DRILL HOLE VRTÁT OTVOR



ORIGINAL KIT PARTS  
PŮVODNÍ DÍLY STAVEBNICE



PHOTO-ETCHED PARTS  
LEPTANÉ DÍLY



PARTS TO BE REMOVED  
DÍLY K ODSTRANĚNÍ



FILL  
TMELIT

*Make from  
wire*



1 ( 2, 3, 4, 5, 6, 7, 8 )

FOR POSITION AND SHAPE SEE YOUR REFERENCES OF EXACT AIRPLANE