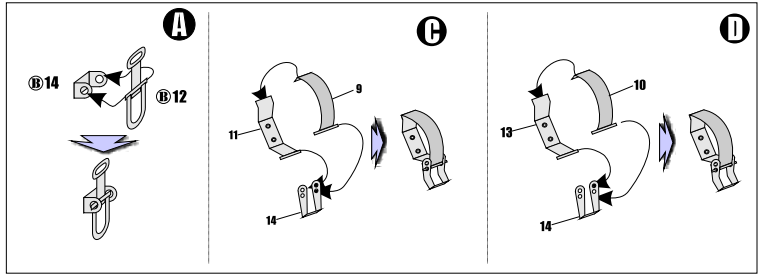
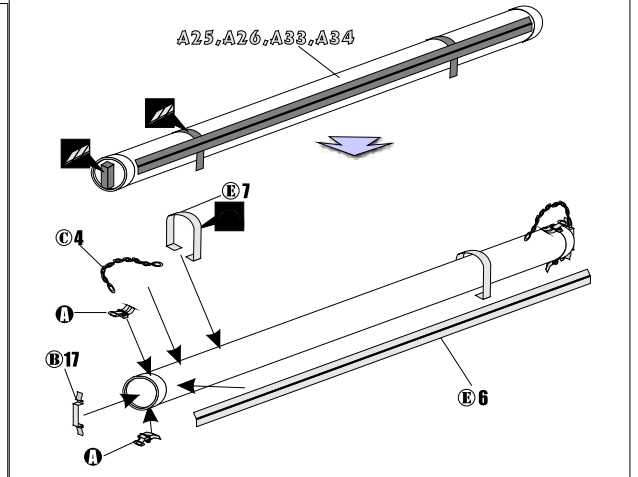
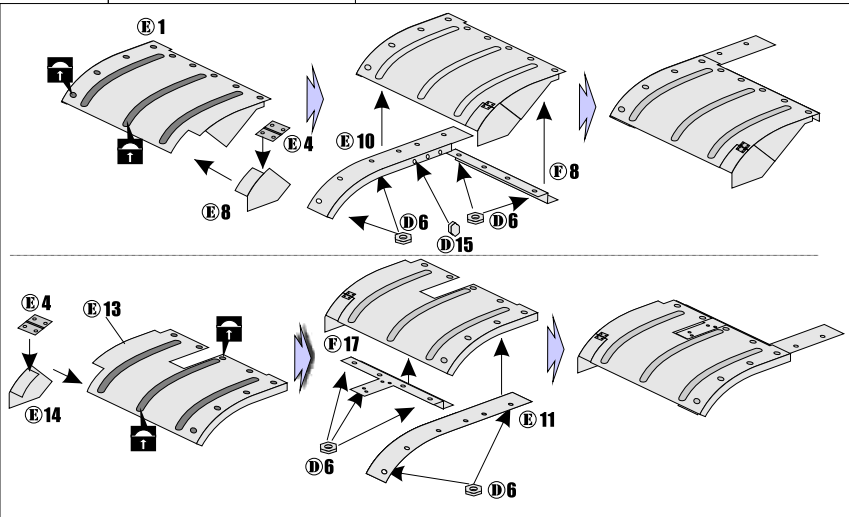
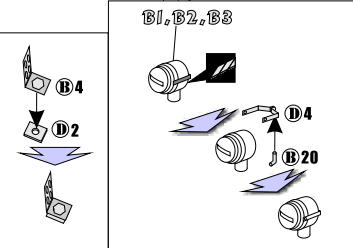
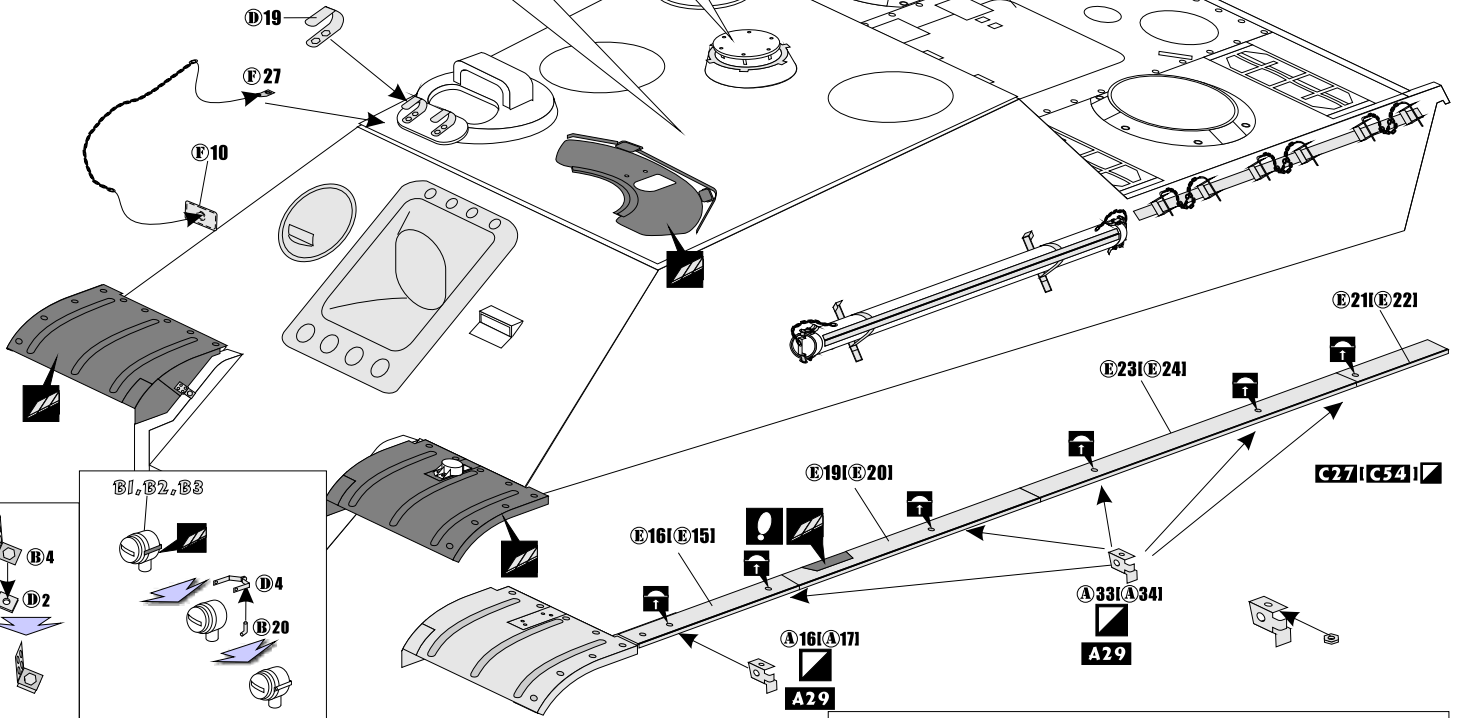
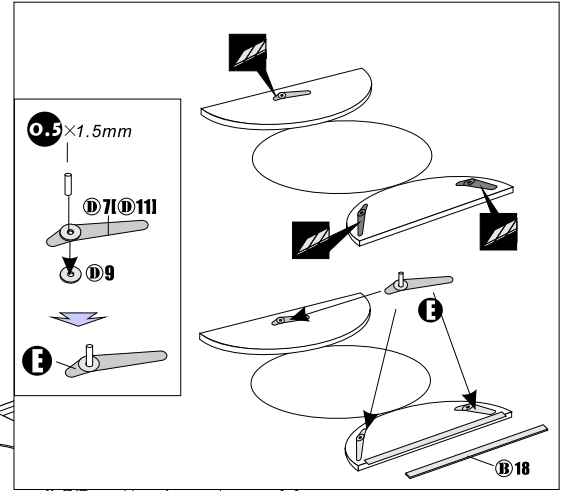
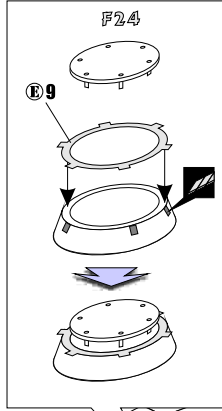
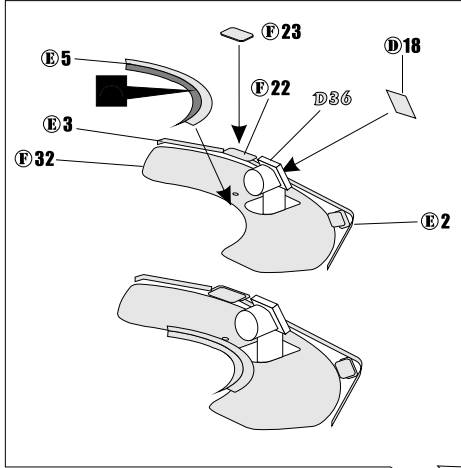


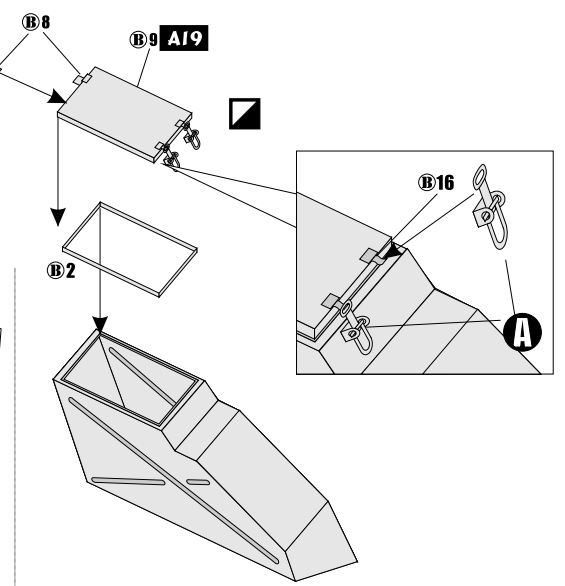
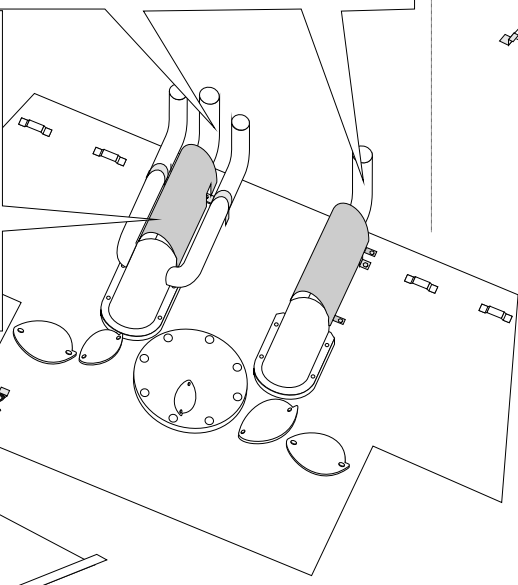
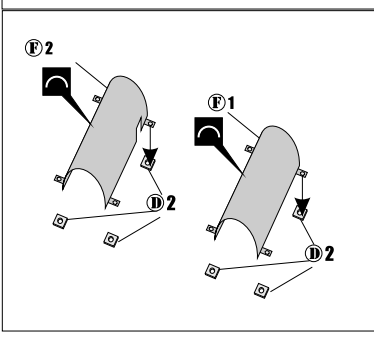
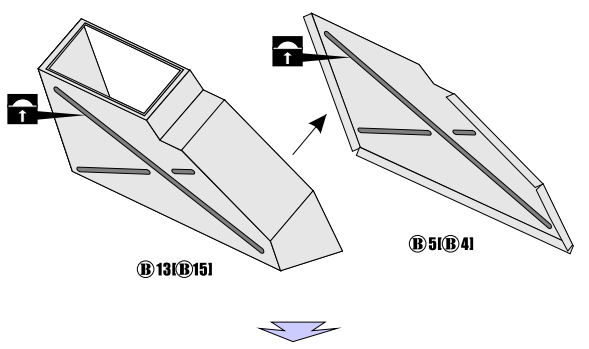
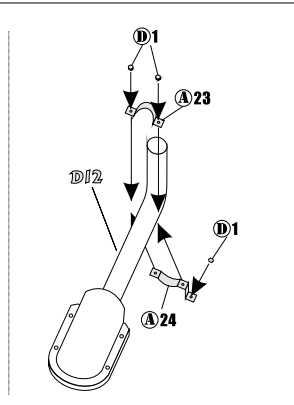
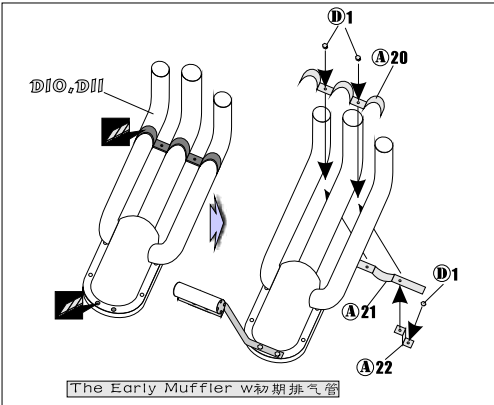
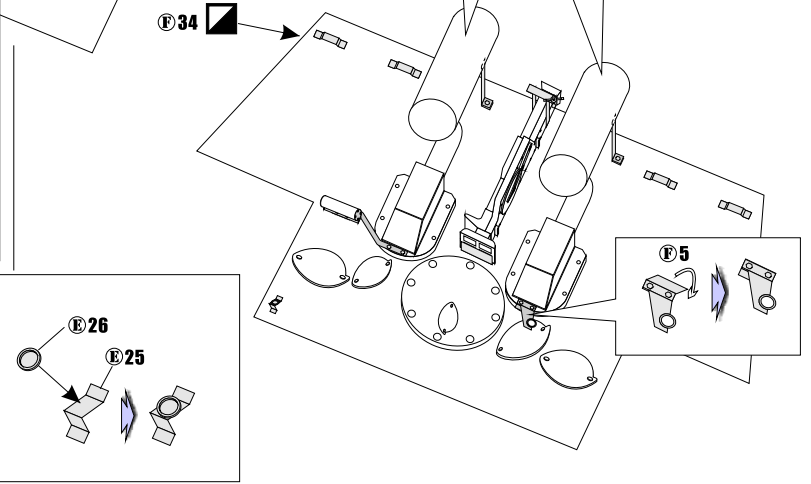
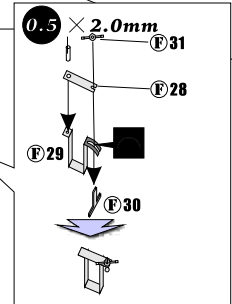
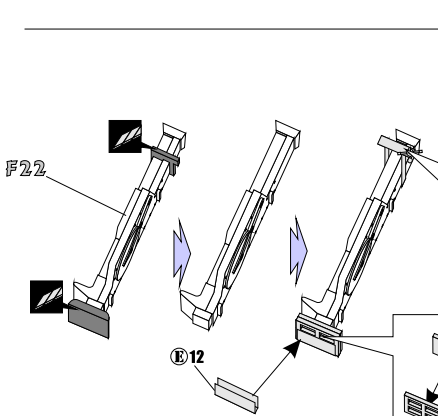
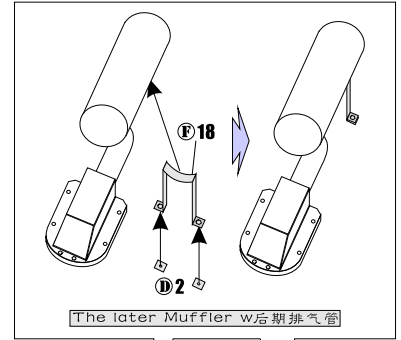
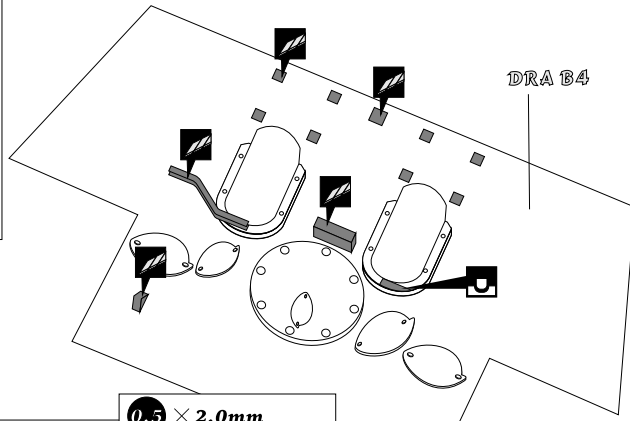
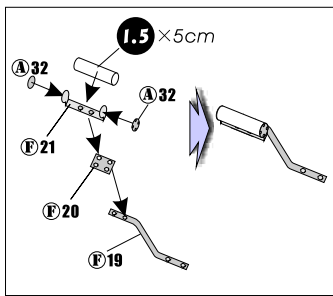
	切除阴影部分 Cut away
	锉平阴影部分 Rasp away
	填补 Use filler
	弧度弯折 Bend
	根据喜好选择安装 Optional
	另一侧相同制作 Repeat opposite side
	注解一 Note 1

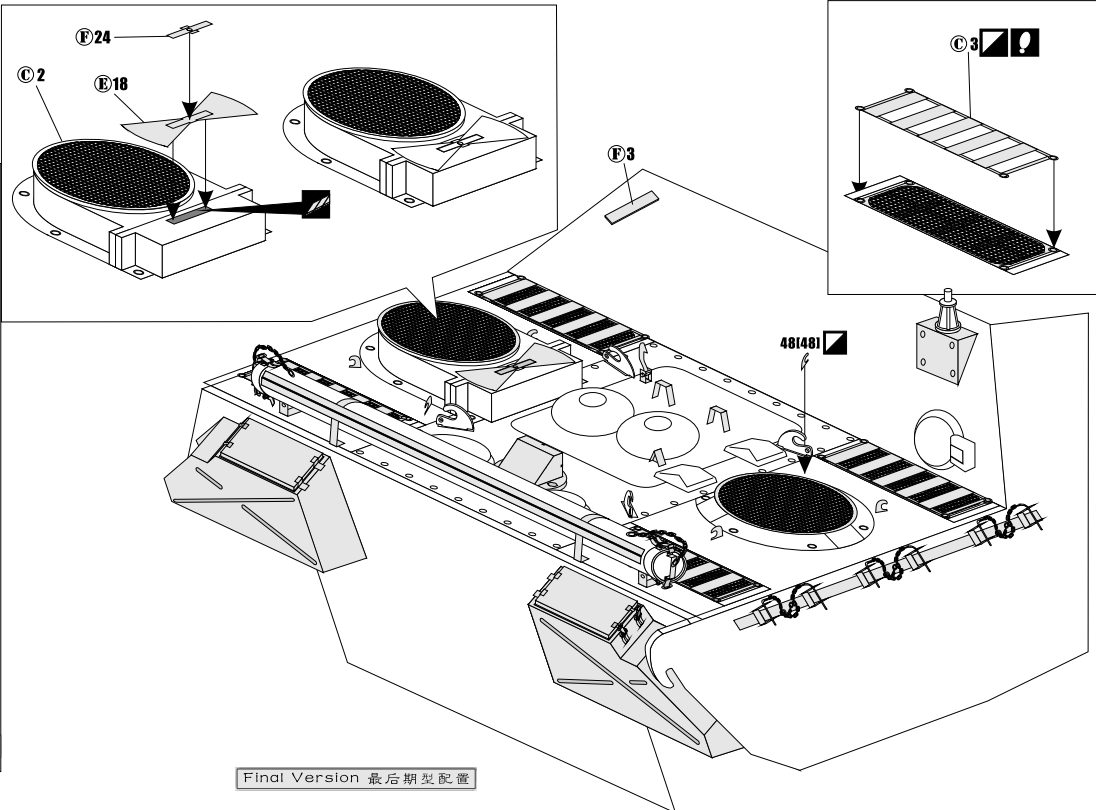
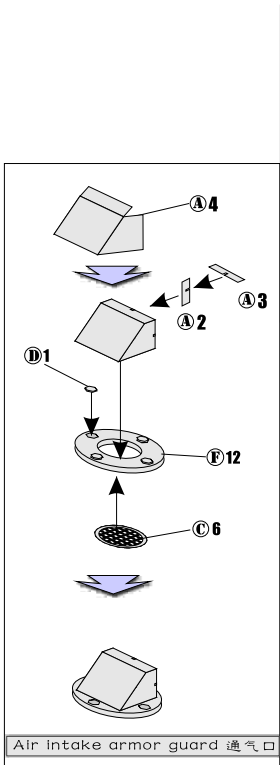
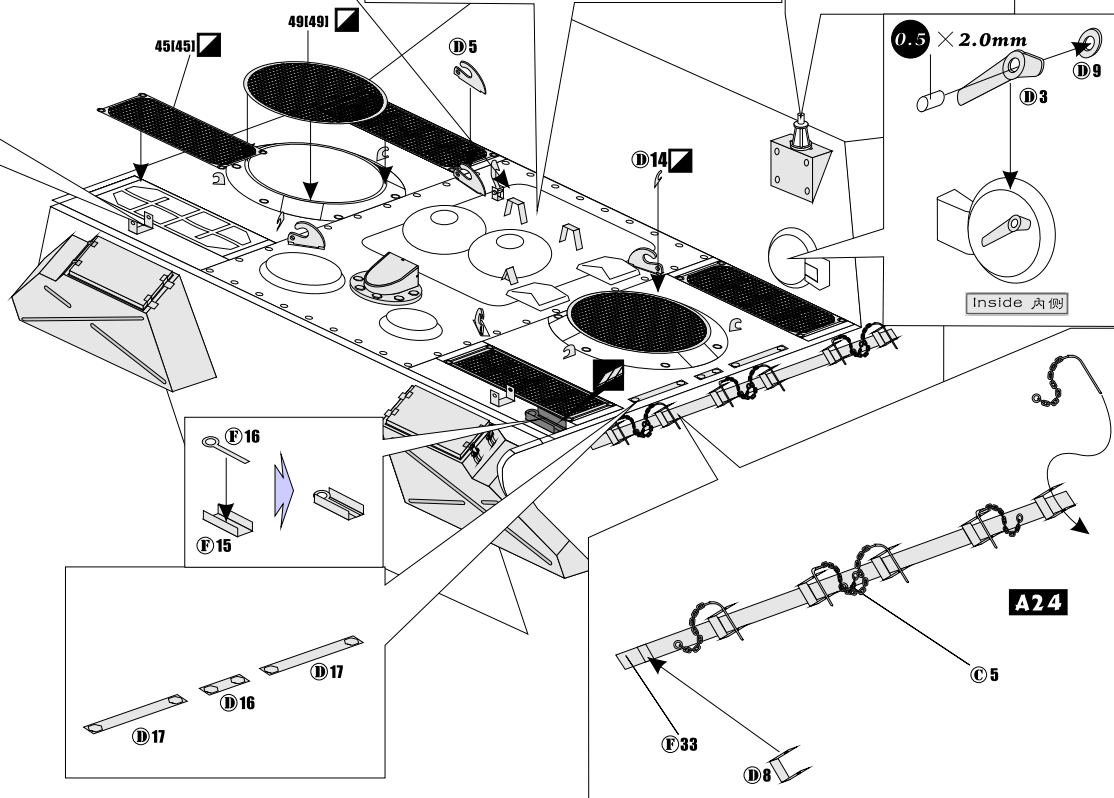
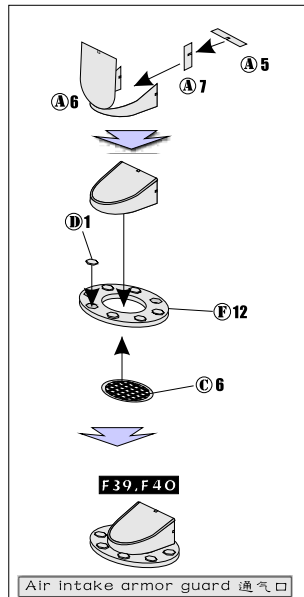
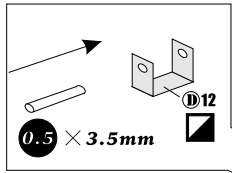
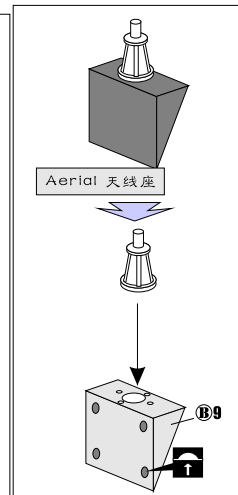
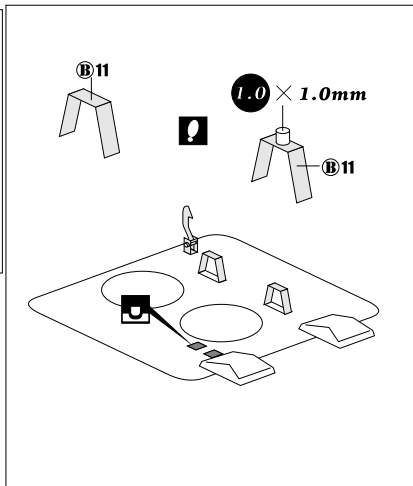
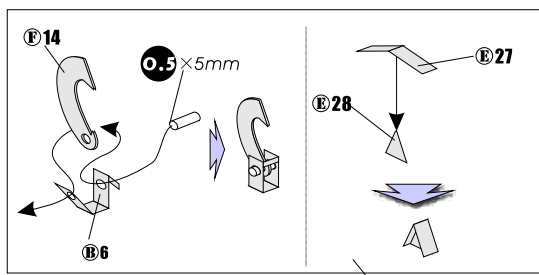
	安装箭头 Install arrow
	弯折箭头 Fold arrow
00	蚀刻片零件标号 Number of PE parts
00	原套件零件标号 Number of original parts
00	被替换的套件标号 Number of replaced parts
	使用圆棒制作 Use ABS rod



PE 35015







Final Version 最后期型配置

