

# F-5E TIGER II

**MONOGRAM**

KIT 5407

MONOGRAM MODELS, INC. Morton Grove, Ill.

Copyright © 1978 All rights reserved. Made in U.S.A.

5407-0203

## READ THIS BEFORE YOU BEGIN

- Study the assembly drawings.
- Each plastic part is identified by a number.
- Check the fit of each piece before cementing in place.
- Do not use too much cement to join parts.
- Use only cement for polystyrene plastic.
- Refer to box cover for painting suggestions.
- Allow paint to dry thoroughly before handling parts.
- Scrape paint from areas to be cemented.

1/48 SCALE ESCALA 1/48

1/48 ECHELLE SCALA 1/48

MASSTAB 1:48 SCHAAL 1:48

## ALLGEMEINE HINWEISE

- Die Anordnung der Bauteile ist aus den Zeichnungen der Anleitung ersichtlich.
- Jedes Plastikteil ist durch eine Nummer gekennzeichnet.
- Die Teile vor dem Verkleben ungeleimt zusammenhalten, um ihren Passitz zu prüfen.
- Klebstoff nicht zu dick auftragen.
- Nur Modellbaukleber für Polystyrol verwenden.
- Die Schachtfotos bieten wichtige Hinweise für die genaue Bemalung.
- Bemalte Teile vor der Weiterverwendung gut trocknen lassen.
- Die Farbe muss von allen späteren Klebestellen abgeschabt werden.

## LEA ESTO ANTES DE EMPEZAR

- Estudie los dibujos de ensamblaje.
- Cada pieza de plástico se identifica por un número.
- Verifique que cada pieza encaje bien antes de pegar en posición.
- No use demasiado pegamento para unir las piezas.
- Use únicamente pegamento para plástico de poliestirina.
- Refiera a la caja sugerencias de pintar.
- Permita que se seque la pintura completamente antes de tocar las piezas.
- Raspe la pintura de las superficies que serán pegadas.

## LISEZ CE QUI SUIT AVANT DE COMMENCER LE MONTAGE

- Etudier les schémas d'assemblage.
- Chaque pièce plastique porte de numéro d'identification.
- Contrôler que chaque pièce soit bien conforme avant de la coller à sa place.
- N'utilisez pas trop de colle pour réunir les pièces.
- Utilisez uniquement une colle spéciale pour polystyrène.
- Référez-vous au couvercle de la boîte comportant des suggestions pour la peinture.
- Laissez sécher la peinture complètement, avant de manipuler les pièces.
- Grattez la peinture sur les surfaces devant être collées.

## DA LEGGERE PRIMA DI INIZIARE

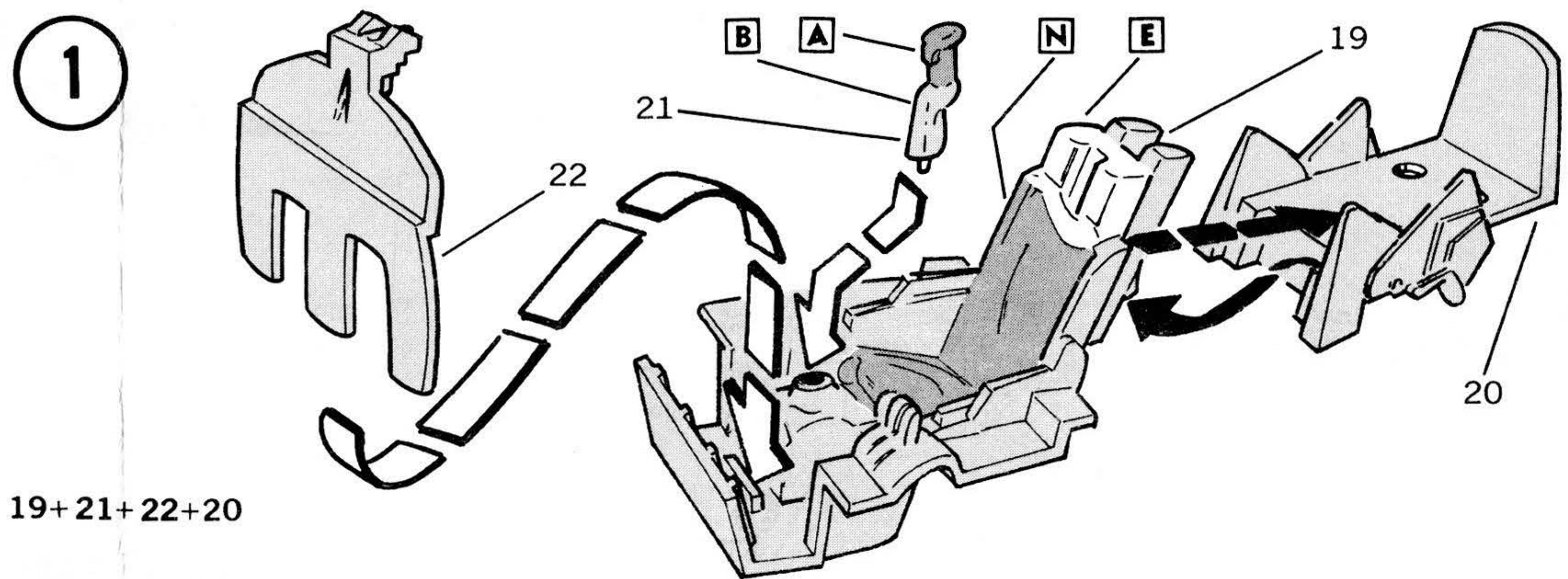
- Studia le illustrazioni.
- Ogni pezzo è identificato da un numero.
- Controlla l'incastro di ogni pezzo prima di incollarlo.
- Non usare troppa colla per unire i pezzi.
- Adopera solamente colla per materie plastiche.
- Osserva le fotografie sulla scatola per utili suggerimenti di colorazione.
- Aspetta che la vernice sia completamente asciutta prima di maneggiare le parti.
- Asporta la vernice dai punti dove applicherai la colla.

## LEES DIT ALVORENS TE BEGINNEN

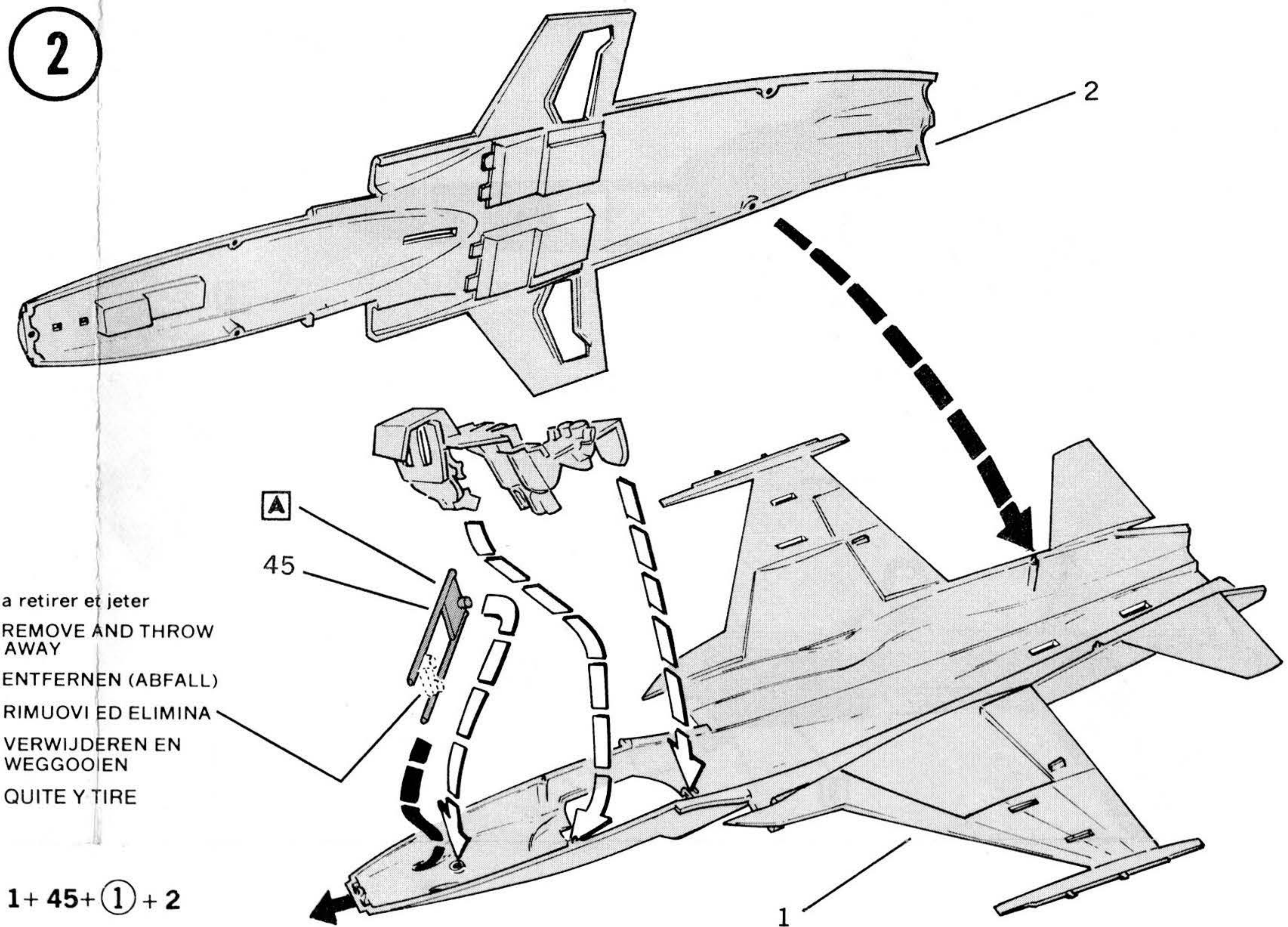
- Bestudeer de bouwtekening.
- Elk plastic onderdeel is genummerd.
- Controleer de passing van elk deel vóór het lijmen.
- Gebruik niet te veel lijm.
- Alléén lijm voor polystyreen plastic gebruiken.
- Suggesties voor beschilderen staan op de deksel.
- Laat de verf van de te verwerken delen steeds goed drogen.
- Verwijder de verf van te lijmen oppervlakken.

ZWART	NERO	NOIR	NEGRO	SCHWARZ	BLACK
ZILVER	ARGENTO	ARGENT	PLATA	SILBERN	SILVER
GEEL	GIALLO	JAUNE	AMARILLO	GELB	YELLOW
ROOD	ROSSO	ROUGE	ROJO	ROT	RED
GRIJS	GRIGIO	GRIS	GRIS	GRAU	GRAY
OLIJFGROEN	VERDE OLIVA SCURO	VERT OLIVE	ACEITUNADO	OLIVGRUN	OLIVE DRAB
BLAUW	BLU	BLEU	AZUL	BLAU	BLUE
WIT	BIANCO	BLANC	BLANCO	WEISS	WHITE
GROEN	VERDE	VERT	VERDE	GRUN	GREEN

**A B C E F N H J K**

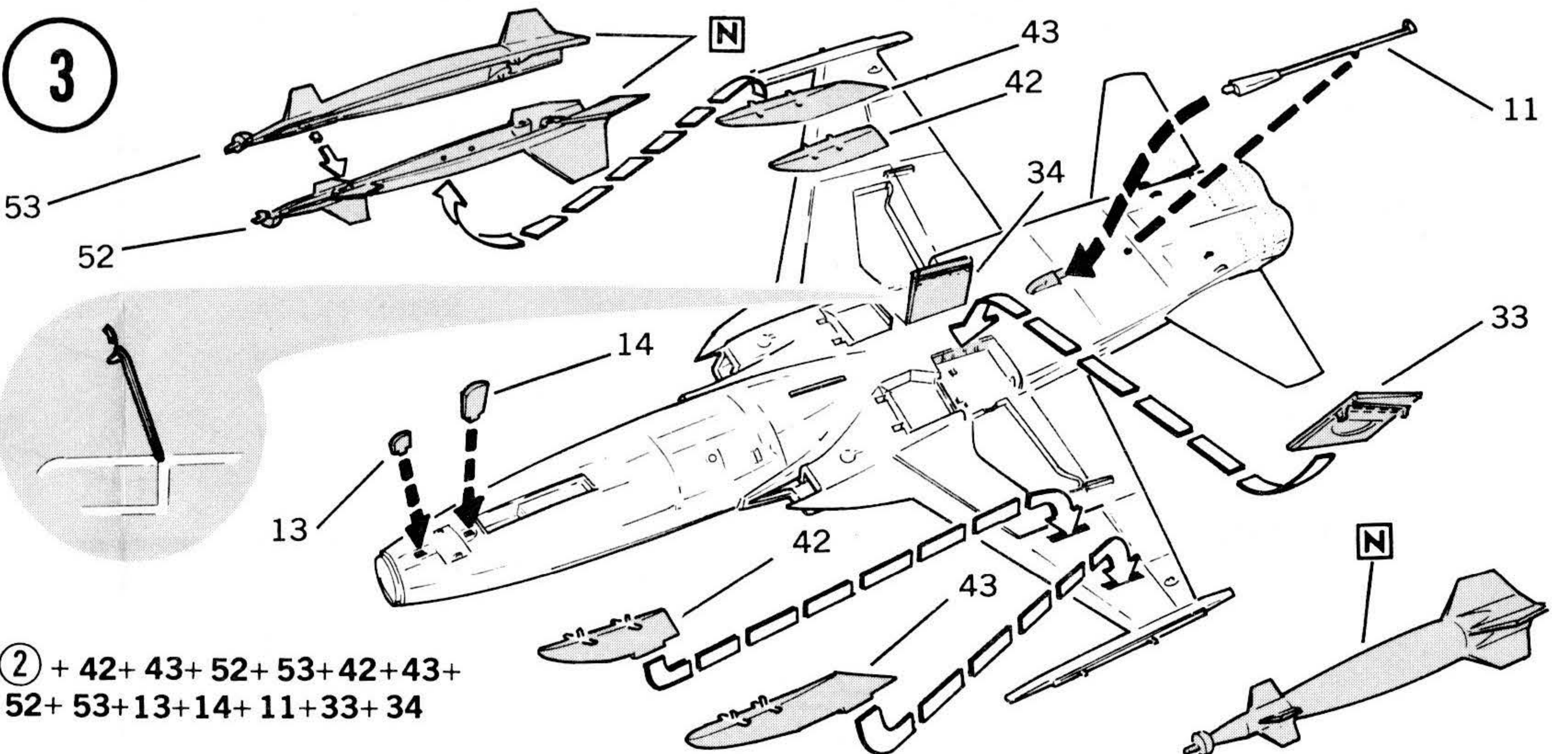


19+21+22+20

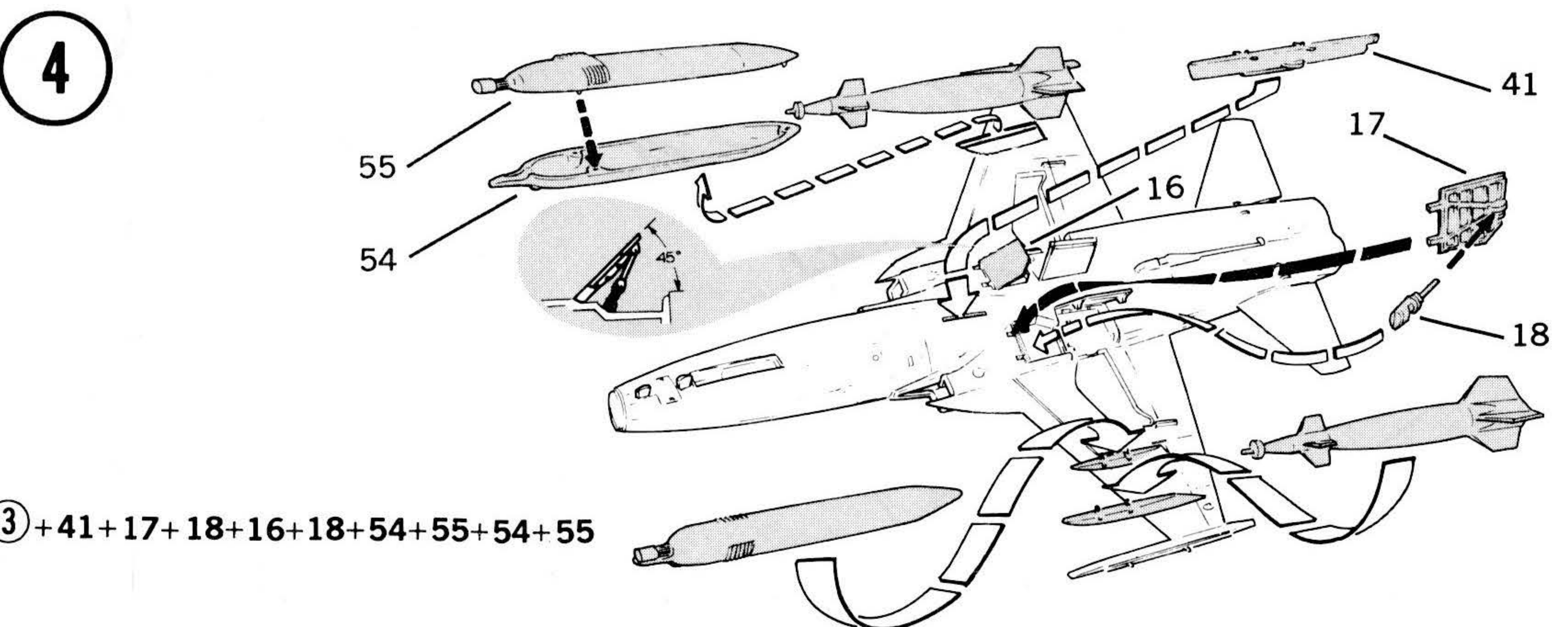


a retirer et jeter  
REMOVE AND THROW AWAY  
ENTFERNEN (ABFALL)  
RIMUOVI ED ELIMINA  
VERWIJDEREN EN WEGGOOIE  
QUITE Y TIRE

1+45+①+2



②+42+43+52+53+42+43+  
52+53+13+14+11+33+34



③+41+17+18+16+18+54+55+54+55



