



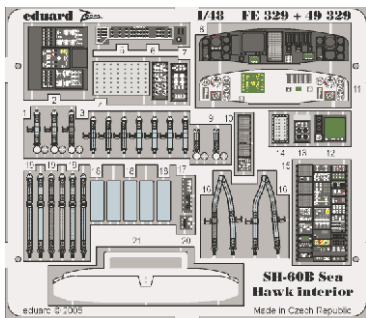
# SH-60B Sea Hawk interior

eduard



FE329

1/48 scale detail set for Italeri kit • sada detailů pro model Italeri 1/48



- ★ APPLY EXPRESS MASK AND PAINT BEFORE GLUING  
POUŽIT EXPRESS MASK NABARVIT PŘED SLEPENÍM
- ☯ SYMMETRICAL ASSEMBLY  
SYMETRICKÁ MONTÁŽ
- ◻ REMOVE  
ODSTRANIT
- ◻ GRIND  
OBROUSIT
- ◻ DRILL HOLE  
VRTÁT OTVOR
- ↷ BEND  
OHNOUT
- ❓ OPTION  
VOLBA
- Ⓜ REPLACE  
NAHRADIT

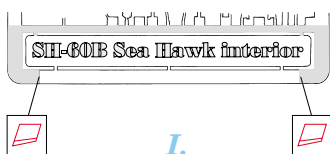
ORIGINAL KIT PARTS  
PŮVODNÍ DÍLY STAVEBNICE

PHOTO-ETCHED PARTS  
LEPTANÉ DÍLY

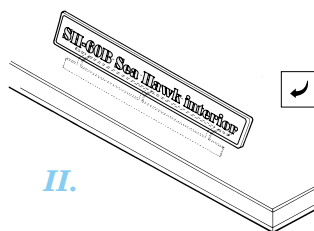
PARTS TO BE REMOVED  
DÍLY K ODSTRANĚNÍ

FILL  
TMELIT

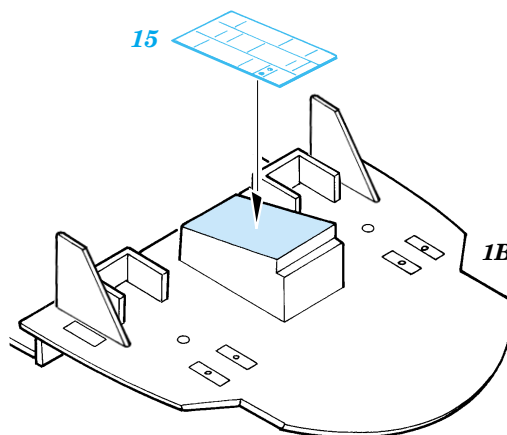
References: - Squadron/Signal Publ. No. 1133 - H-60 Black Hawk in Action  
- [www.military.powers.com](http://www.military.powers.com)  
- [www.aircraftresourcecenter.com](http://www.aircraftresourcecenter.com)



I.



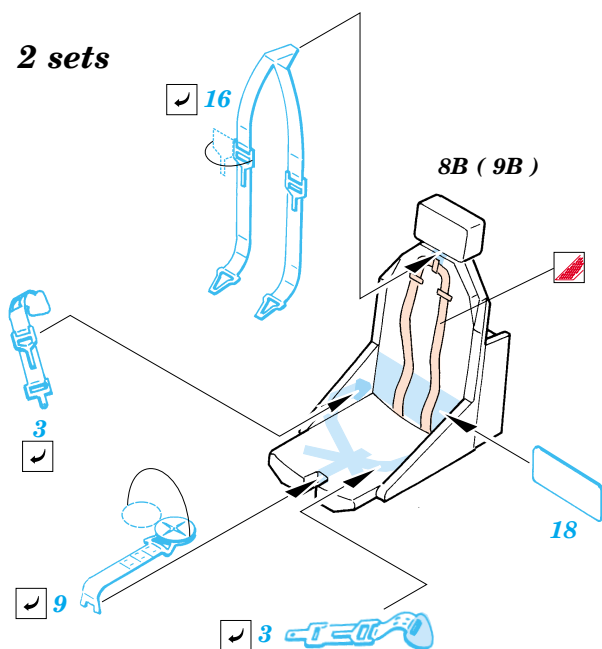
II.



15

1B

2 sets



8B (9B)

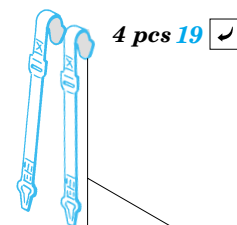
16

3

9

3

18



4 pcs 19

18

15A, 16A

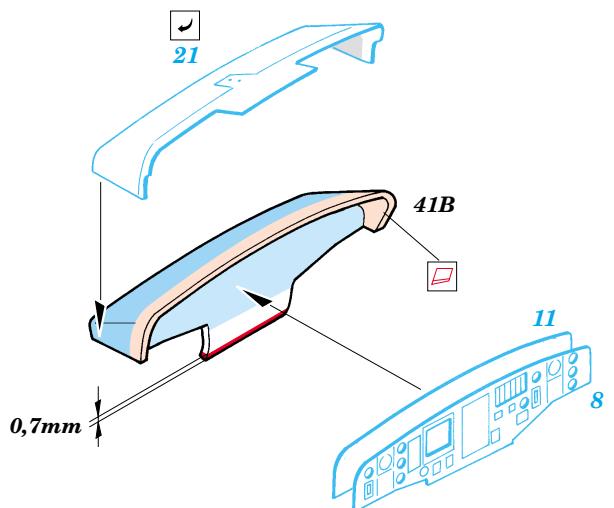
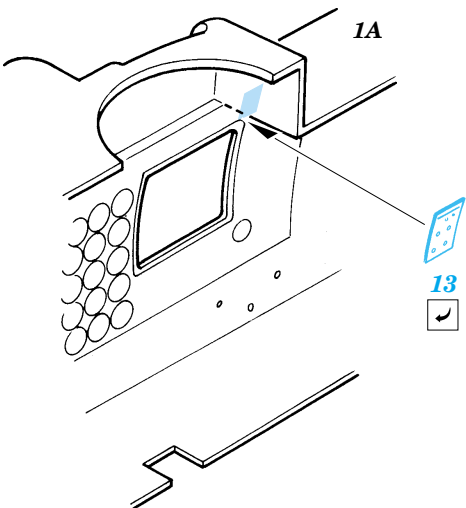
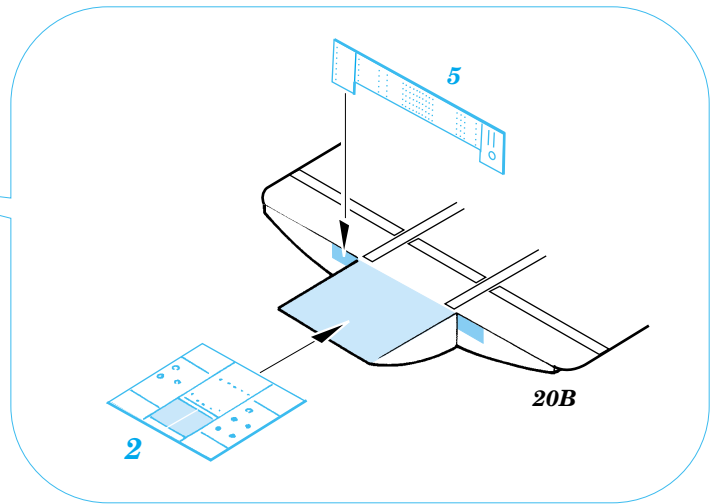
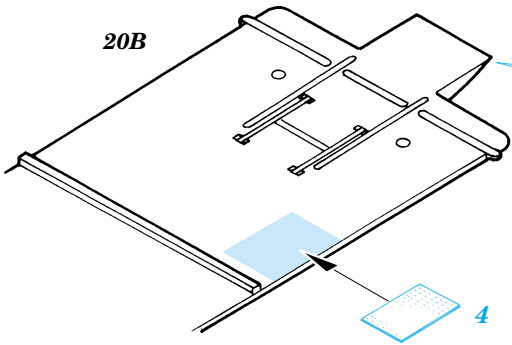
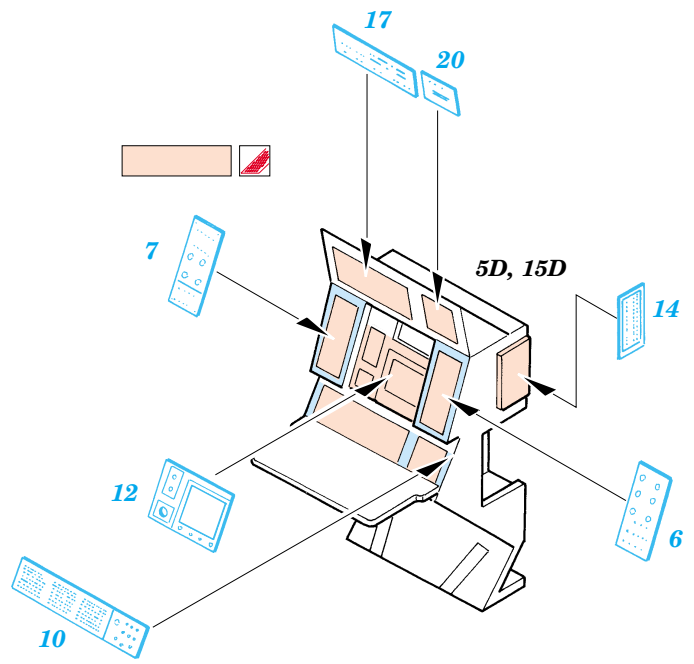
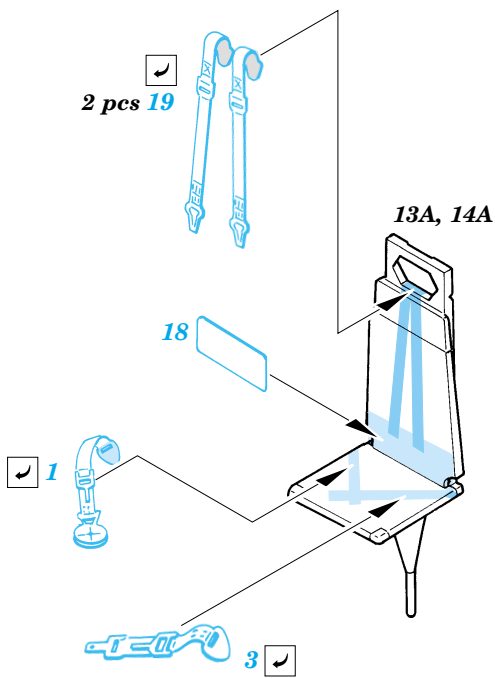


2 pcs 1



2 pcs 3

18



For further detail sets look for **eduard** 48 472 SH-60B/J Sea Hawk exterior (not included in this set)