

DO NOT CEMENT
НЕ КЛЕЙТЕ

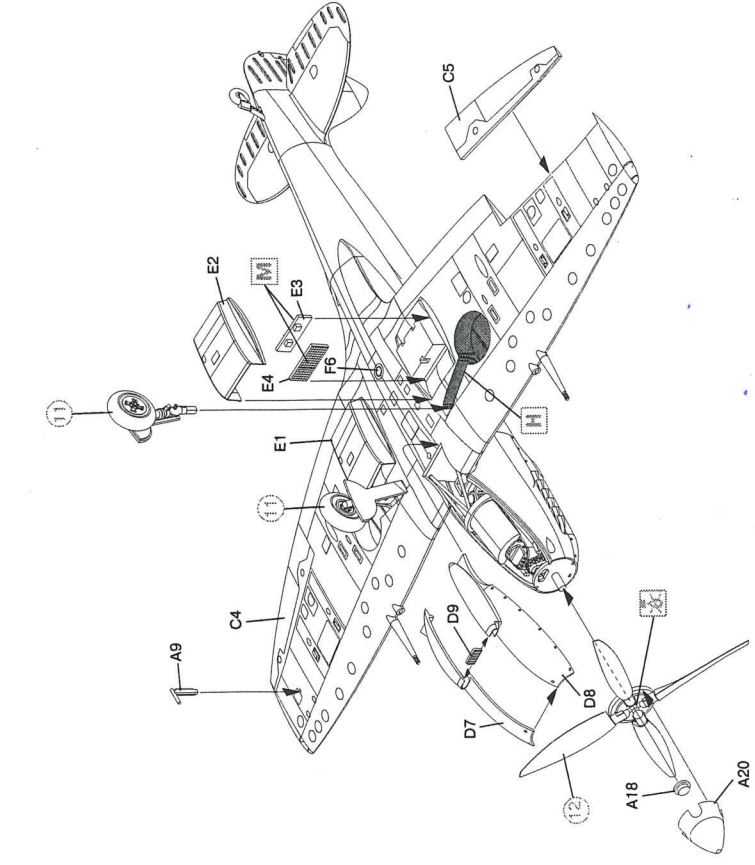
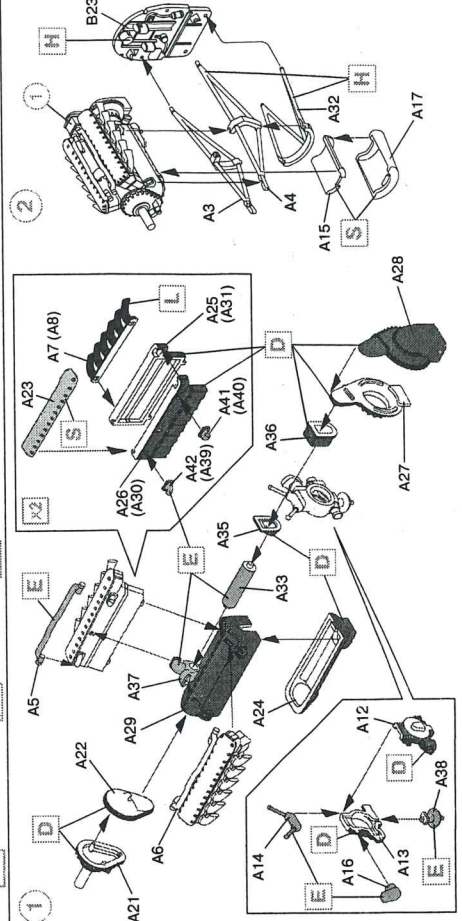
MAKE 2 PCS
СДЕЛАЙТЕ 2 ДЕТАЛИ

OPTIONAL
ПРОИЗВОЛЬНЫЙ ВЫБОР

REMOVE
УДАЛИТЬ

OREN HOLE
ПРОСВЕРЛИТЬ

PARTS NOT FOR USE
ПРИ СБОРКЕ НЕ ИСПОЛЬЗУЕТСЯ



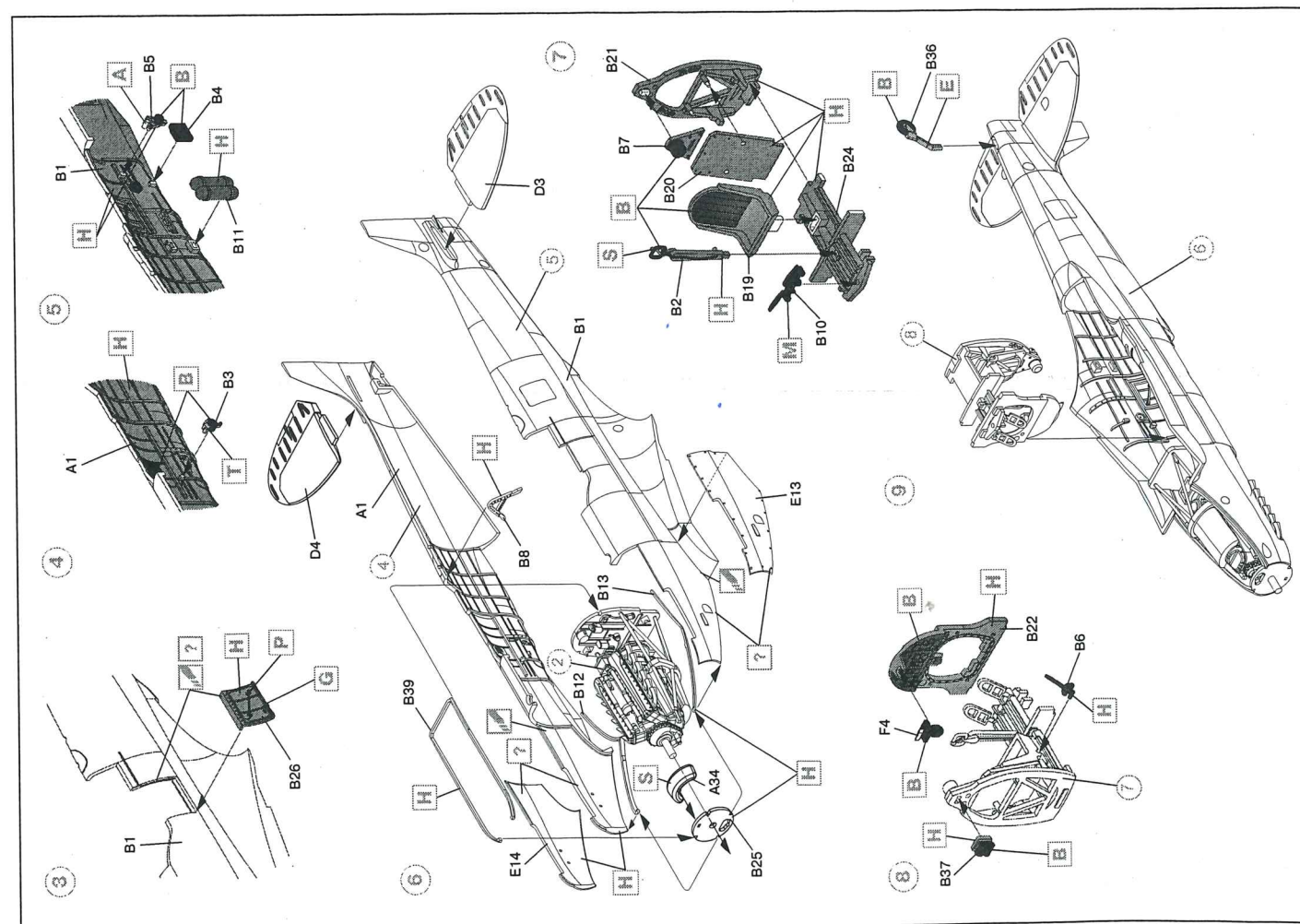
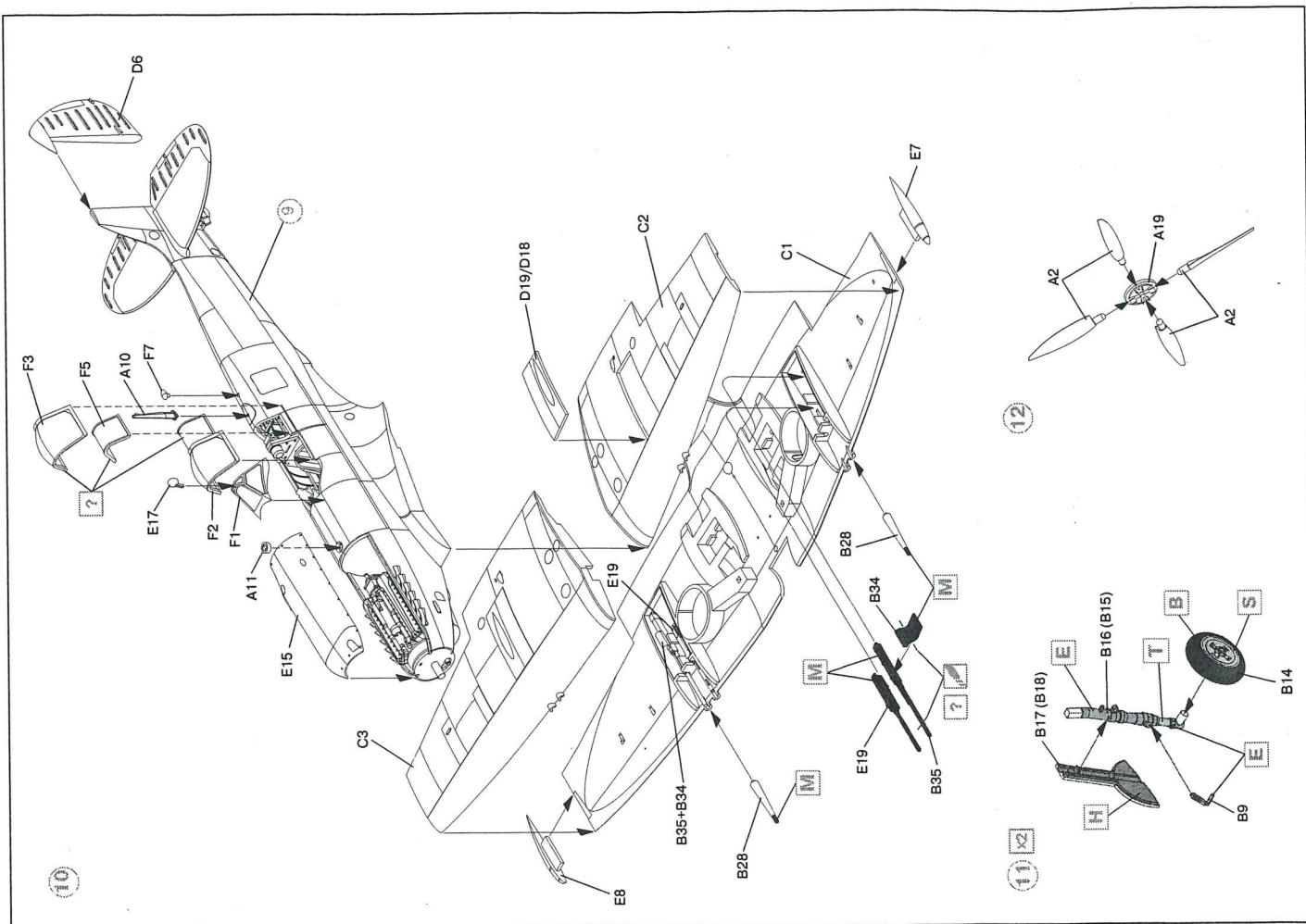
Model Master	Color	Material	Model Master	Color	Material
A	1768	Matt White	H	1764	European Green
B	1749	Flat Black	L	1785	Rust
C	2060	RAF Dark Green	M	1795	Gunmetal
D	2057	RAF Ocean Grey	P	1705	Insignia Red
E	2058	RAF Medium Sea Grey	S	1781	Aluminium
F	2049	RAF Sky «Type S»	T	1780	Steel
G	1708	Insignia Yellow	Y	1597	Semigloss Black

ВНИМАНИЕ!
Работать с клеем и красками в проветриваемом помещении и не допускать открытого огня.
Для сборки модели рекомендуется применять полистирольный клей ПС или его зарубежные аналоги. Отделяя детали от литников, используйте модельные нож для зачистки.

Метод нанесения аппликаций
Чистым ножом или тонкими аккурно вырезать необходимую аппликацию.
Воздушную аппликацию погрузите в теплую воду на 20 секунд.
Приложив аппликацию к необходимому месту, аккуратно удалите подложку.
Маркерным тампоном удалите пузырьки воздуха и слегка прижмите аппликацию.
После высыхания аппликаций влажным тампоном удалите остатки клея вокруг них.

CAUTION!
When you use glue or paint, do not use near open flame, and use in well ventilated room.
Glue and paint are not included.
Cut each design out of the runner frame, use a modeling scissors and trim excess plastic with a cutter or a file.

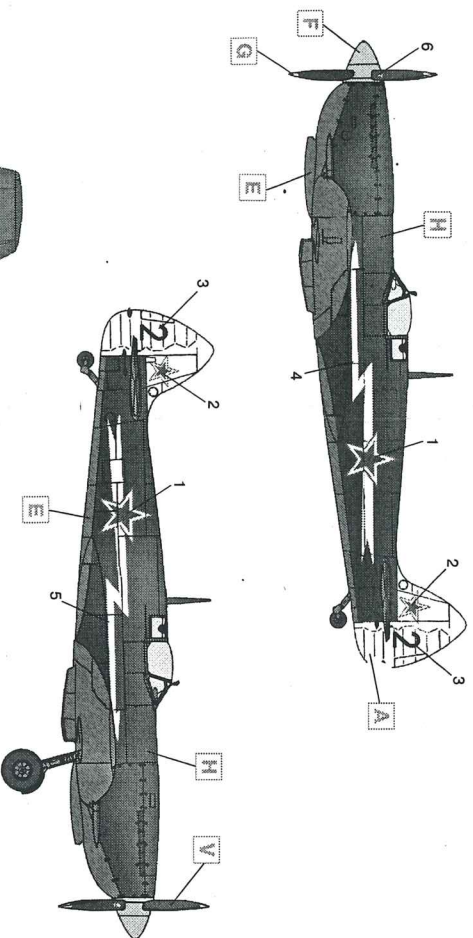
Correct Method for Applying Decals
Clean model surface with wet cloth.
Cut each design out of decal sheet and dip them in warm water for 20 seconds.
Check with finger tip if design is loose on base paper. If so, place it on proper position on model and slide off base paper leaving design on model.
Move design to exact position with wet finger tip, and push out excess water and air bubbles with wet cloth.
When decals get dry, wipe off with wet cloth excess glue left around decals.



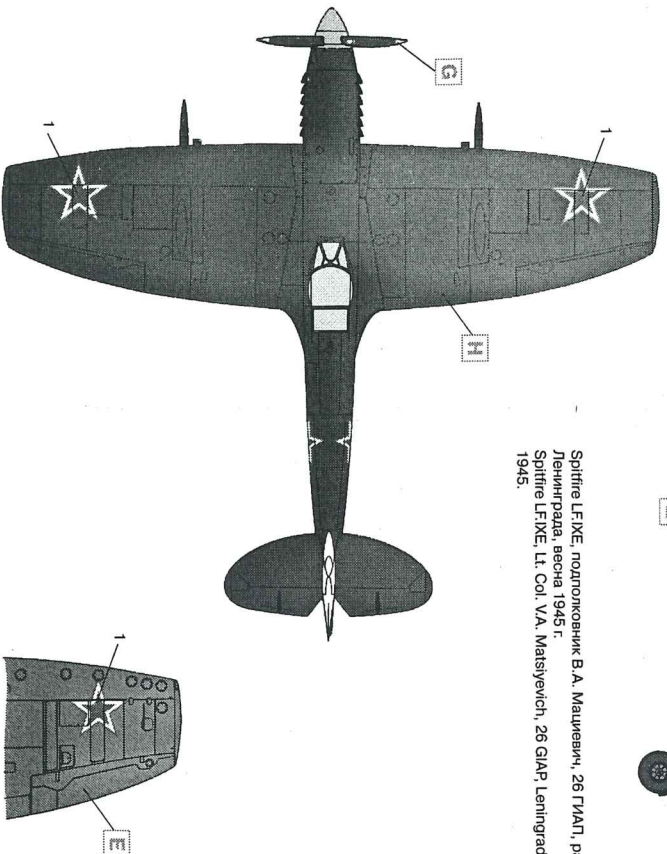
Spitfire LF.IXЕ
WWII Soviet Air Force Fighter

ICM
1:48

Spitfire LF.IXЕ
Истребитель ВВС СССР
II Мировой войны



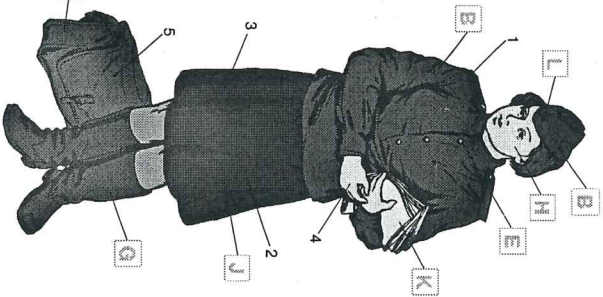
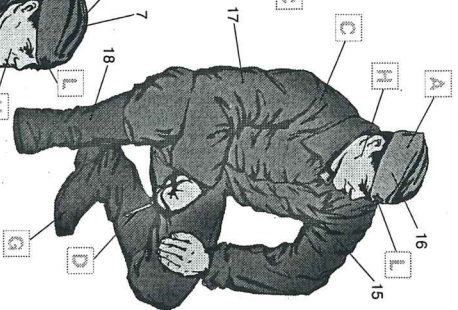
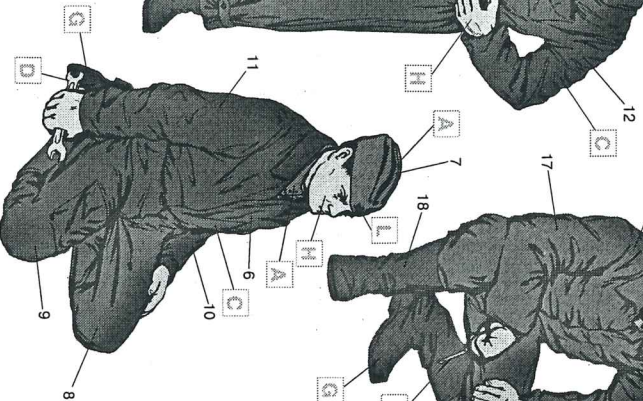
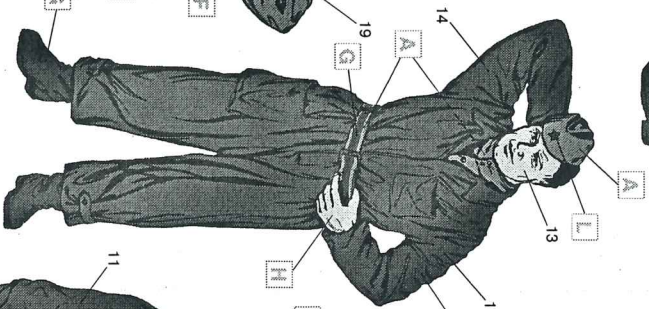
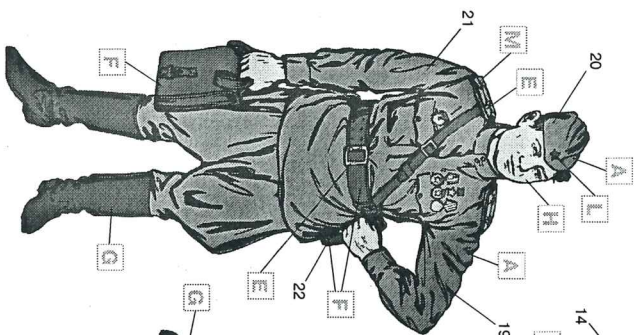
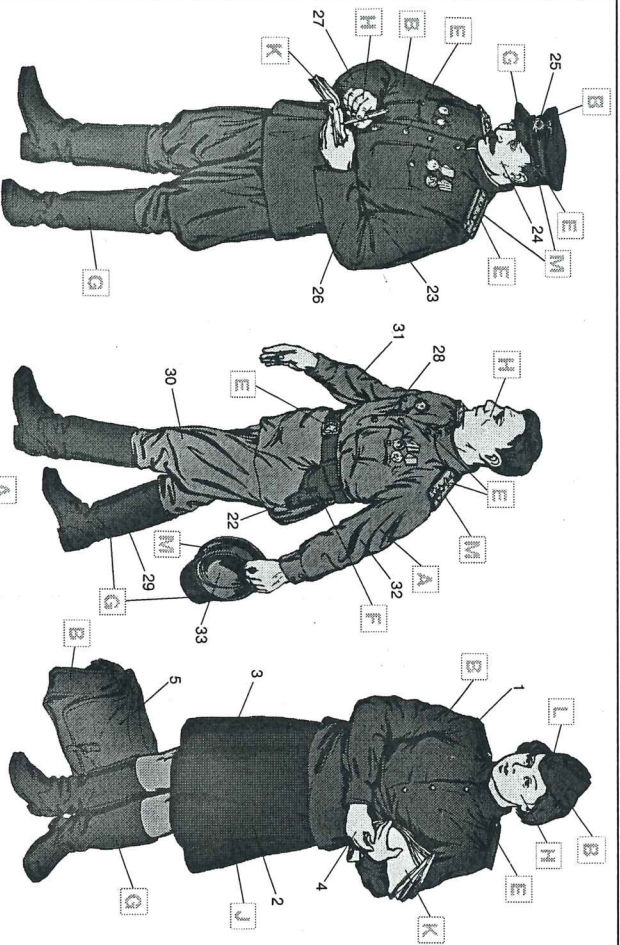
Spitfire LF.IXЕ, подполковник В. А. Машуевич, 26 ГИАП, район
Ленинграда, весна 1945 г.
Spitfire LF.IXЕ, Lt. Col. V.A. Masyuevich, 26 GIAP, Leningrad area, Spring
1945.



ООО "ICM Холдинг", Украина, 01033, Киев, 0-33, а/л 59
Тел./факс +38(044) 494-04-04
E-mail: icm@icm.com.ua

www.icm.com.ua

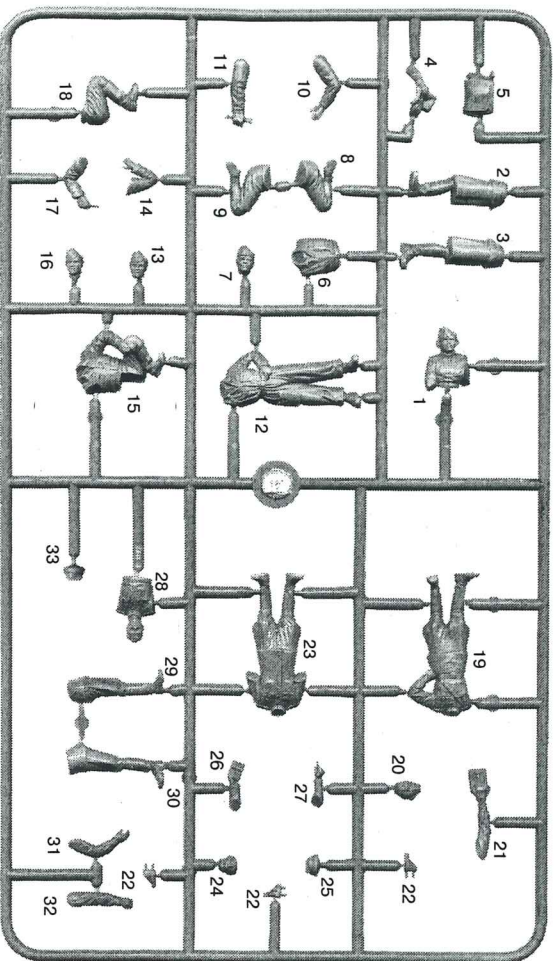
"ICM Holding", P. Box 59, Kyiv, 01033, Ukraine
I/fax +38(044) 494-04-04



Летчики и наземный
персонал ВВС СССР
(1943—1945 гг.)



Soviet Air Force Pilots
and Ground Personnel
(1943—1945)



Model	Master	
A	1716	Выцветший зеленый
B	1712	Зеленый
C	1549	Черный матовый
D	1780	Стальной
E	1582	Рюкзак лагуны
F	1736	Кожа
G	1597	Черный полуматовый
H	1516	Телесный
J	1719	Синий
K	1768	Белый
L	1705	Красный
M	1562	Голубой

ВНИМАНИЕ!
Работать с клеем и красками в проветриваемом помеще-
нии и не допускать открытого огня.

Для сборки модели рекомендуется применять полисти-
рольный клей ПС или его зарубежные аналоги. Отделяя
детали от литников, используйте модельный нож для за-
чистки.

CAUTION!
When you use glue or paint, do not use near open flame,
and use in well ventilated room.
Glue and paint are not included.
When you take parts off from the pinner frame, use a
modeling scissors and trim excess plastic with a cutter or
a file.

ООО "СМ Холдинг"
г. Киев, Украина, 01033,
Тел./факс (+38044) 494-04-04

E-mail: icm@icm.com.ua

"СМ Holding"
Киев, Украина, 01033,
Тел./факс (+38044) 494-04-04