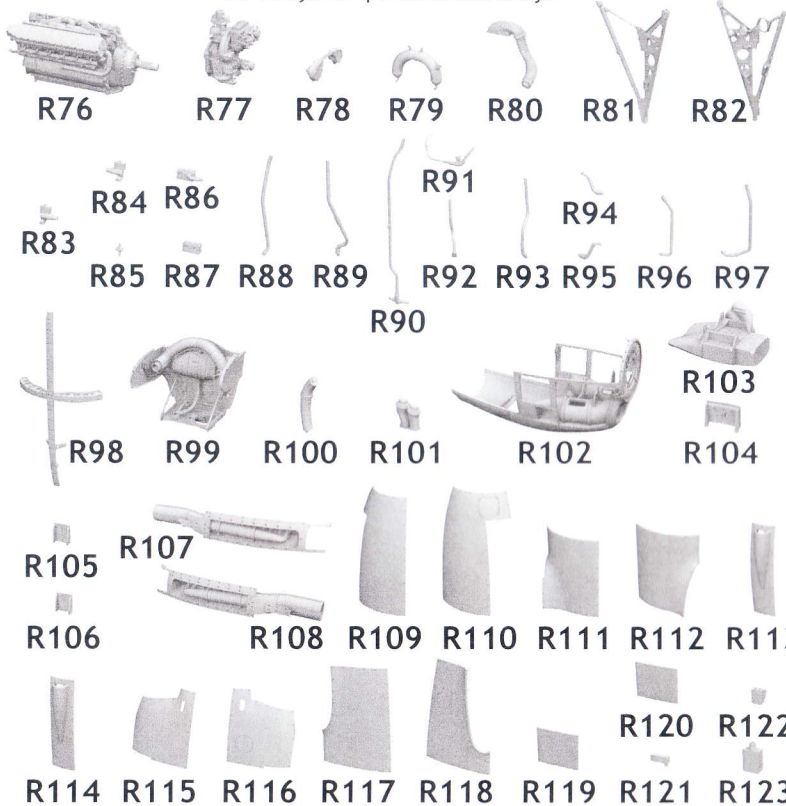


# 648 936 P-38J left engine

for Tamiya kit - pro stavebnici Tamiya

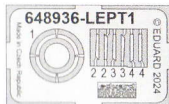


## COLOURS

GSI Creos (GUNZE)		Mr METAL COLOR	
AQUEOUS	Mr COLOR	Mr METAL COLOR	
H 8	C 8	MC214	DARK IRON
H 12	C 33		
H 53	C 13		
H 56	C366		
H 58	C351		
	C352		

eduard  
BRASSIN  
Print

1/48 scale



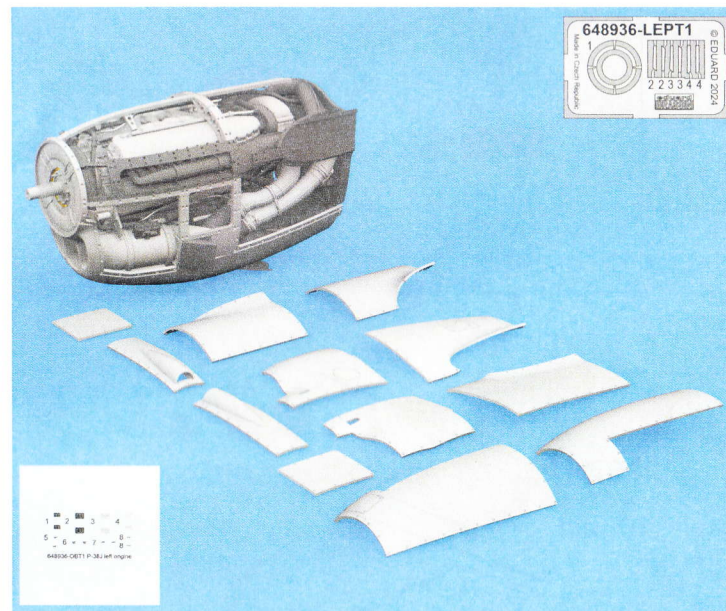
# 648 936

# P-38J left engine

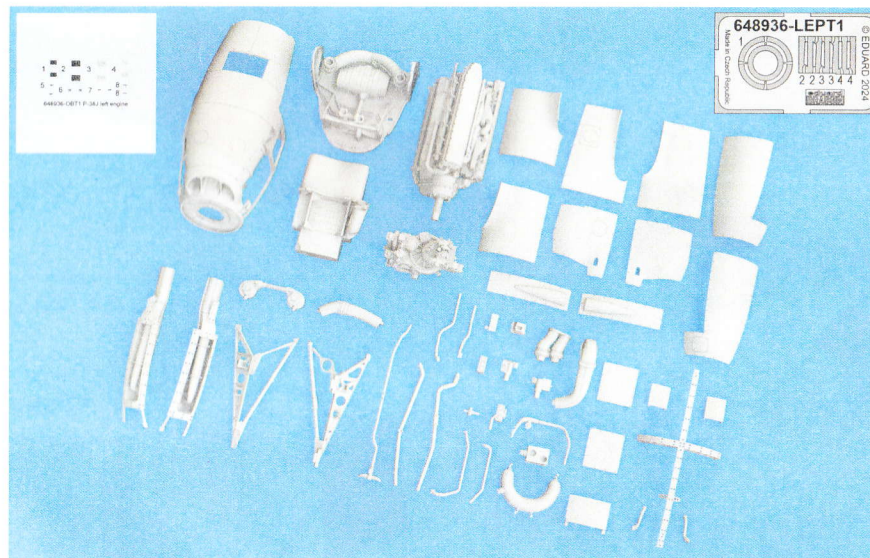
for Tamiya kit - pro stavebnici Tamiya

1/48

BRASSIN



eduard



This product contains metal and resin detail parts for upgrading scale plastic models. When selecting this set make sure that it is for the kit mentioned in product name as these sets are made specifically for that kit. When upgrading the model some cutting or corrections may be necessary for parts to fit accurately. WARNING! This set contains small and sharp parts. Work carefully in a ventilated and well-lit room. Safety glasses are recommended. This product is not suitable for children below 14 years of age.

Tento výrobek obsahuje leptané a odlévané detaily pro úpravu a vylepšení plastického modelu. Při výběru sady kovových detailů zkontrolujte, zda je určena pro model, který chcete upravit. Model, pro který je sada určena, je uveden u názvu výrobku. Pro přesnou aplikaci kovových a odlévaných dílů může být zapotřebí upravit díly upravovaného modelu. POZOR! Sada obsahuje malé ostré díly. Pracujte ve větrané a dobře osvětlené místnosti. Doporučujeme použití ochranných brýlí. Tento výrobek není vhodný pro děti mladší 14 let.

www.eduard.com










59,95



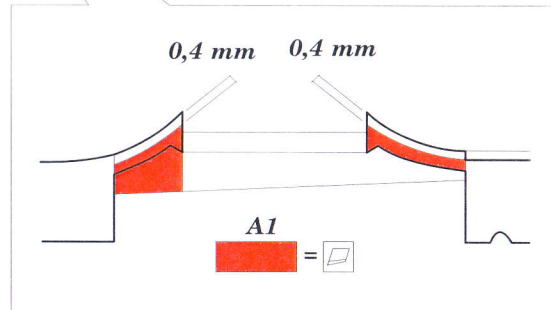
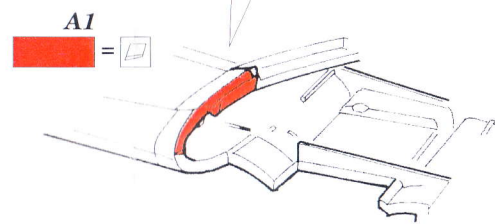
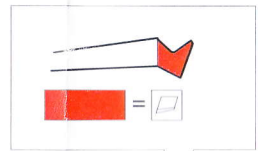
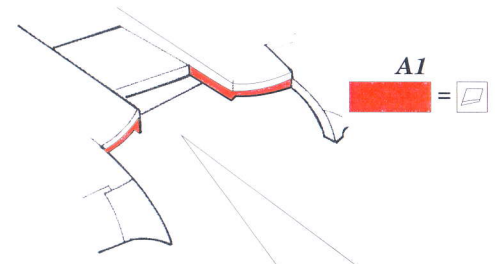
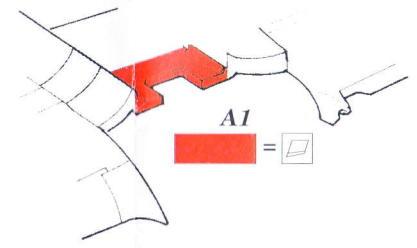
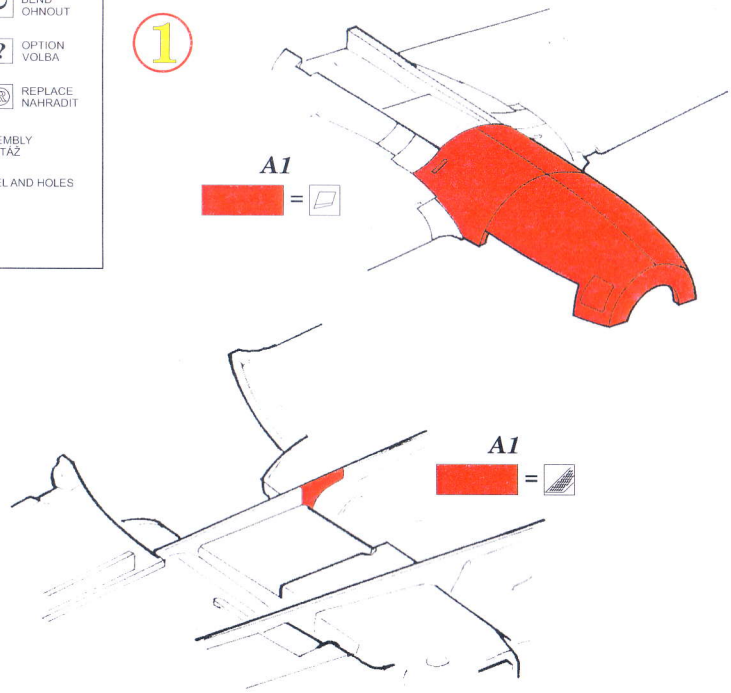
eduard  
435 21 Obrnice 170  
Czech Republic  
www.eduard.com



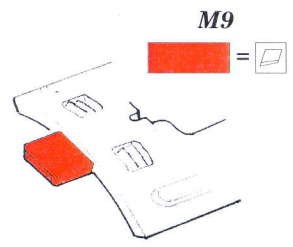
BEST BRASS RESIN AROUND!

-  REMOVE  
ODSTRANIT
-  BEND  
OHNOUT
-  GRIND  
OBROUSIT
-  OPTION  
VOLBA
-  DRILL HOLE  
VRTAT OTVOR
-  REPLACE  
NAHRADIT
-  SYMMETRICAL ASSEMBLY  
SYMETRICKÁ MONTÁŽ
-  SCRIBE THE PANEL AND HOLES  
RYTI
-  REVERSE SIDE  
OTOČIT

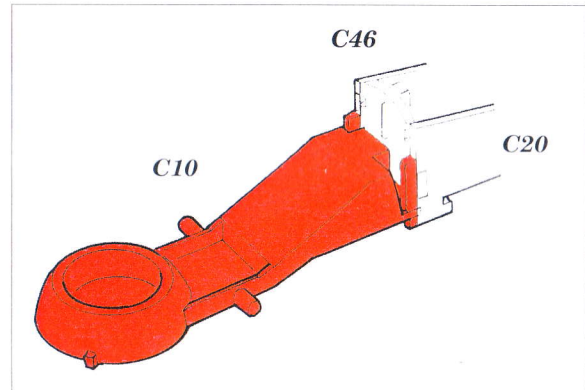
1



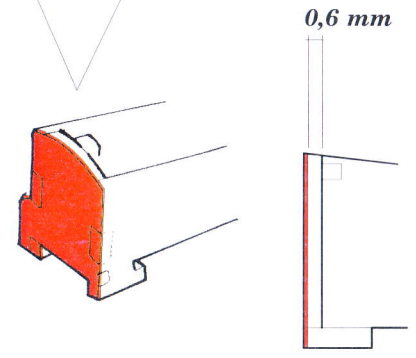
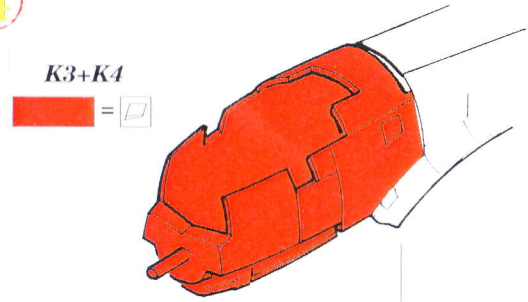
2



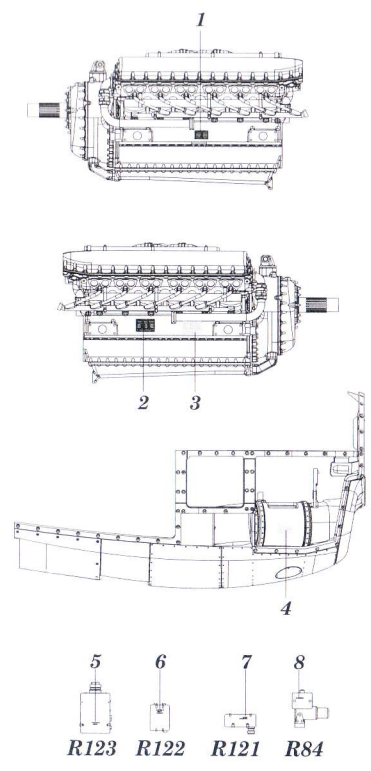
3



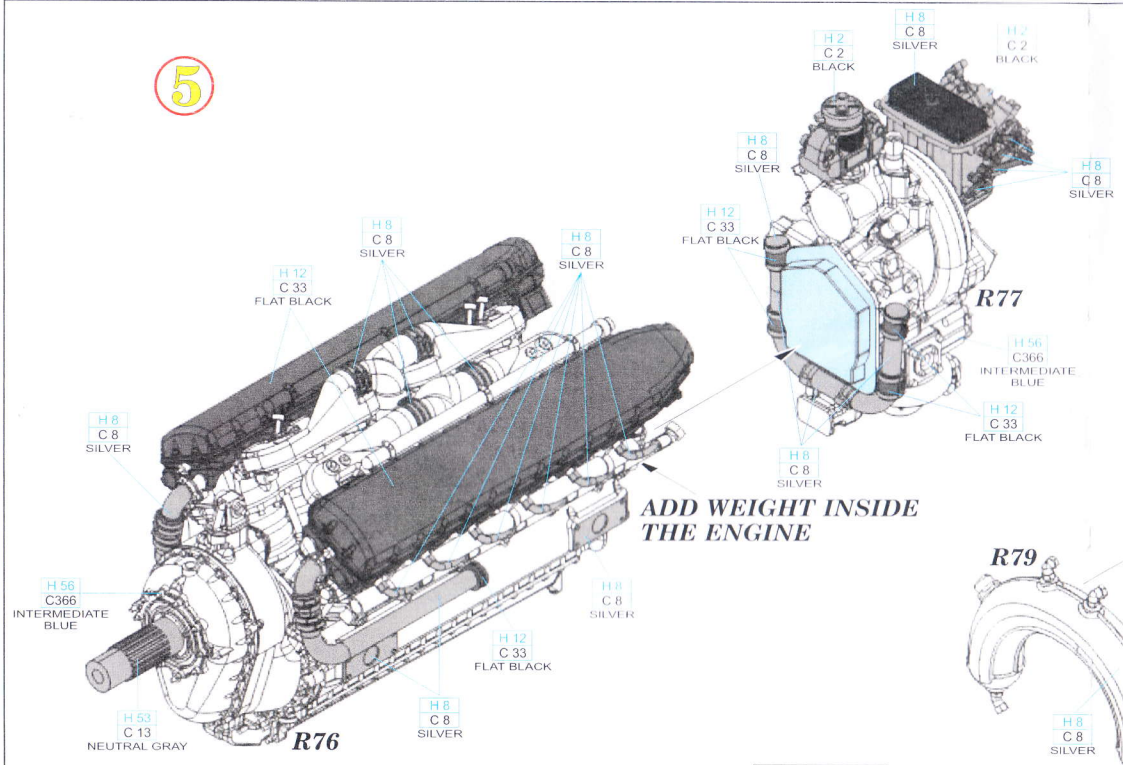
4



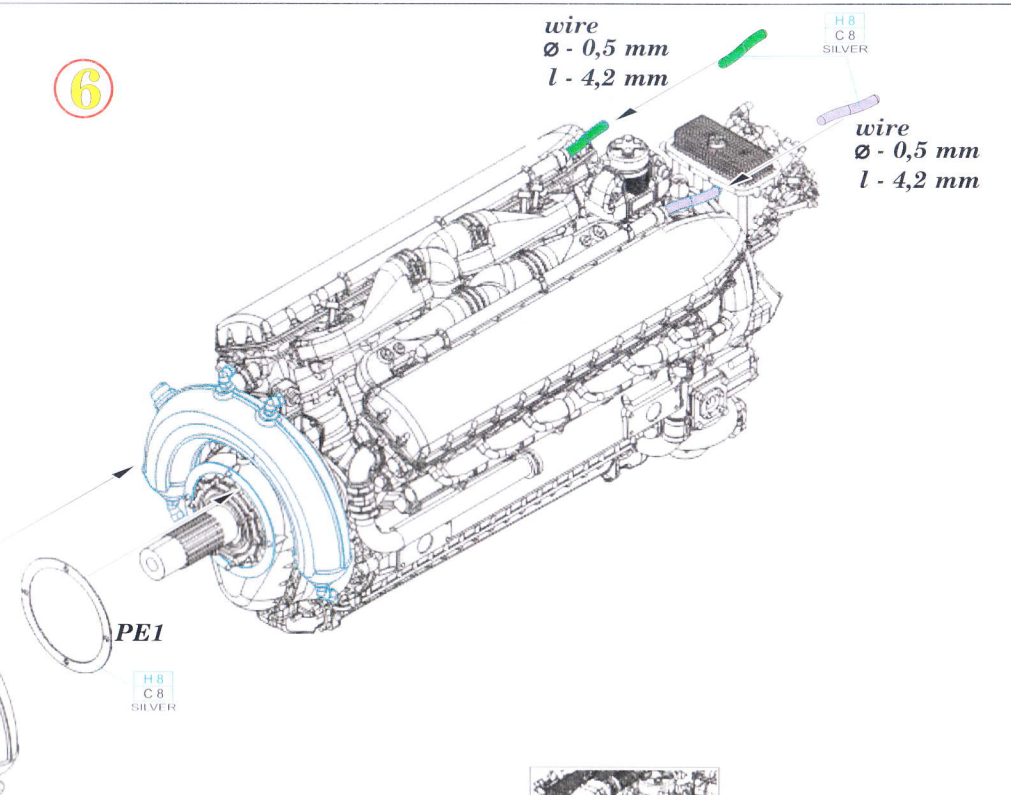
DECALS



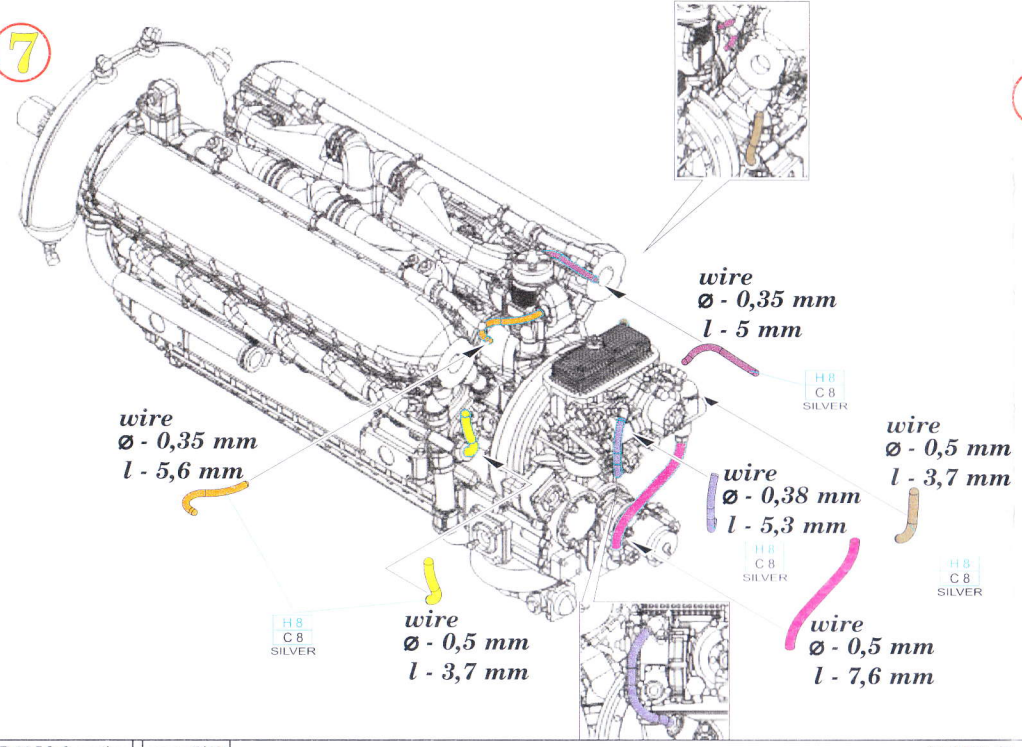
5



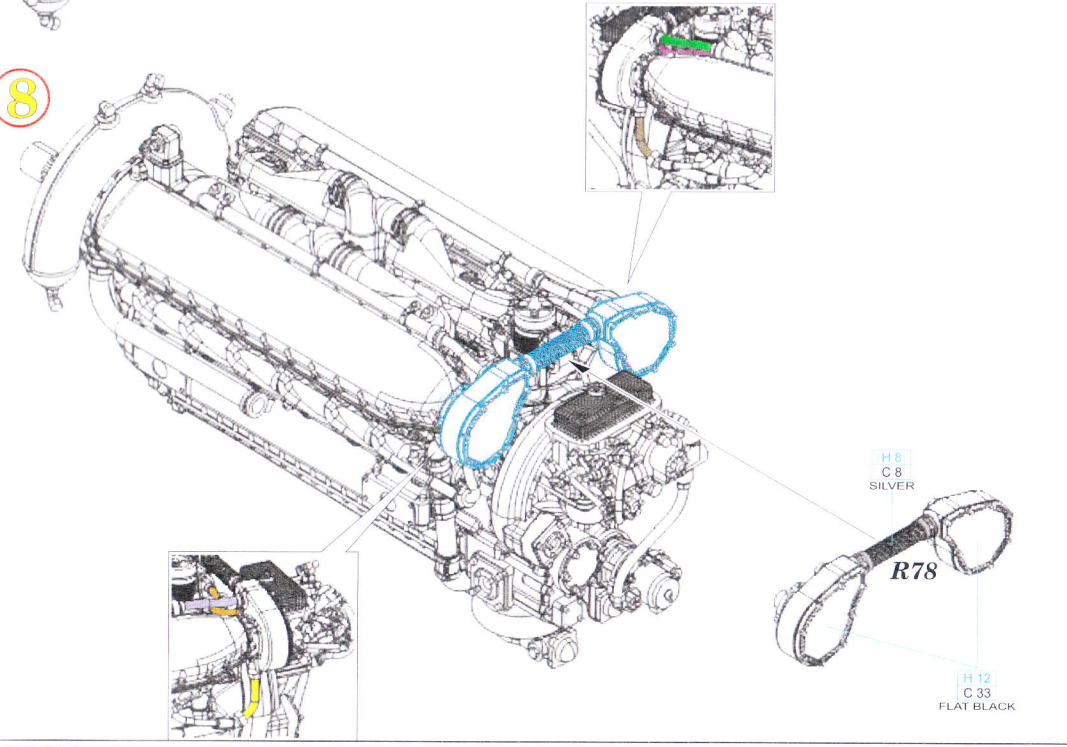
6



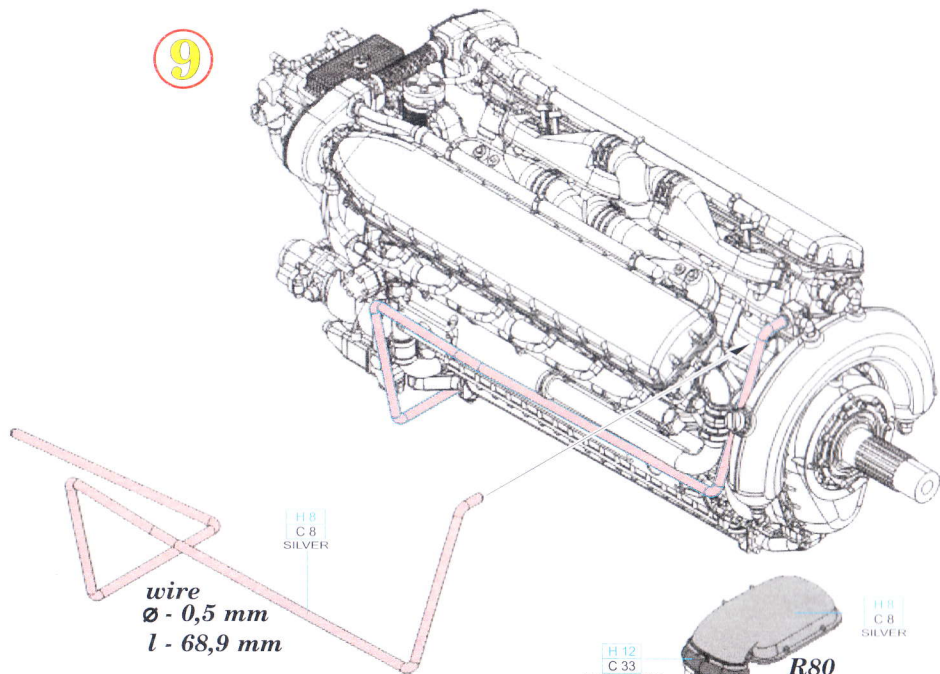
7



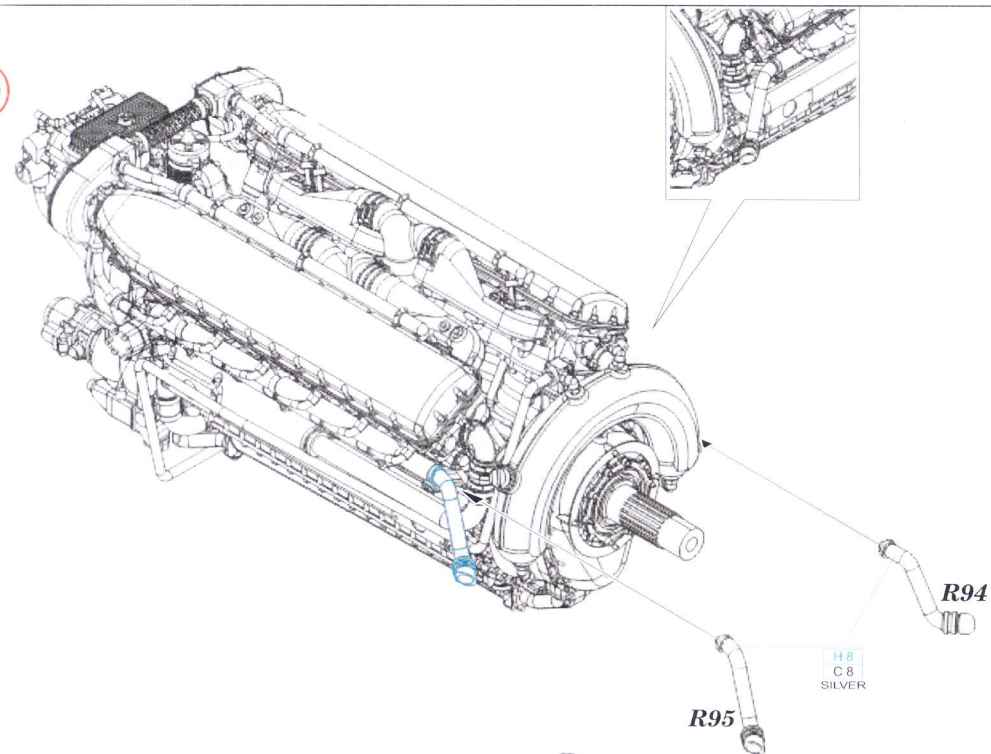
8



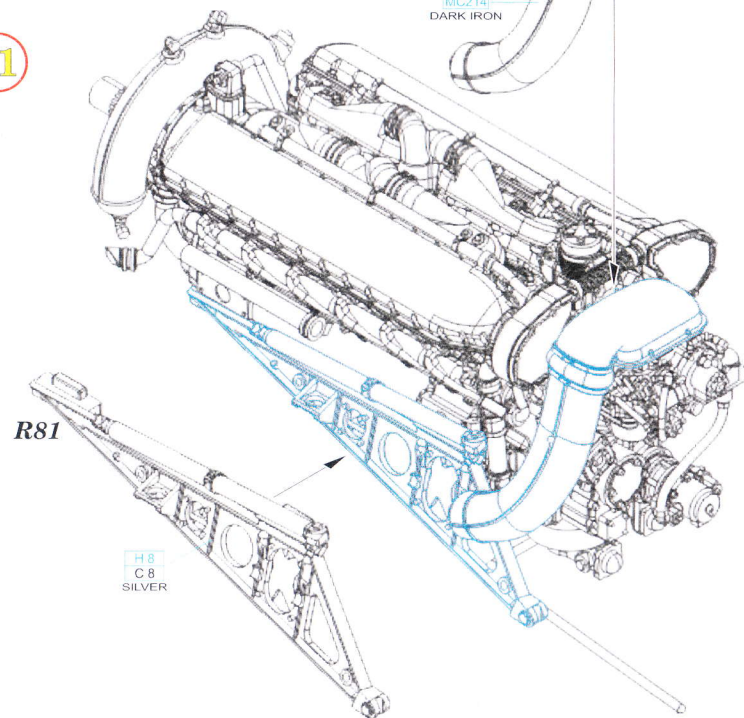
9



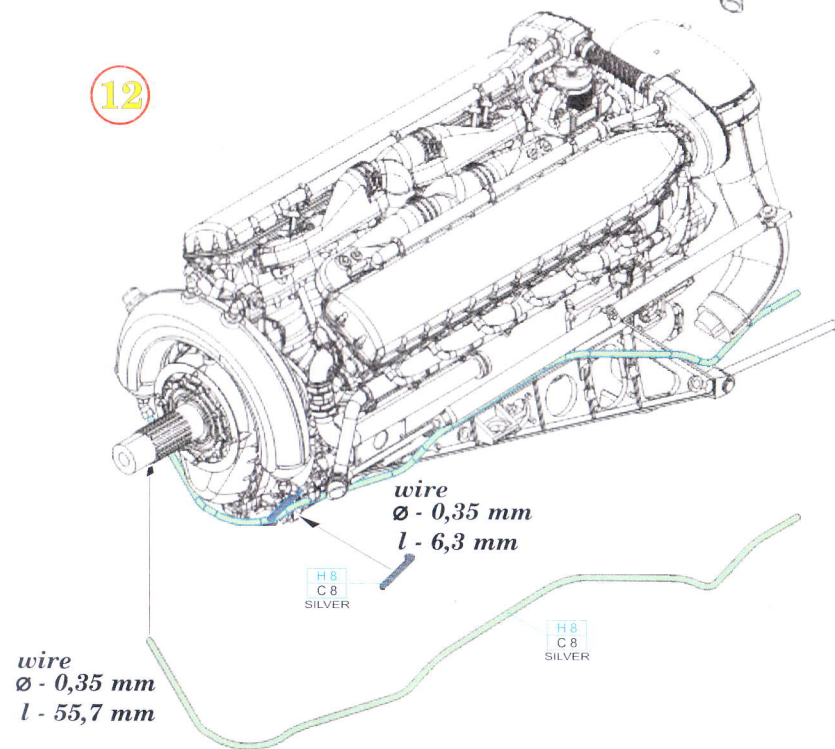
10



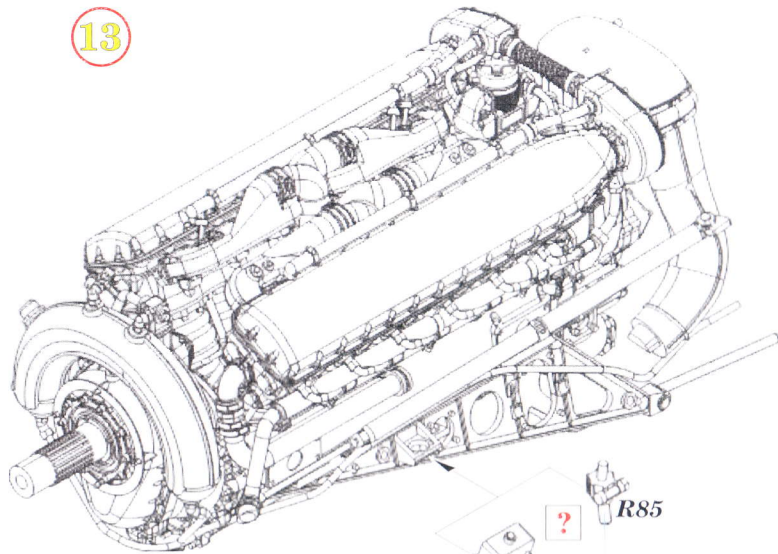
11



12



13



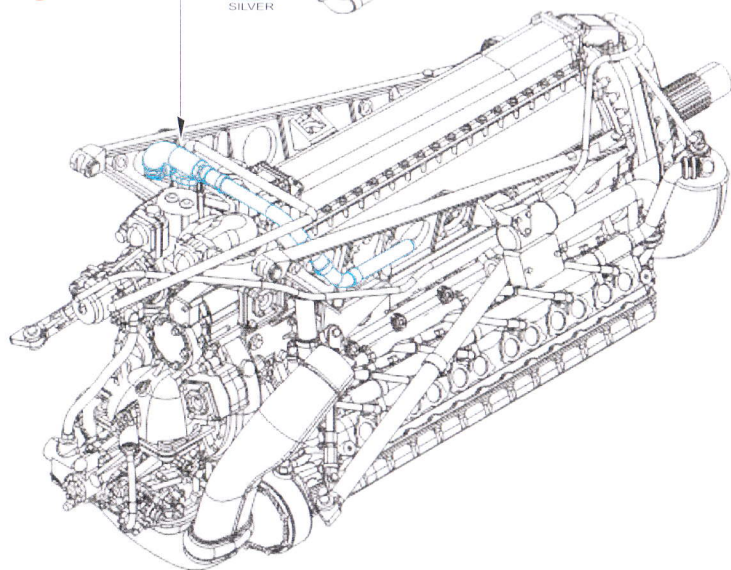
R91

H 12  
C 33  
FLAT BLACK

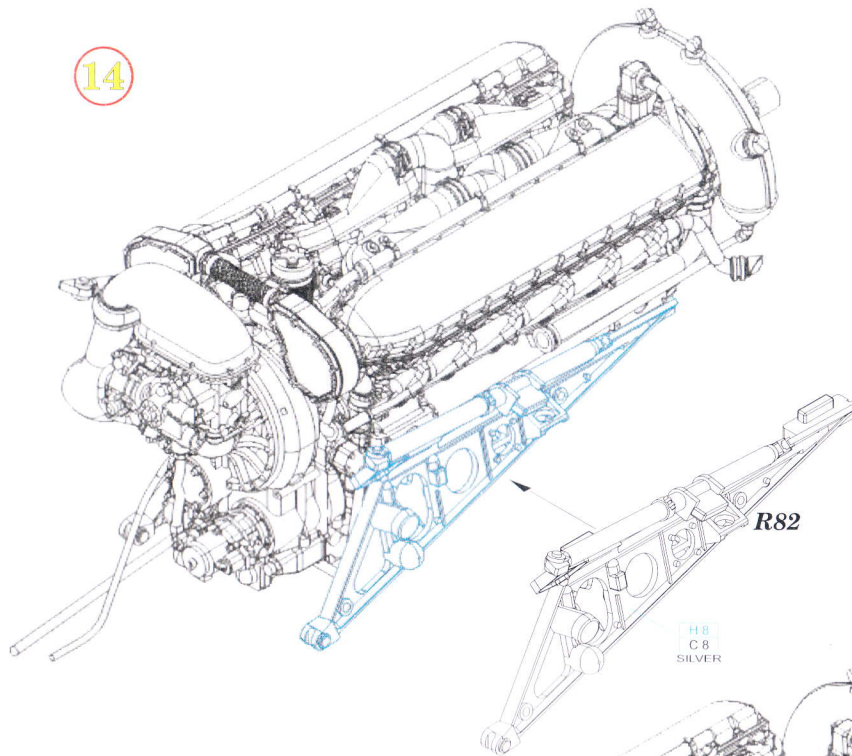


H 8  
C 8  
SILVER

15



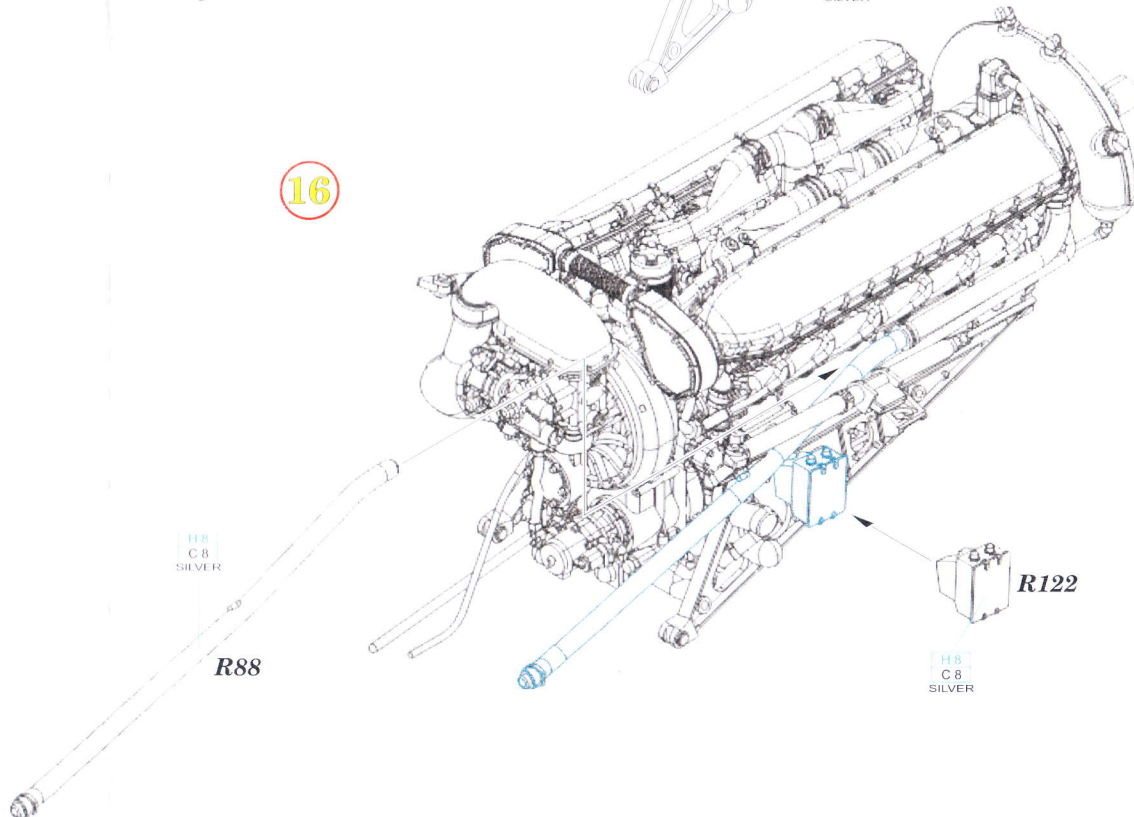
14



R82

H 8  
C 8  
SILVER

16



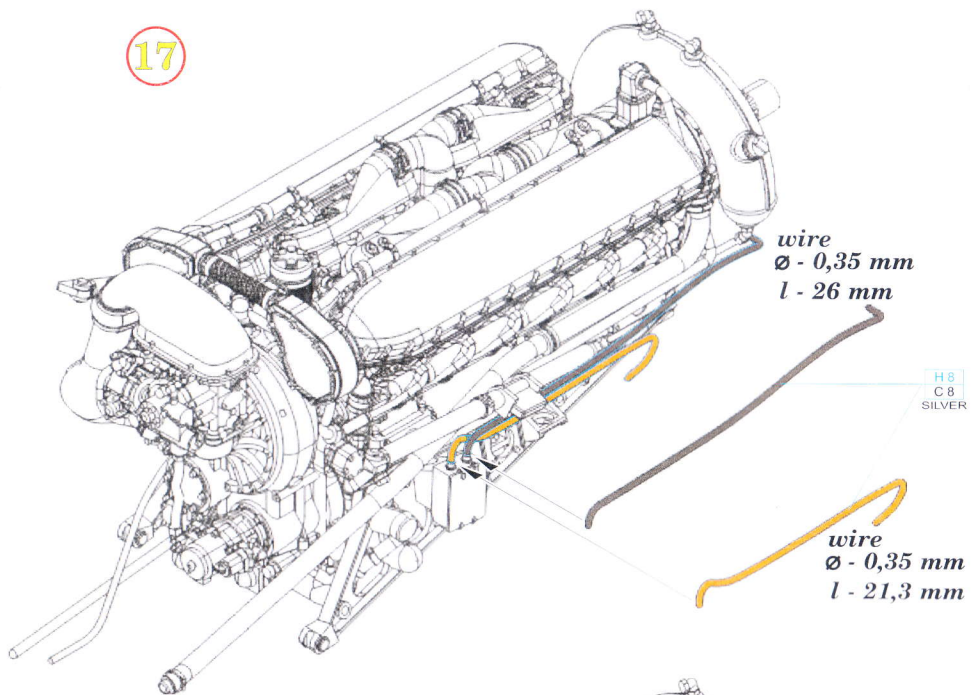
R88

H 8  
C 8  
SILVER

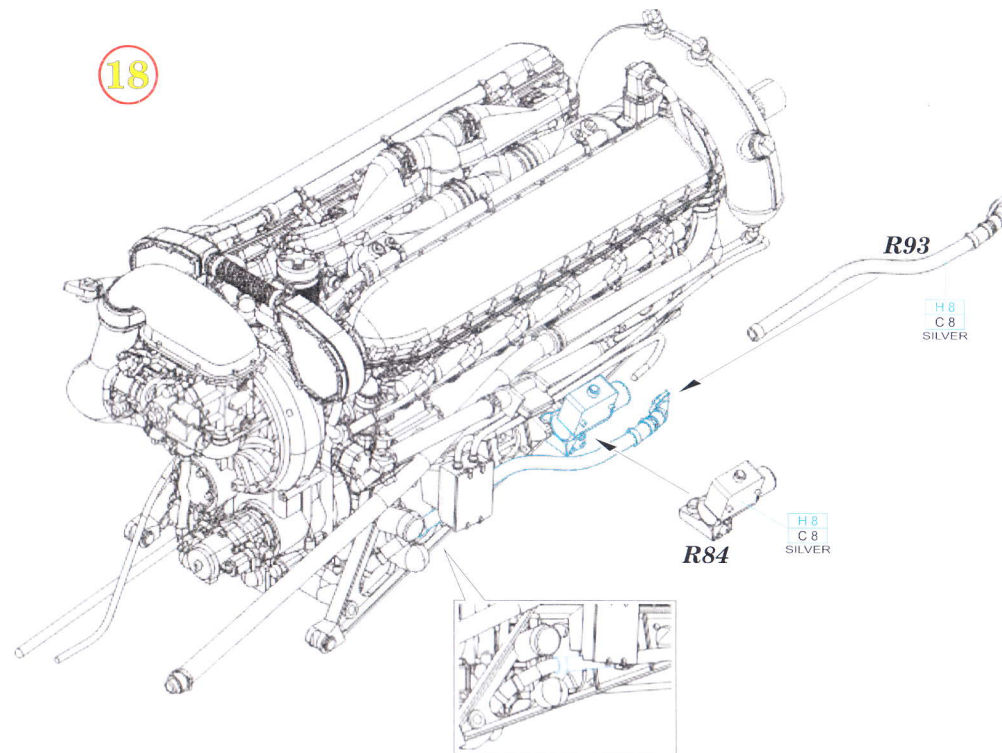
R122

H 8  
C 8  
SILVER

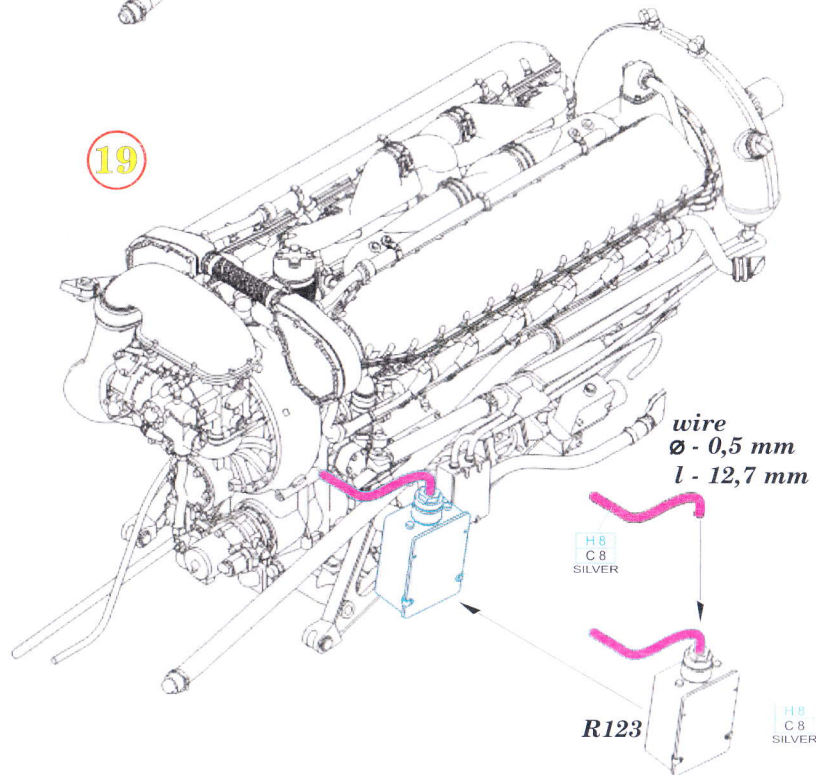
17



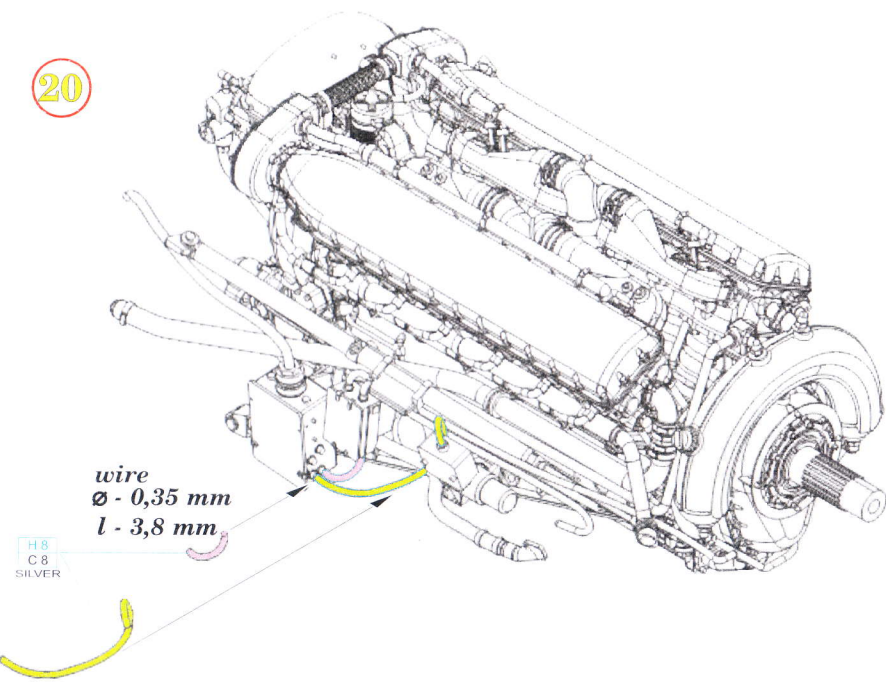
18



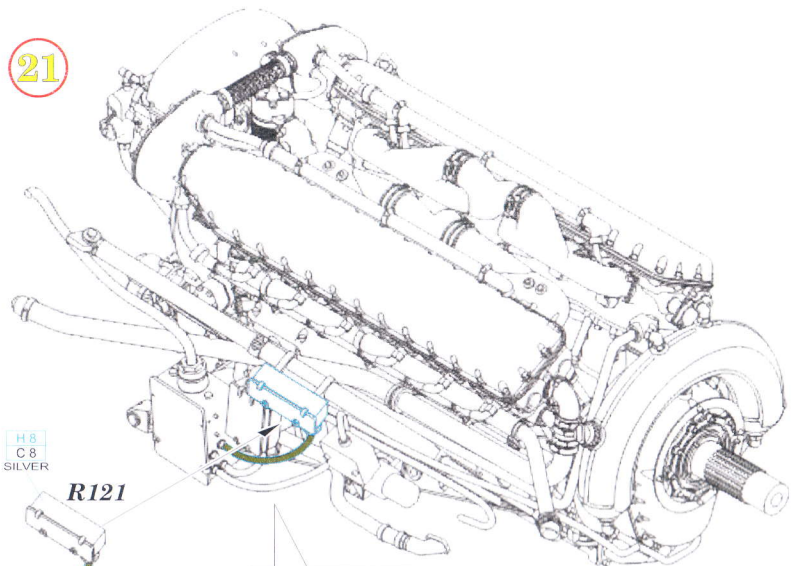
19



20



21

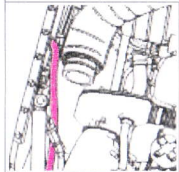
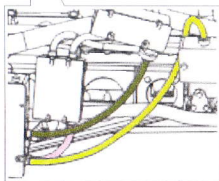


H 8  
C 8  
SILVER

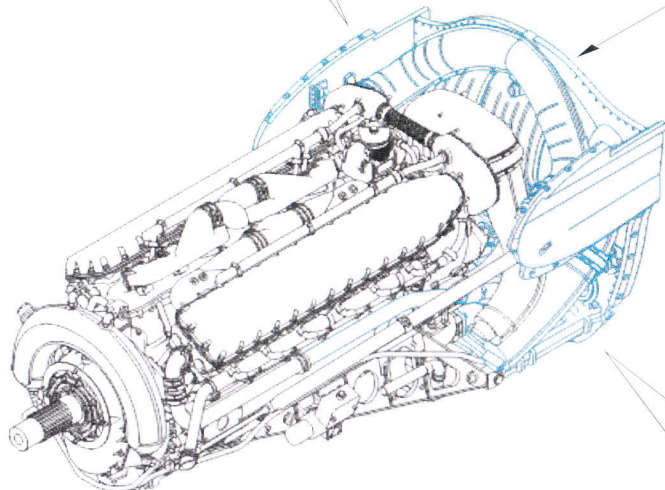
R121

wire  
Ø - 0,35 mm  
l - 8,9 mm

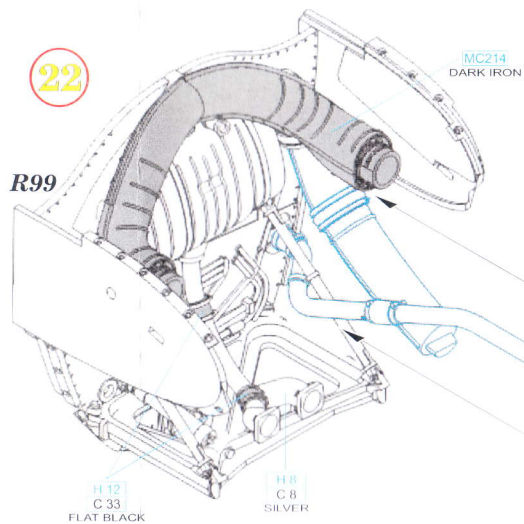
H 8  
C 8  
SILVER



23



22



MC214  
DARK IRON

R99

H 12  
C 33  
FLAT BLACK

H 8  
C 8  
SILVER

R100

MC214  
DARK IRON  
H 12  
C 33  
FLAT BLACK

H 8  
C 8  
SILVER

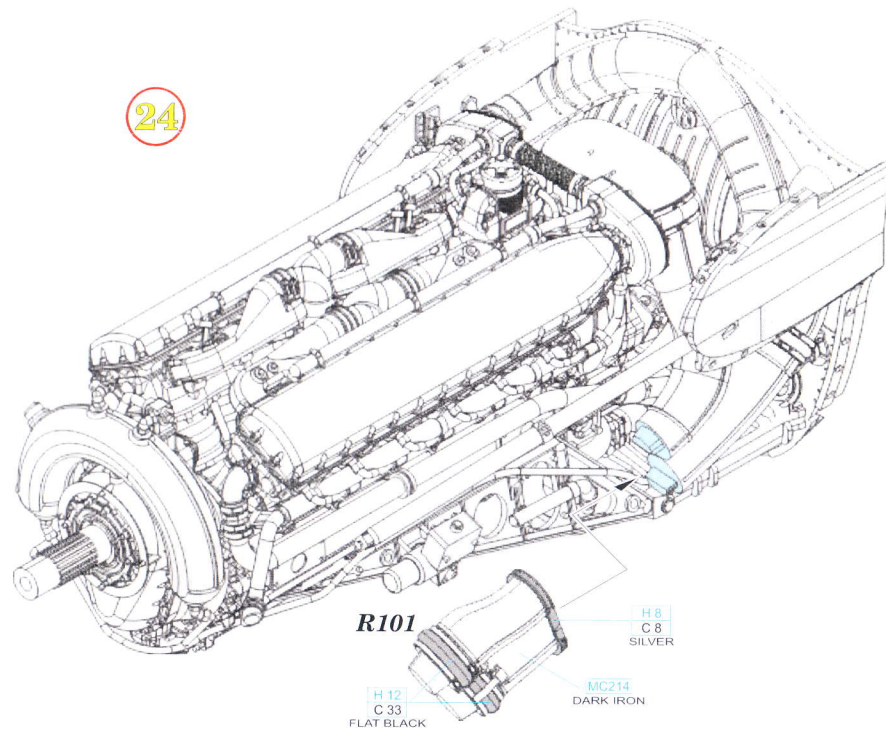
MC214  
DARK IRON

H 12  
C 33  
FLAT BLACK

R89

H 8  
C 8  
SILVER

24



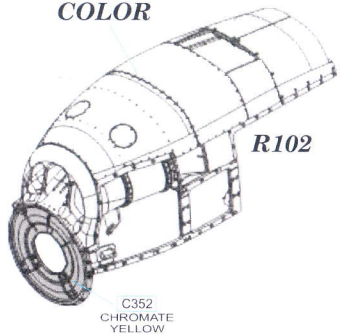
R101

H 12  
C 33  
FLAT BLACK

H 8  
C 8  
SILVER

MC214  
DARK IRON

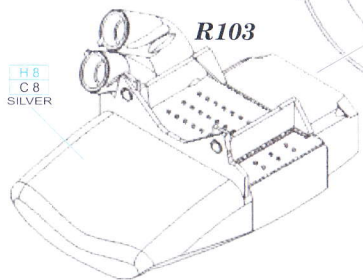
CAMOUFLAGE  
COLOR



R102

C352  
CHROMATE  
YELLOW

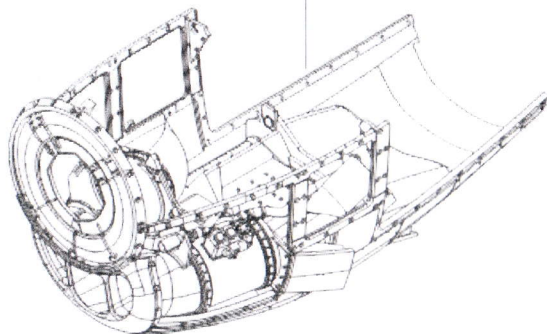
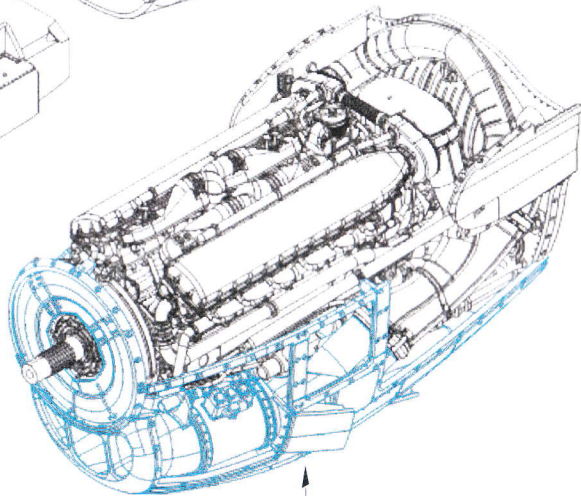
25



R103

H8  
C8  
SILVER

27



R92

H8  
C8  
SILVER

R86

R87

H8  
C8  
SILVER

R102

26

CAMOUFLAGE  
COLOR

R106

H8  
C8  
SILVER

H8  
C8  
SILVER

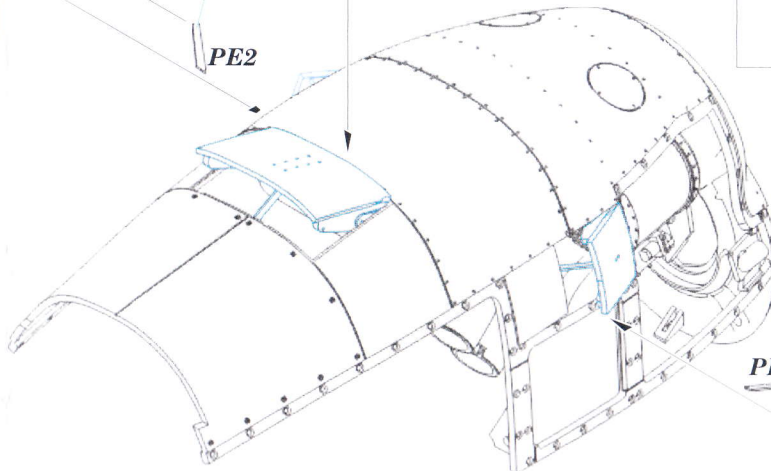
R104

CAMOUFLAGE  
COLOR

PE4

H8  
C8  
SILVER

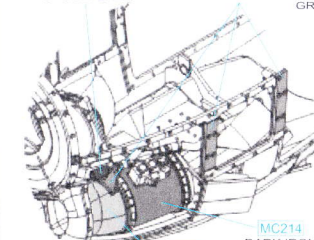
PE2



CAMOUFLAGE  
COLOR

H8  
C8  
SILVER

H58  
C351  
INTERIOR  
GREEN



MC214  
DARK IRON

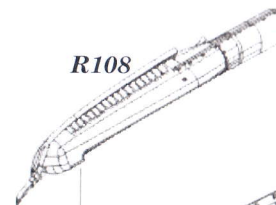
H8  
C8  
SILVER

PE3

R105

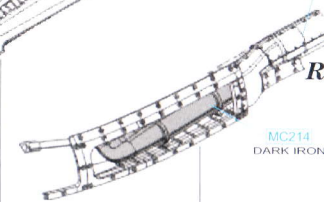
CAMOUFLAGE  
COLOR

28



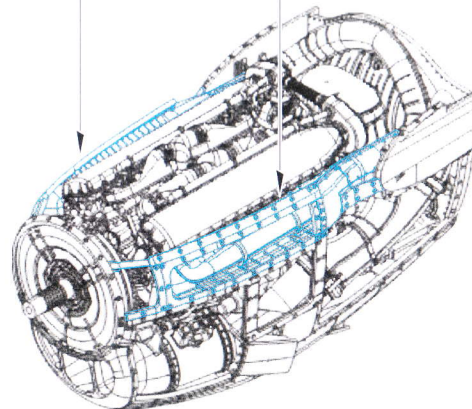
R108

H8  
C8  
SILVER

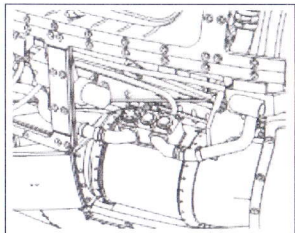


R107

MC214  
DARK IRON



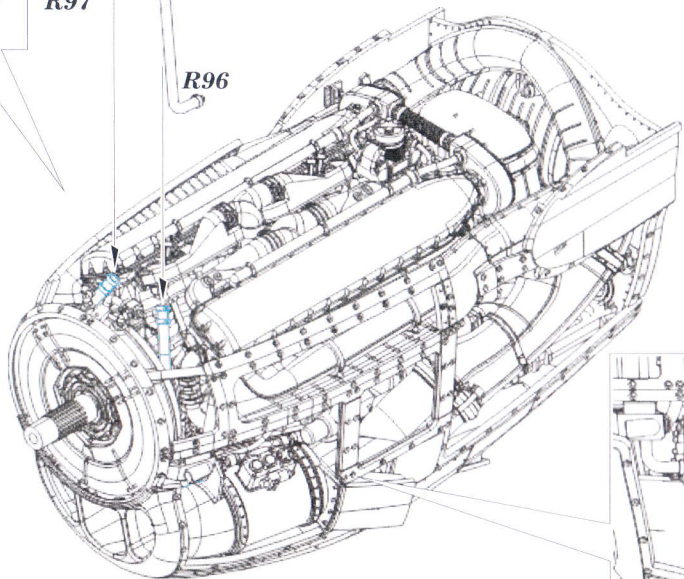




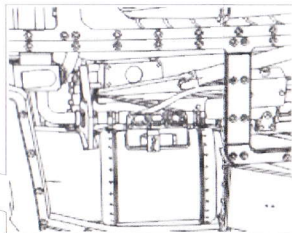
R97

H 8  
C 8  
SILVER

29



R96

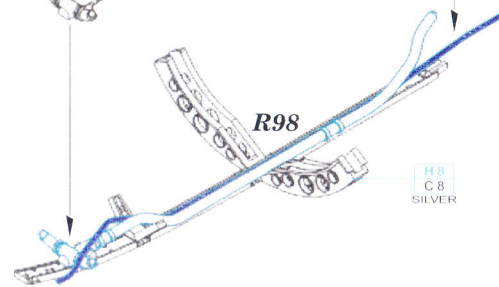


30

wire  
Ø - 0,35 mm  
l - 46 mm

H 8  
C 8  
SILVER

R90



R98

H 8  
C 8  
SILVER

31

