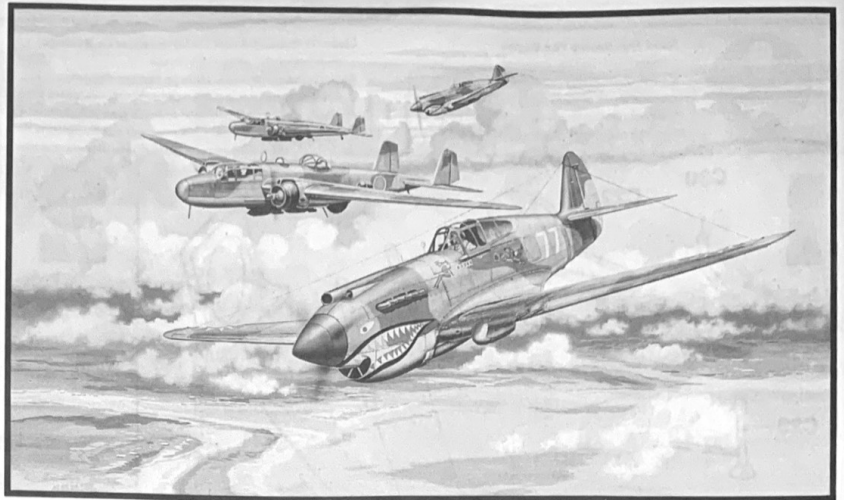




American Volunteer Group

# P-40



## HCI451 • 1:48 • "AVG" P-40

**Kit features:** detailed cockpit • landing gear • precise moldings • authentic markings.

**Particularités du kit:** • l'intérieur détaillé • train d'atterrissage très détaillé • moulage précis • les marques authentiques.

**Caratteristiche del modello:** • carlinga dettagliata e carrello di atterraggio • dettagli incisi • decals autentici.

**Der Bausatz enthält:** • detailliertes Cockpit und Fahrwerk • fein eingravierte Details • authentische Abziehbilder.

**Características del kit:** • se detallan la cabina del piloto y el aterrizador • marcas auténticas.

COLOR	FLOQUIL**	HUMBROL**	TESTORS MODELMASTER**
Dark Green 71-013	303172	88*	n/a
Dark Earth 71-009	US Med. Green A/N612	Deck Green	n/a
	303189	118	1742*
	Italian Sand	US Tan	Dark Tan
Sky 710-021	303147	23	n/a
	Br. Sky Type "S"	Duck Egg Blue	n/a

\*Approximate Match. \*\*Some paints may not be available in your country. Please check with your local hobby shop for substitute colors.

cyanoacrylate glue coller cyanoacrylate Cyanoacrylate kleben incollare cyanoacrylate pegar cyanoacrylate	cut couper schneiden tagliare cortar	bend plier sich biegen piegare doblar	file / sand poncer verspachteln levigare lijar	weight a lester Gewicht zavorra lastre	drill or pierce percer bohren forare agujerear	two deux zwei due dos
painting instructions mode d'emploi Anleitungen der Farben istruzioni per la verniciatura instrucciones sobre la pintura	caution! attention! vorsichten! atención!	alternative en option Alternativ alternativo	cement coller kleben incollare pegar	paint peindre bemalen verniciare pintar	decal decalcomania Abziehbild decalcomania calcomanias	no! no! nein! no! ¡no!



**Read This Before You Begin!**

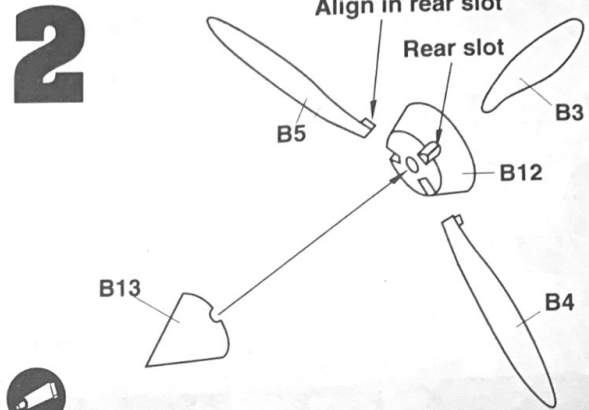
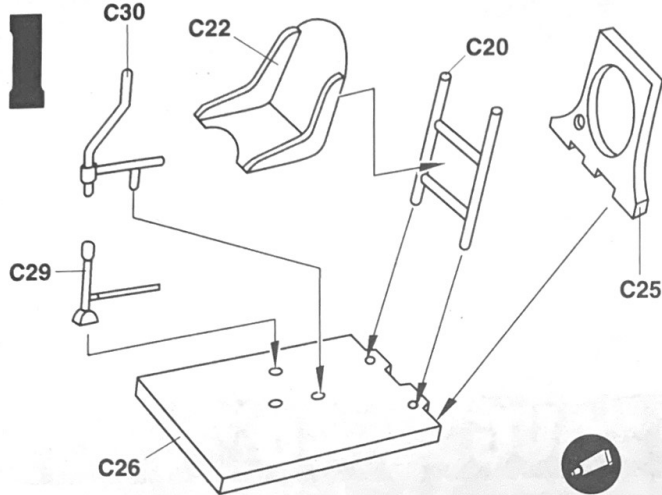
- study the assembly drawings
- each plastic part is identified by a number
- check the fit of each piece before cementing
- do not use too much cement to join parts
- model may be painted to match box illustration

**Lisez Ce Qui Suit Avant De Commencer Le Montage!**

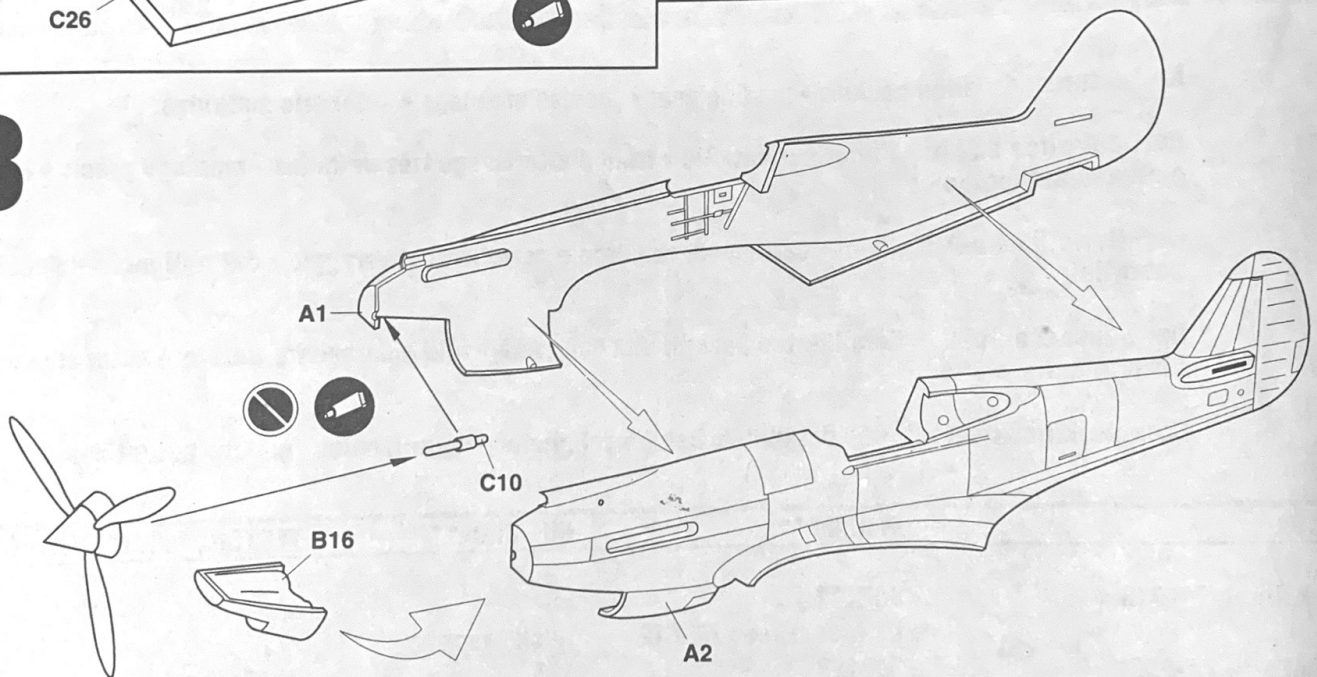
- étudier les schémas d'assemblage
- chaque pièce plastique porte un numéro d'identification
- contrôler que chaque pièce soit bien conforme avant de la coller à sa place
- utilisez uniquement une colle spéciale pour polystyrène
- le model peut être peint conformément aux illustrations de la boîte

**Vor Zusammenbau lesen sie bitte!**

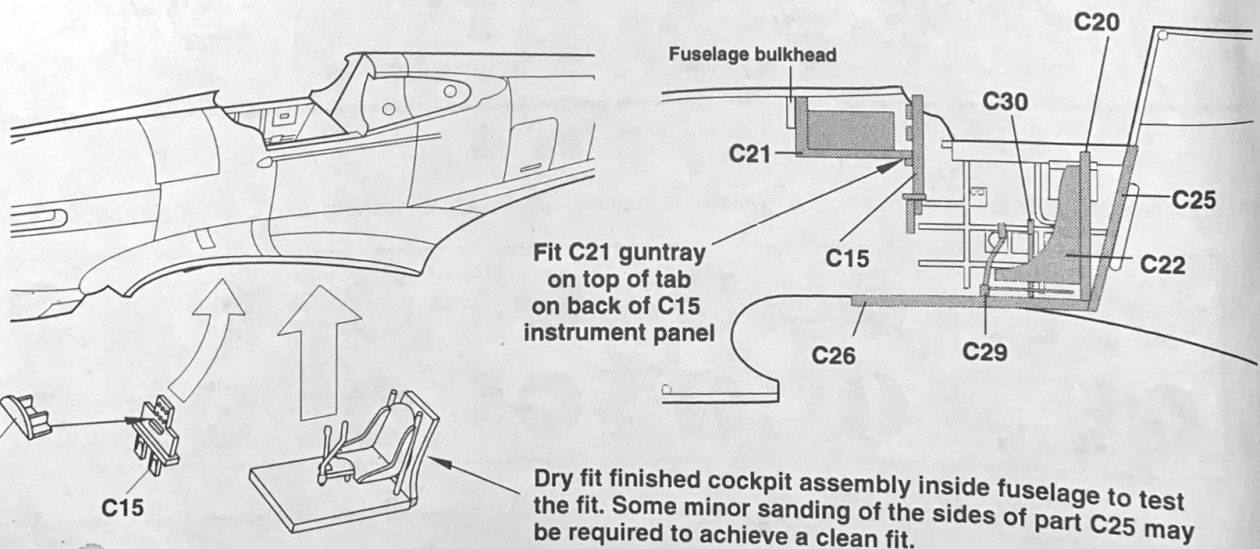
- studiere die Bauanleitung
- die Plastikteile sind gekennzeichnet durch ihre Nummern
- vor dem Kleben prüfe ob die Teile zusammenpassen können
- benutze nicht zuviel Klebstoff
- die Bemalung des Modells kann auf dem Beckelbild zeigen



**3**

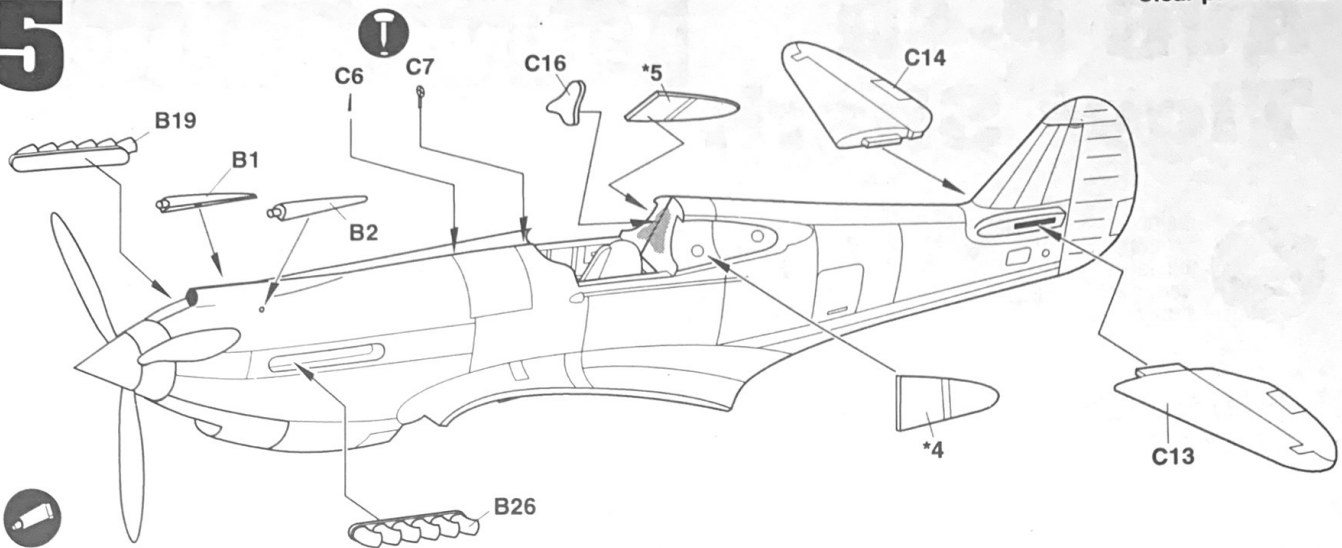


**4**



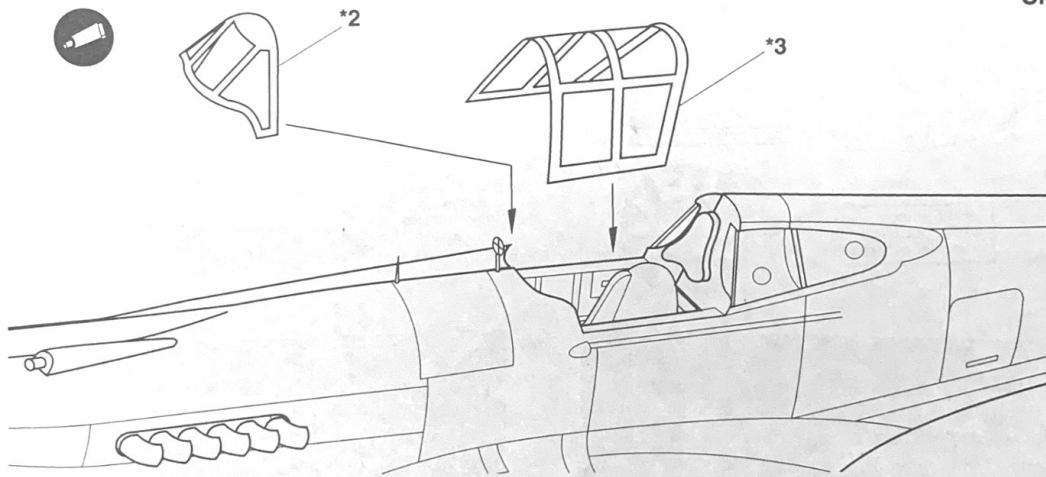
# 5

\*Clear part number



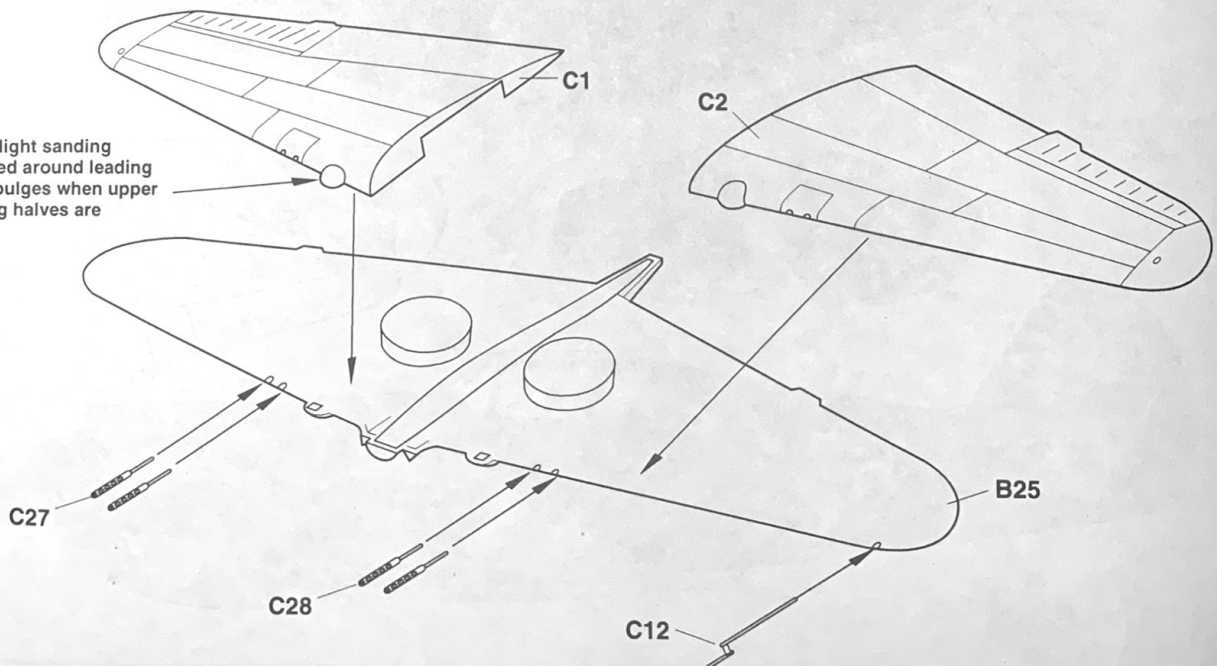
# 6

\*Clear part number

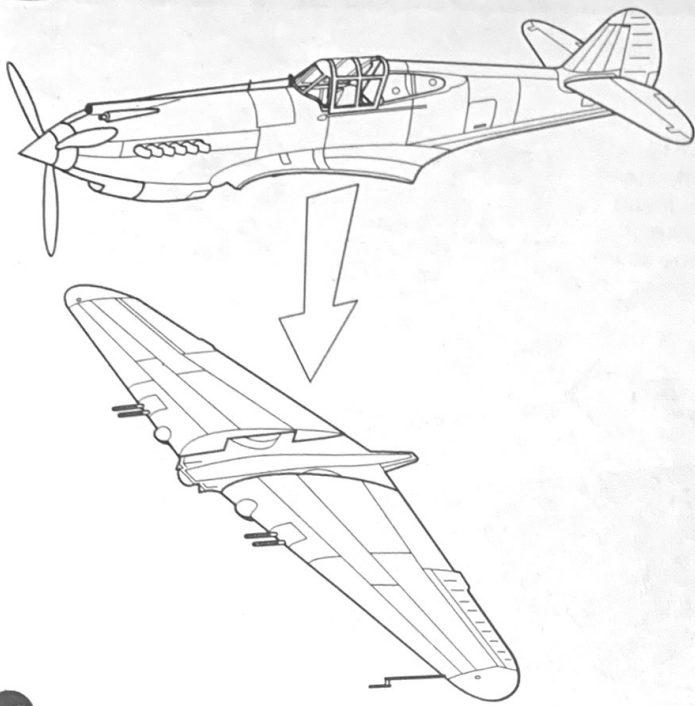


# 7

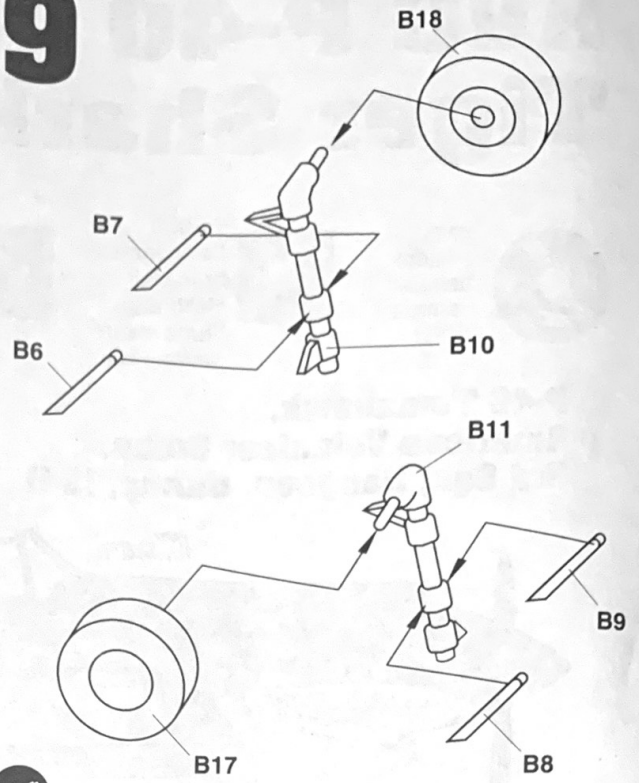
NOTE: Some slight sanding may be required around leading edge of wing bulges when upper and lower wing halves are assembled.



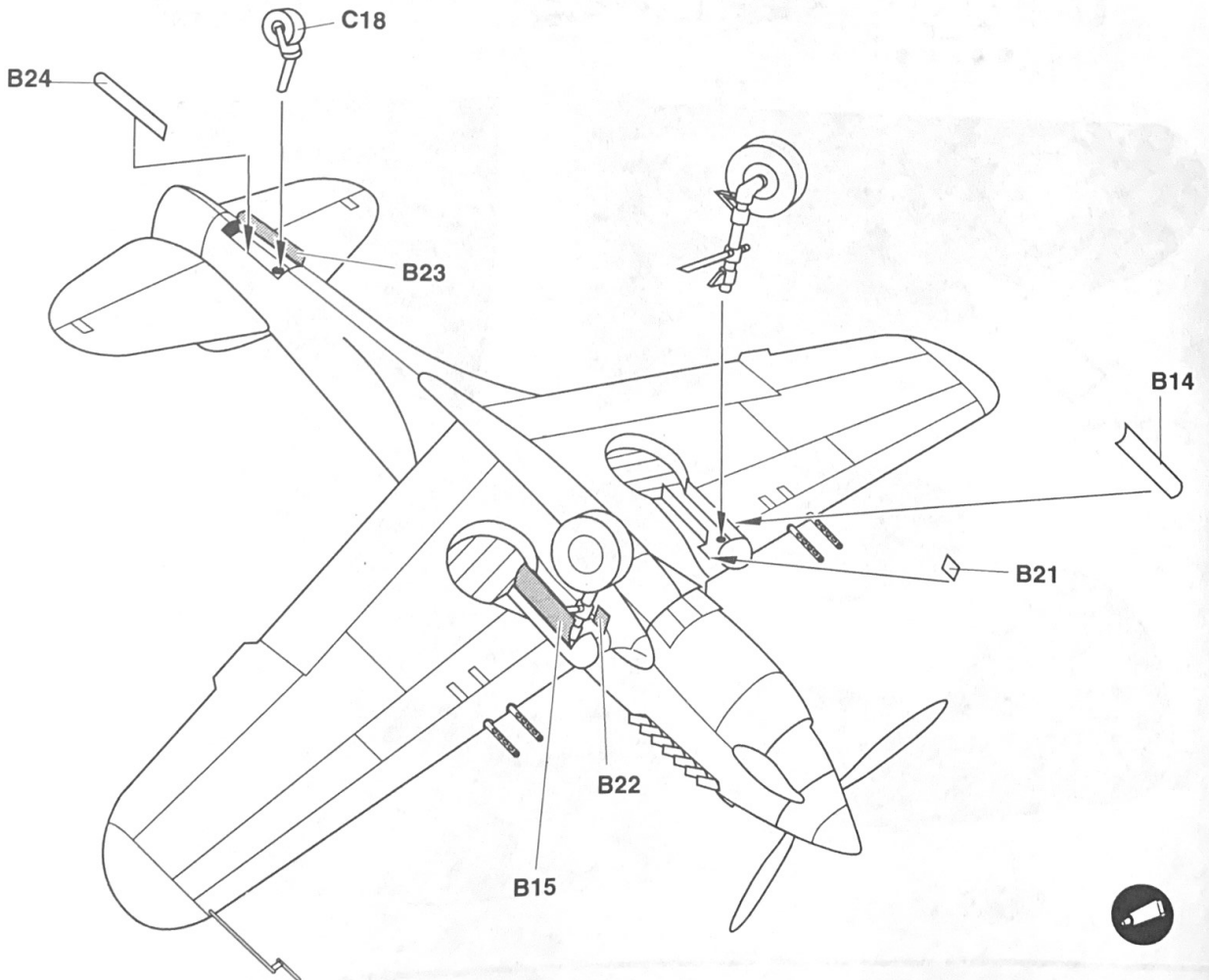
# 8



# 9



# 10

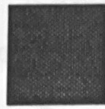


# AVG P-40 Tiger Shark

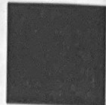
## Markings • Appliques



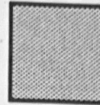
paint  
peindre  
bemalen  
verniciare  
pintar



71-009  
Dark earth  
brun clair  
Hellbraun  
bruno chiaro  
moreno claro



71-013  
Dark Green  
vert foncé  
Dunkelgrün  
verde scuro  
verde obscuro

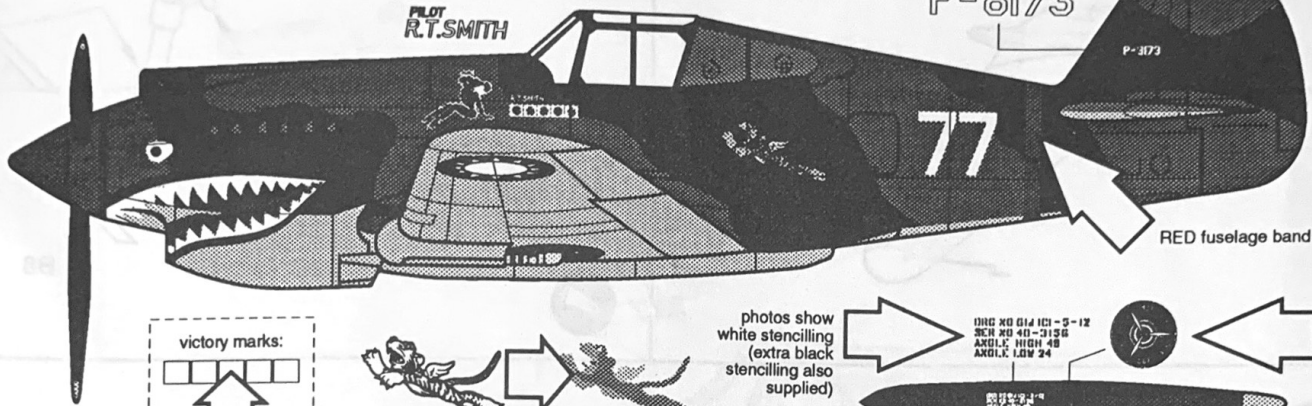


710-021  
Sky  
vert clair  
Hellgrün  
verde chiaro  
verde claro



decal  
decalcomania  
Abziehbild  
decalcomania  
calcomanías

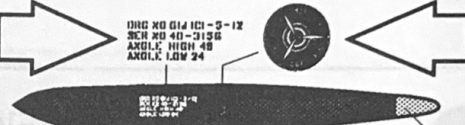
**P-40 Tomahawk,  
American Volunteer Group,  
3rd Sqn, Rangoon, Burma, 1941**



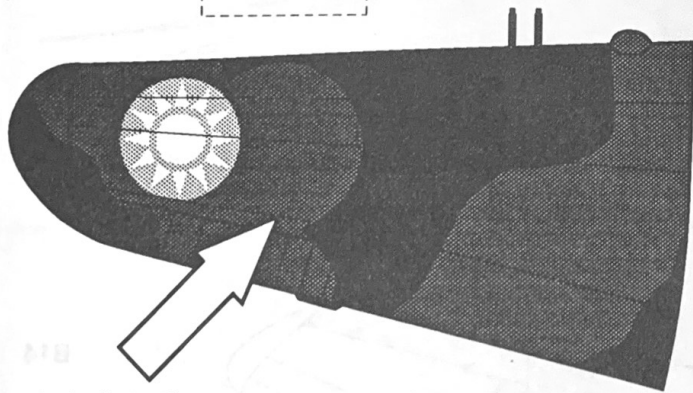
victory marks:



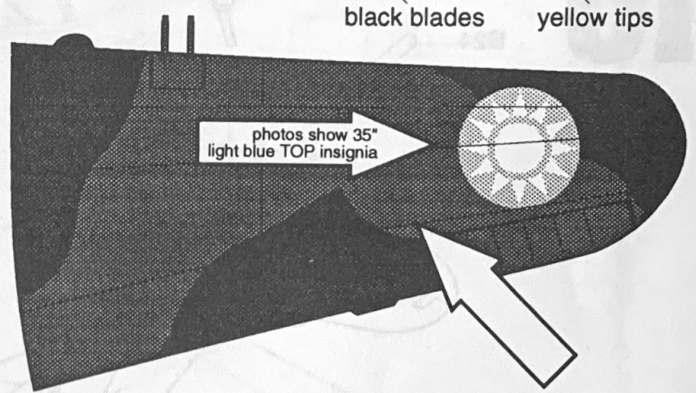
photos show  
white stenciling  
(extra black  
stenciling also  
supplied)



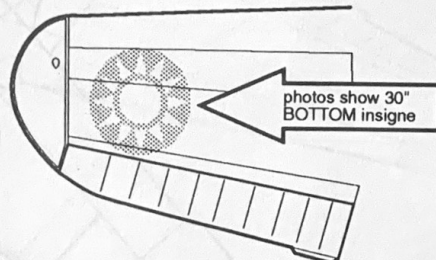
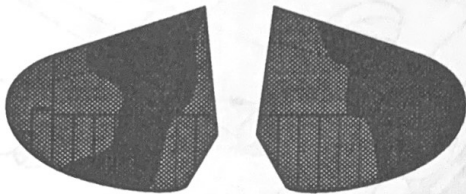
while most  
photos DO  
NOT show  
prop logos,  
we have  
supplied  
these, just  
in case



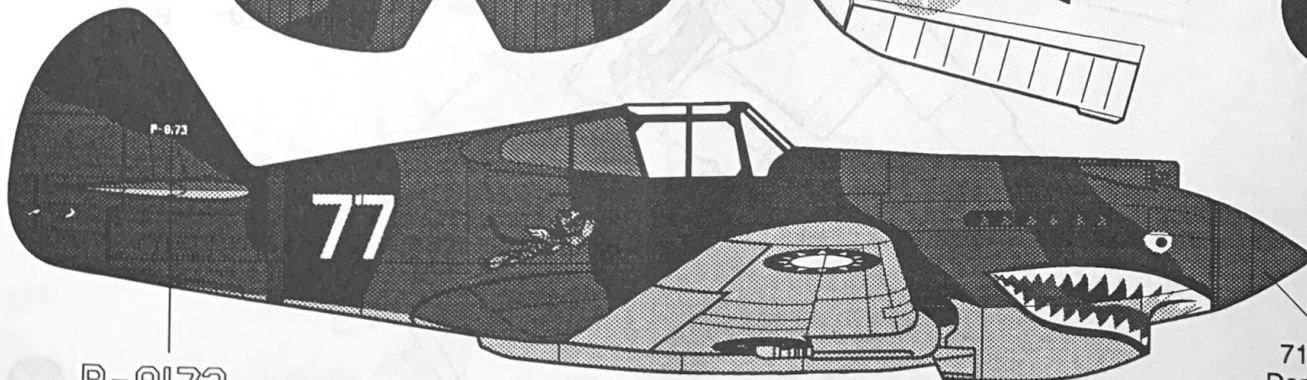
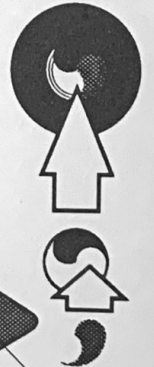
note stencil cut-out for  
48" RAF wing roundel



note stencil cut-out for  
48" RAF wing roundel



wheel hub decals:



P-8173

710-021  
Dark Earth

# AVG P-40 Tiger Shark

## Markings • Appliques



paint  
peindre  
bemalen  
verniciare  
pintar



71-009  
Dark earth  
brun clair  
Hellbraun  
bruno chiaro  
moreno claro



71-013  
Dark Green  
vert foncé  
Dunkelgrün  
verde scuro  
verde obscuro



710-021  
Sky  
vert clair  
Hellgrün  
verde chiaro  
verde claro



decal  
decalcomania  
Abziehbild  
decalcomania  
calcomanías

### P-40 Tomahawk, American Volunteer Group, Toungoo, Burma, May 1941

