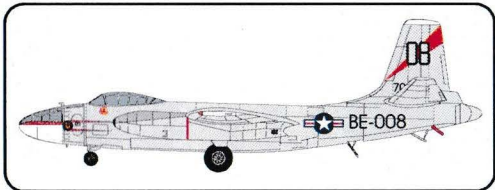


72120 N.A. B-45A Tornado 1/72



Stručná historie North American B-45 Tornado

North American B-45 Tornado byl prvním americkým čtyřmotorovým proudovým bombardérem. Jeho vývoj započal v roce 1944, kdy americké ministerstvo války zadalo požadavek na střední bombardér s nesenou tonáží těžkého bombardéru. Firma North American Aviation zareagovala projektem NA-130. Letoun byl klasického provedení - celokovový hornoplošník s přímými nosnými plochami. Vodorovné ocasní plochy se vyznačovaly značným vzepětím. Podvozek byl zatahovací příďového typu.

Co bylo zcela nové byly čtyři proudové motory General Electric J-35A-4 o tahu 17,8 kN.

Nová byla také pilotní kabina připomínající spíše kabinu stíhacích letounů. Osádku tvořili pilot, v tandemu sedící druhý pilot a zároveň navigátor, v prosklené přídi bombometčík a v zadní střelecké věži střelec, který obsluhoval dvojici kulometů Browning M7 ráže 12,7 mm.

8. září 1944 byly objednány tři prototypy. Prototyp XB-45 byl zalétán 17. března 1945 pilotovaný Georgem Krebsem ze základny Edwards. Zkoušky dopadly i přes klasické konstrukční pojetí letounu velmi dobře a tak byl pod označením B-45 Tornado uveden do výroby dne 2. ledna 1947.

První letoun verze B-45A vstoupil do služby v armádním letectvu v listopadu 1948 a poslední B-45 A byl vyřazen v roce 1958. Verze B-45B s novým radarem a systémem řízení palby se do výroby nedostala. Vylepšenou verzi B-45A představovala až verze B-45C v roce 1949 s upravenými motory J47 se zvýšeným tahem na 23,14 kN a dalšími konstruktivními změnami (zesílení draku letounu a prosklení kabiny). Úkolem verze B-45C bylo zejména plnění úkolů podpůrného taktického bombardování. Verze RB-45C operovaly jako průzkumné fotografické letouny s 12 kamerami na čtyřech místech trupu.

Operační nasazení v korejské válce se soustředovalo na bombardovací a průzkumné akce.

Americké letectvo rozhodlo programem "Backbreaker", že 40 letounů B-45 bude schopno nést i jaderné bomby, což si vyžádalo další úpravy letounů. Tyto atomové bombardéry byly v květnu 1952 přesunuty do Velké Británie jako odstrašující element proti Sovětské jaderné převaze v tehdejší Evropě. Ve stejném roce dorazila do Japonska 91. strategická průzkumná jednotka s RB-45C, které nahradily pístové bombardéry B-29.

Celkem bylo vyrobeno 96 letounů B-45.

## Technická data:

Rozpětí (m)	27,14
Délka (m)	22,96
Max. rychlost km/hod.	920
Dostup (m)	14100
Dolet max. (km)	1600



A brief history of the North American B-45 Tornado

The North American B-45 Tornado was the very first American four-engine jet bomber. Development began in 1944, when the US War Department called for a medium bomber having the carried tonnage of a heavy bomber. The North American Aviation Company responded with the NA-130 project. The aircraft was a classic full-metal high-mount monoplane with straight wing areas. The horizontal tail areas were characterised by considerable camber. The undercarriage was the retractable nose type.

Entirely new, however, were the four General Electric J-35A-4 jet engines, each with thrust of 17.8 kN.

The pilot cabin was also new and more reminiscent of the cabin on a fighter. The crew consisted of a pilot, a second pilot/navigator sitting in tandem, a bombardier in the glass nose compartment and a gunner in the tail gun tower, with its two 12.7 mm Browning M7 machine guns.

Three prototypes were ordered on 8<sup>th</sup> September 1944. A prototype XB-45 was test-flown on 17<sup>th</sup> March 1945, piloted by George Krebs from Edwards base. In spite of the classic structural concept of the aircraft, tests turned out very well and so it was put into production under the name of the B-45 Tornado on 2<sup>nd</sup> January 1947.

The first B-45A aircraft began its service in the Air Force in November 1948 and the last of them was phased out in 1958. The B-45B, now with radar and a fire control system, never made it into production. An improved version of the B-45A came with the B-45C in 1949, with modified J47 turbojets with improved thrust of 23.14 kN and other structural changes (strengthened canopy and glass cabin). The main task of the B-45C was to carry out assignments involving auxiliary tactical bombing. The RB-45C version was operated as a reconnaissance camera aircraft with 12 cameras in four positions on the fuselage.

Operations during the Korean War focused on bombing and reconnaissance missions.

The US Air Force decided to launch Operation Backbreaker, with 40 B-45 aircraft to be made capable of carrying nuclear bombs, this requiring further modifications to the aircraft. These atomic bombers were moved to Great Britain in May 1952 as a deterrent against Soviet nuclear predominance in Europe at that time. It was in the same year that the 91st Strategic Reconnaissance Wing flew to Japan in RB-45C aircraft, these having replaced the propeller-driven B-29.

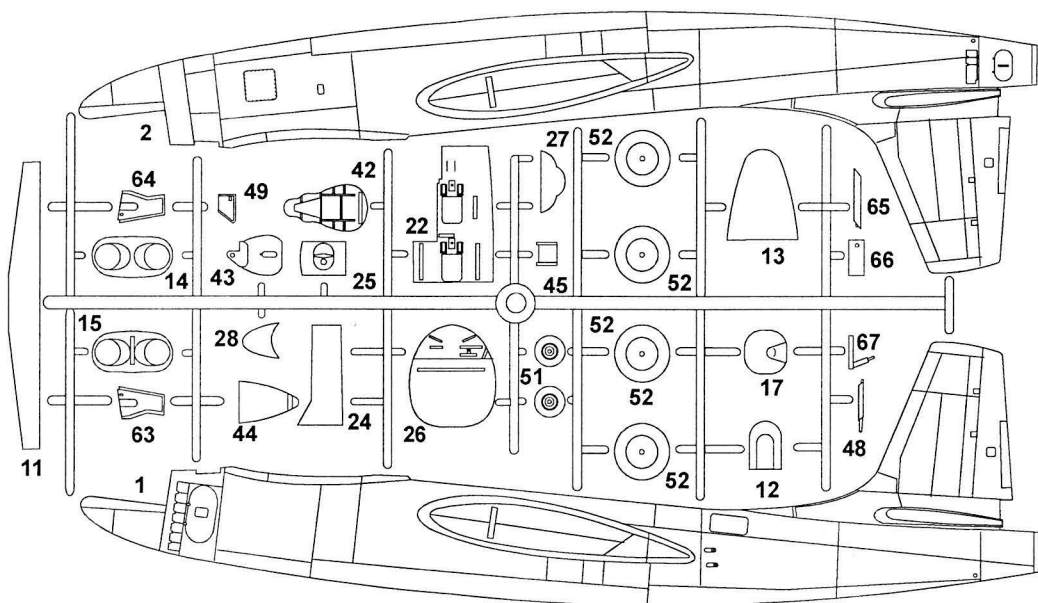
A total of 96 B-45 aircraft were made.

## Technical Data:

Wingspan	89ft 0in
Length	75ft 4in
Max. speed (mph)	570
Ceiling (ft)	46400
Range max. (mils)	1000

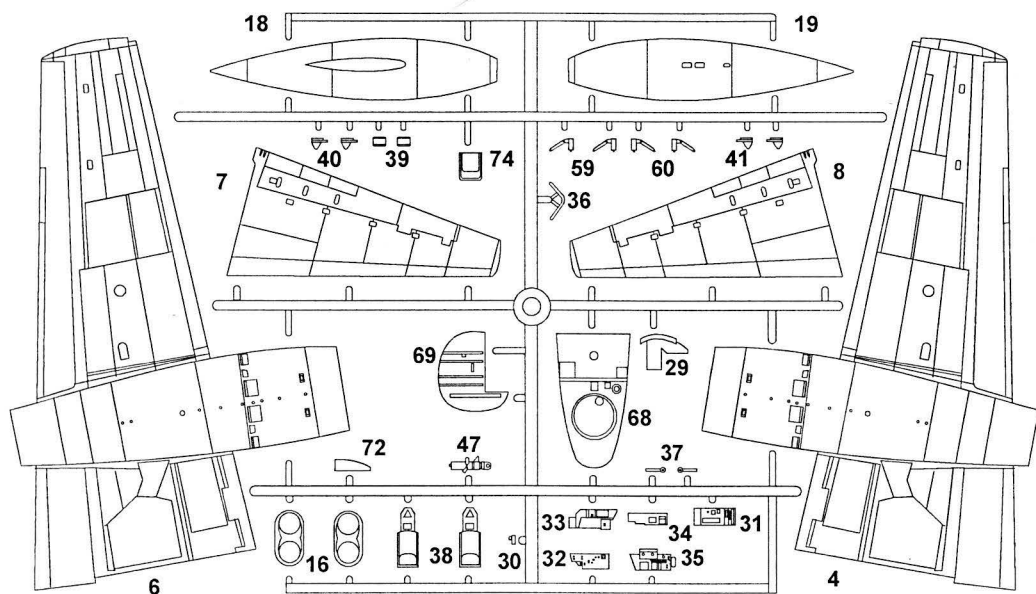
Plastikové díly

Plastic Parts



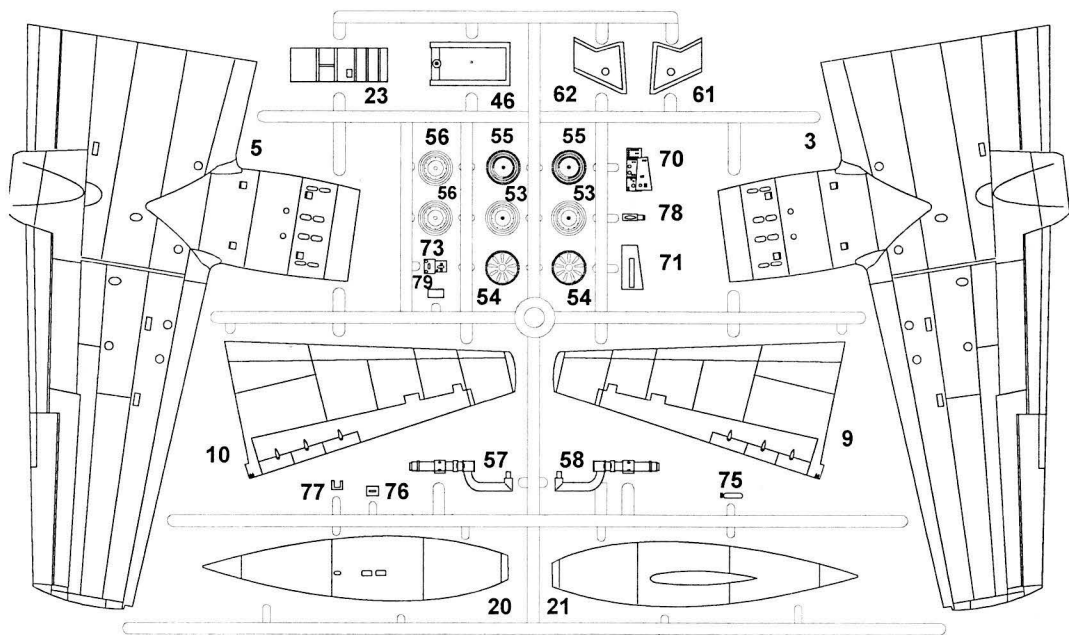
Plastikové díly

Plastic Parts



# Plastikové díly

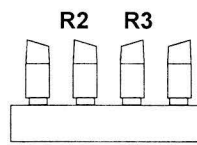
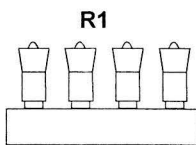
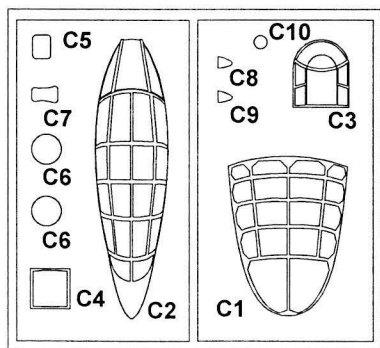
# Plastic Parts



## Průhledné díly Clear Parts

## Resinové díly Resin Parts

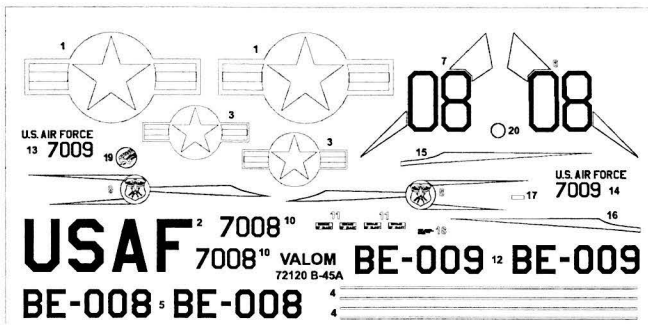
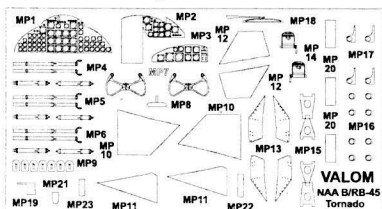
## Resin Parts

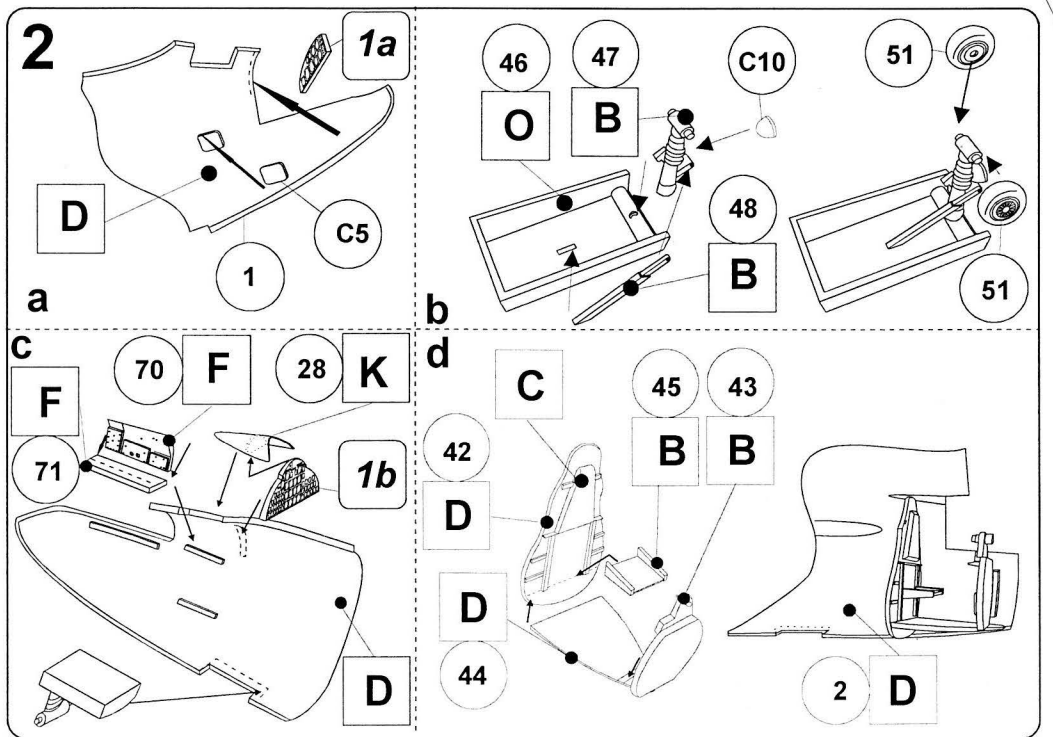
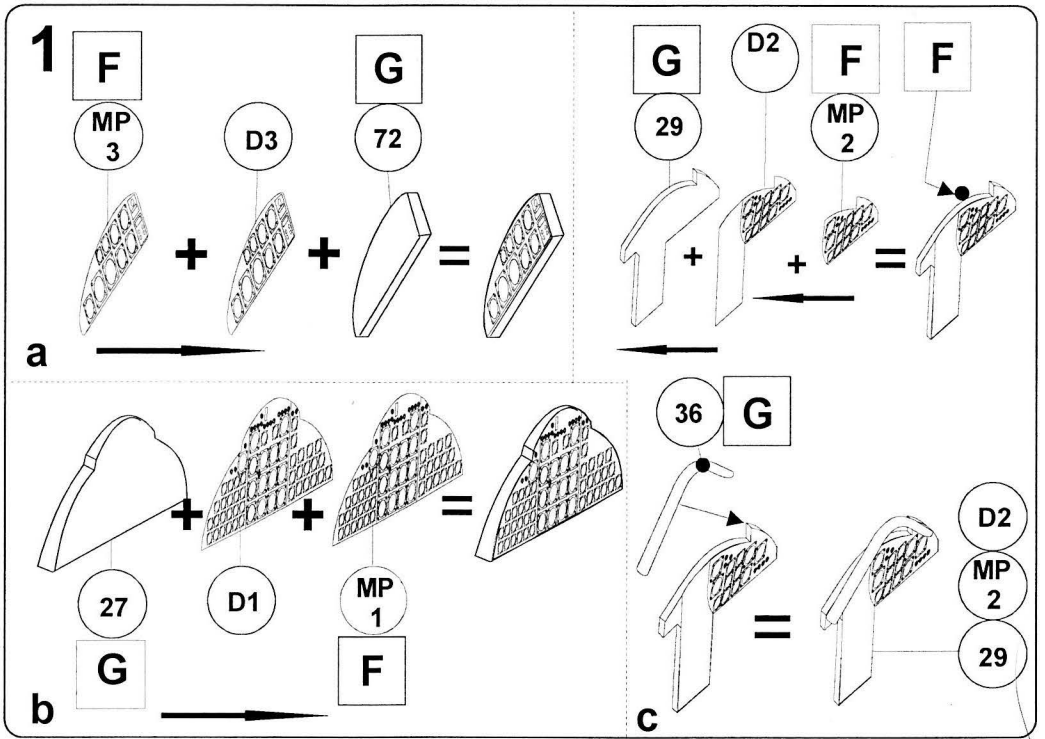


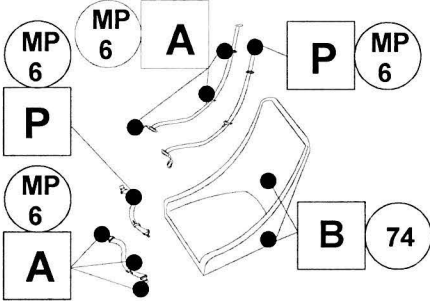
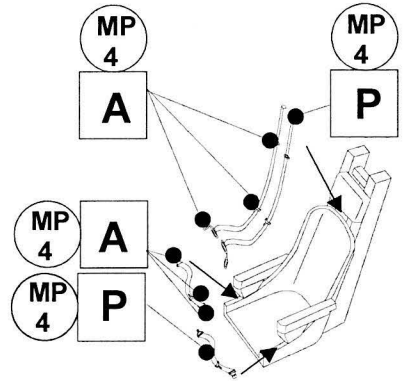
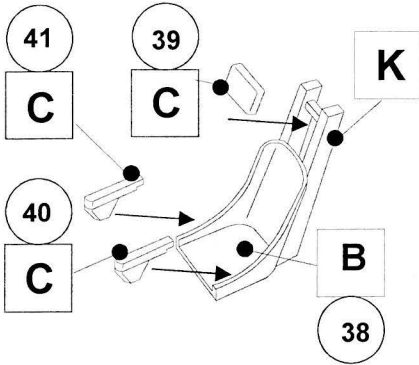
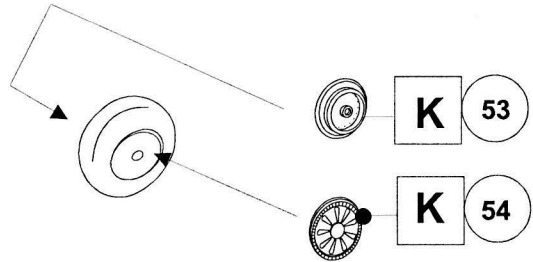
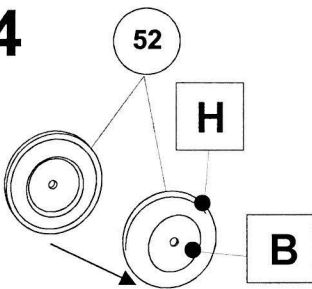
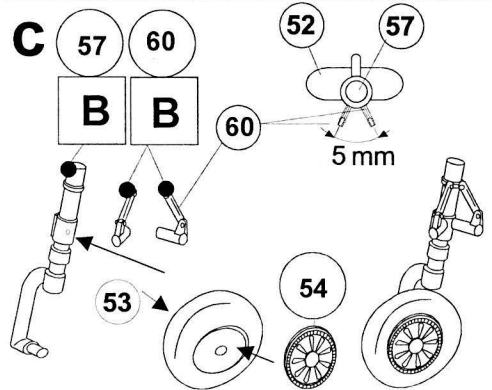
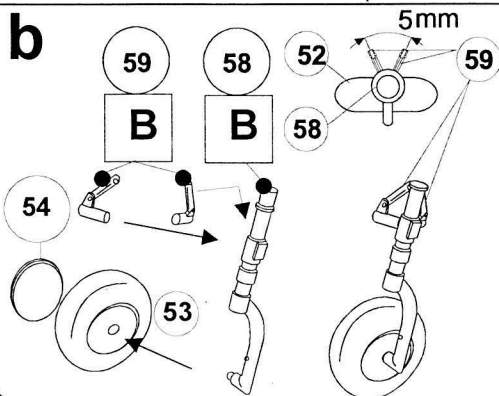
## Obtisky

## Decals

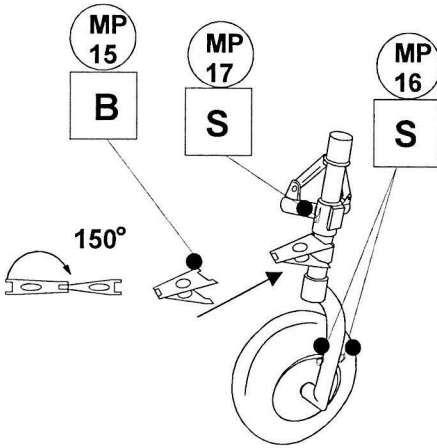
## Kovové díly Metal Parts



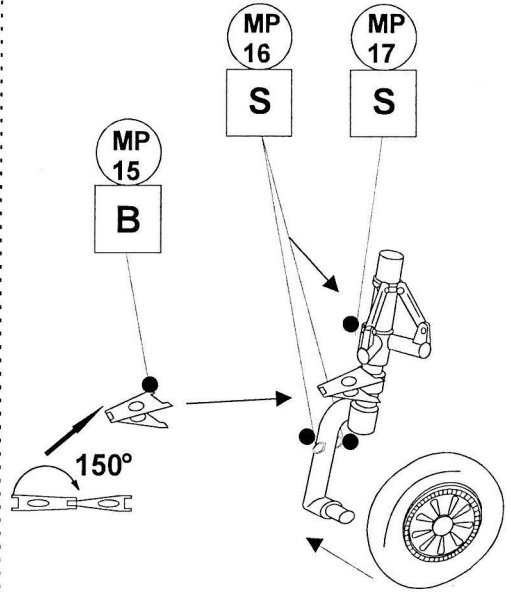


**3****a****b****4****a****b**

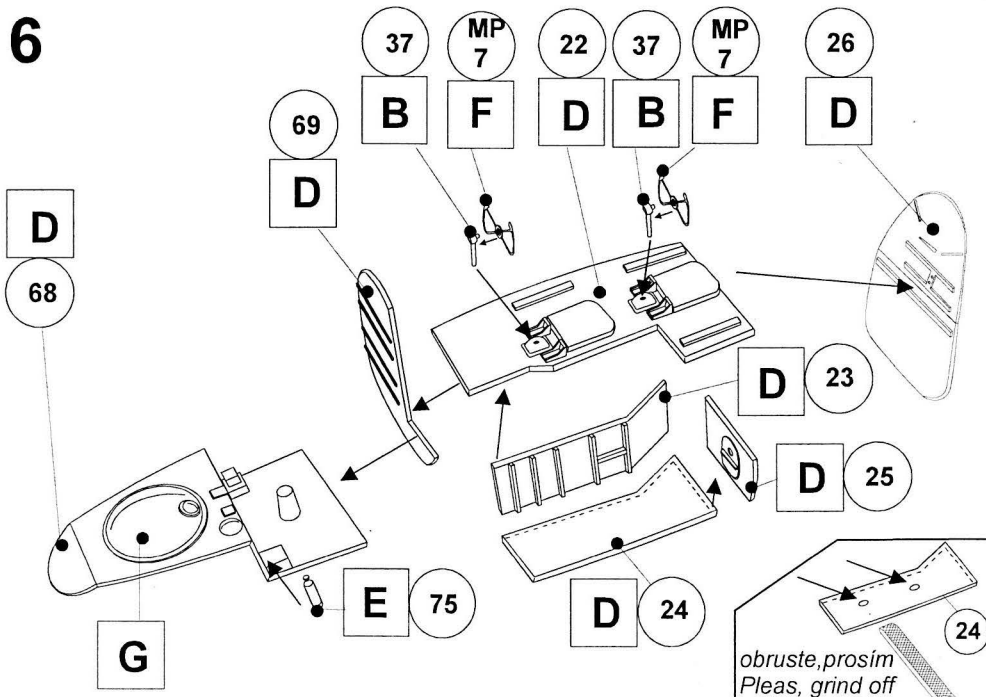
# 5a



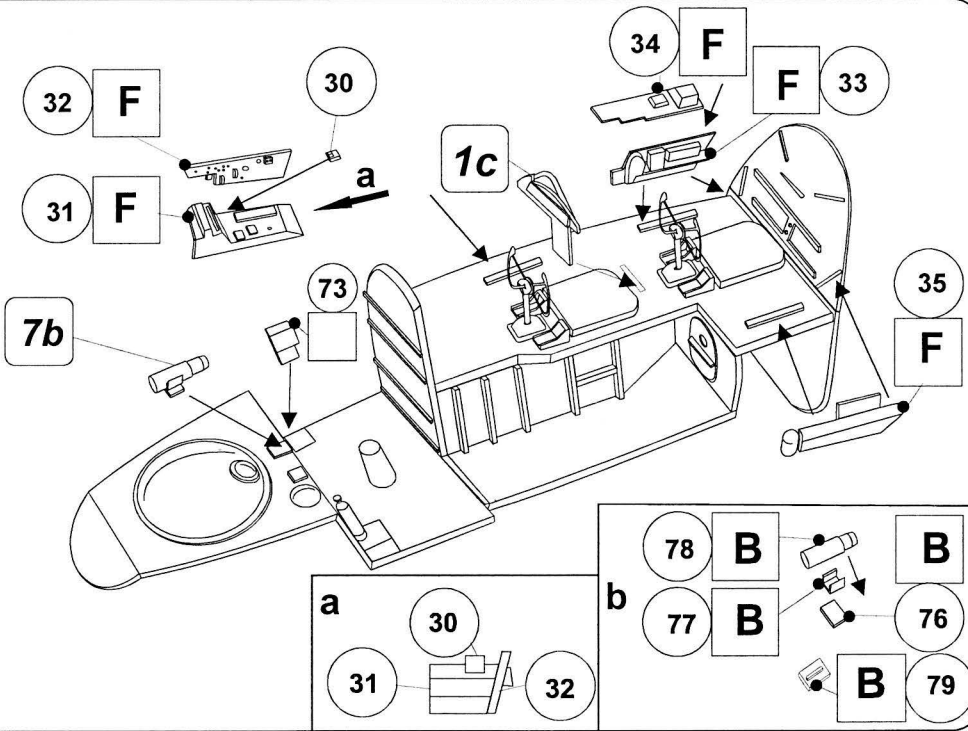
# b



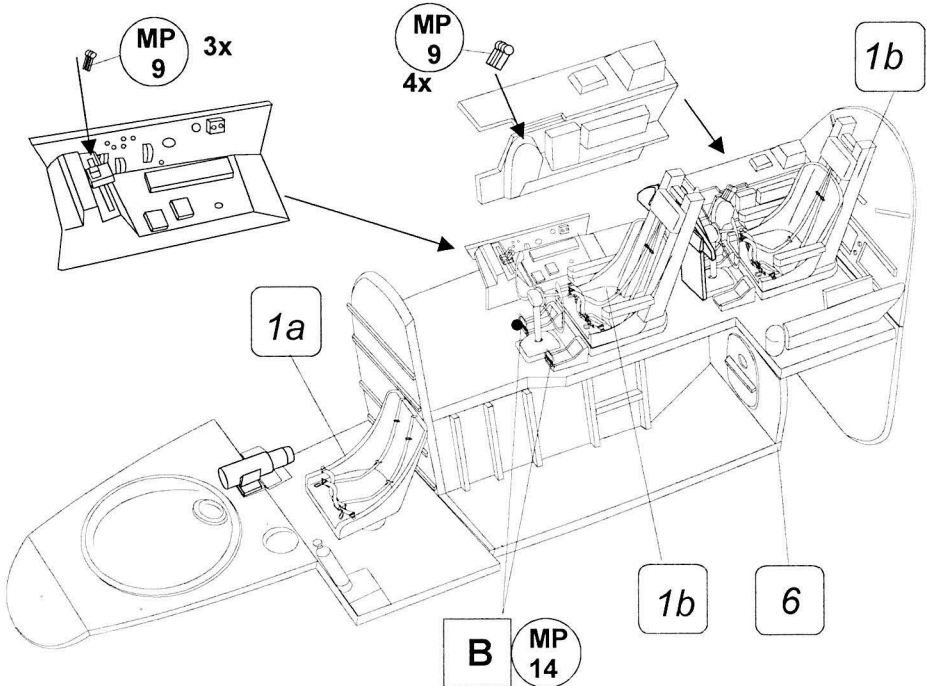
# 6



# 7

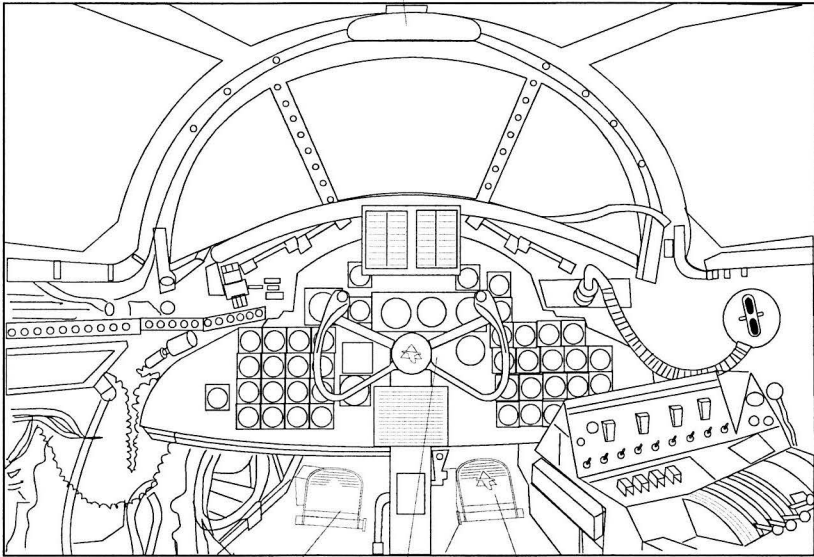


# 8



9

MP  
8



Pilot

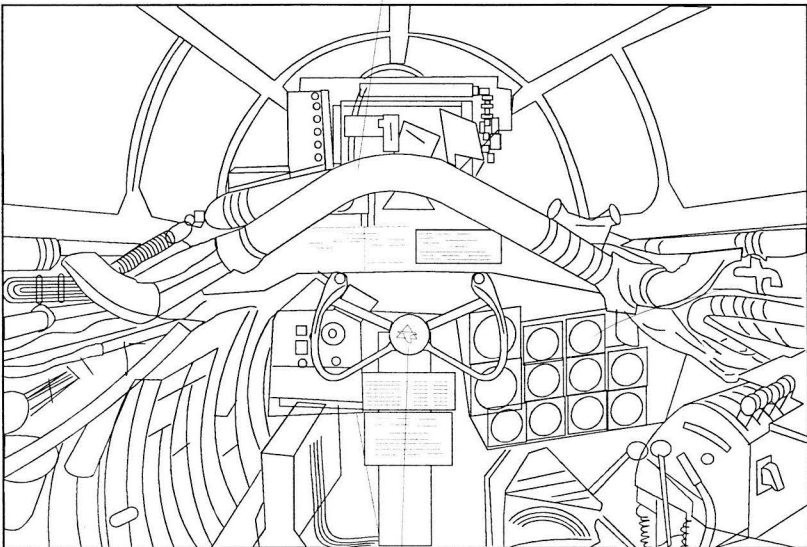
MP  
14

MP  
7

MP  
14

10

36



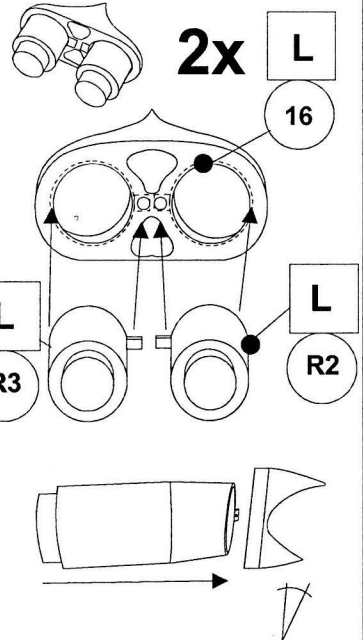
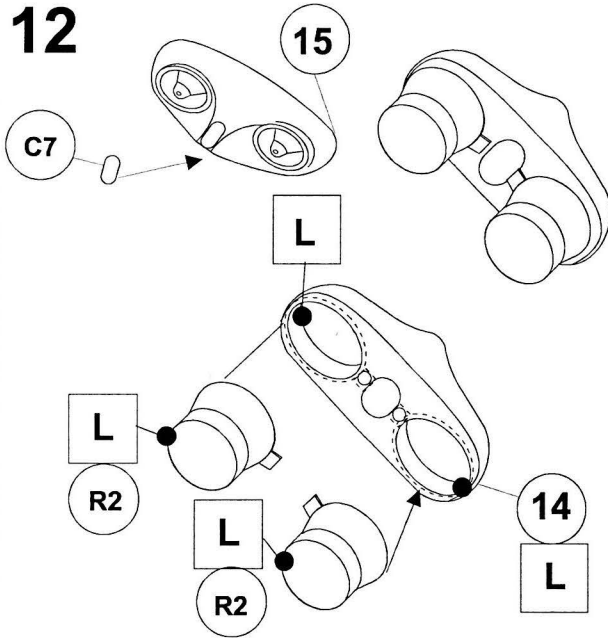
Copilot

MP  
7

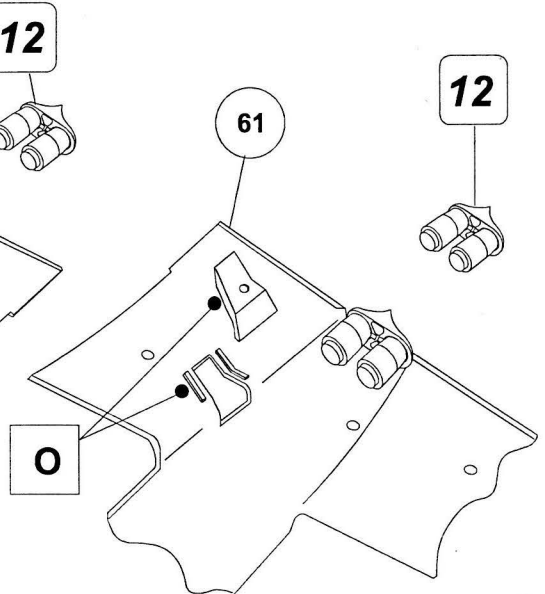
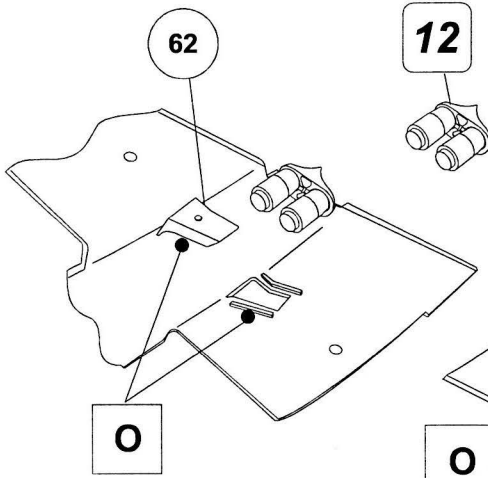


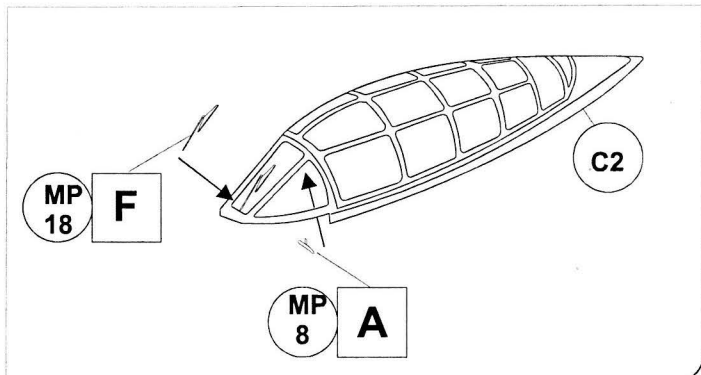
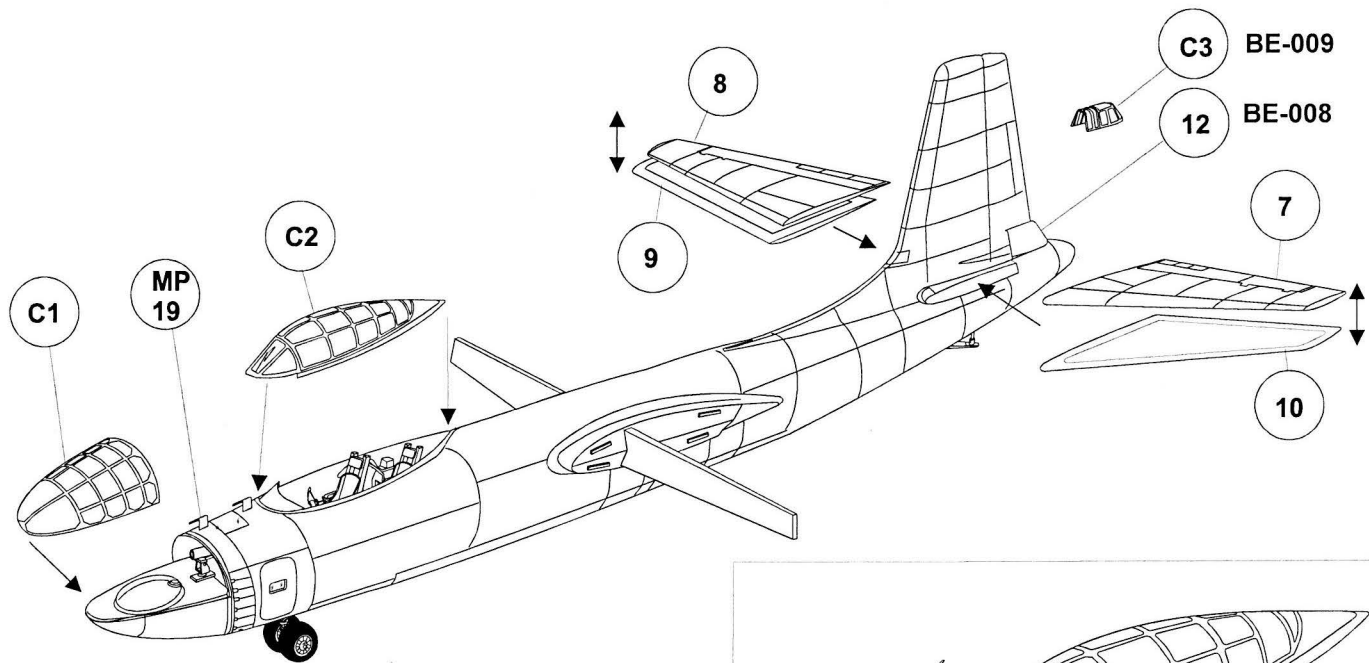


# 12

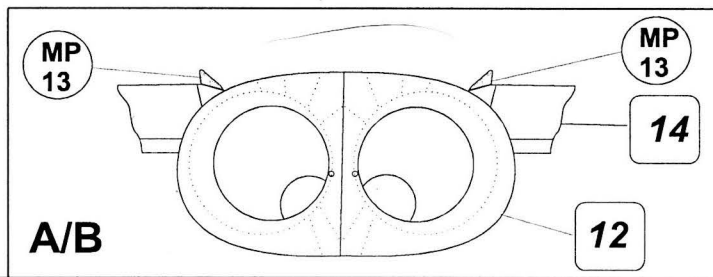
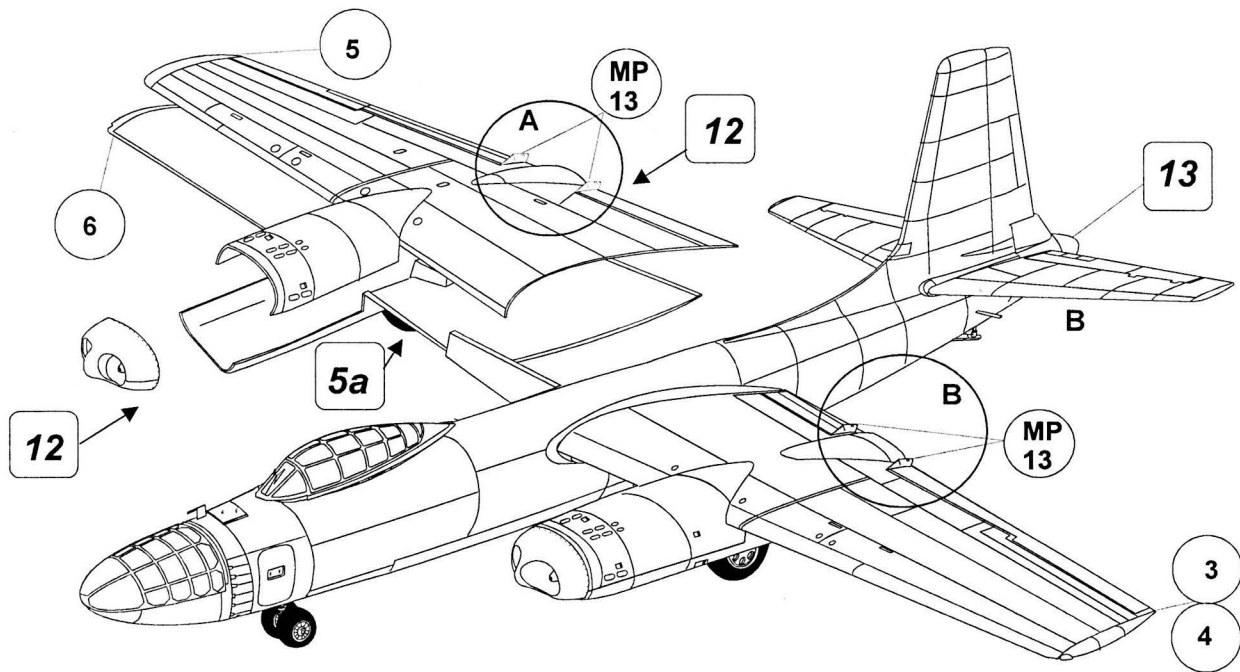


# 13

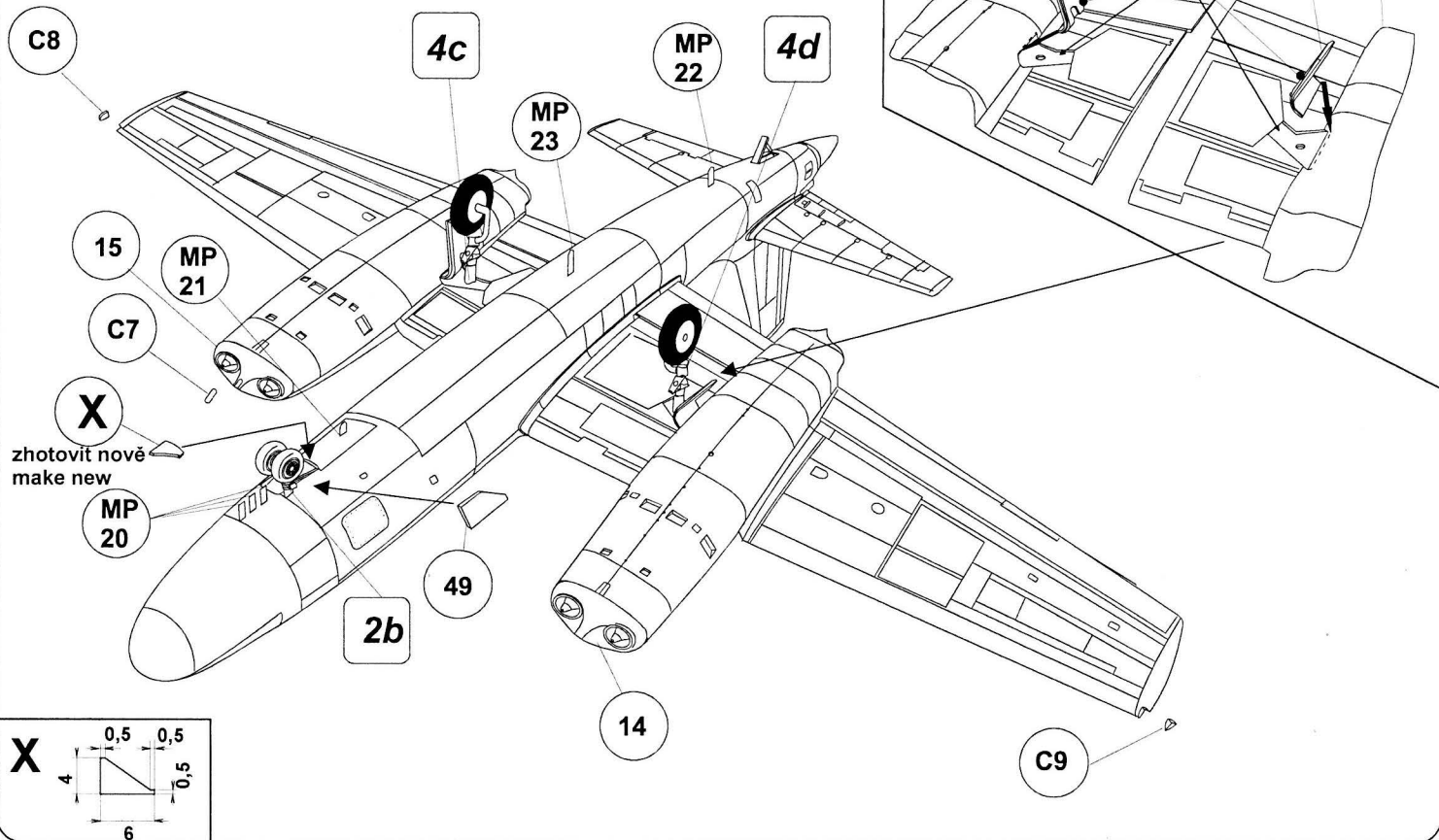




# 15



# 16



	<i>Humbrol</i>	<i>Agama</i>	<i>Model Master</i>	<i>Gunze Sangyo</i>	<i>F.S.595b</i>	
<b>A</b>	<i>stříbrná Silver</i>	11	08Me	1790	H8	17178
<b>B</b>	<i>hliník Aluminium</i>	56	45Me	1781	H339	17178
<b>C</b>	<i>barva kůže Leather</i>	62	30	1736	H66	30215
<b>D</b>	<i>zelená kokpitů Cokpit Green</i>	78	B10	2602	H68	34151
<b>E</b>	<i>červená Red</i>	19	17	1503	H90	31310
<b>F</b>	<i>černá Black</i>	33	07	2735	H12	37038
<b>G</b>	<i>bílá na znaky Insignia White</i>	34	01	1768	H11	37875
<b>H</b>	<i>barva pneumatik Tyre</i>	182	36	1592	H77	37030
<b>K</b>	<i>americká tmavá šedá US Dark Grey</i>	125	A27	1923	H305	26118
<b>L</b>	<i>žíhaná ocel Annealed Steel</i>	63	57Me	1760	H18	34158
<b>M</b>	<i>motorová šedá Engine Grey</i>	128	A46	1725	H339	16081
<b>O</b>	<i>zinkchromátová Zinkchromat</i>	63	A11	1735	H346	33275
<b>P</b>	<i>tmavá olivová Olive Drab</i>	66	A2	1711	H78	23070
<b>R</b>	<i>cvičná žlutá Trainer Yellow</i>	24	07	1708	H389	23538
<b>S</b>	<i>signální červená Signal Red</i>	174	17	1705	H90	11310
<b>T</b>	<i>signální zelená Signal Green</i>	208	19	2717	H91	13591
<b>U</b>	<i>signální žlutá Signal Yellow</i>	69	15	2717	H91	13591
<b>X</b>	<i>obtisk Decal</i>					

## North American B-45A Tornado

