

# T-54-2

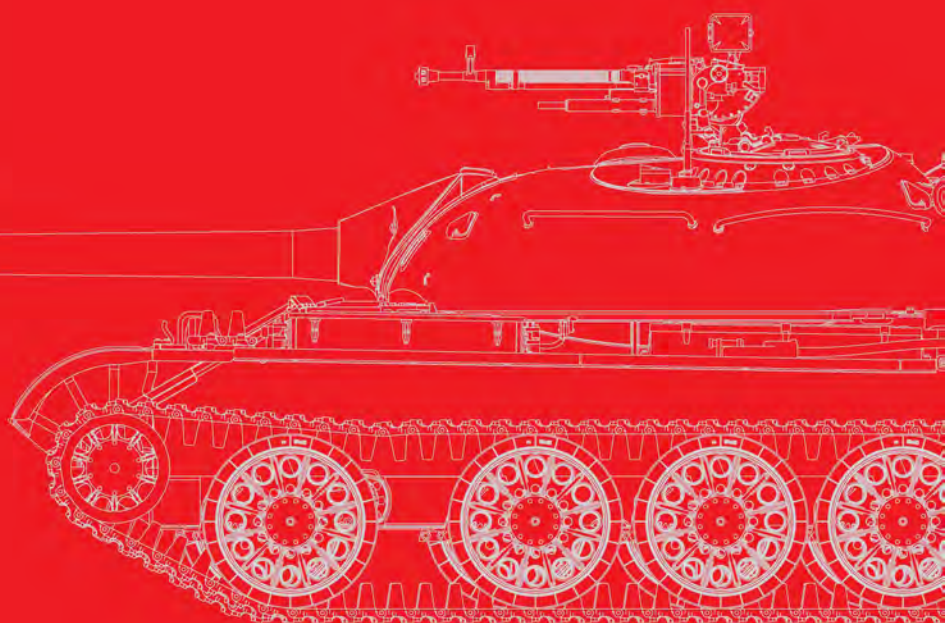
## MOD. 1949

37004



### GENERAL INSTRUCTION

- HIGHLY DETAILED MODEL
- WORKABLE TORSION BARS
- V-54 ENGINE INCLUDED
- DRIVER COMPARTMENT INTERIOR
- FULLY DETAILED FIGHTING COMPARTMENT INTERIOR
- ALL HATCHES CAN BE POSED OPEN
- TOTAL DETAILS 1007
- 899 PLASTIC PARTS
- 92 PHOTOETCHED PARTS
- 16 CLEAR PLASTIC PARTS
- DECAL SHEET FOR 6 VARIANTS



Soviet army, 50th years.  
Советская армия, 50-е годы.



Soviet army, 50th years.  
Советская армия, 50-е годы.



Soviet army, 50th years.  
Советская армия, 50-е годы.



**ATTENTION**

Ne pas utiliser de colle ou de peinture à proximité d'une flamme nue, et sécher les pièces de temps en temps. Pour retirer les pièces hors du cadre, utiliser des ciseaux spéciaux pour maquette en excès avec un cutter ou une lime. Voir la fin de cette colonne pour la signification des symboles.

**ZUR BEACHTUNG**

Kleber und Farbe nicht nahe von offenem Feuer verwenden und das Fenster von Zeit zu Zeit zur Belüftung öffnen. Zum Abschneiden der Teile vom Verbundstück eine Modellerschere verwenden und die überstehenden Plastikteile mit einem Messer oder einer Feile beseitigen. Die Bedeutung der Symbole finden Sie unten in dieser

**УВАГА**

Під час використання клею та фарби, всі роботи проводити у провітрюваному приміщенні по далі від джерела вогню. Деталі відкремлювати від литниці ножем або іншим ручним інструментом. Зачистити обрізи і місця зрізу за допомогою надрізня та наждакового паперу. Складання моделей проводити згідно схеми складання. Для зручності складання кожна деталь відзначена номером.

**ATTENZIONE**

Non usare colla e vernice vicino a fiamme esposte, e aprire le finestre di tanto in tanto per cambiare l'aria. Quando si staccano parti del cartello, usare forbici da modellismo e eliminare la plastica in eccesso con un coltello o una lima. Vedere in fondo a questa colonna per il signifi-

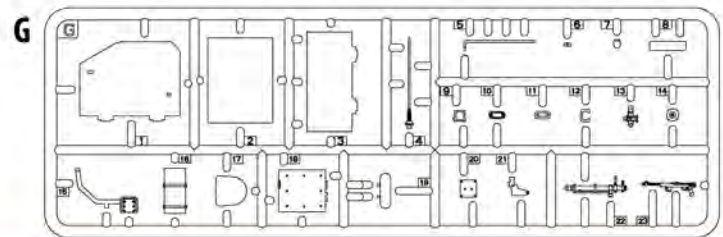
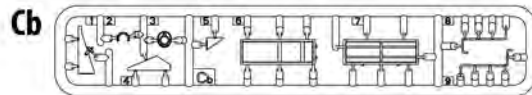
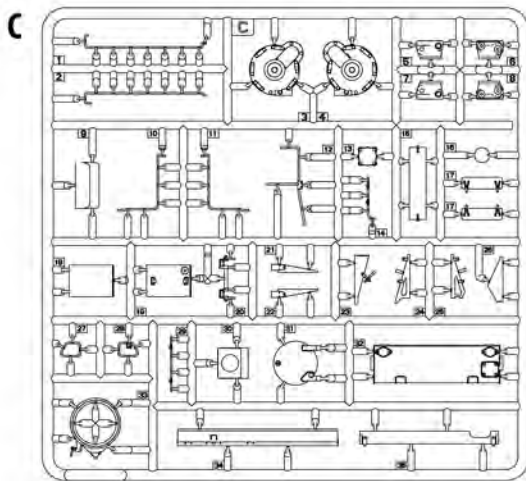
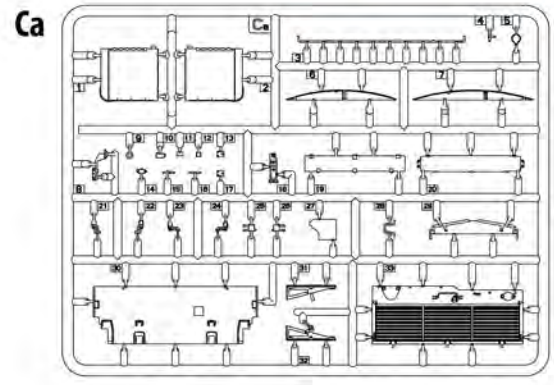
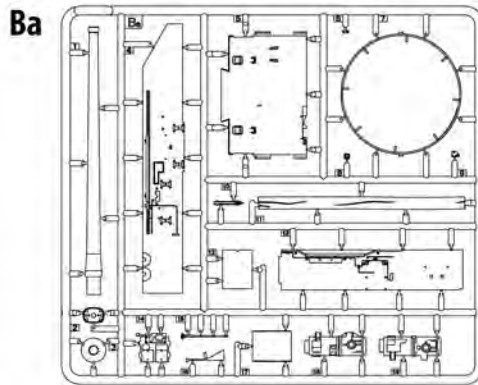
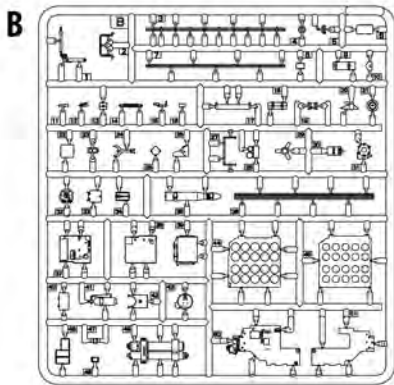
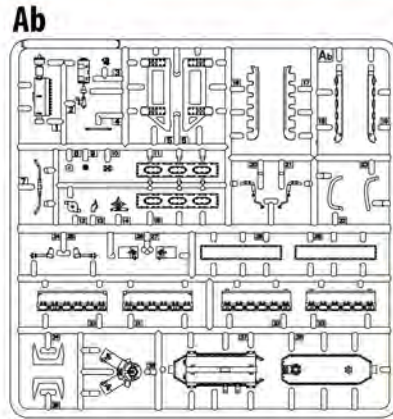
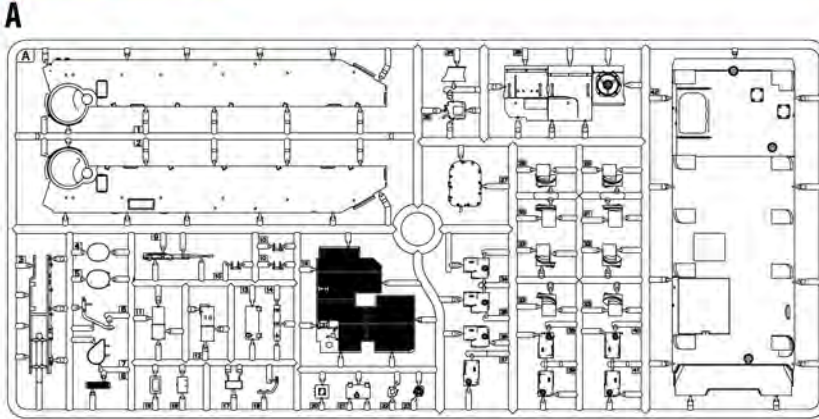
**ВНИМАНИЕ**

При использовании клея и красок, все работы производить в проветриваемом помещении вдали от источников огня. Детали отделять от литниковой ножом или другим режущим инструментом. Зачистить обривы и места среза при помощи надреза и наждачной бумаги. Сборку моделей производить согласно схеме сборки. Для удобства сборки каждая деталь обозначена номером.

**CAUTION**

When you use glue or paint, do not use near open flame, and use in well ventilated room. When you take parts off from the runner frame, use a modeling scissors and trim excess plastic with a cutter or a file. See the bottom of this column for the meaning of symbols.

**PARTS/ДЕТАЛИ**



**Photo-etched parts**  
Детали фототравления

PEa (M-33)



PEb (M-34)



**Colors Chart**

**Таблица цветов**

№	COLOR / ЦВЕТ	AMMO MIG	Humbrol	Mr. Color	TESTORS	Vallejo	Название цвета	Color name
01		A.MIG-019	150	136	4807	017	Русский зеленый 4B0	Russian Green 4B0
02		A.MIG-020	160	109	1540	984	Темно-коричневый 6K	Dark Brown 6K
03		A.MIG-021	94	044	1742	977	Темно-желтый 7K	Dark Yellow 7K
04		A.MIG-024	34	001	1768	951	Белый	White
05		A.MIG-058	225	127	1715	886	Светло-зеленый хаки	Light Green Khaki
06		A.MIG-912	100	131	1736	818	Красно-коричневый	Red Brown
07		A.MIG-036	84	043	1735	913	Дерево	Wood
08		A.MIG-077	125	128	1723	920	Серо-зеленый	Grey Green
09		A.MIG-033	111	037	1741	830	Серый	Grey
10		A.MIG-035	32	137	1750	995	Темно-серый	Dark Grey
11		A.MIG-046	33	002	1749	950	Черный	Black
12		A.MIG-191	11	SM04	1415	864	Сталь	Steel
13		A.MIG-045	53	028	1405	863	Вороненый металл	Gun Metal
14		A.MIG-197	54	SM02	1782	801	Латунь	Brass
15		A.MIG-049	153	003	1150	010	Красный	Red
16		A.MIG-210	79	115	4788	971	Серо-голубой	Grey Blue
17		A.MIG-194	56	218	1401	062	Алюминий	Aluminum
18		A.MIG-023	60	006	1764	850	Защитный зеленый	Protective Green



MAKE 2x2  
2 TEILE FERTIGEN  
EFFECTUER 2 PIÈCES  
FARE DUE PEZZI  
TEE 2 KPL  
ODR 2 ST  
ПОВТОРИТЬ ДВА РАЗА  
КІЛЬКІСТЬ РАЗІВ



DO NOT CEMENT  
NICHT KLEBEN  
NE PAS COLLER  
NON INCOLLARE  
EIJUMAA  
LIMMAEJ  
НЕ ИСПОЛЬЗОВАТЬ КЛЕИ  
НЕ КЛЕЙТИ



OPTIONAL  
NACH BELIEBEN  
FACULTATIF  
FACOLTATIVO  
VALIIVANVARAINEN  
VALSAR  
ВАРИАНТЫ  
ВАРИАНТИ



OPEN HOLE  
OFFNEN  
FAIRE UN TROU  
FORO APERTO  
AVAA REIKÄ  
OTRÄNA HULET  
СДЕЛАТЬ ОТВЕРСТИЕ  
ЗРОБИТИ ОТВІР



REMOVE  
ENTFERNEN  
RETIRER  
SEPARARE  
POISTA  
AVLÄGSNA  
ОТРЕЗАТЬ  
ВІДРІЗАТИ



BEND  
BITTE BIEGEN  
PLIER S'IL VOUS PLAÎT  
PIEGARE  
TAIITA  
BÖCKA  
ВЫГНУТЬ  
ВІГНУТИ

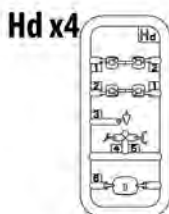
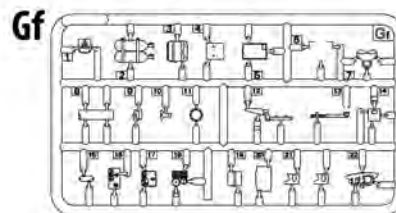
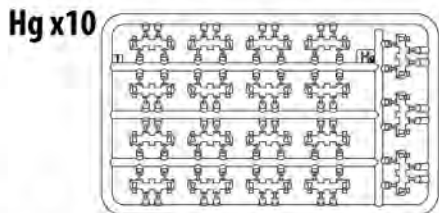
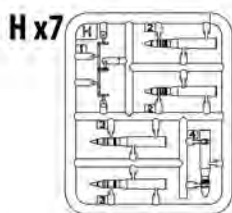
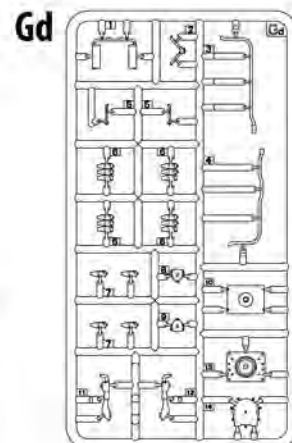
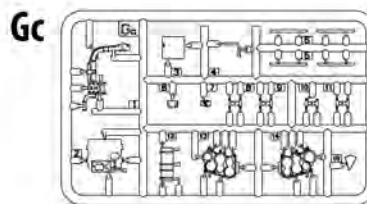
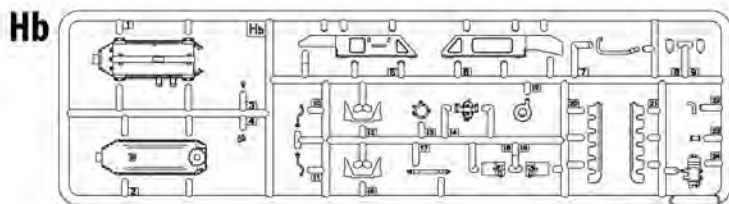


SCRATCHBUILD  
AM MEISTEN ZU MACHEN  
FAIRE LE PLUS  
RENDITI  
TEE ITSE  
ODR DIG SJÄLV  
СДЕЛАТЬ САМОМУ  
ЗРОБИТИ САМОМУ

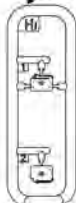


PARTS NOT FOR USE  
TEILE WERDEN NICHT VERWENDET  
NEST PAS UTILISÉ  
PARTI NON PER L'USO  
OSIA EI KAYTTÄ  
INTE FÖR ANVÄNDNING  
НЕ ИСПОЛЬЗУЕТСЯ  
НЕ ВИКОРИСТОВУЄТЬСЯ

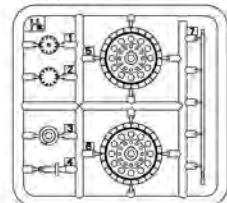
## INSTRUCTION/INSTRUKCJA



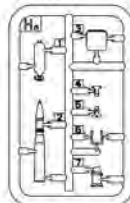
**Hj x4**



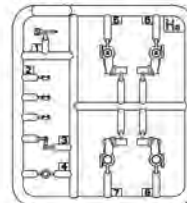
**Hk x10**



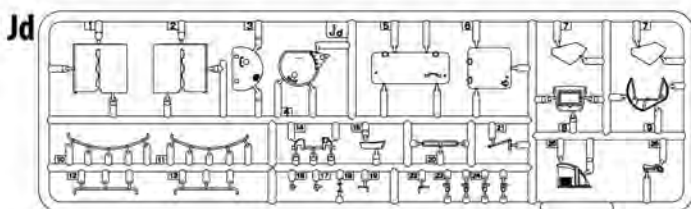
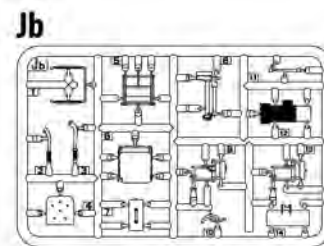
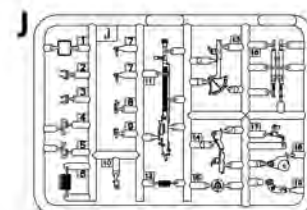
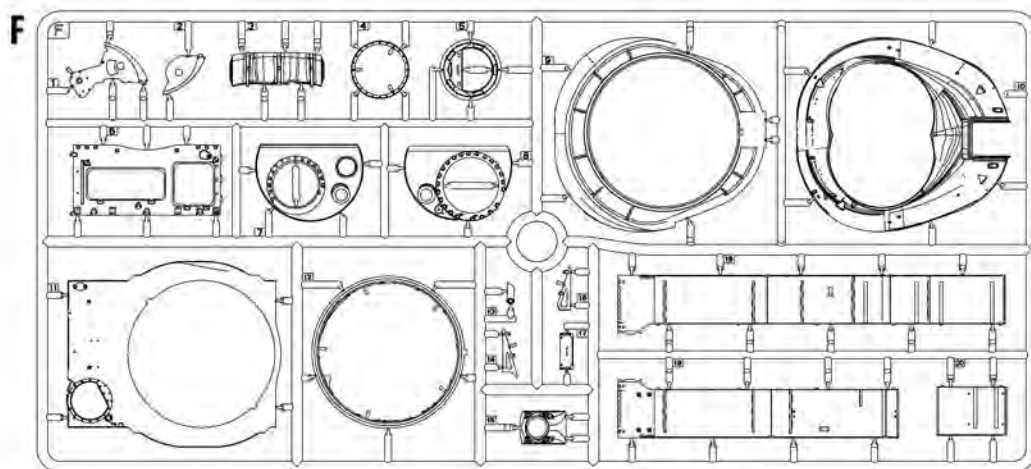
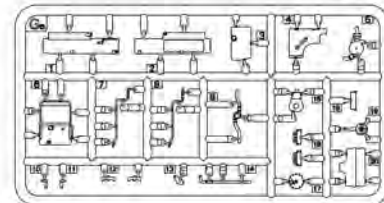
**Hn x4**



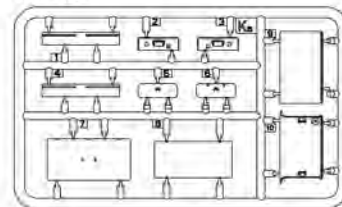
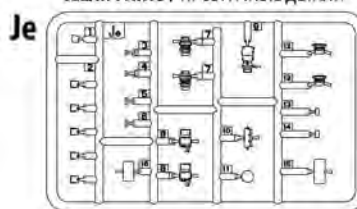
**Ho x4**



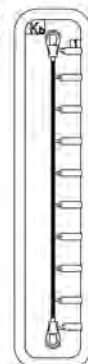
**Ge**



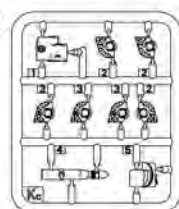
CLEAR PARTS / ПРОЗРАЧНЫЕ ДЕТАЛИ



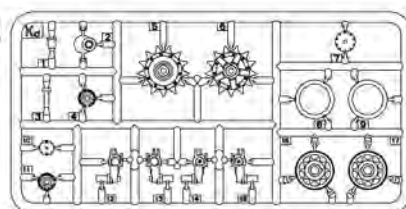
**Kb x2**



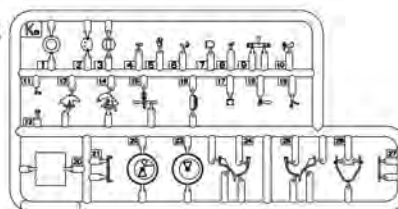
**Kcx2**

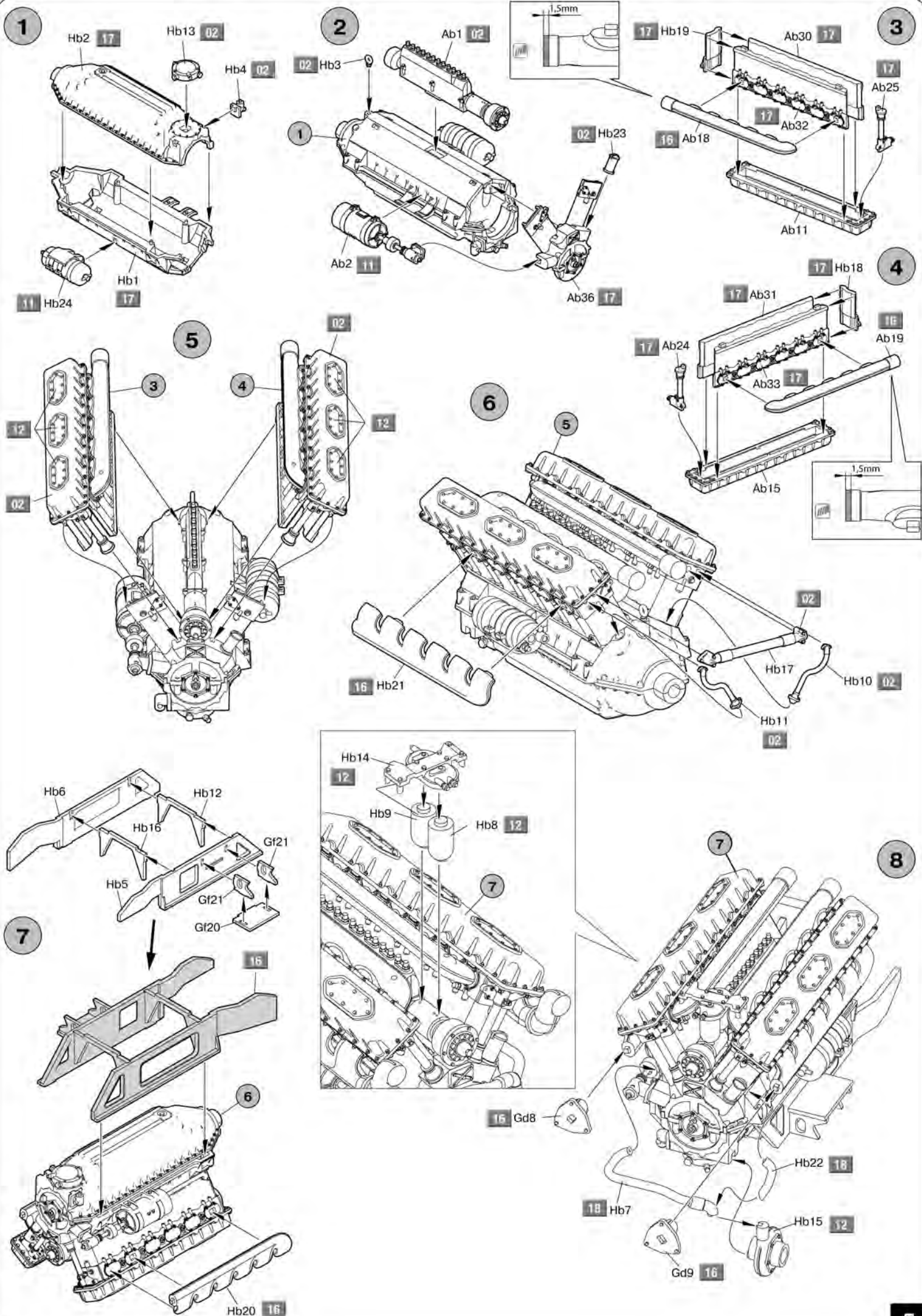


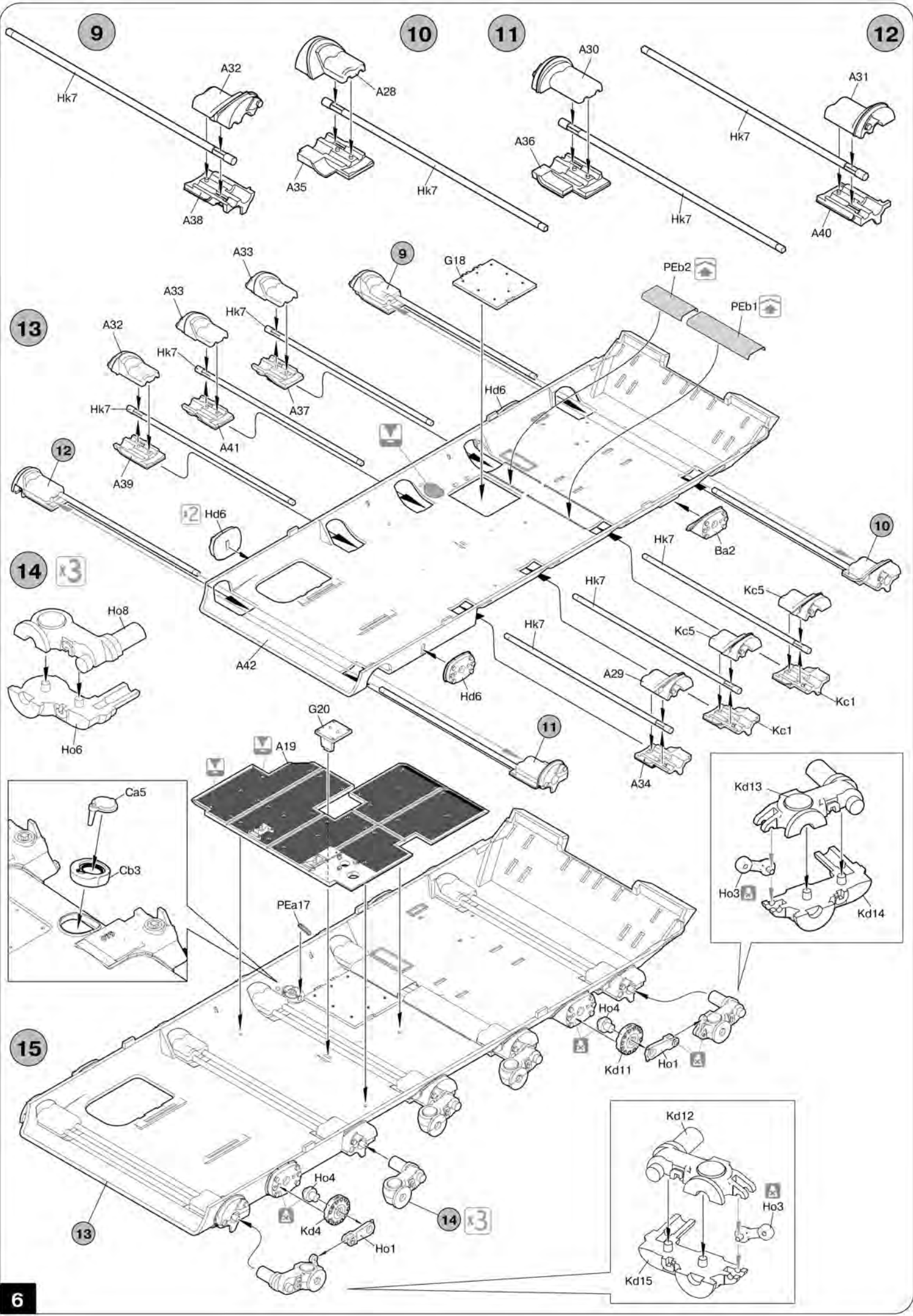
**Kdx2**



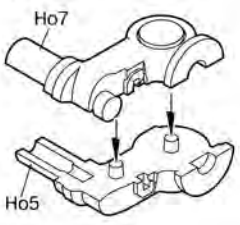
**Ke x2**



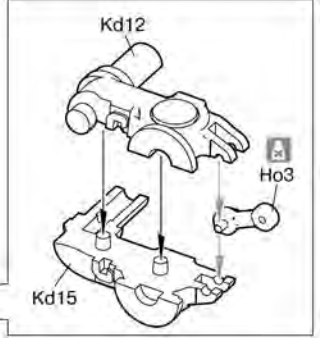
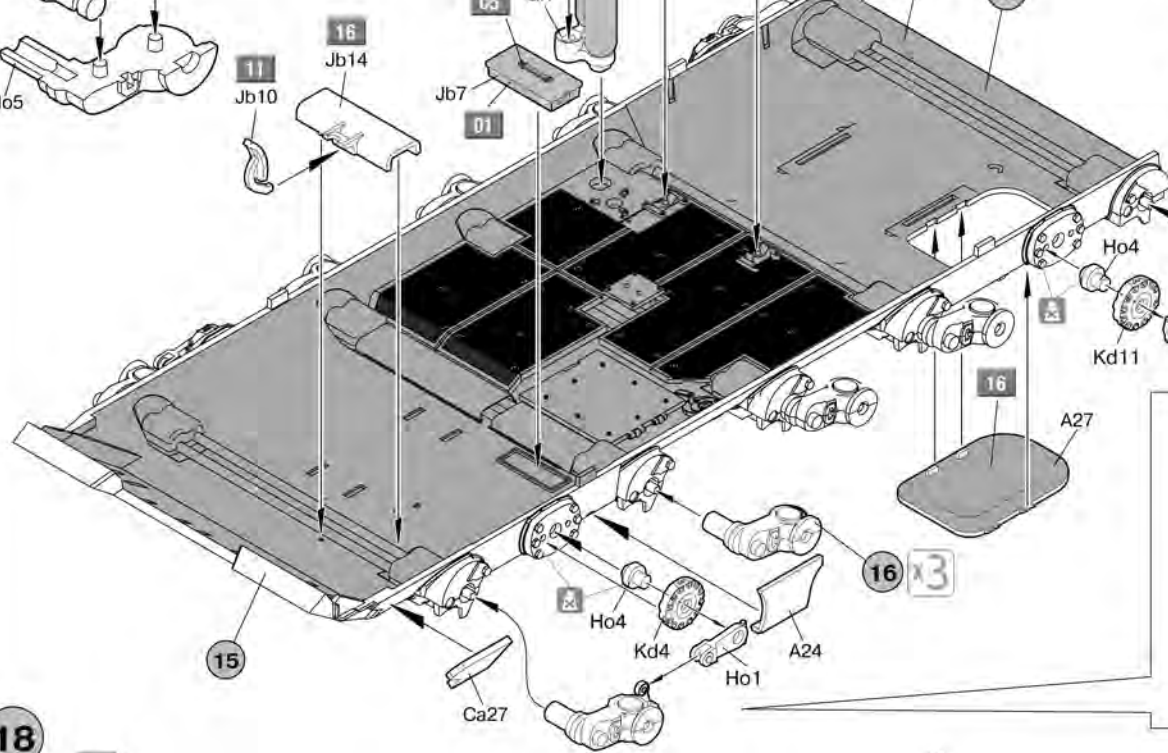
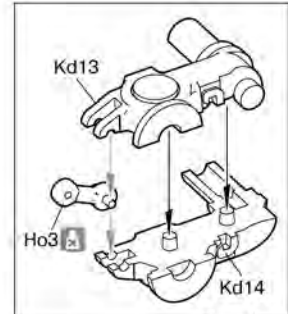




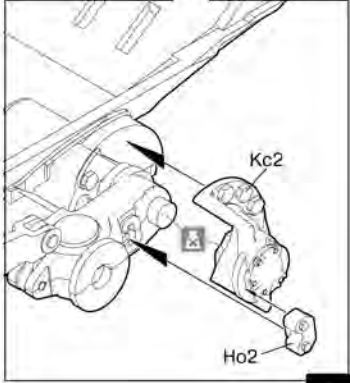
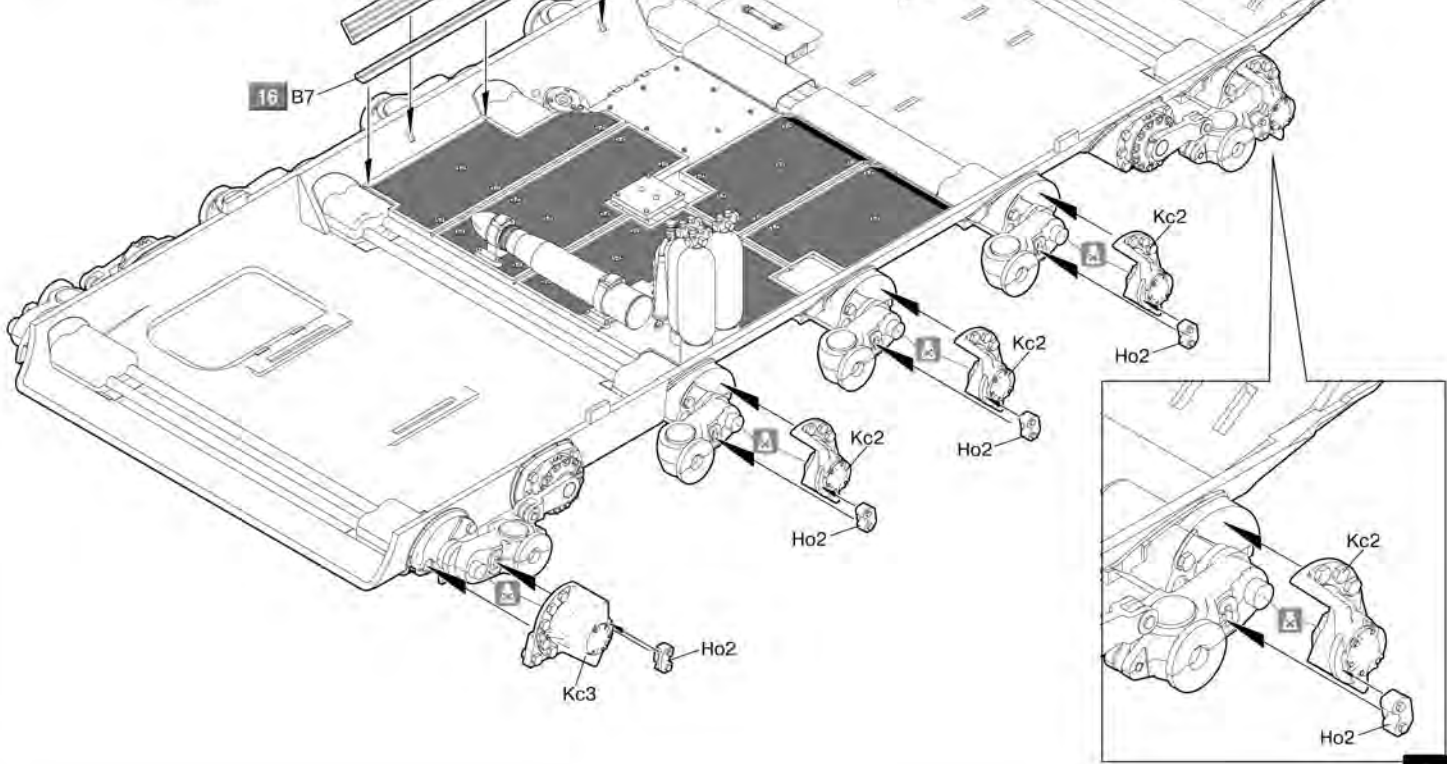
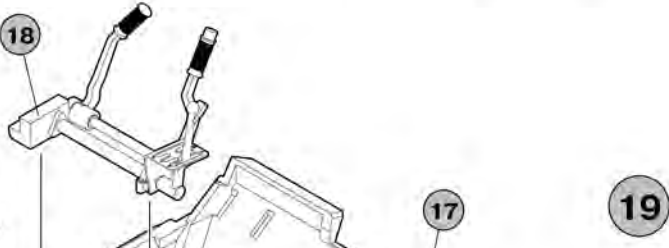
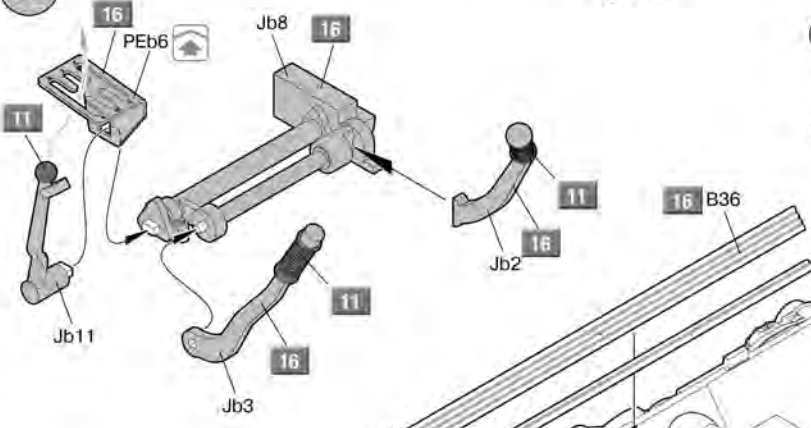
16 x3



15, 16, 17, 11, 16, 14, 09, 16, 15, 05, Gf7, Hn1, H4, 01, Jb7, Jb14, Jb10, 11



18

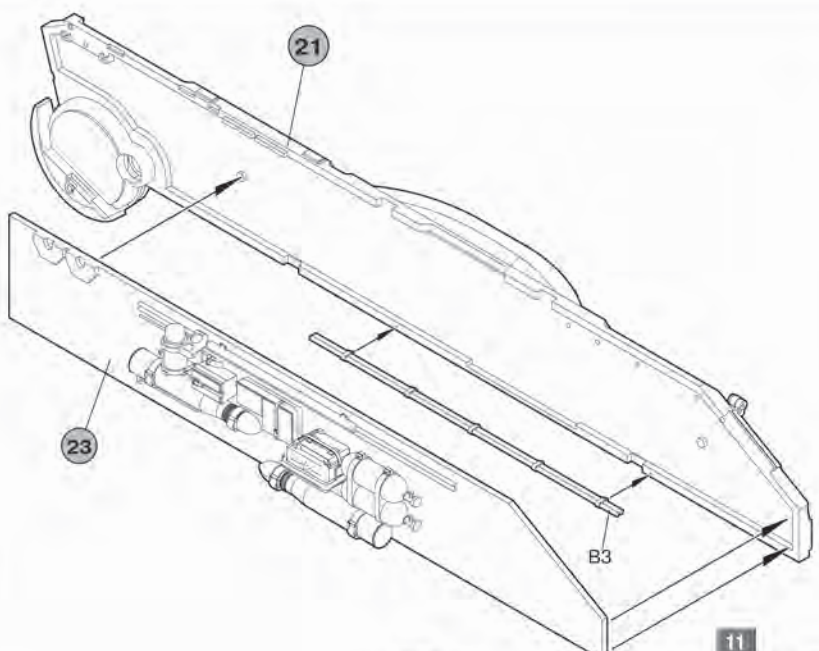


19





23



22

01 PEb7

01

04

14

H4

16

B35

24

49,2mm



A1

23,2mm

Ca14

C3

Hd1

Ca6

Jd24

Hd2 x4

25

B17 04

Ke6 04

04

Hn5

Hn5

Hn4

04

Hn4

Gf10 04

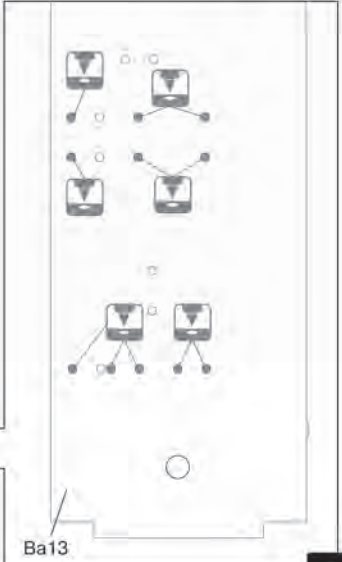
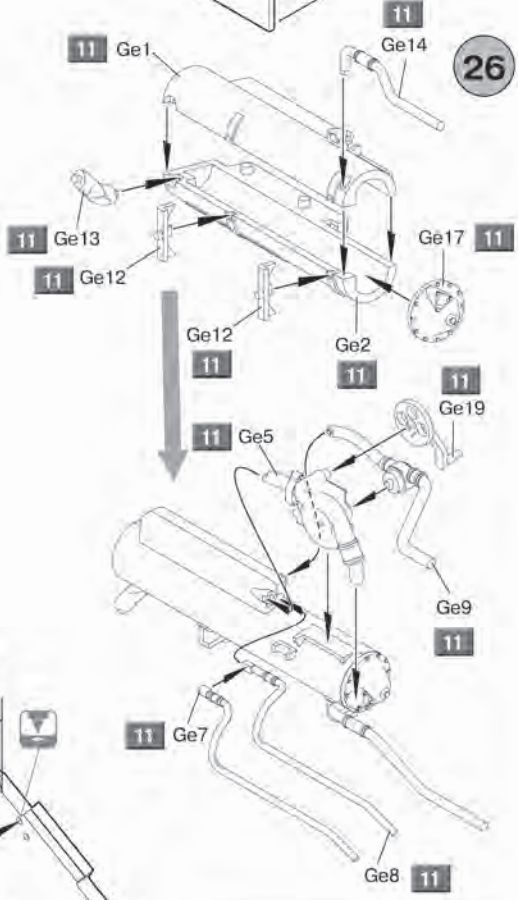
04

Hn4

Ba13

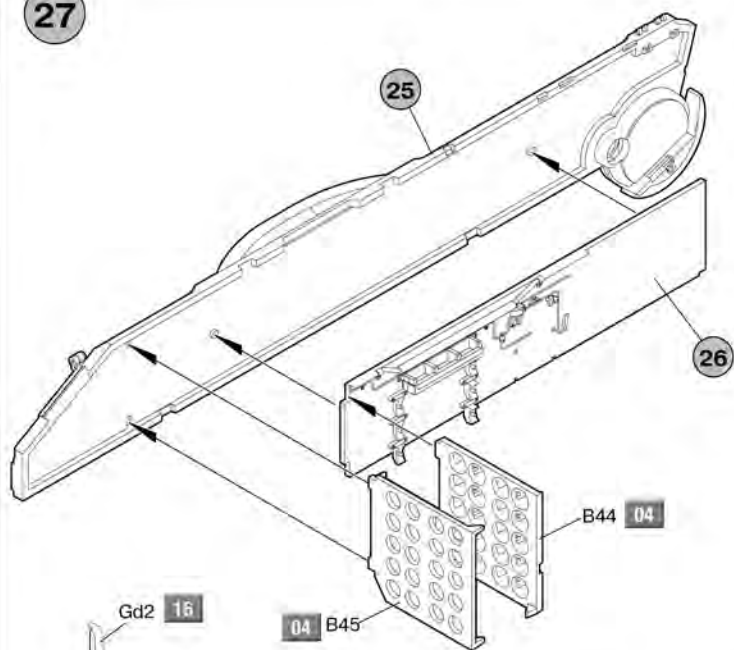
Ba13

26

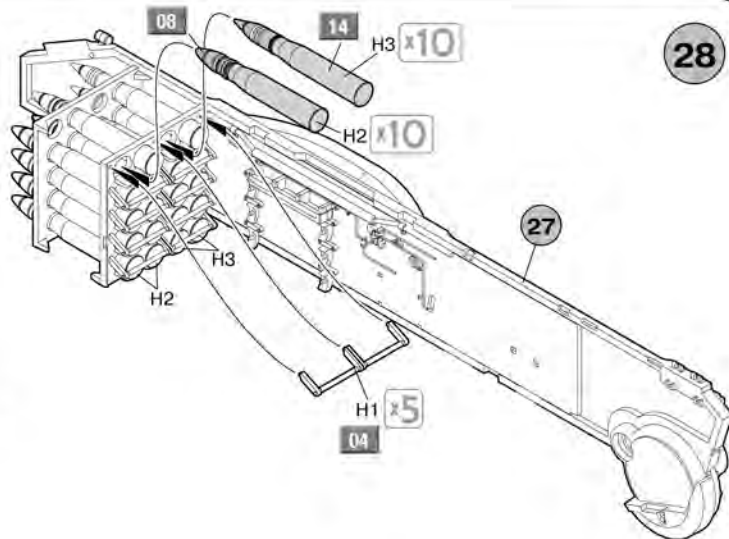


Ba13

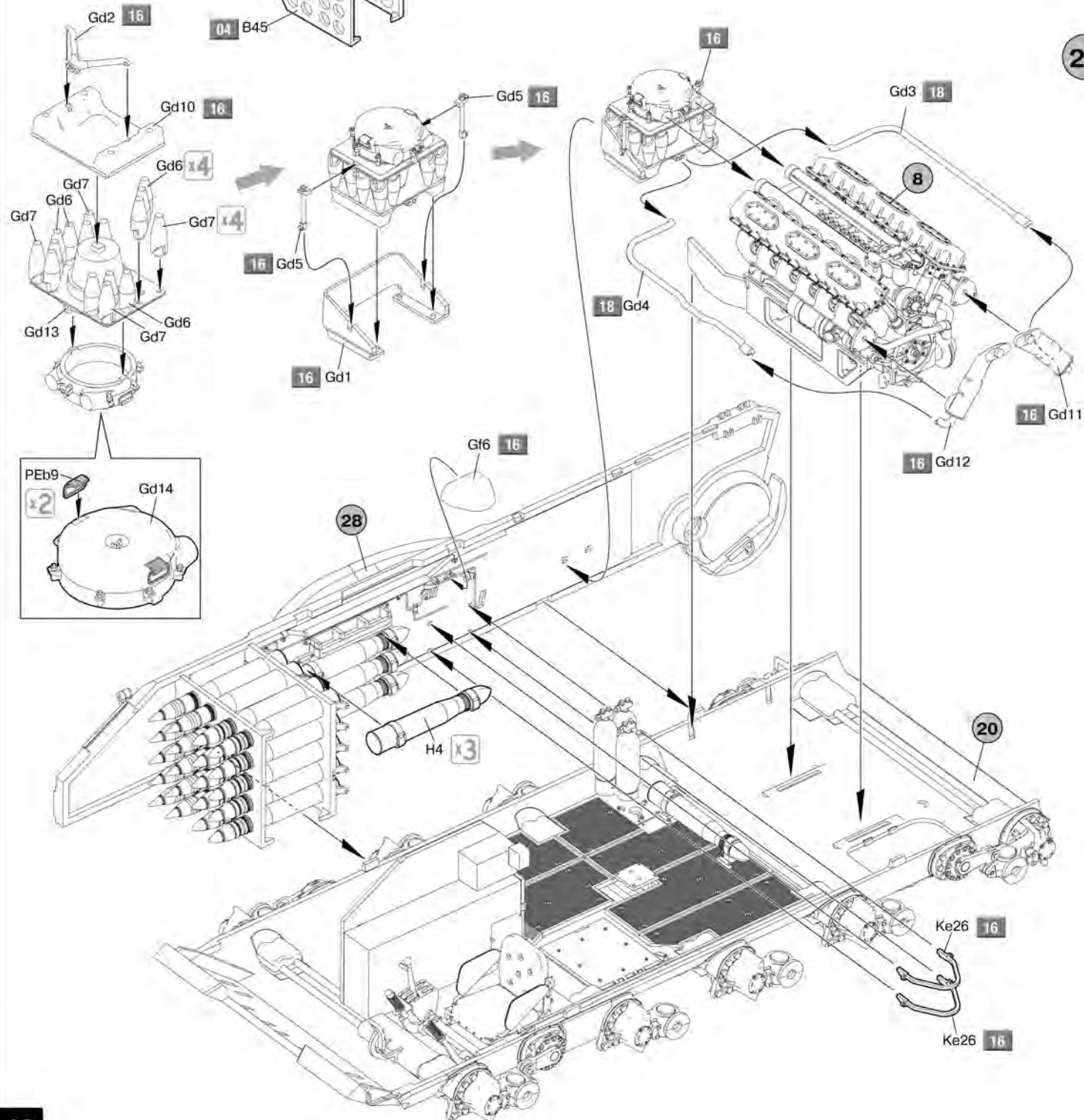
27



28



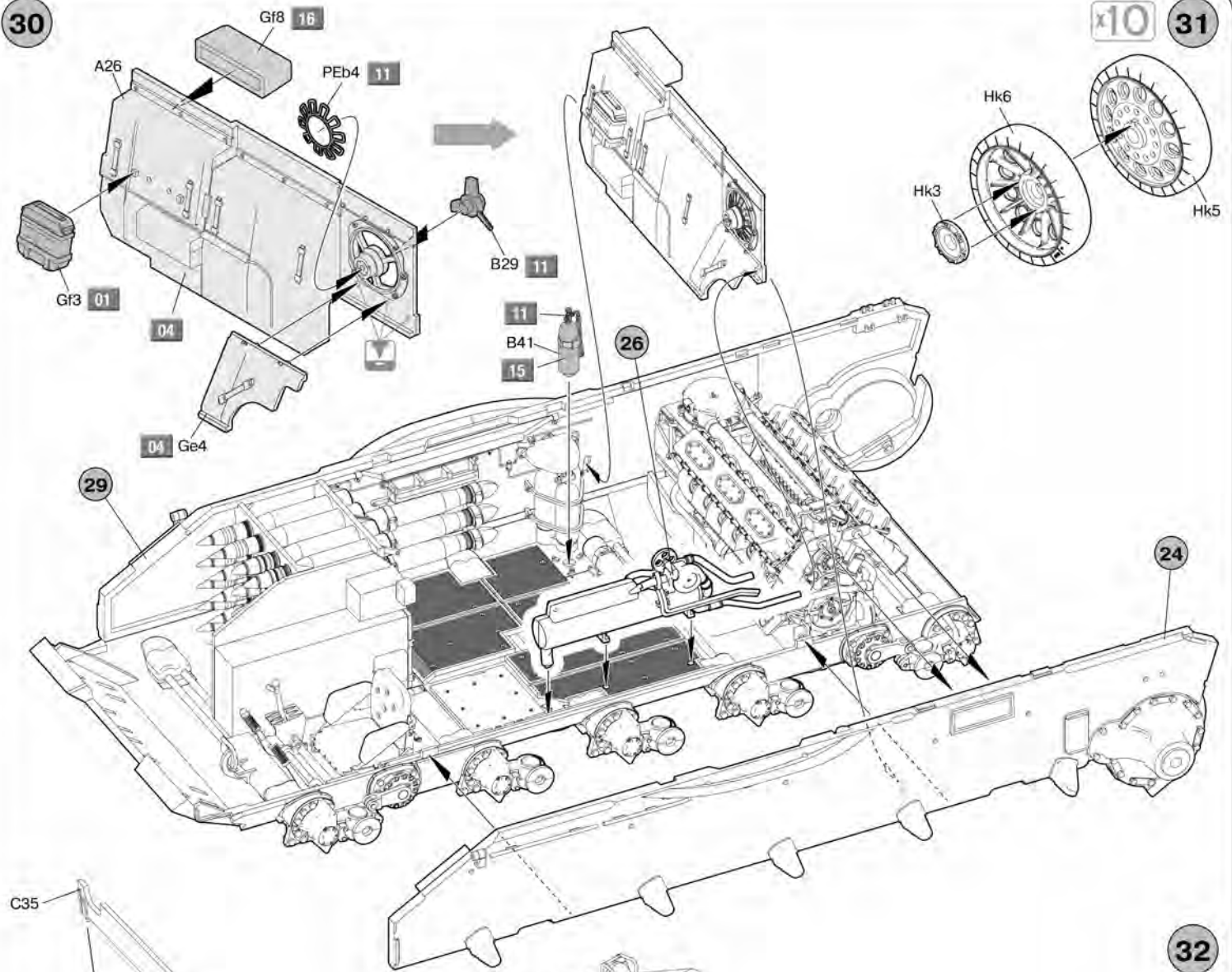
29



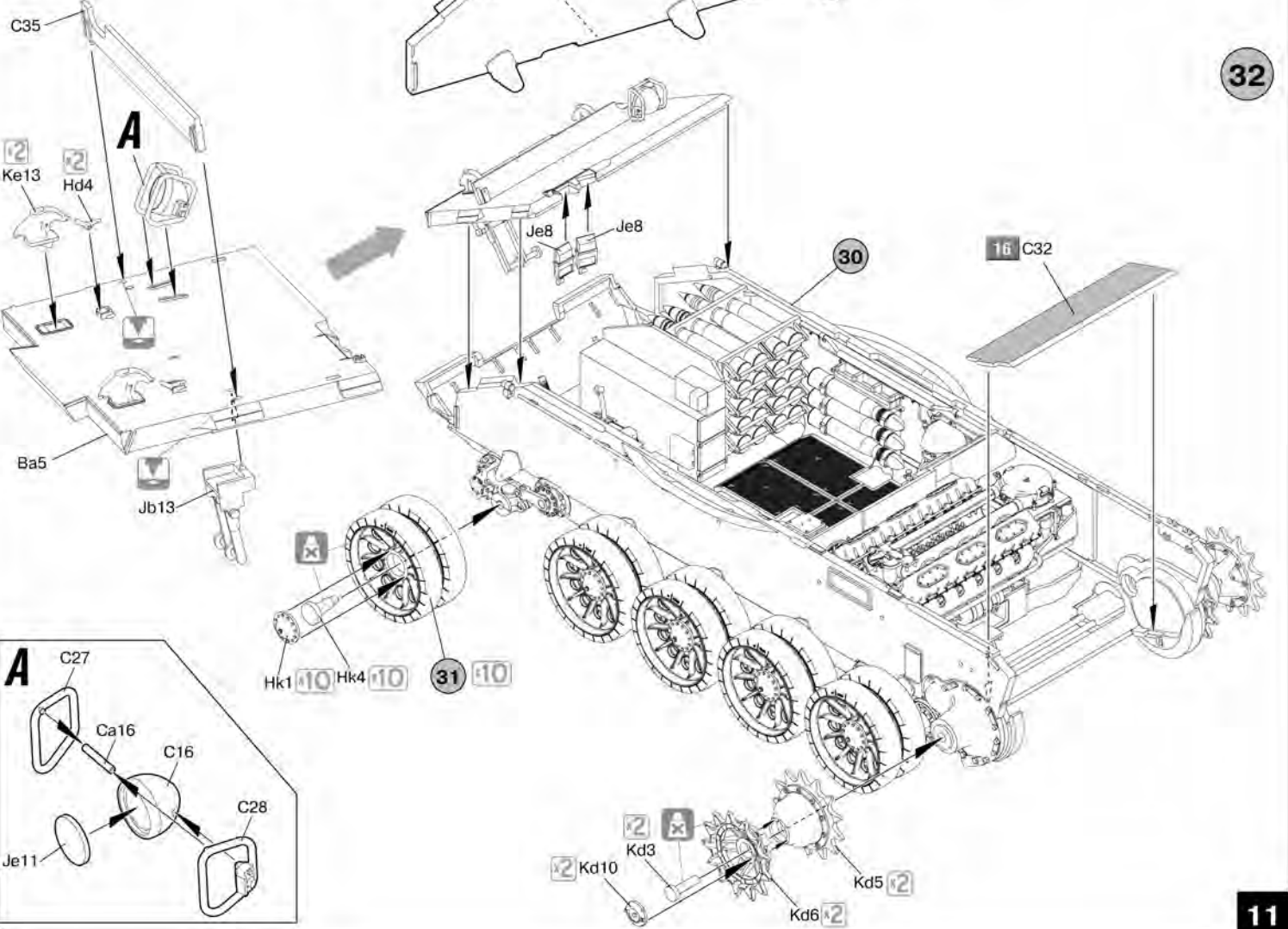
30

x10

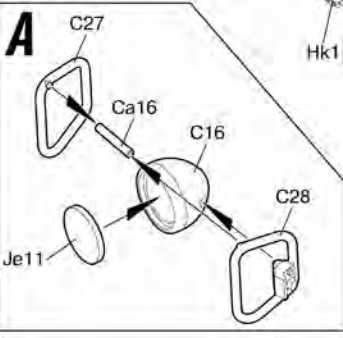
31

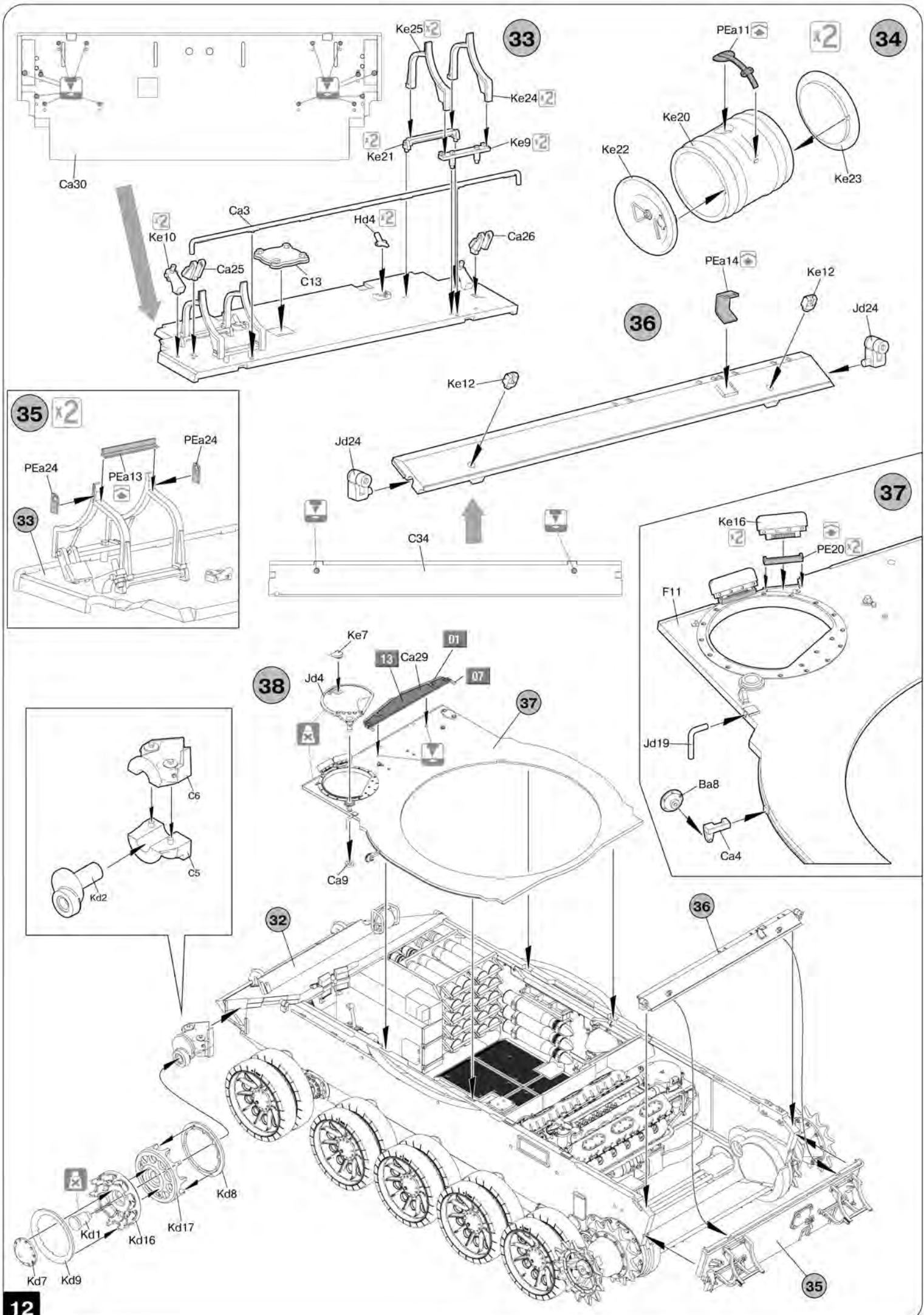


32

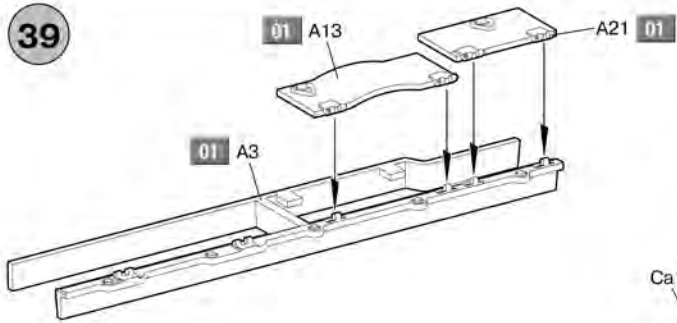


A

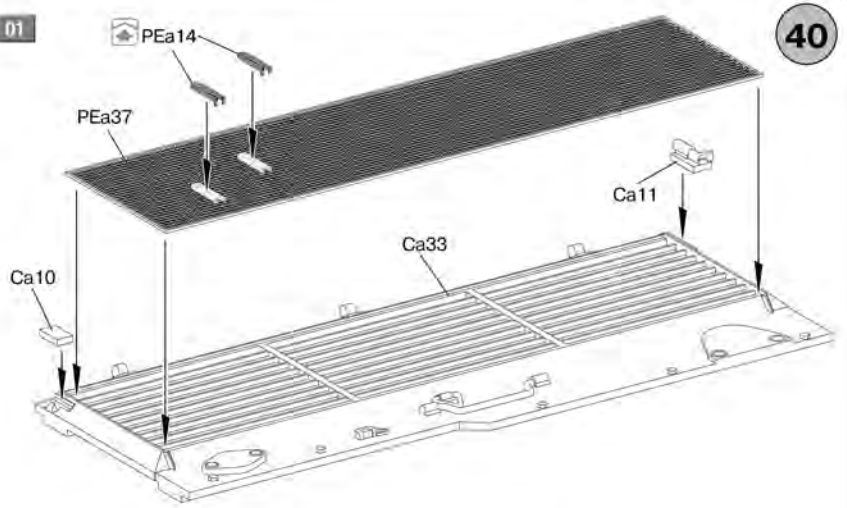




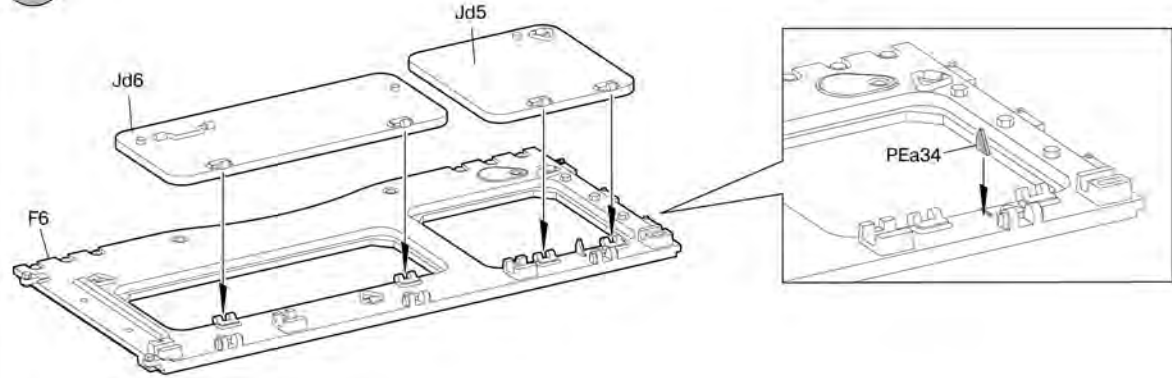
39



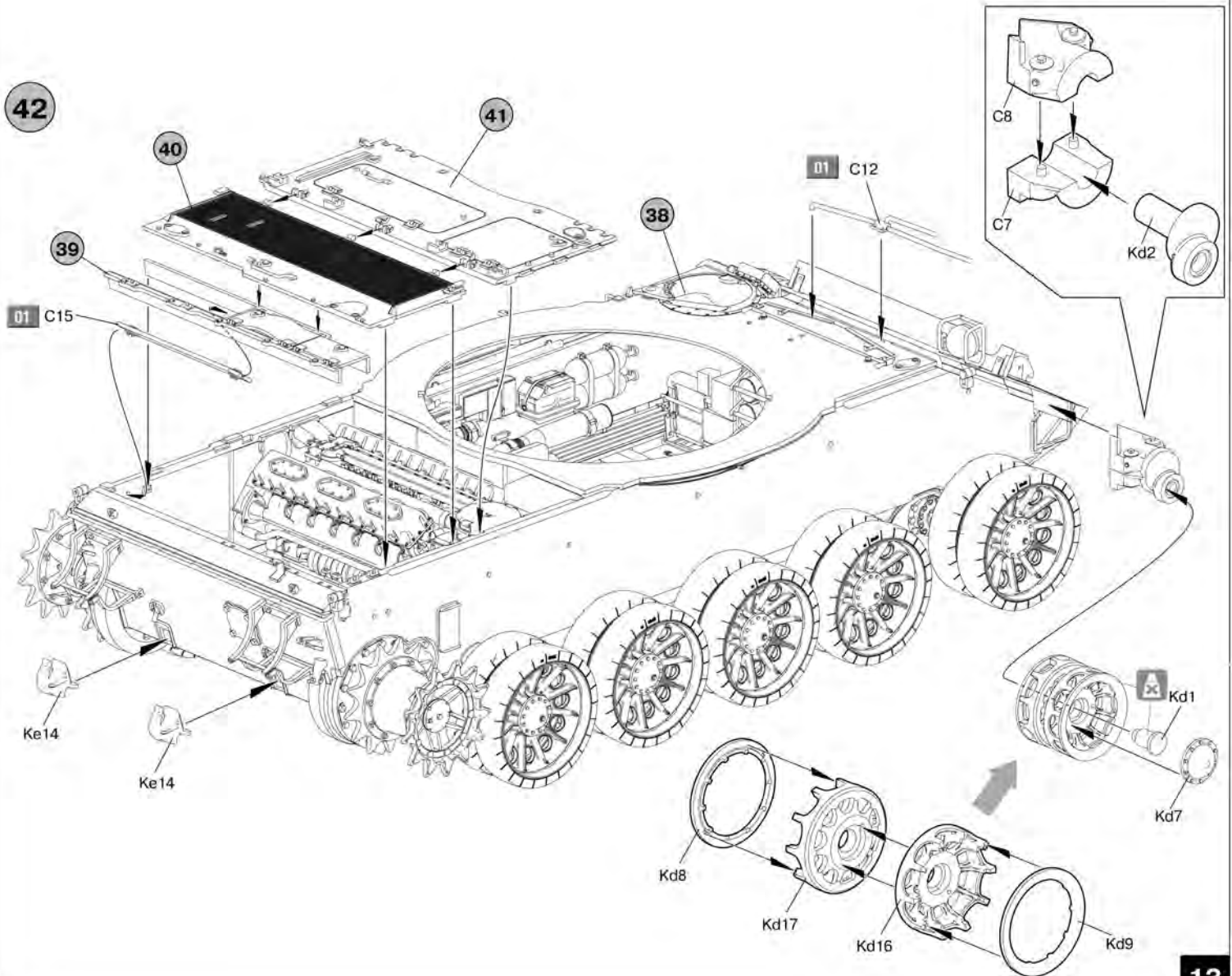
40



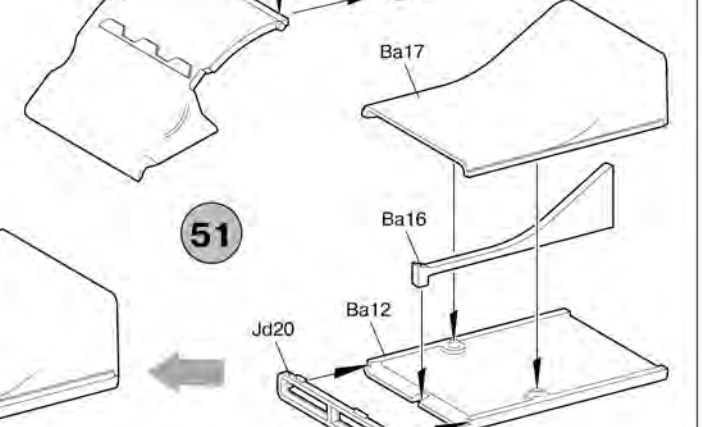
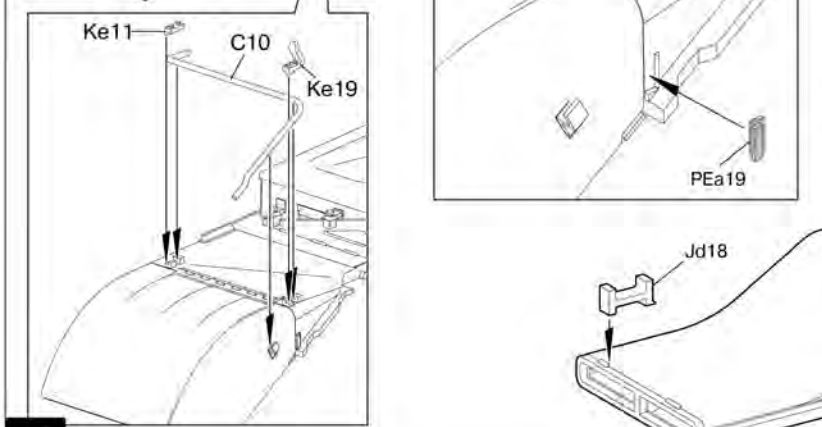
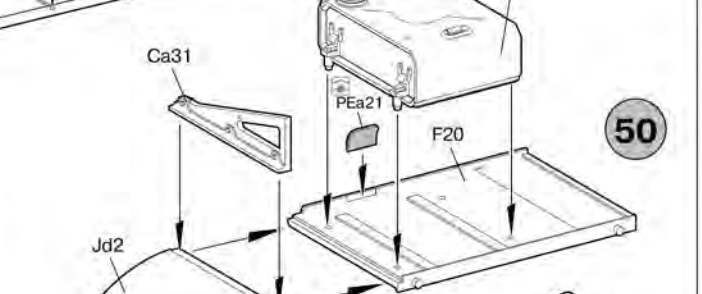
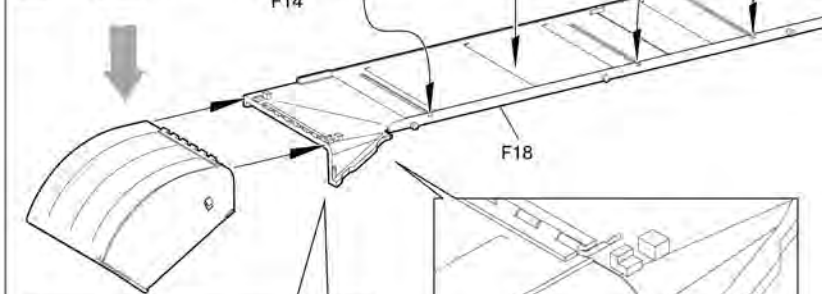
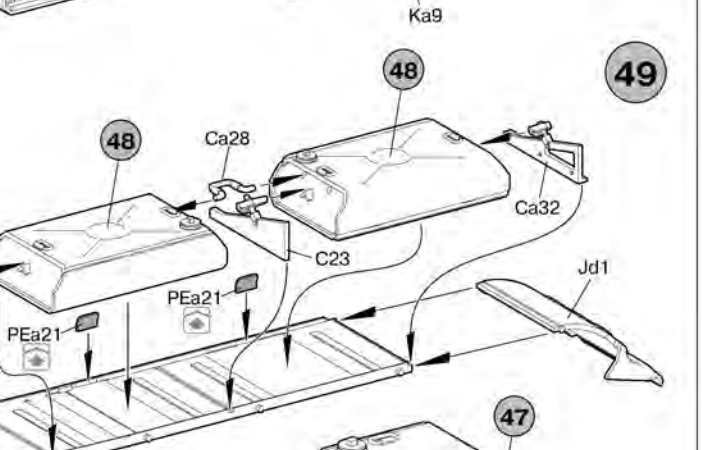
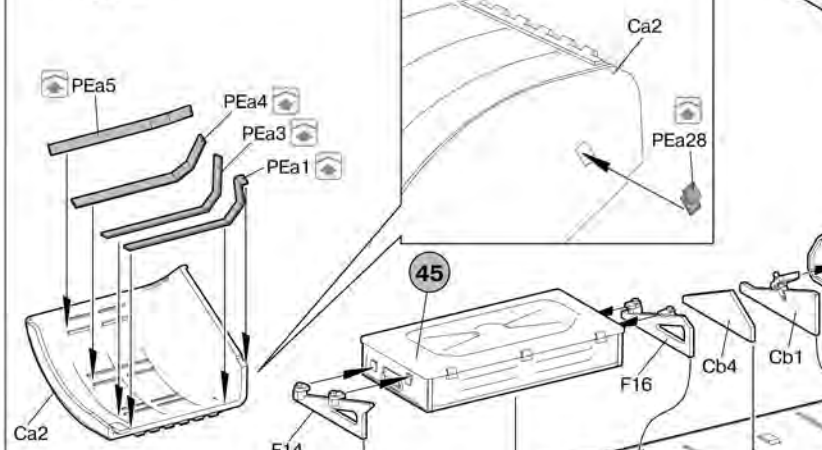
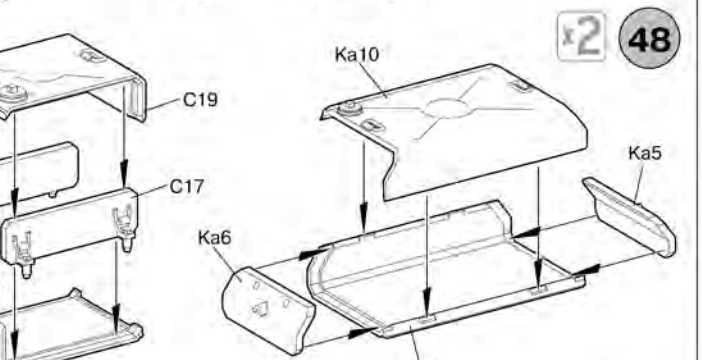
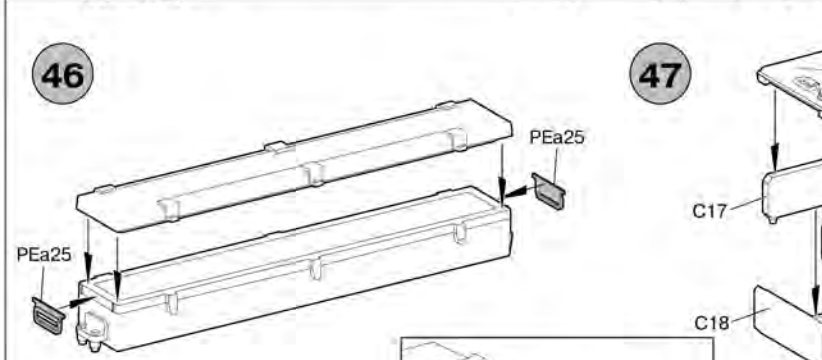
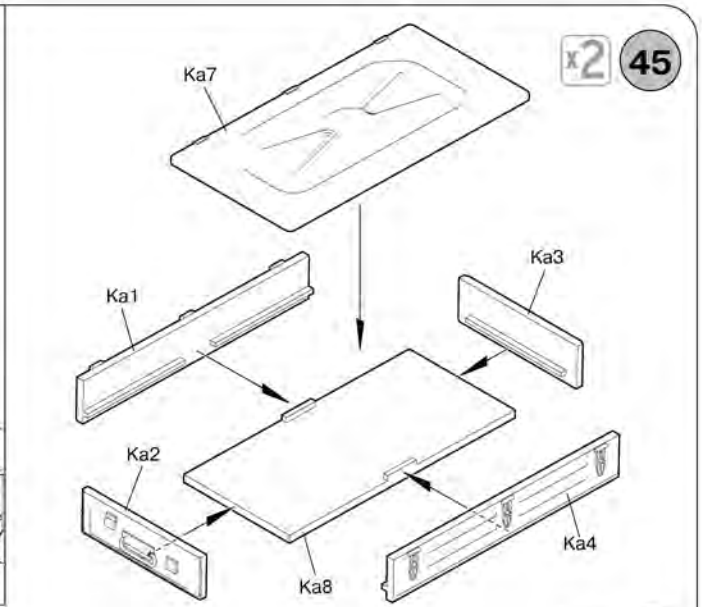
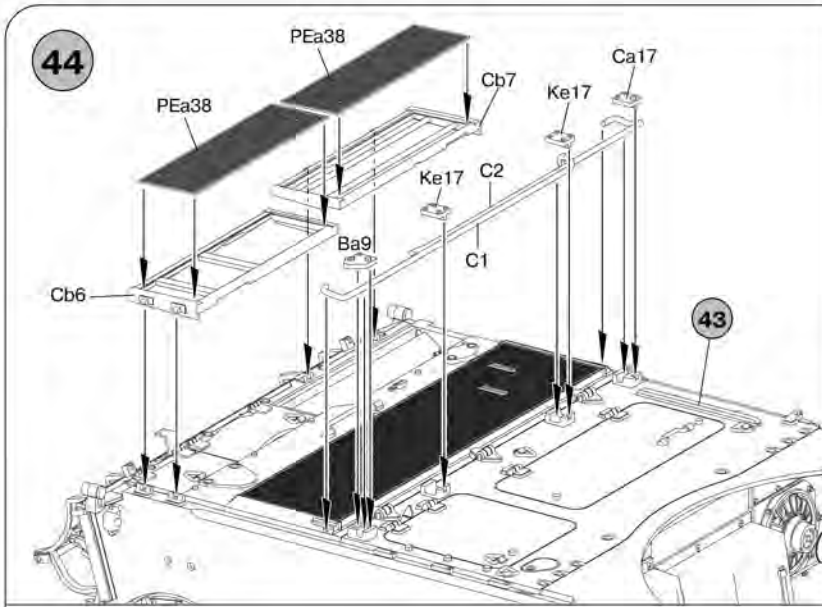
41



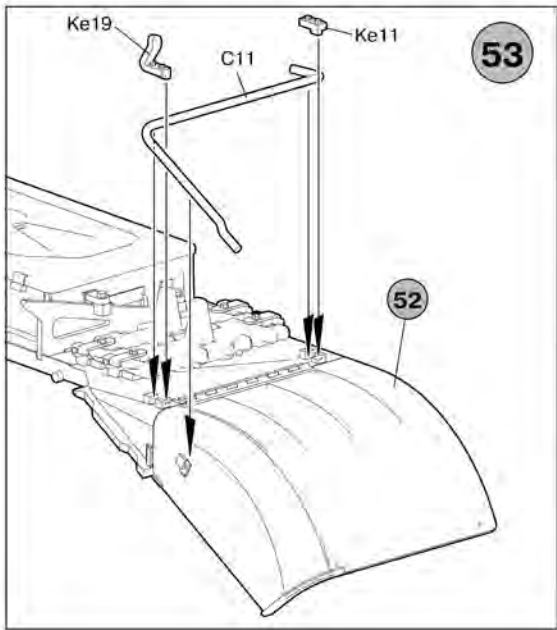
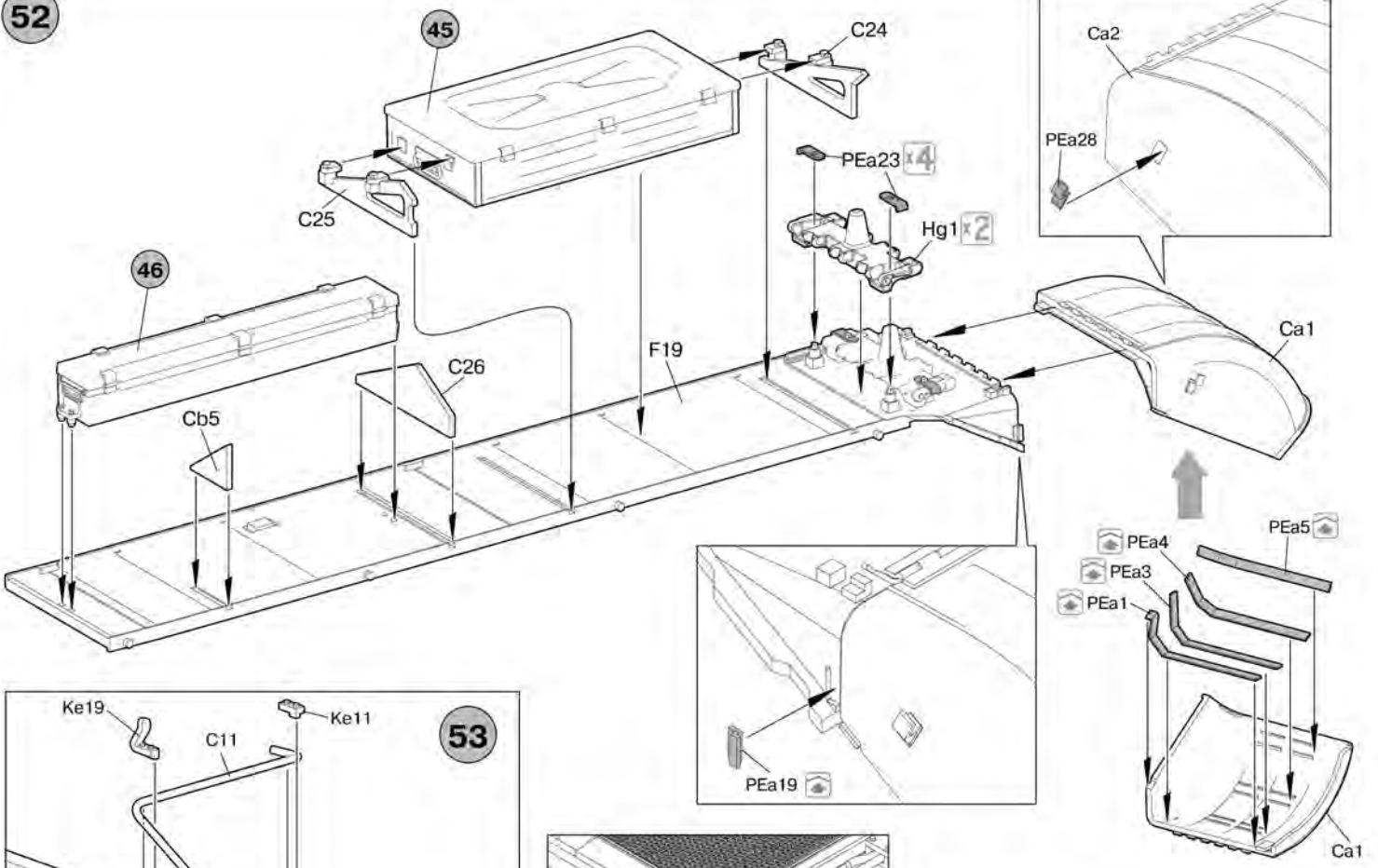
42



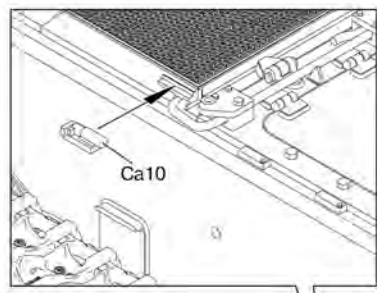
13



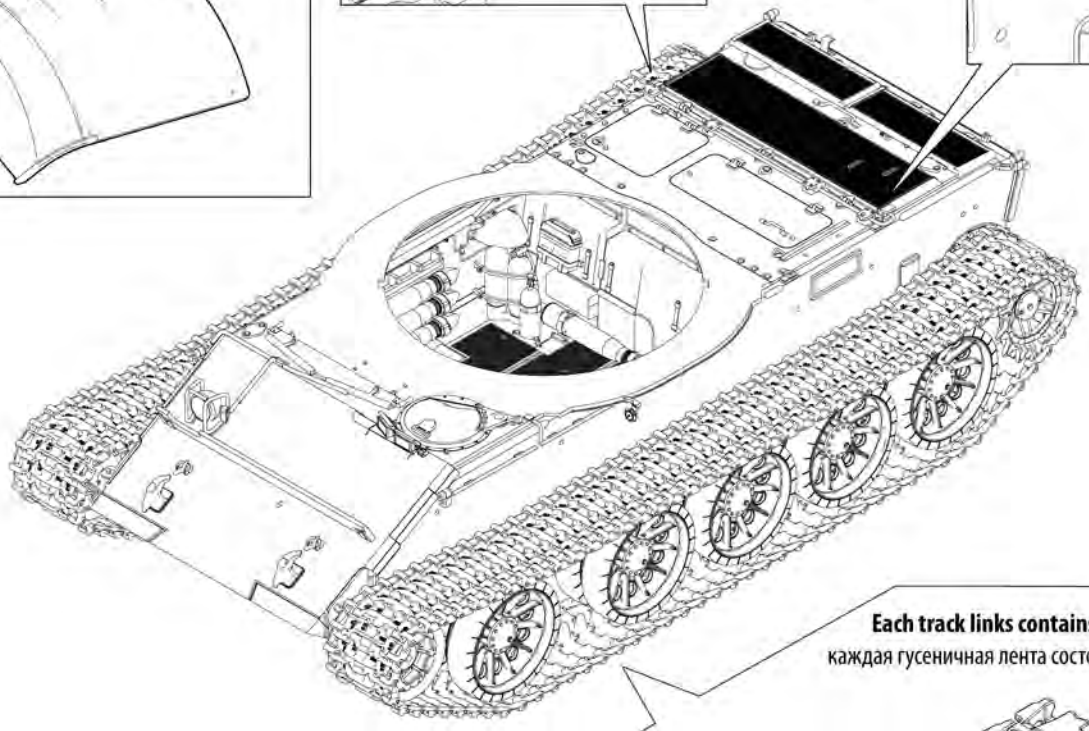
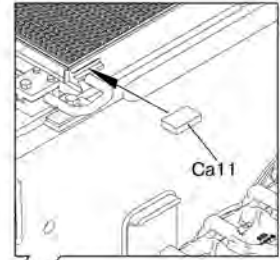
52



53

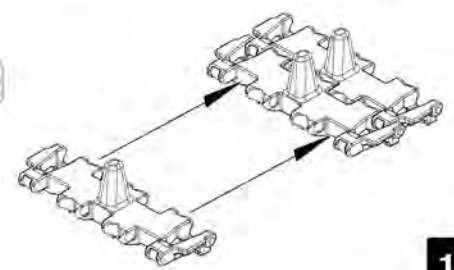


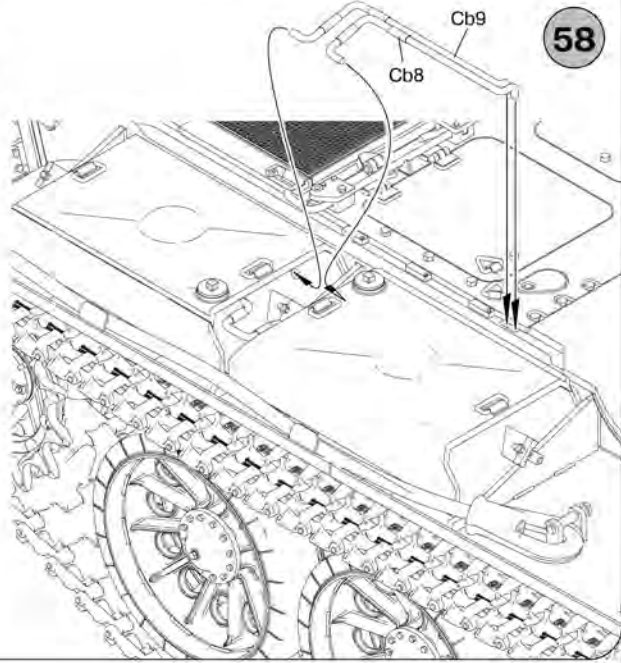
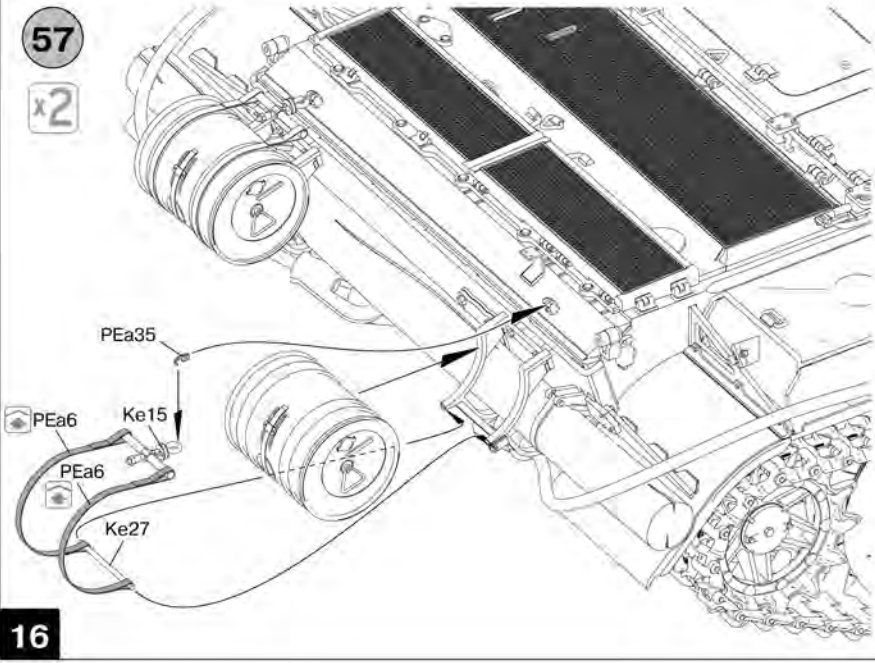
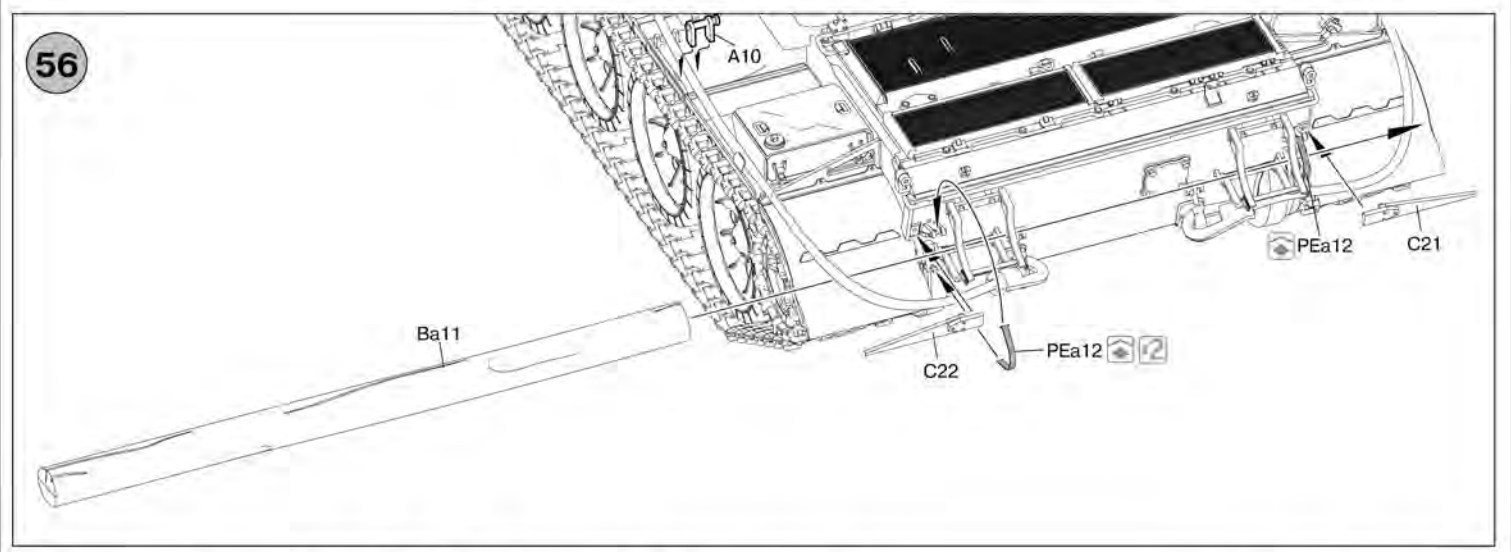
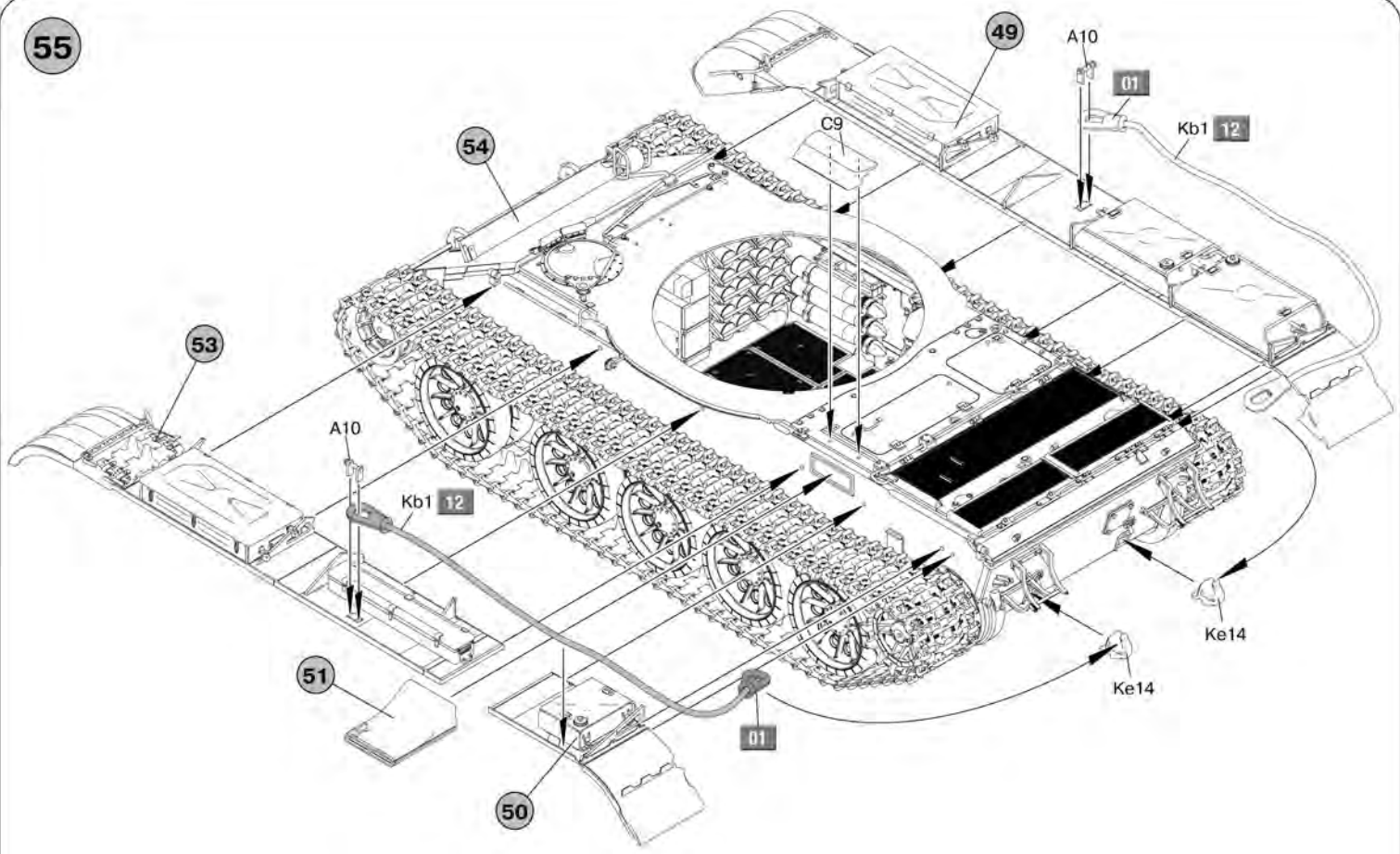
54



**Each track links contains 90 tracks** x2  
 каждая гусеничная лента состоит из 90 траков

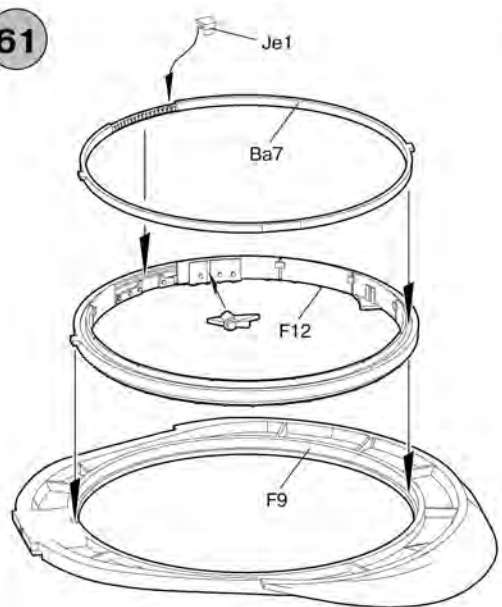
x90



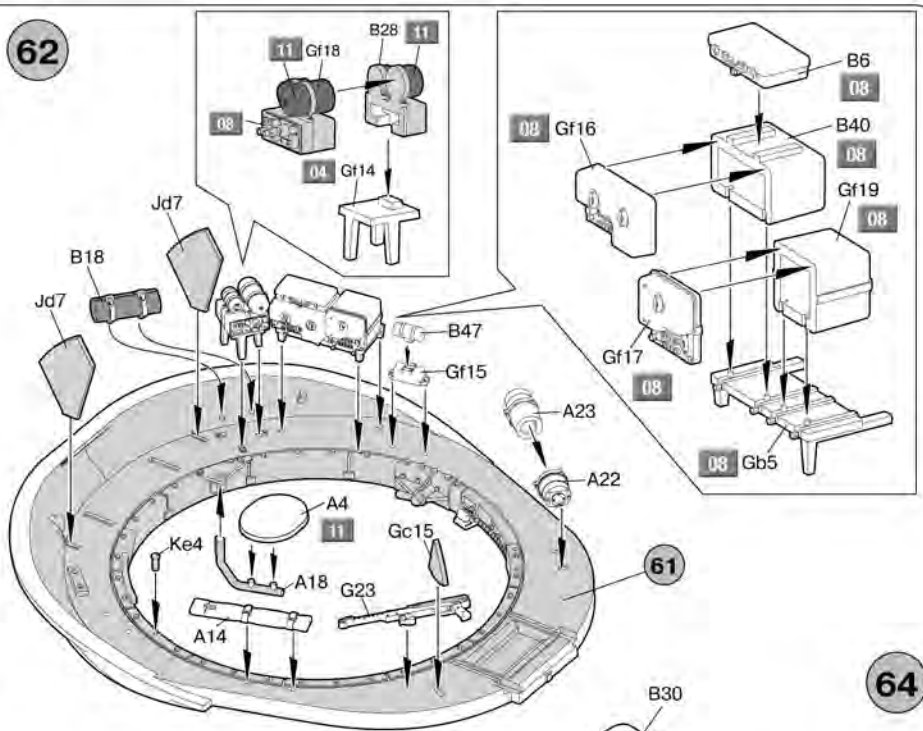




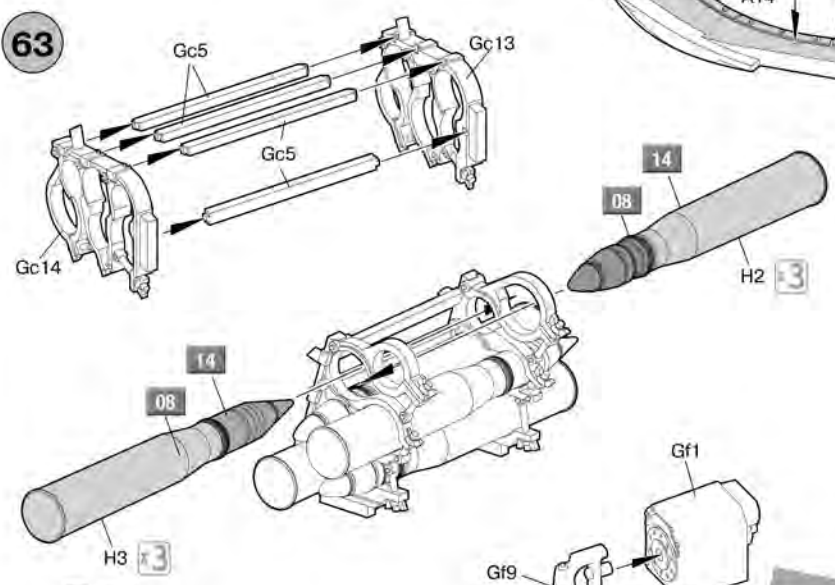
61



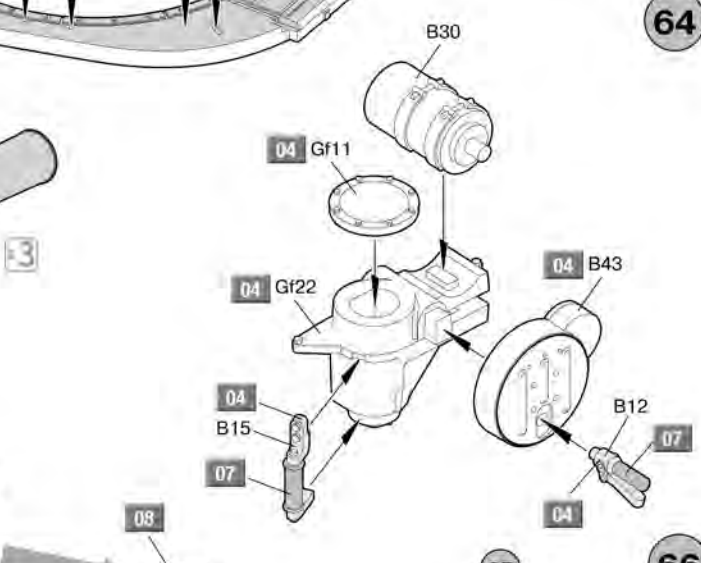
62



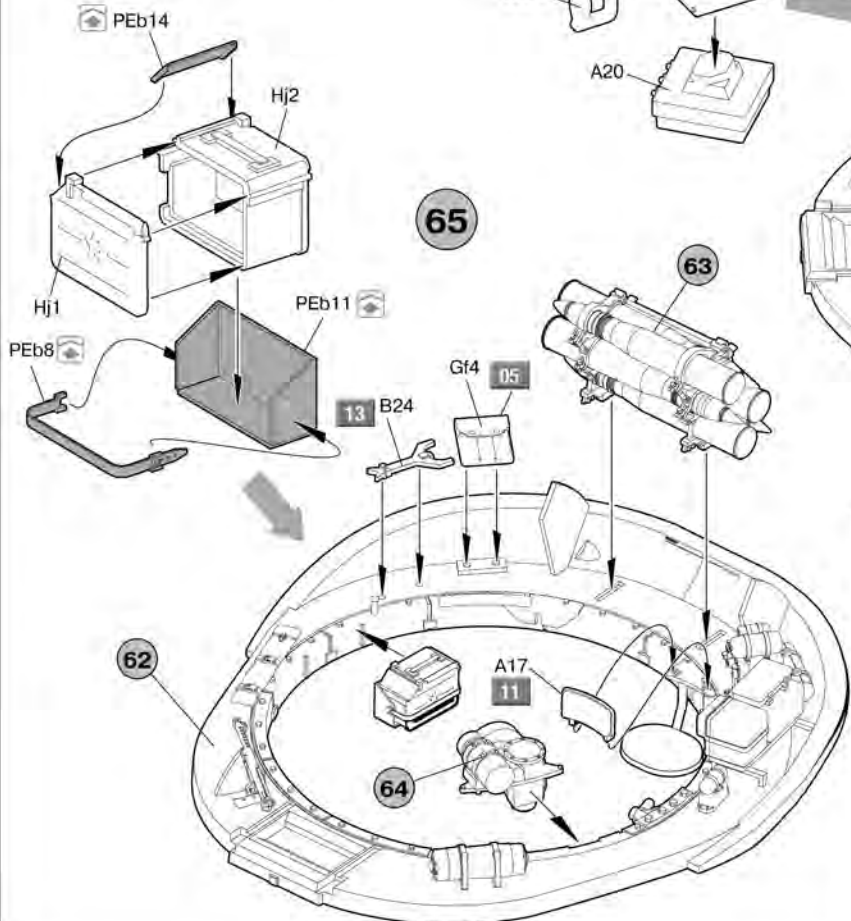
63



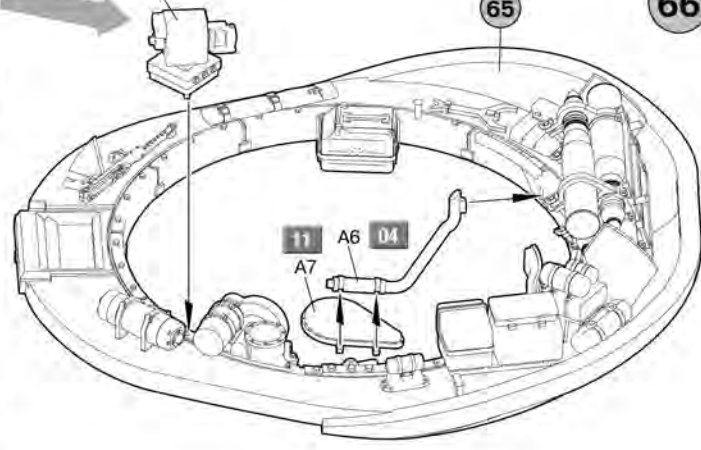
64



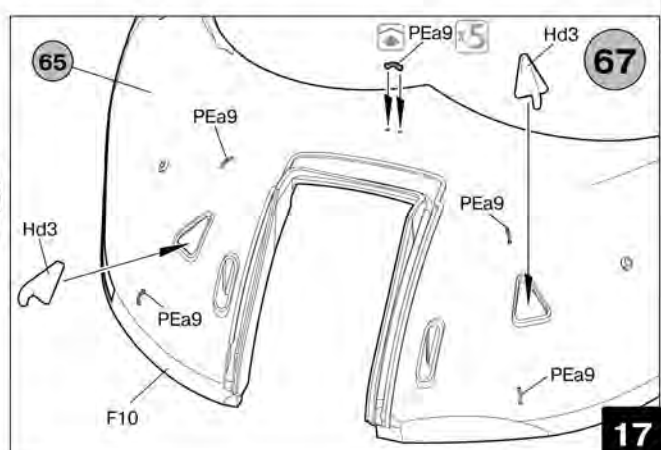
65



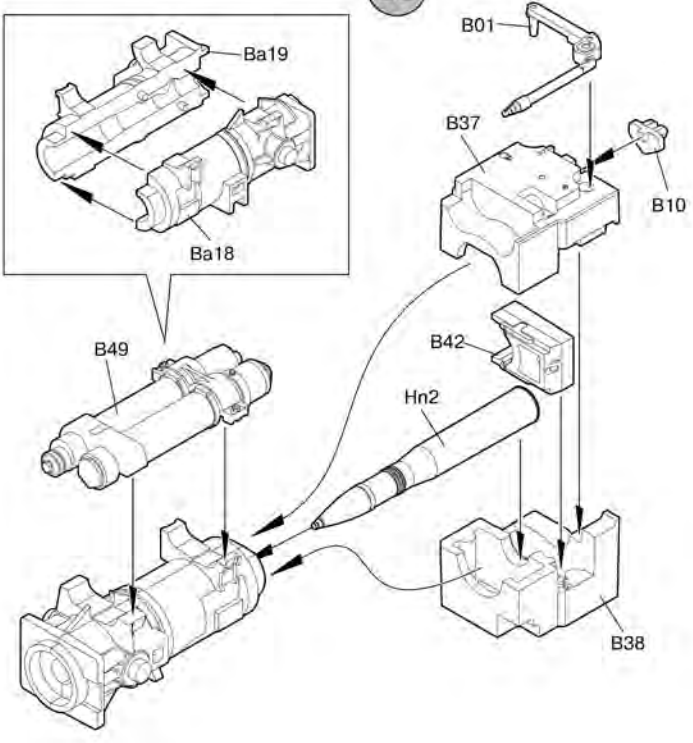
66



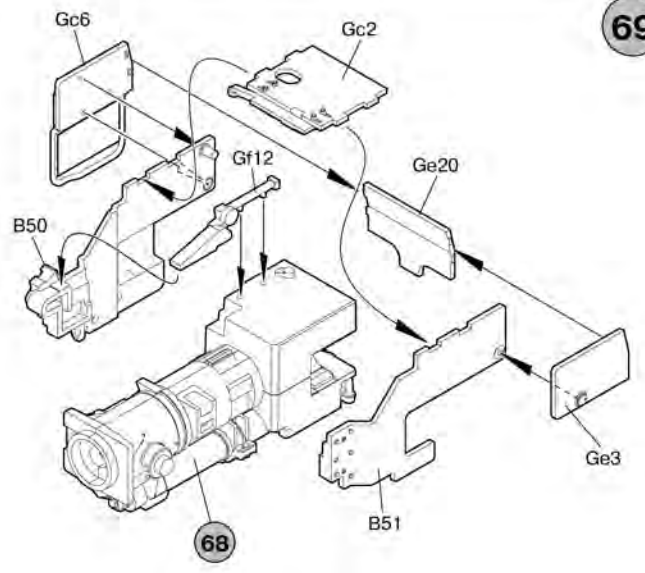
67



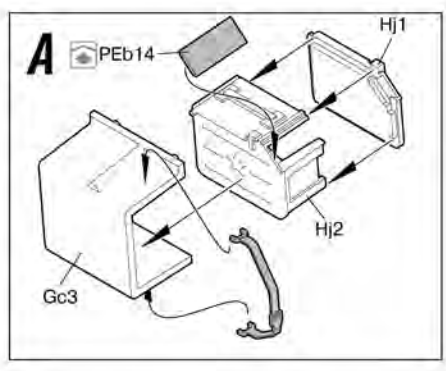
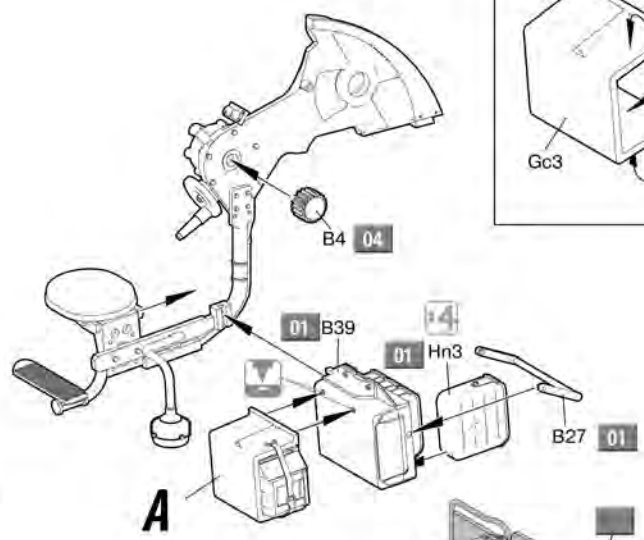
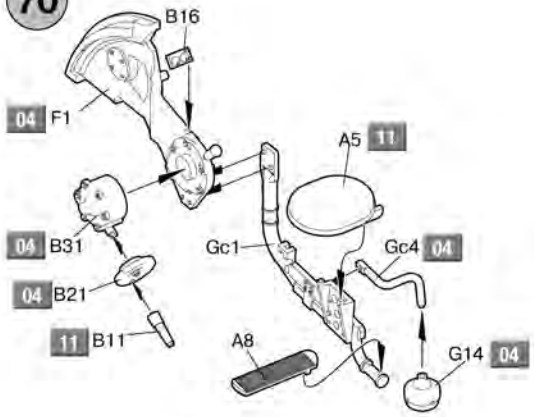
68



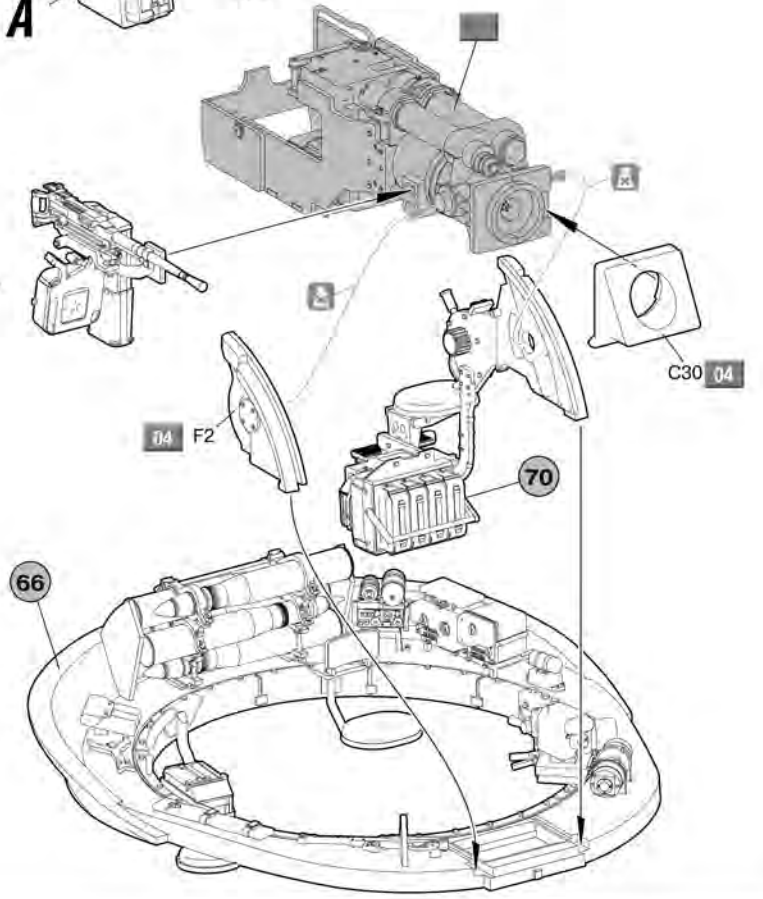
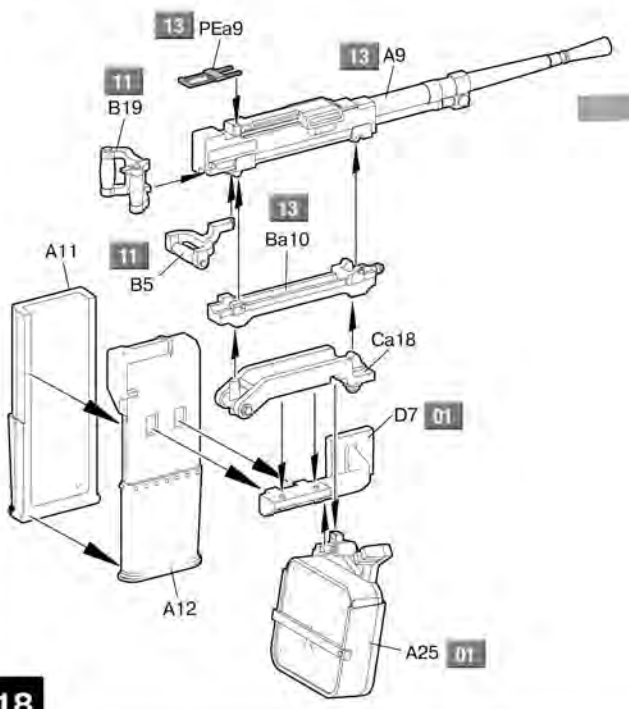
69



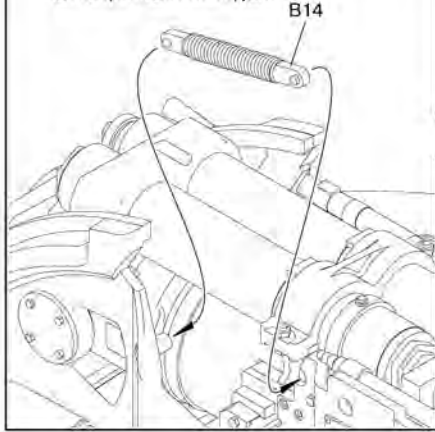
70



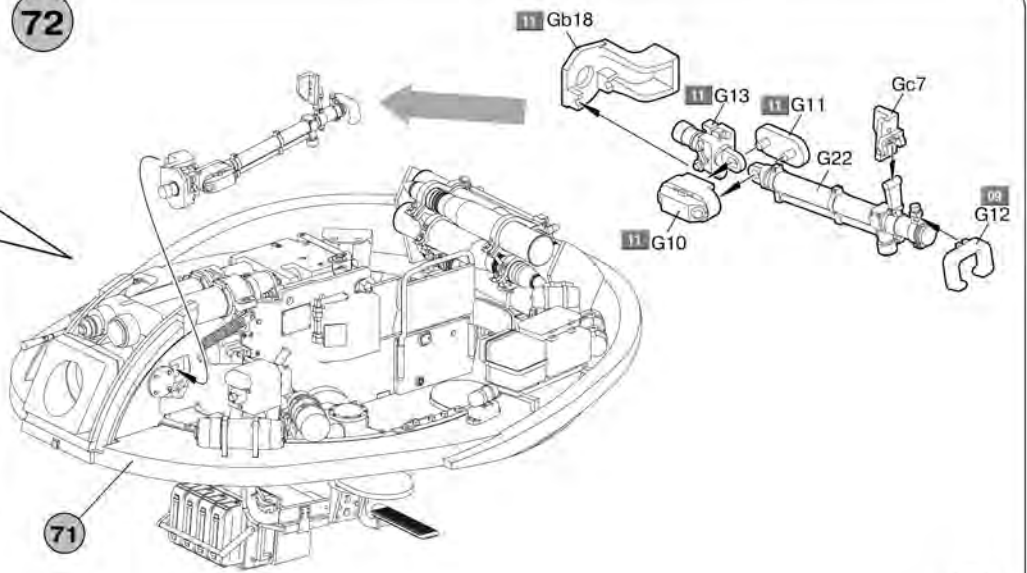
71



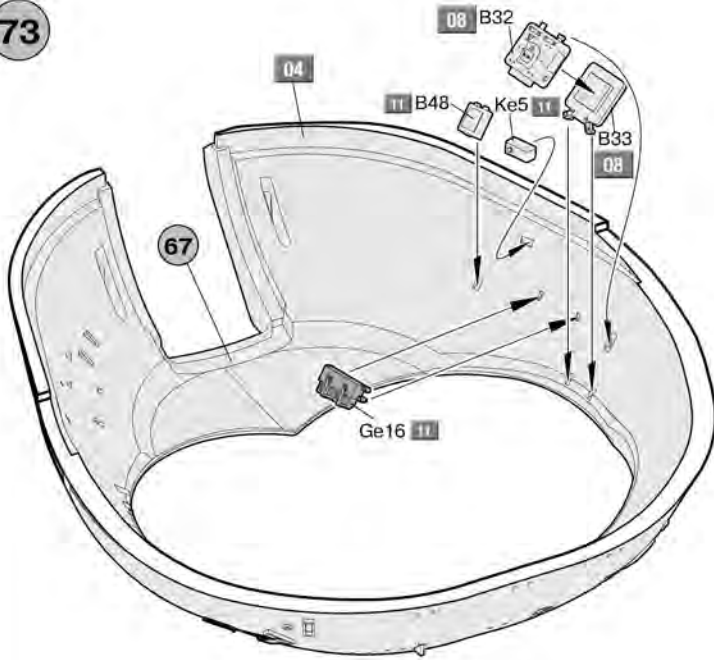
the part B14 is not use for movable gun  
 деталь B14 не используется  
 для сборки подвижного орудия



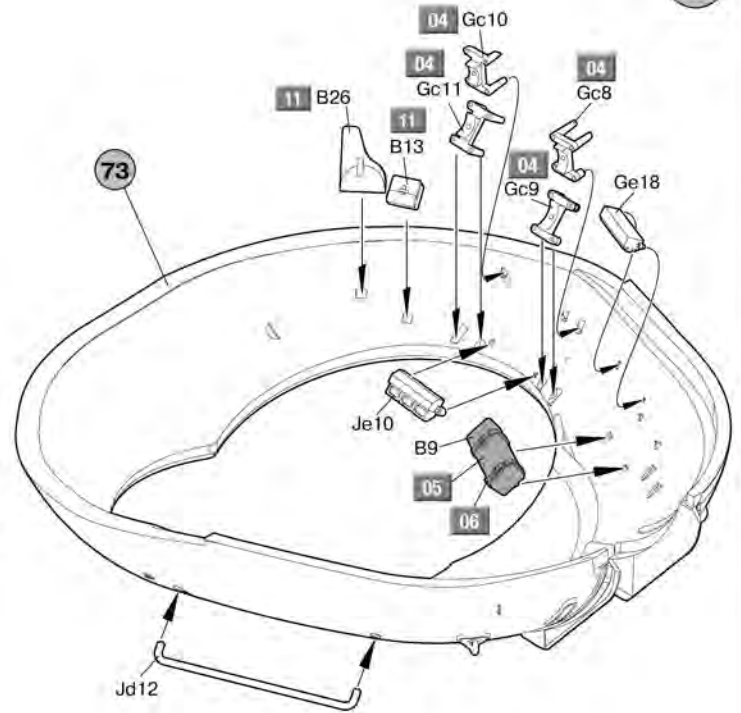
72



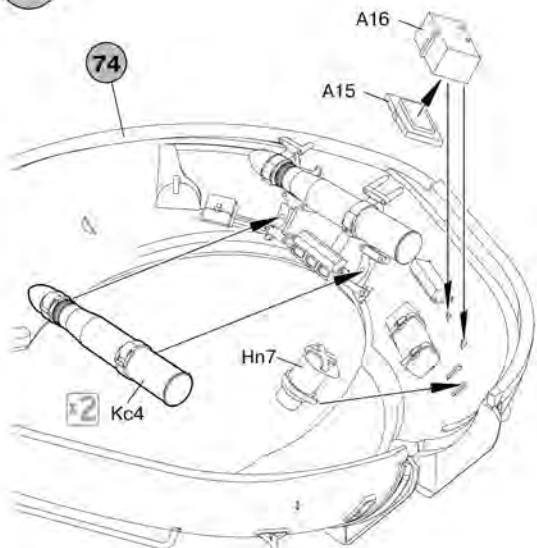
73



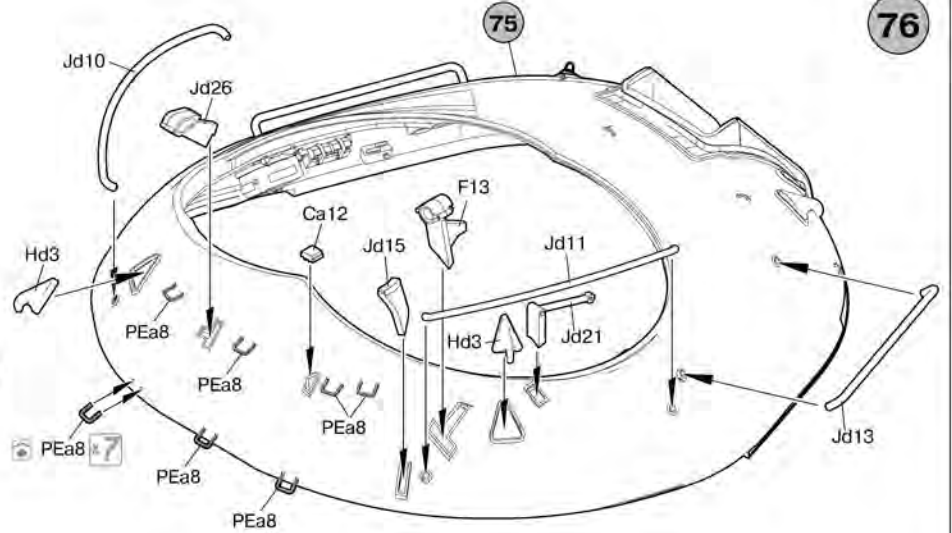
74

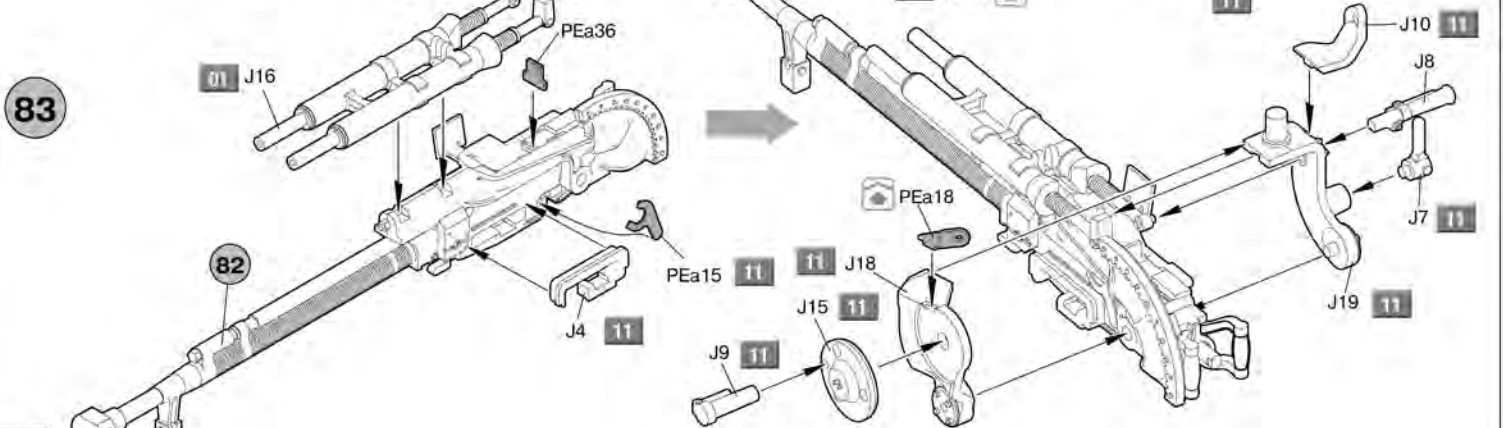
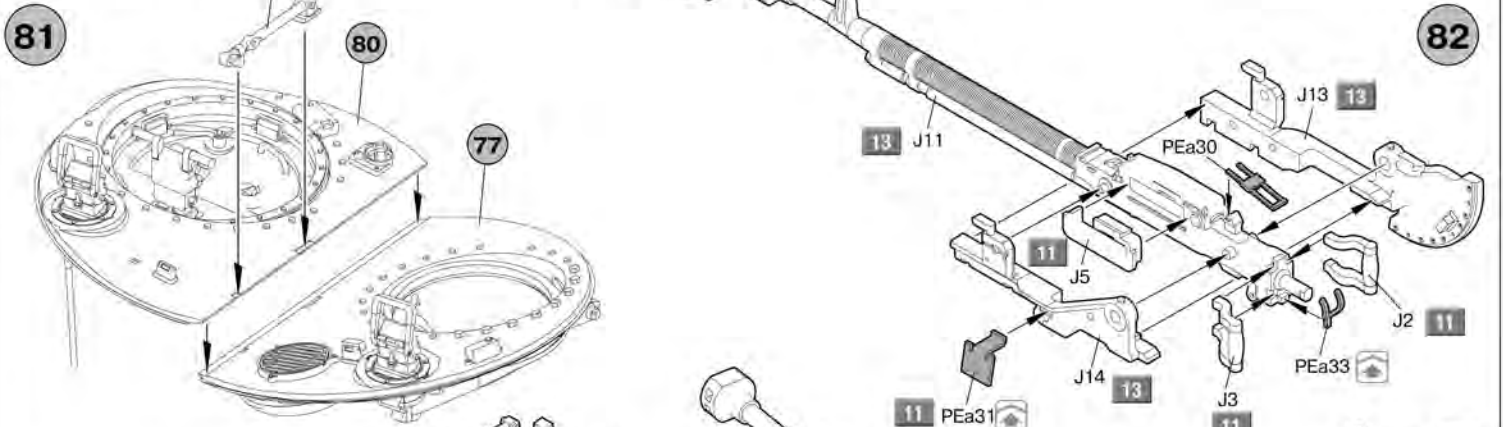
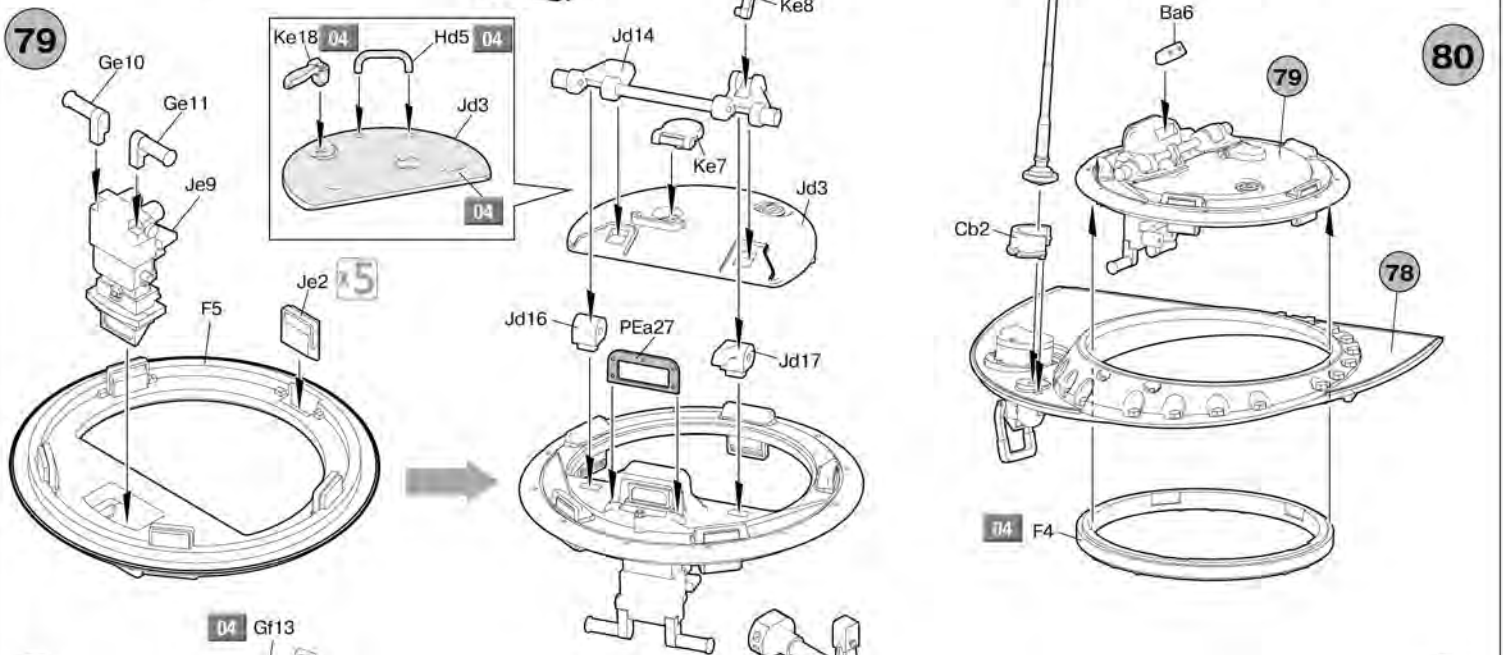
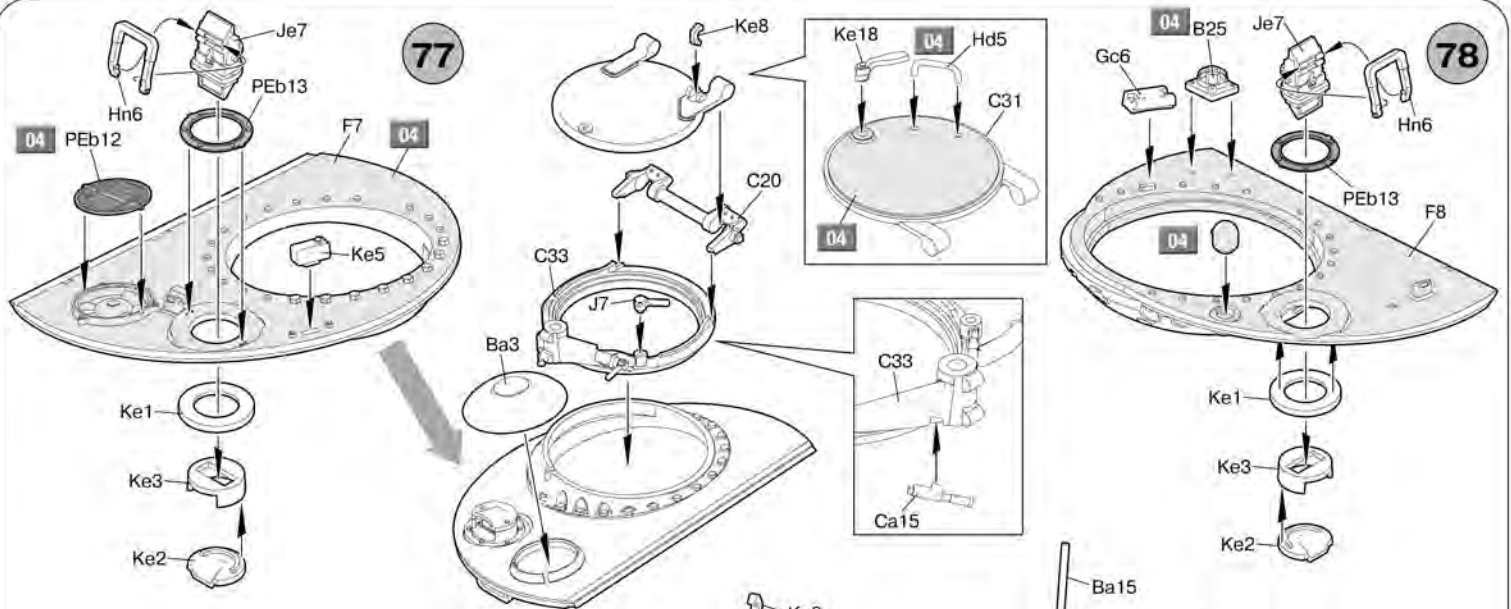


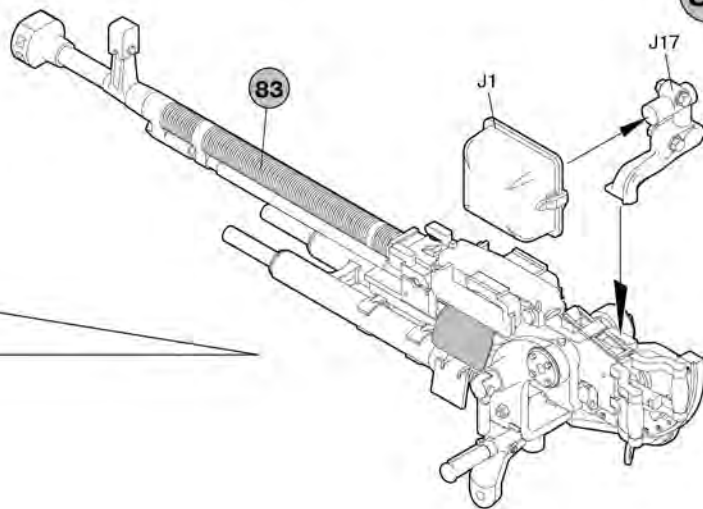
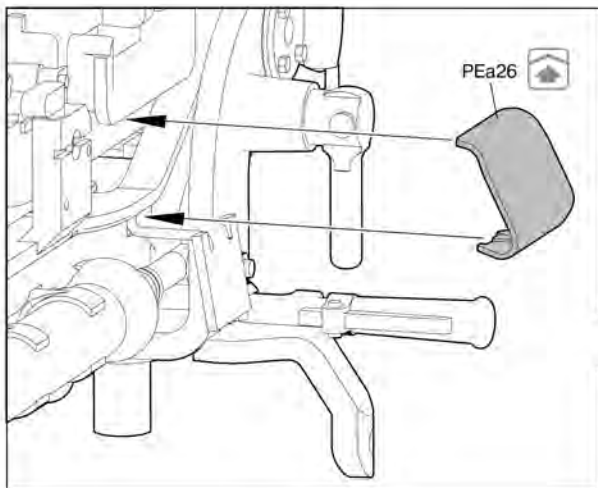
75



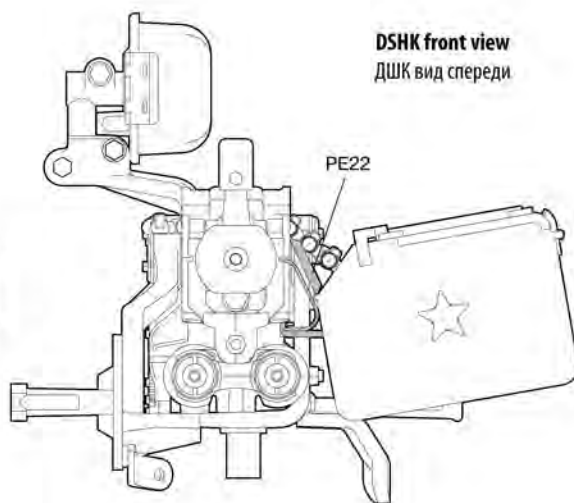
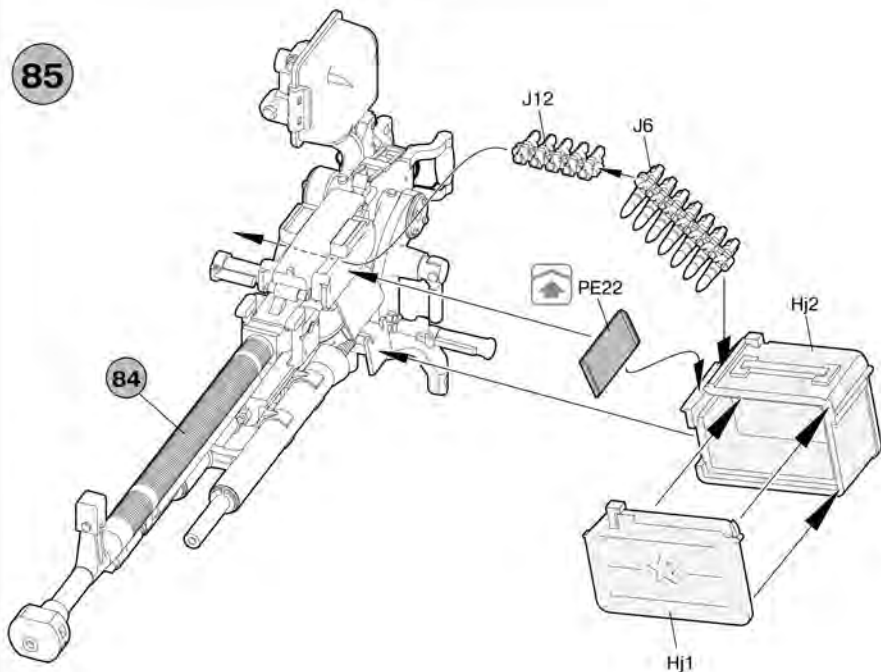
76



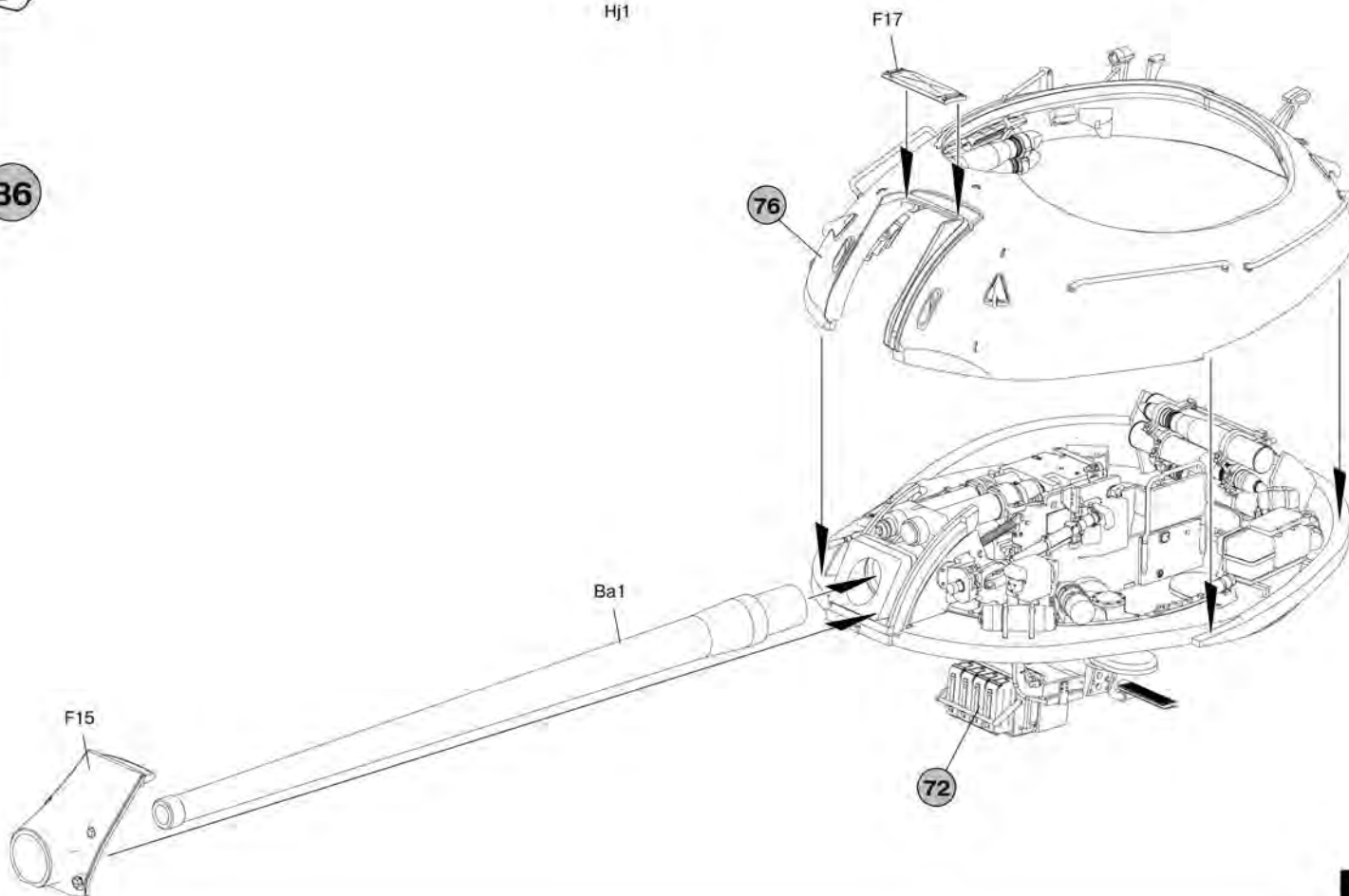




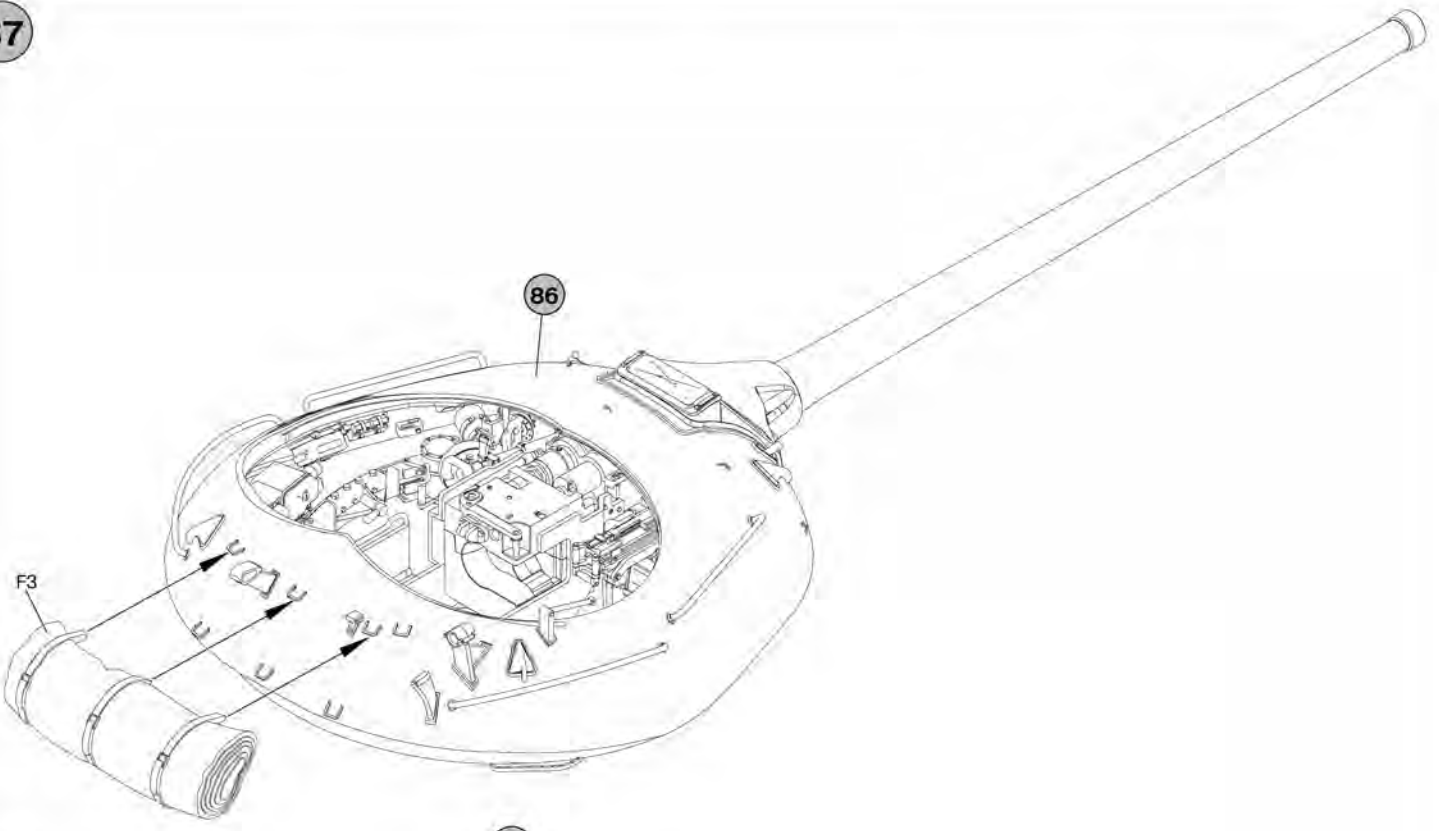
85



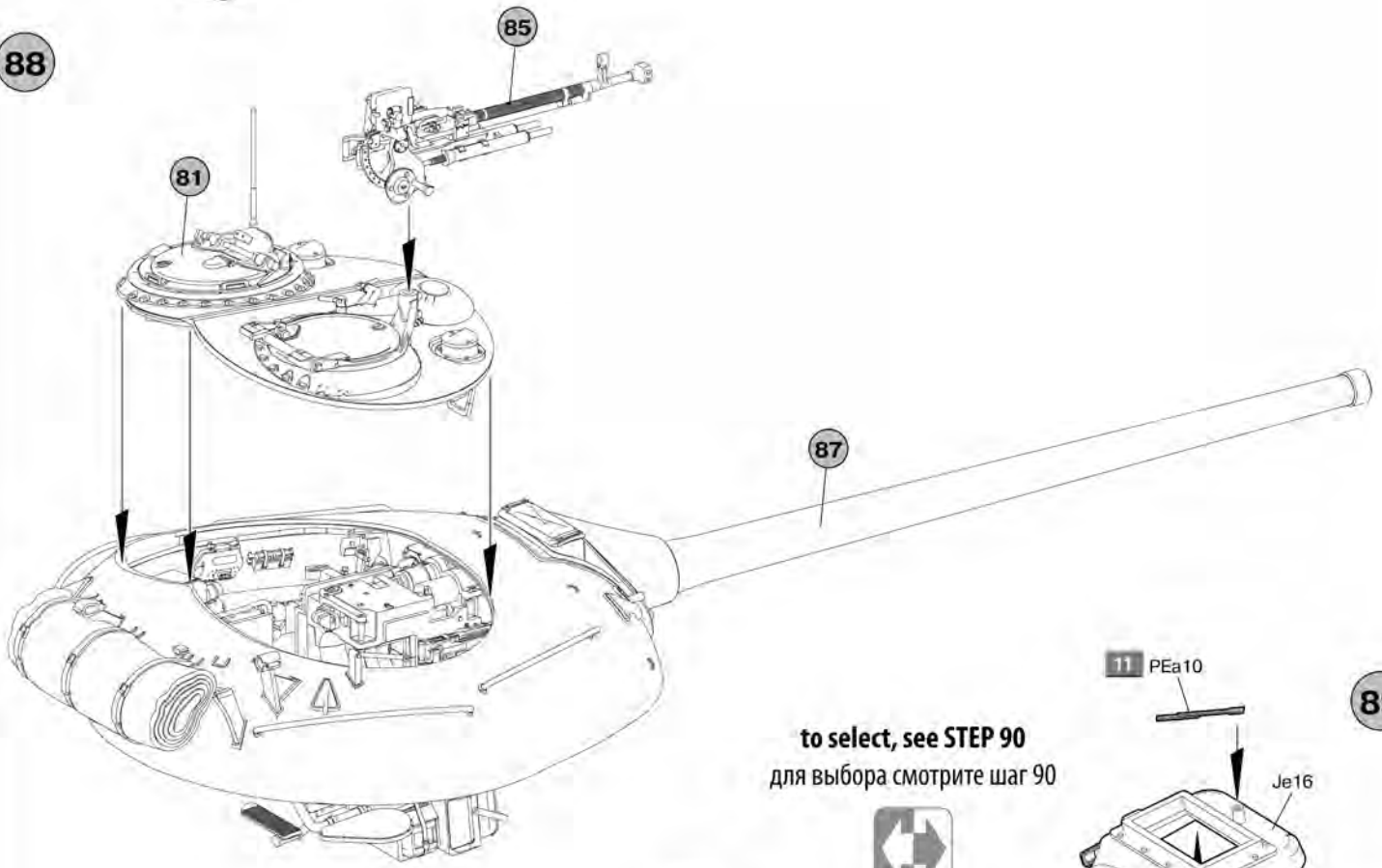
86



87



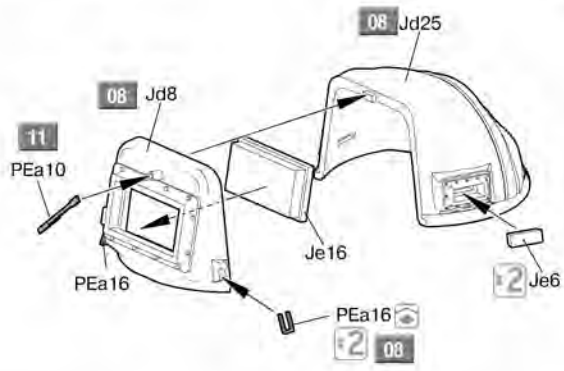
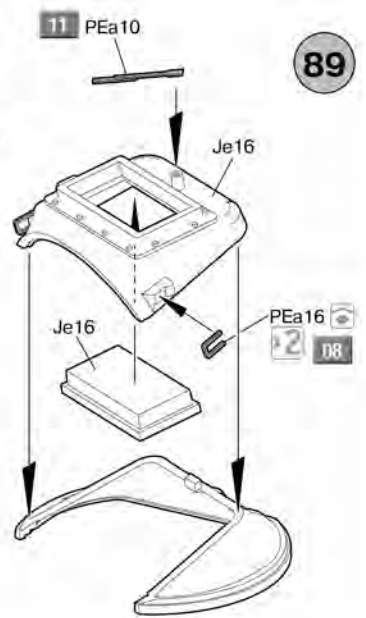
88

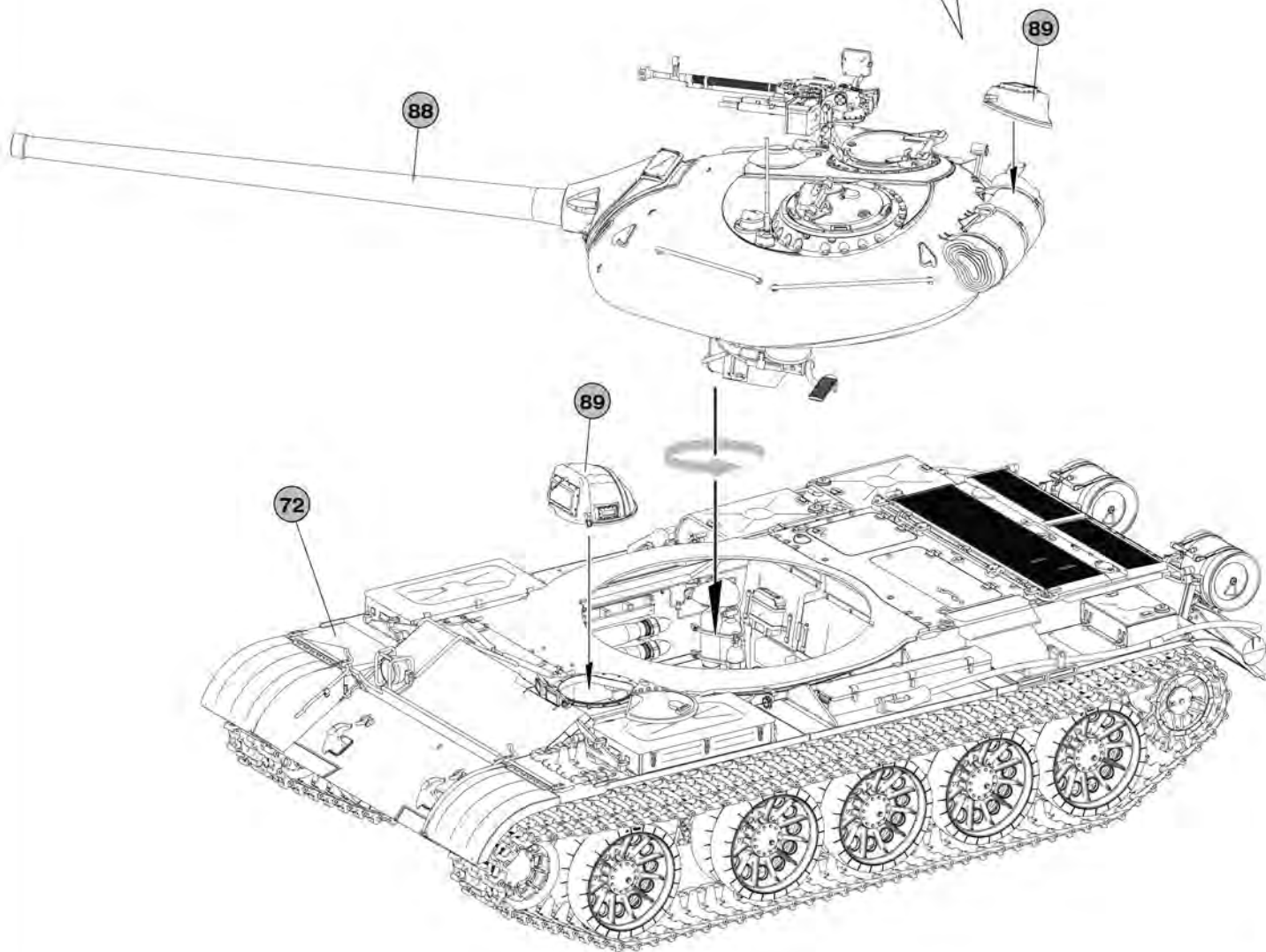
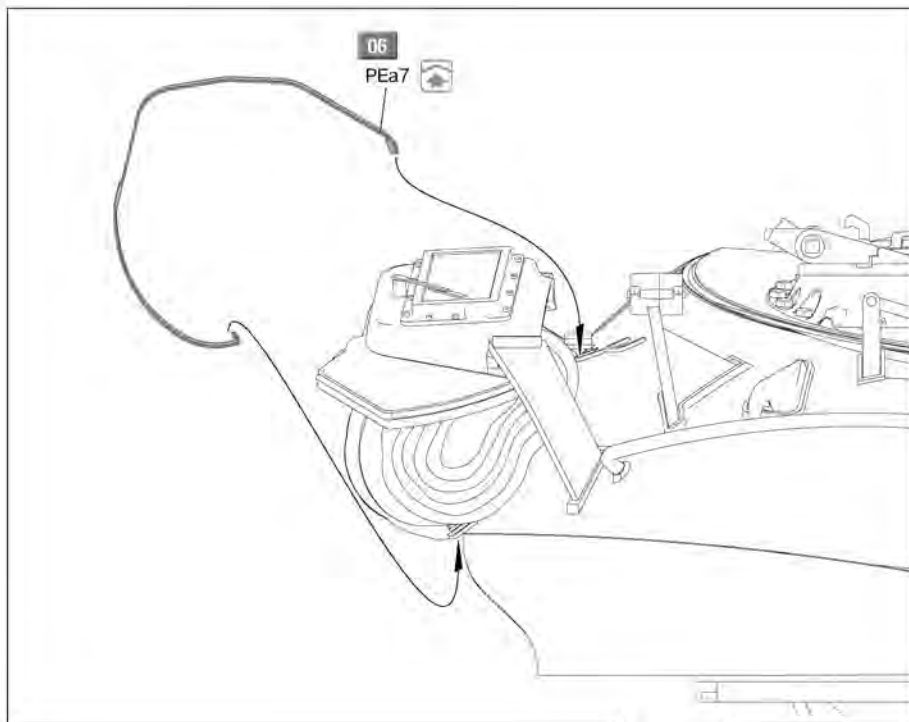


to select, see STEP 90  
 для выбора смотрите шаг 90



89





Soviet army, 50th years.  
Советская армия, 50-е годы.



Soviet army, 50th years.  
Советская армия, 50-е годы.



Soviet army, 50th years.  
Советская армия, 50-е годы.

