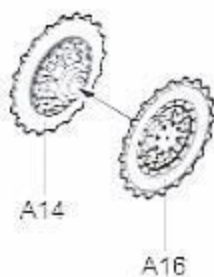


《主动轮》
Drive sprocket
《A-A》
制作2组
Make two

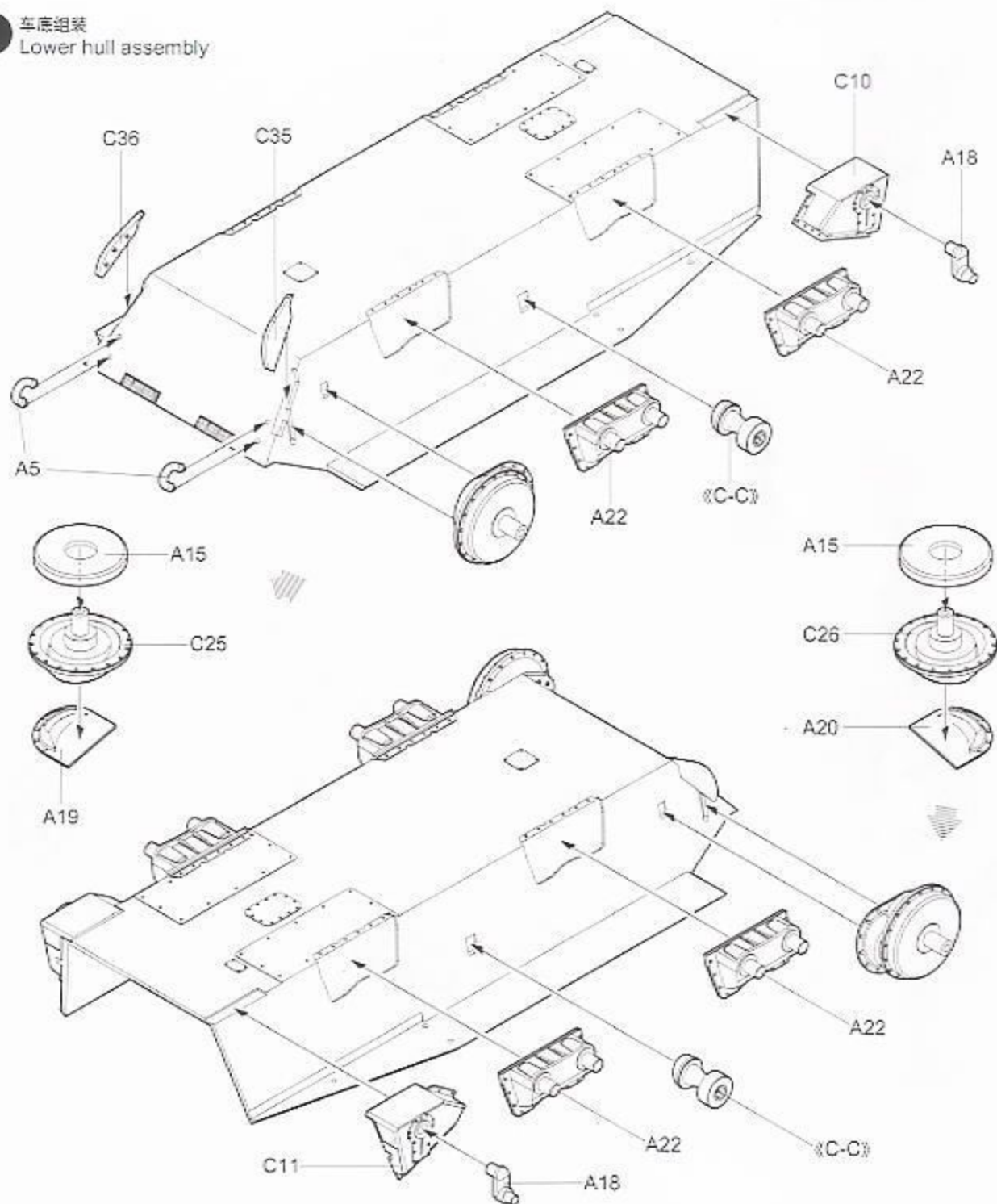


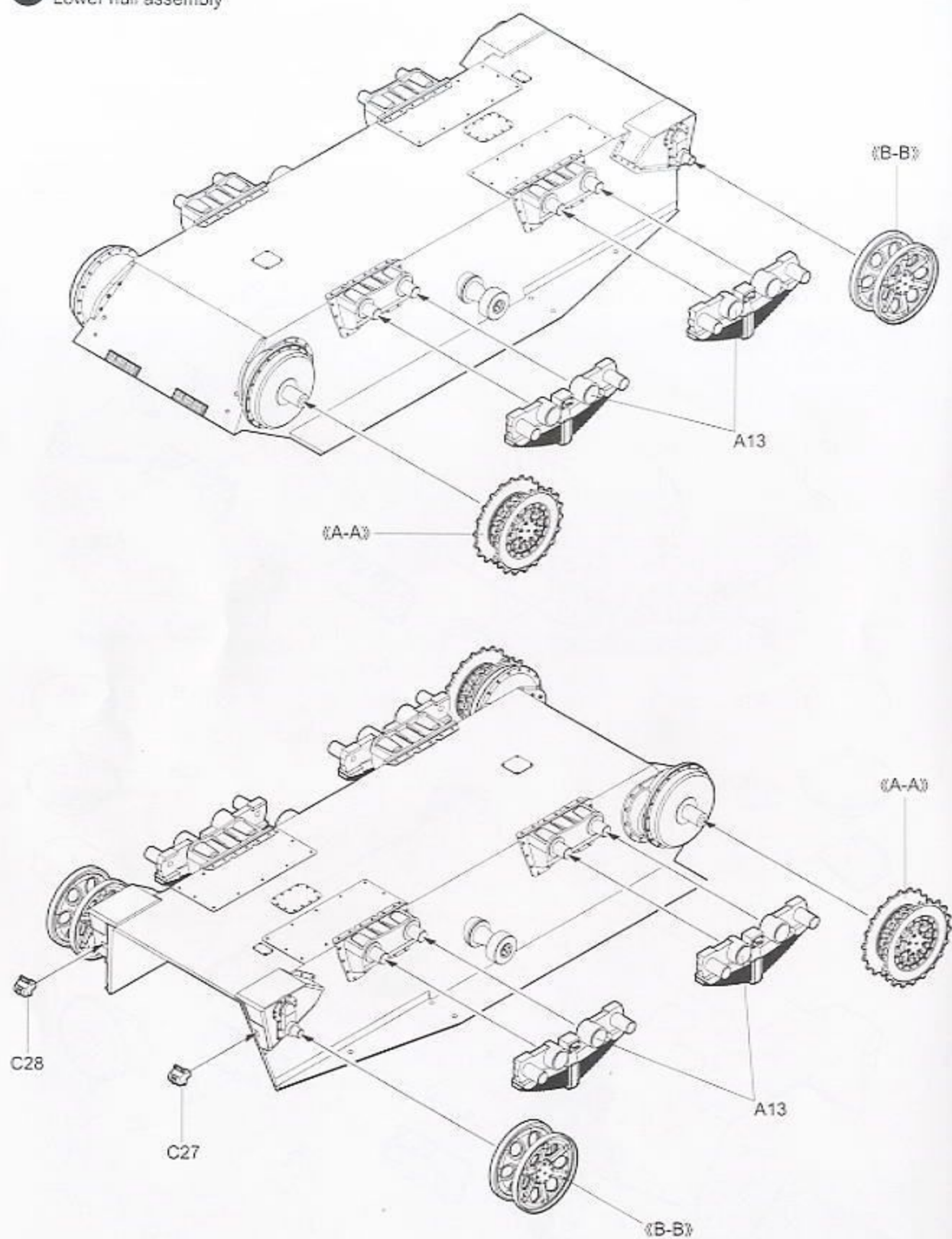
《导轮》
Idler wheel
《B-B》
制作2组
Make two



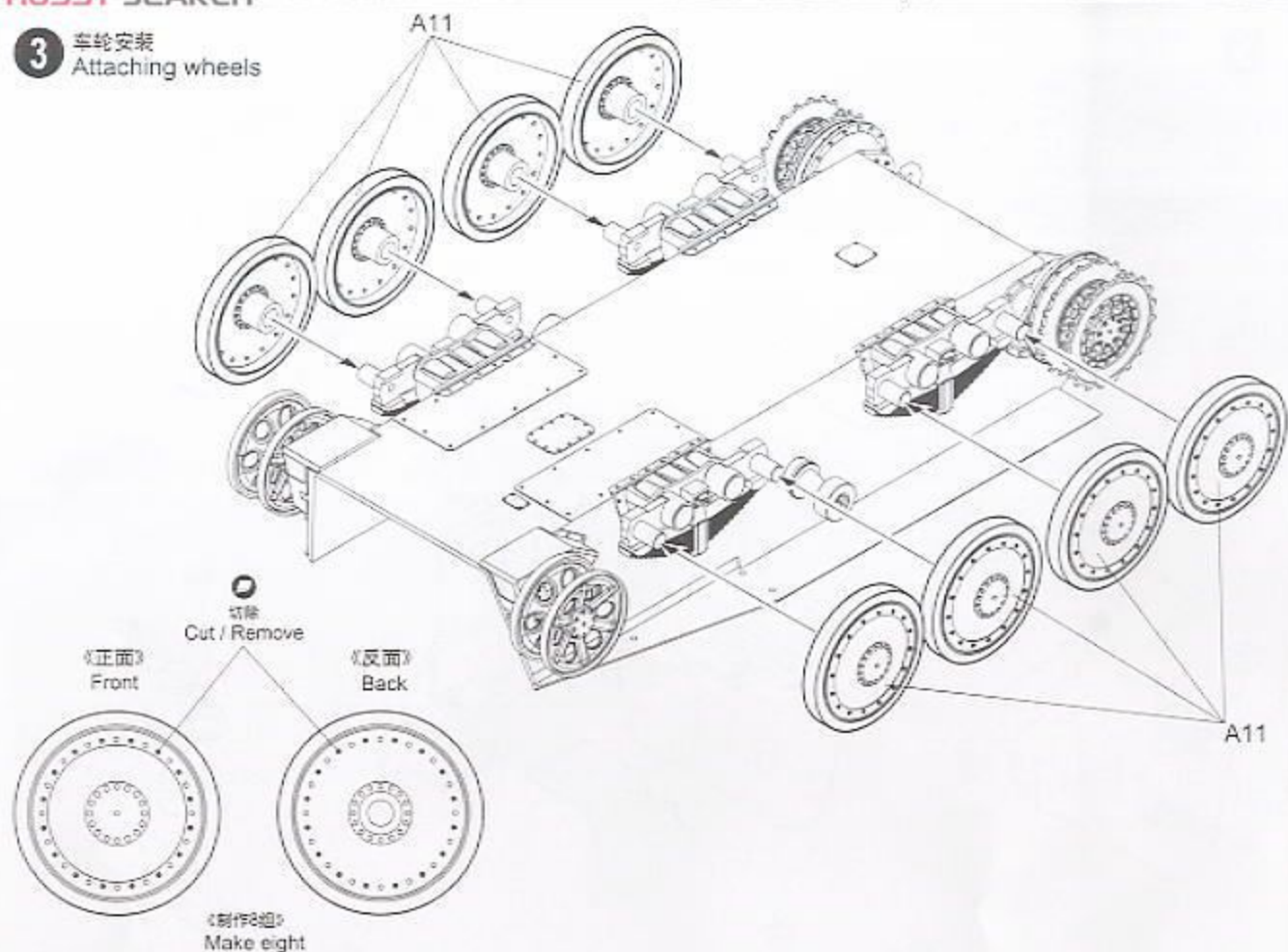
《C-C》
制作2组
Make two

1 车底组装
Lower hull assembly

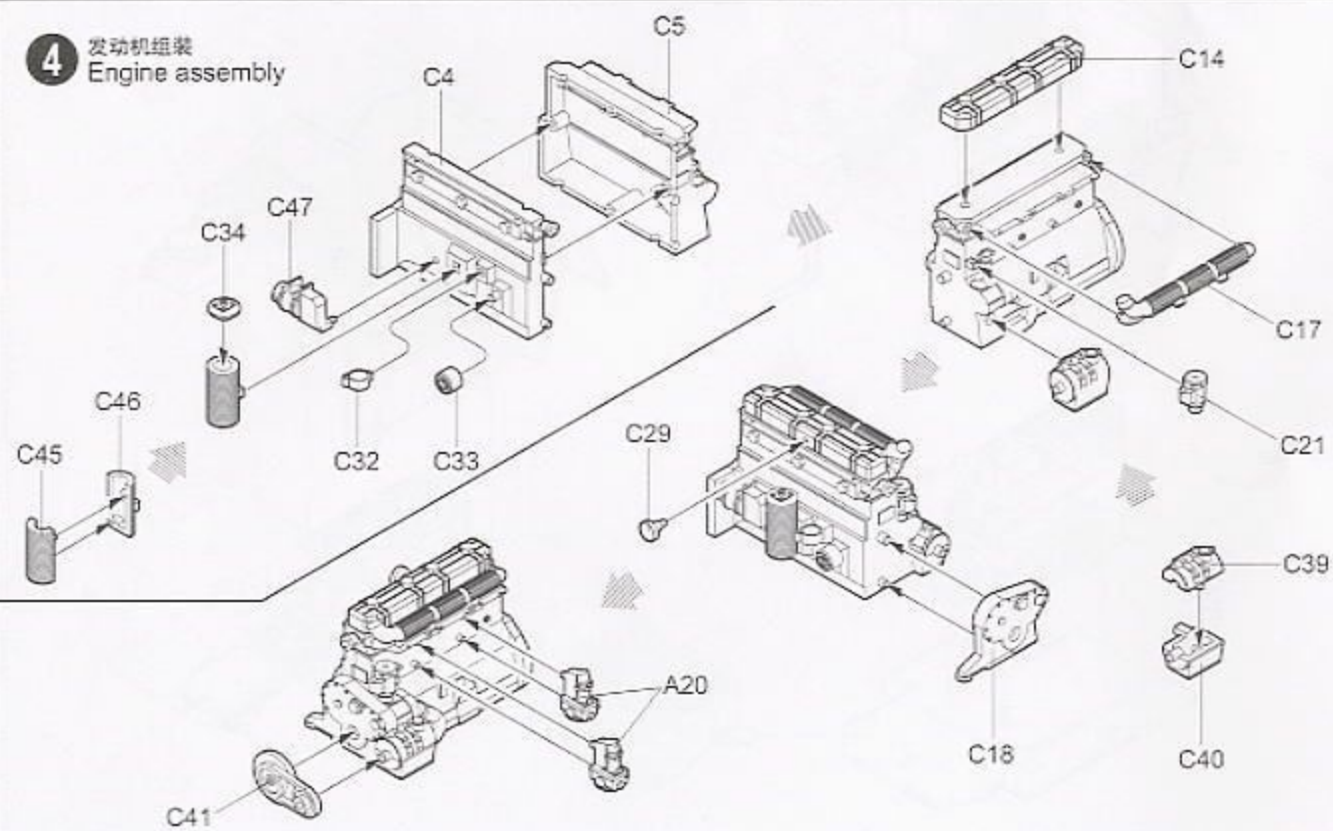


2 车底组装
Lower hull assembly

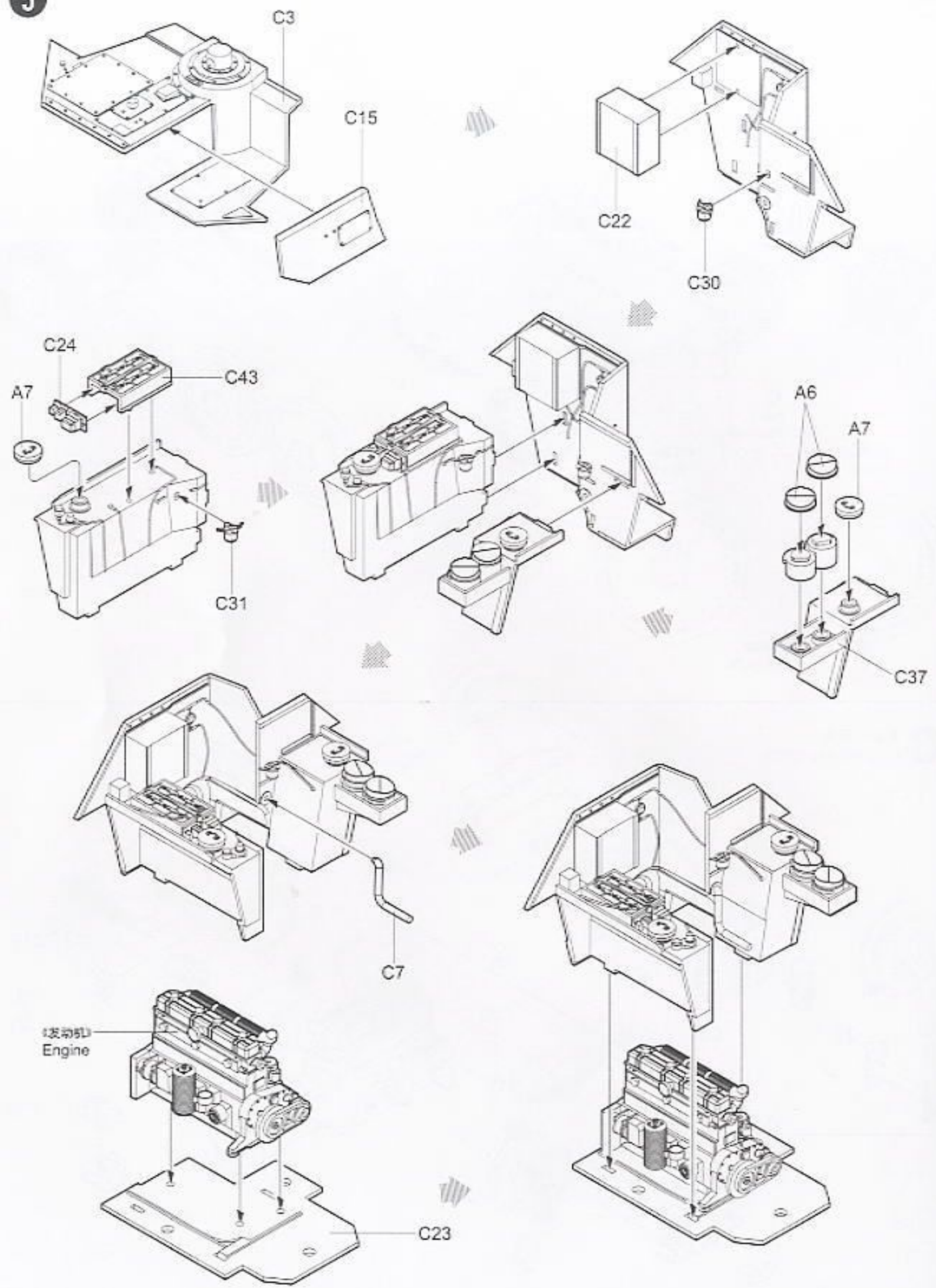
3 车轮安装
Attaching wheels



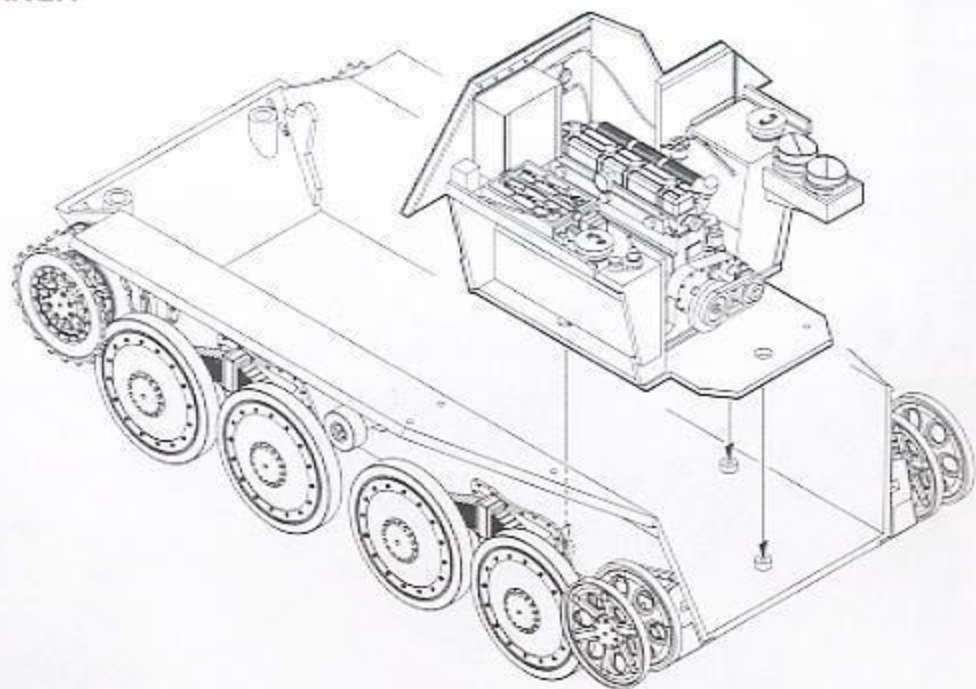
4 发动机组装
Engine assembly



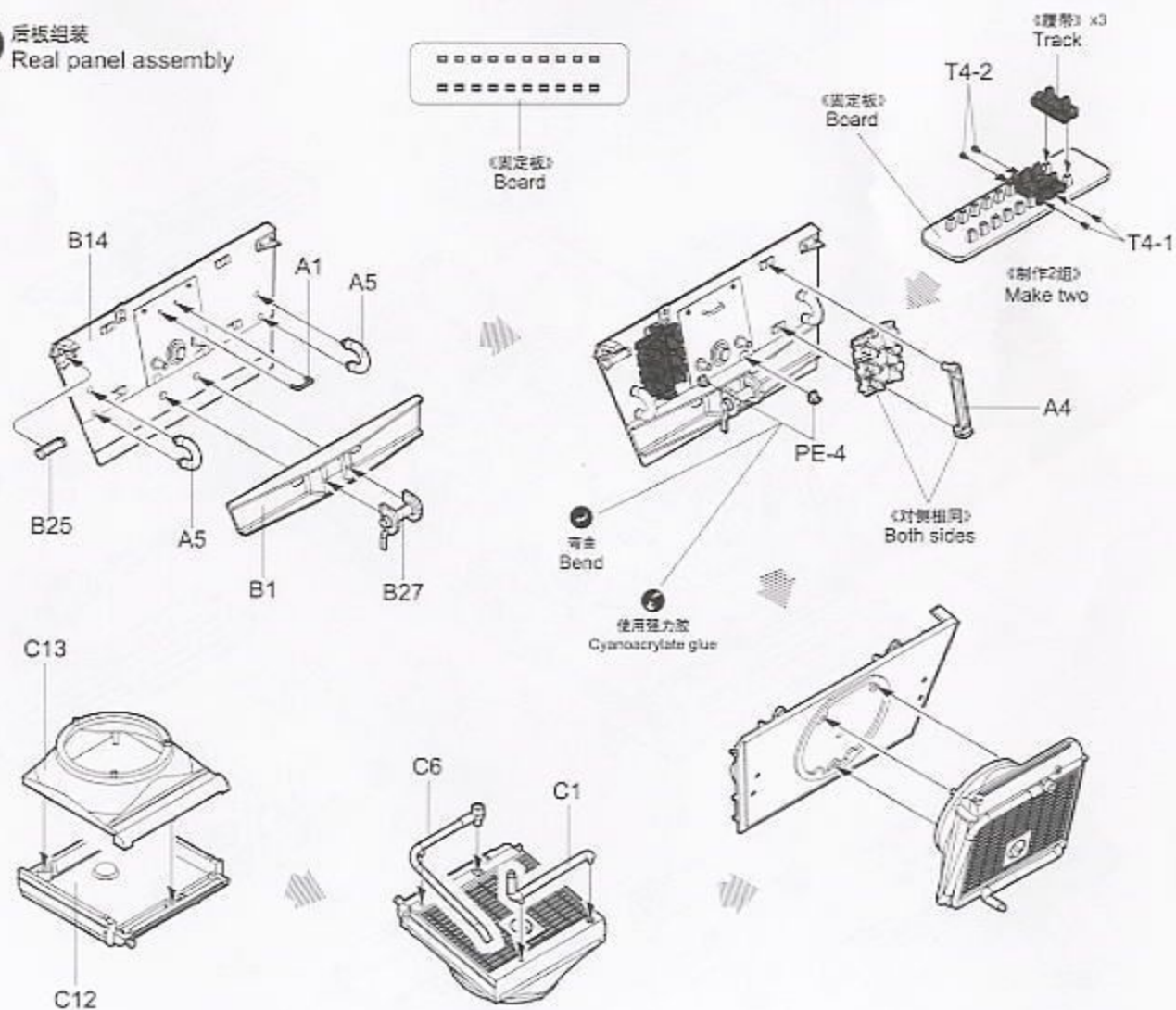
5



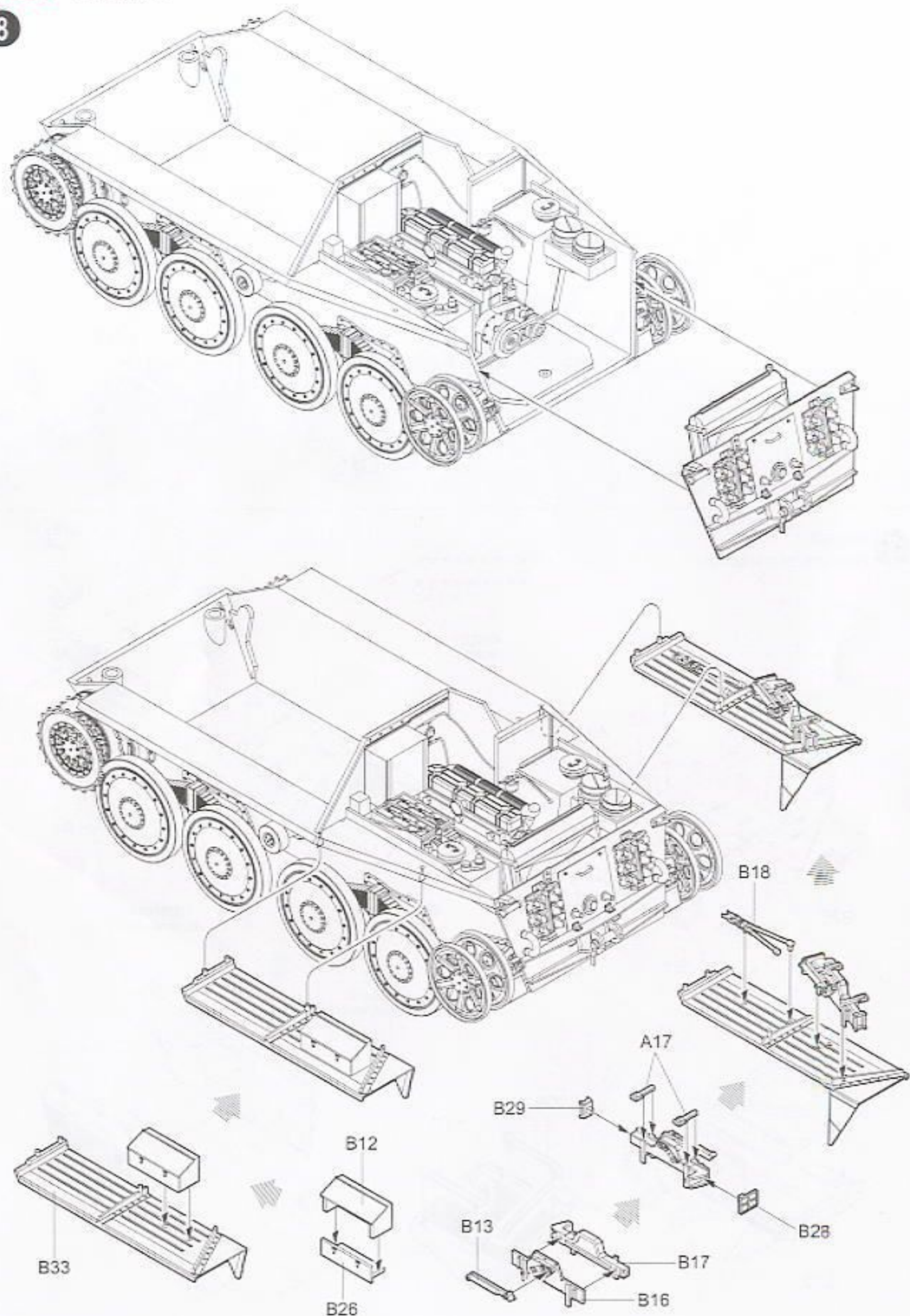
6



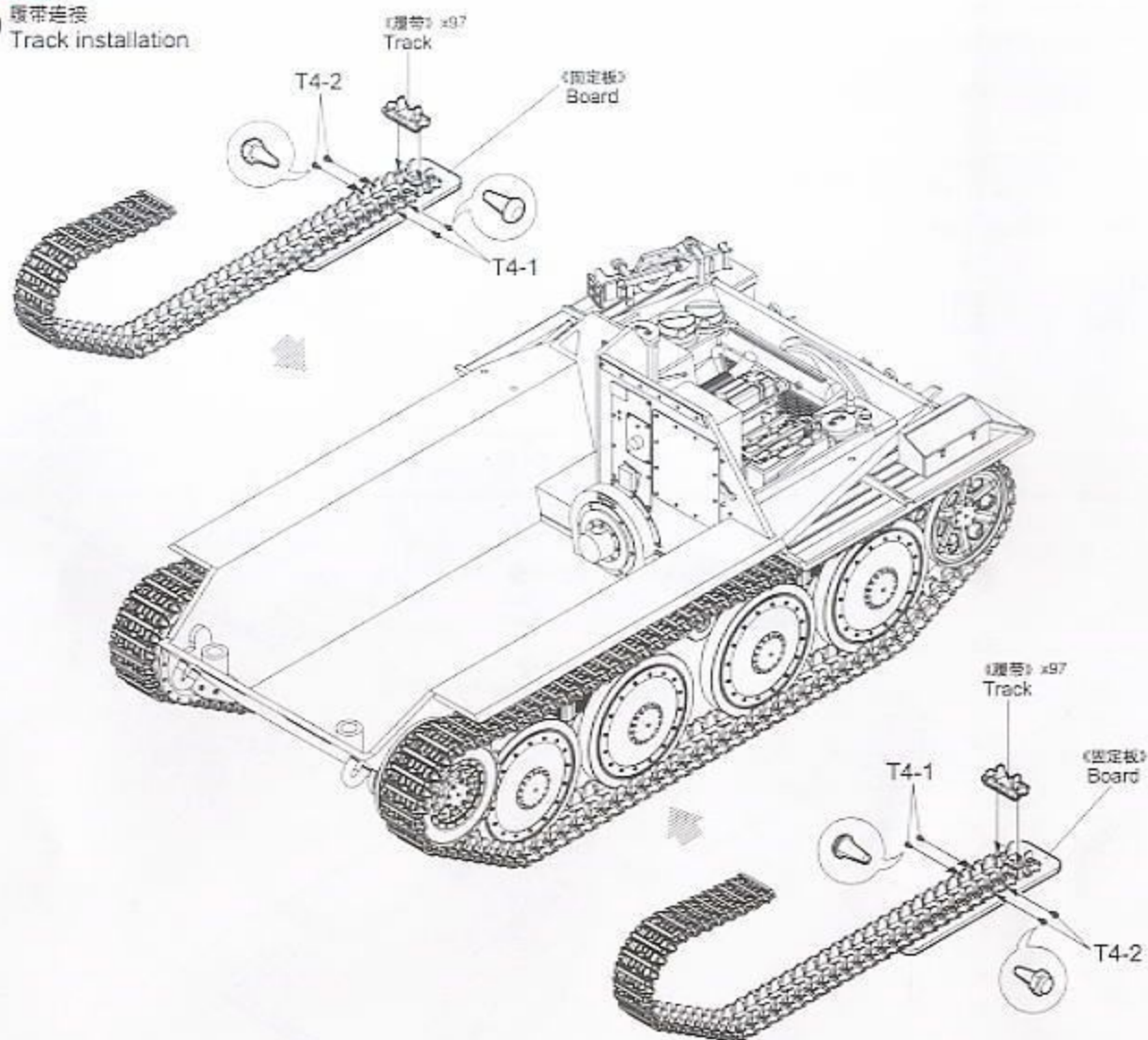
7 后板组装
Real panel assembly



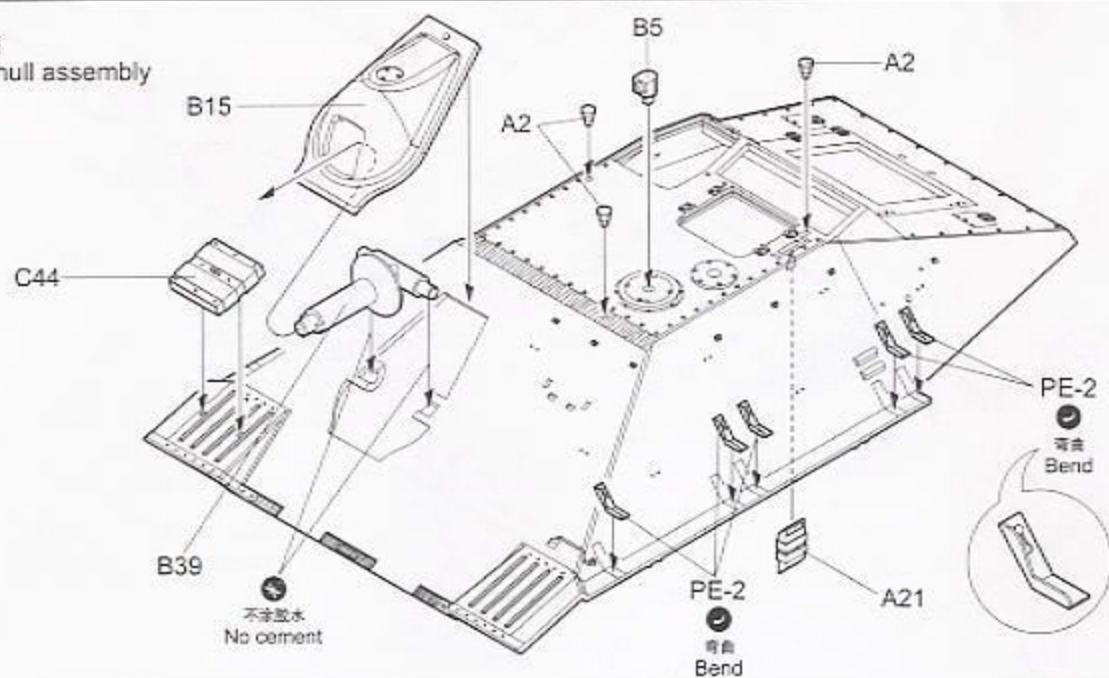
8



9 履带连接 Track installation

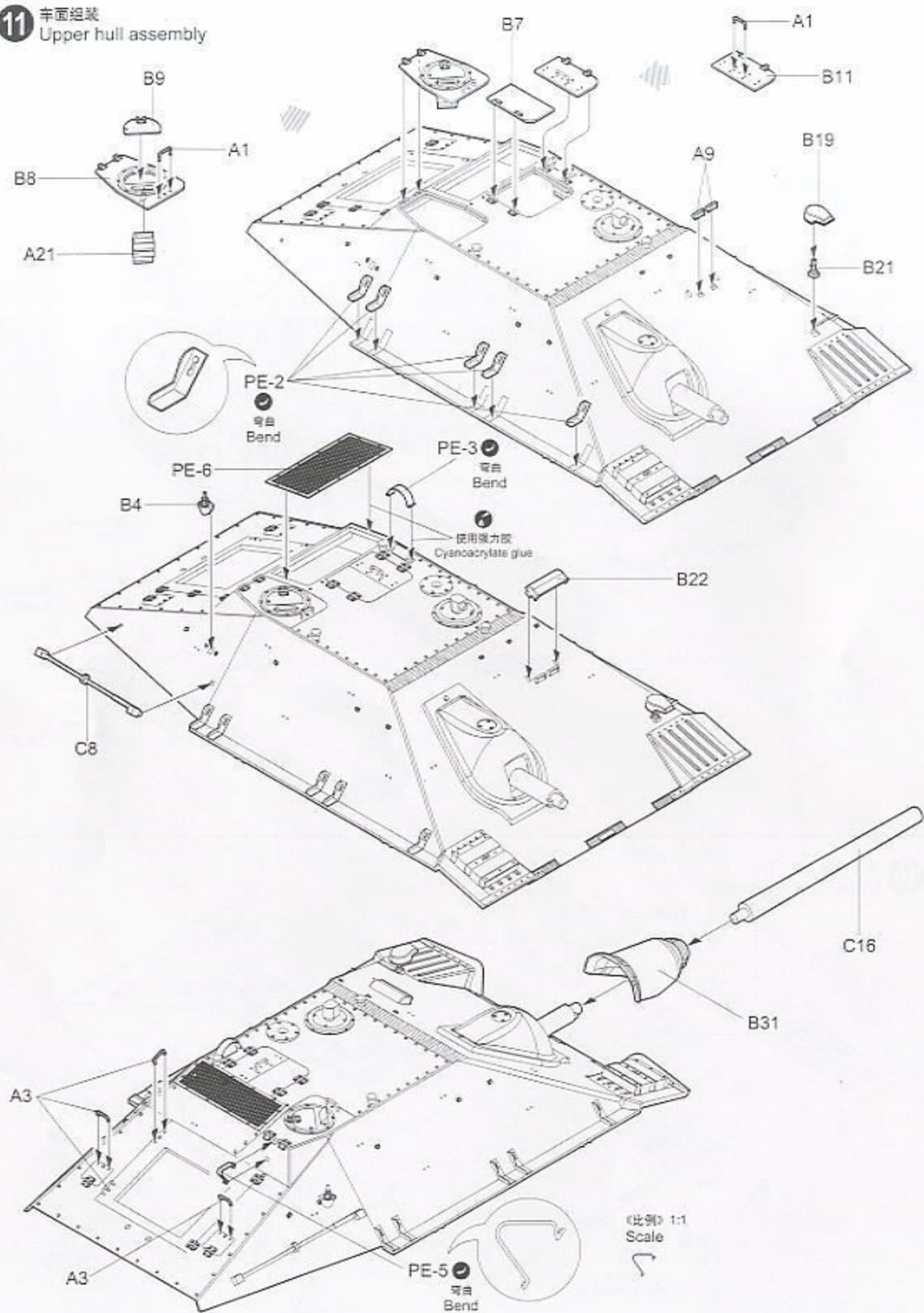


10 车面组装 Upper hull assembly

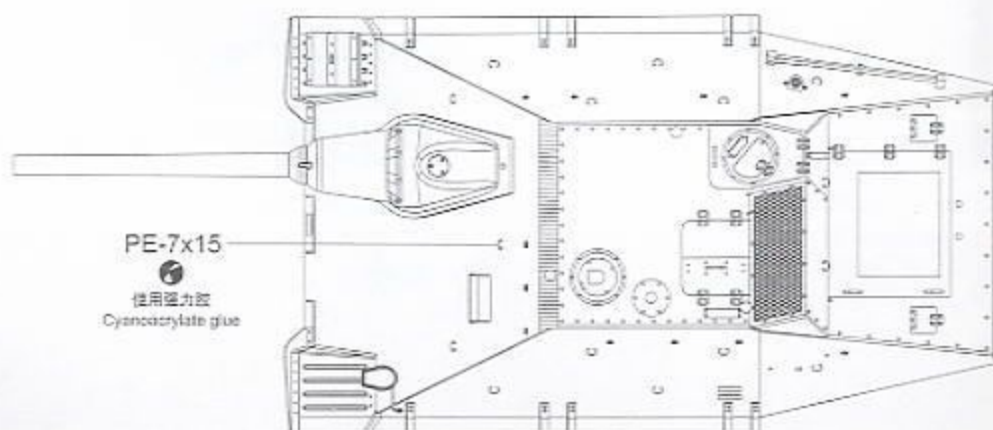


11 半面组装

Upper hull assembly

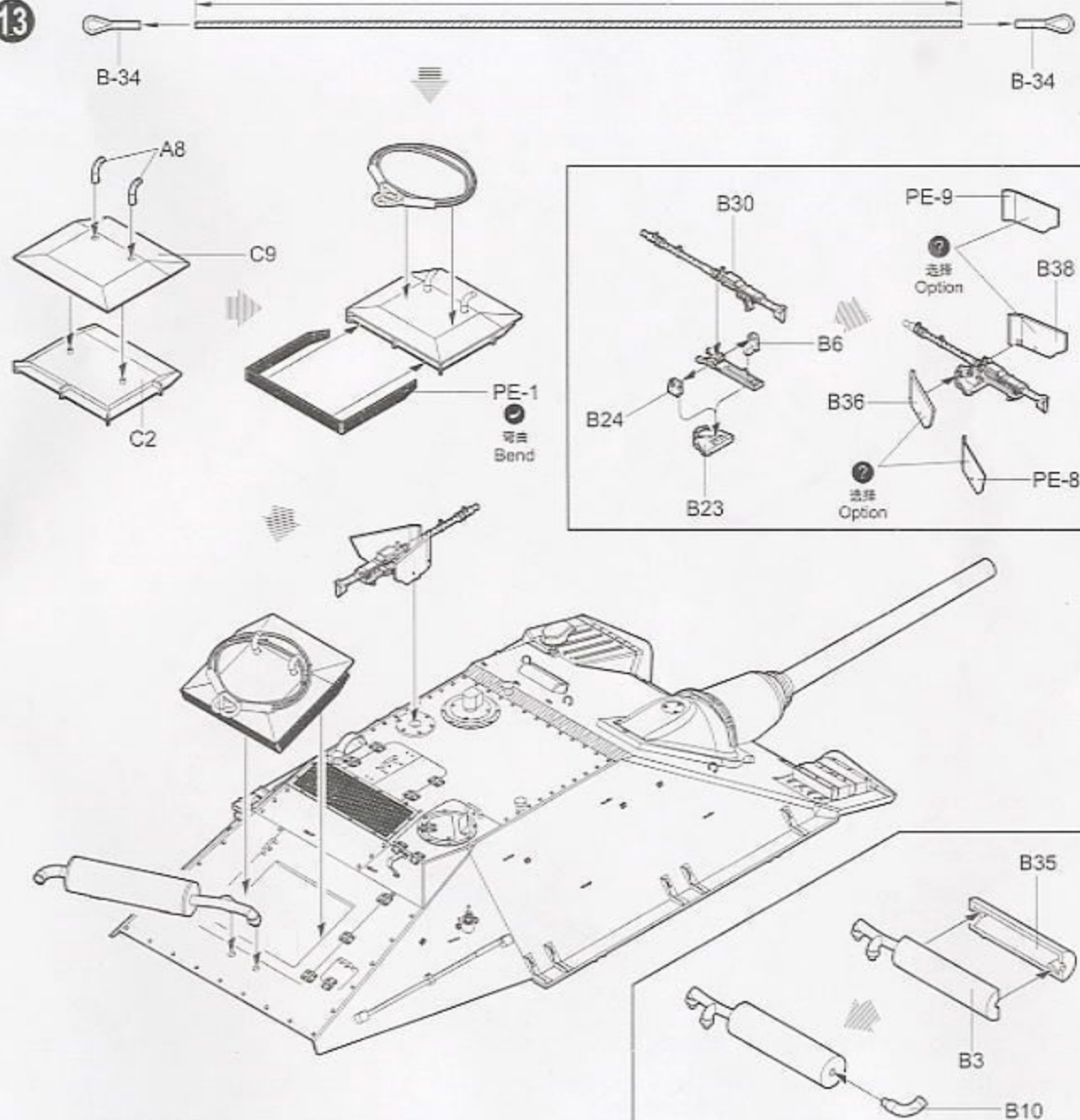


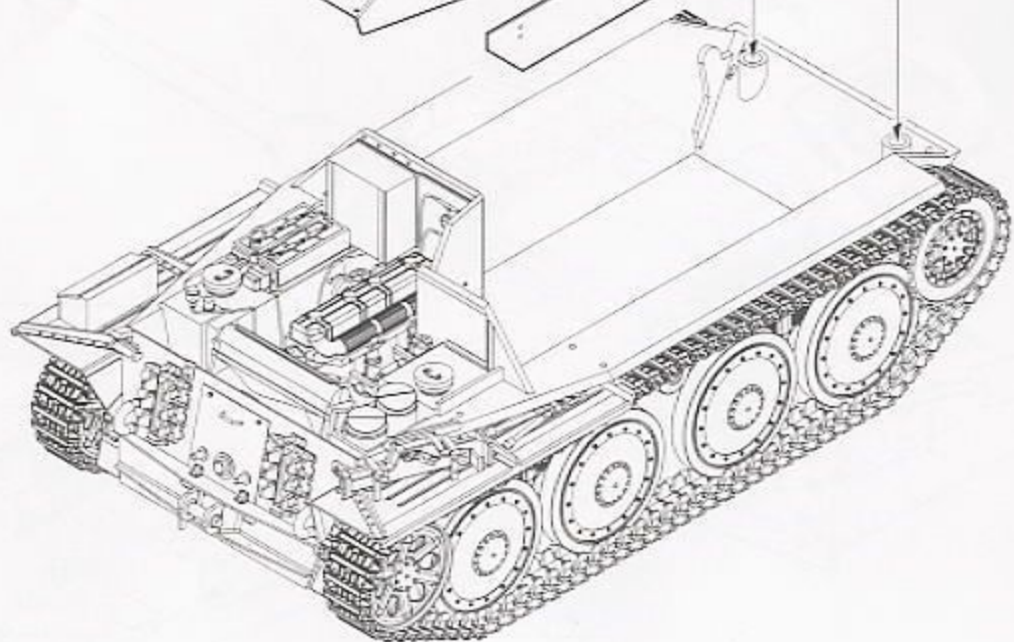
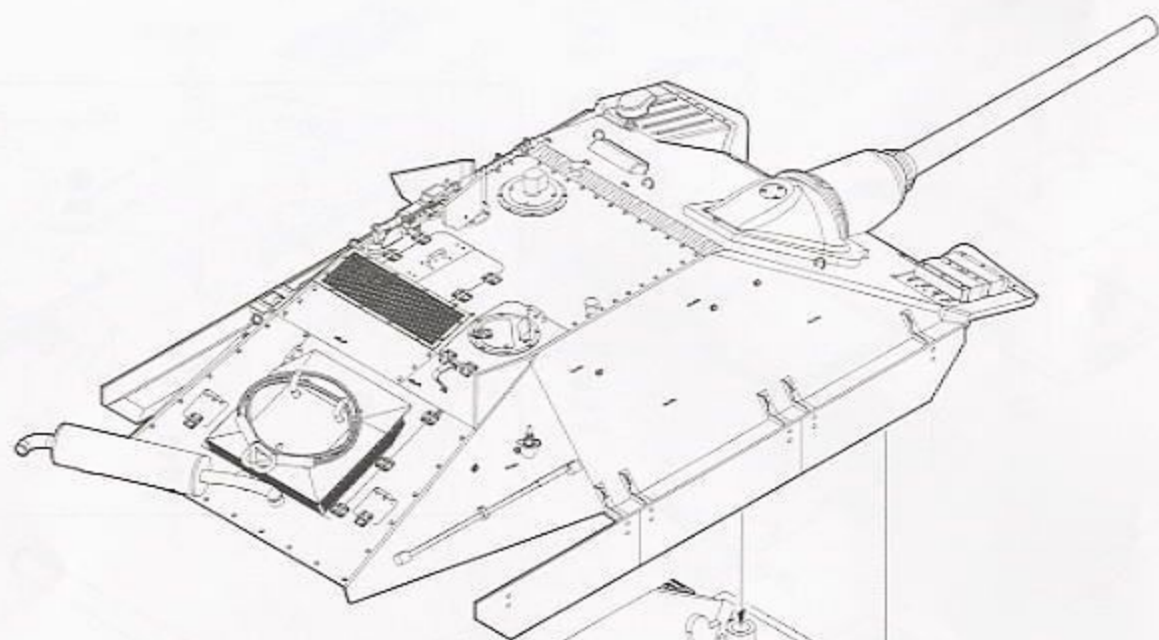
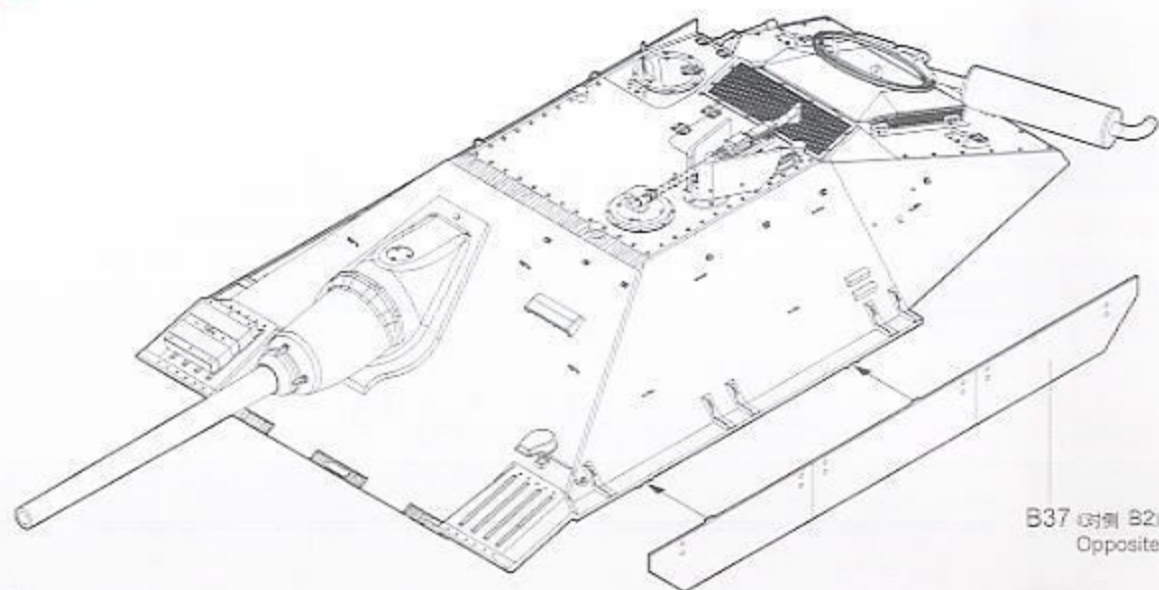
12



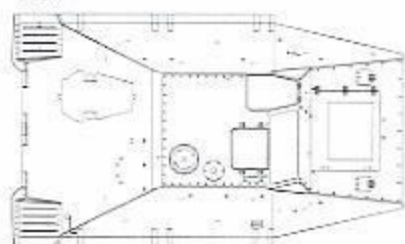
13

120mm

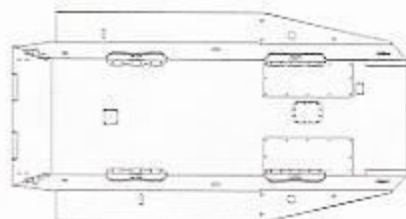




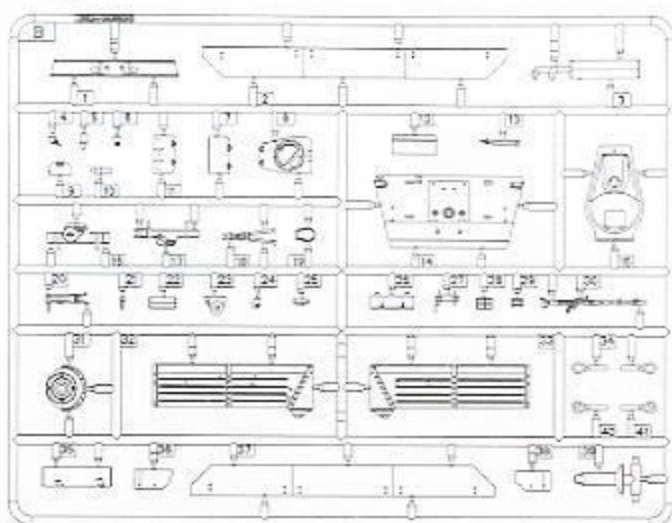
《上面》
Upper



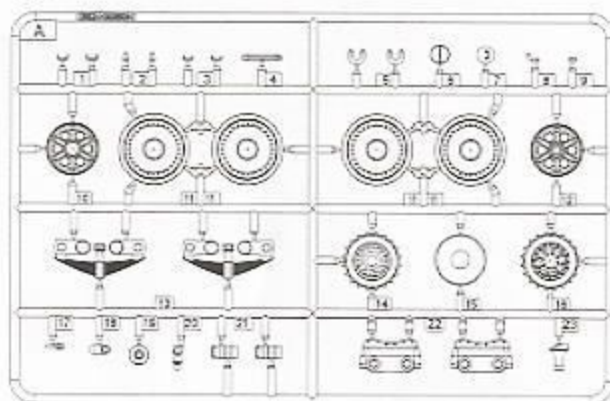
《下面》
Lower



Bx1



Ax2



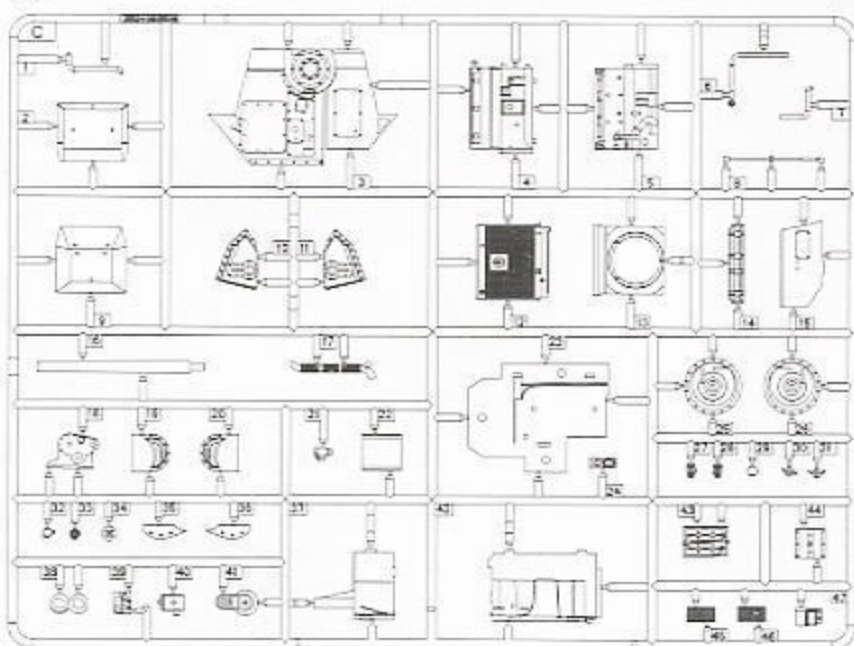
《蚀刻片》
Photo etched



T4x24



Cx1



《固定板》
Board

1/35 Star
02545-09020029

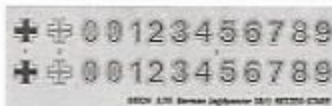
《轨道》 Tx110
Track



《铜线》 $\varnothing 0.8 \times 120 \text{mm}$
Brass wire



《水贴》
Decal



Painting & Marking guide

PAINT REFERENCE COLOUR					
Color	Mr Hobby	Vallejo	Model Master	Tamiya	Humbrol
Red brown 红棕色	H 42 41	854	—	XF64	150
Dark Yellow 深黄色	H 79 39	842	—	XF09	93
Dark Green 深绿色	H 70	—	—	—	—
Wood Brown 木棕色	H 37 43	903	1701	—	166
Steel/Metal Black 黑铁色	H 18 28	854	1402	—	—
Burnt Iron 铁锈色	H 70 41	863	1795	X10	53
Tire Black 轮胎黑	H 72 137	—	—	—	—

