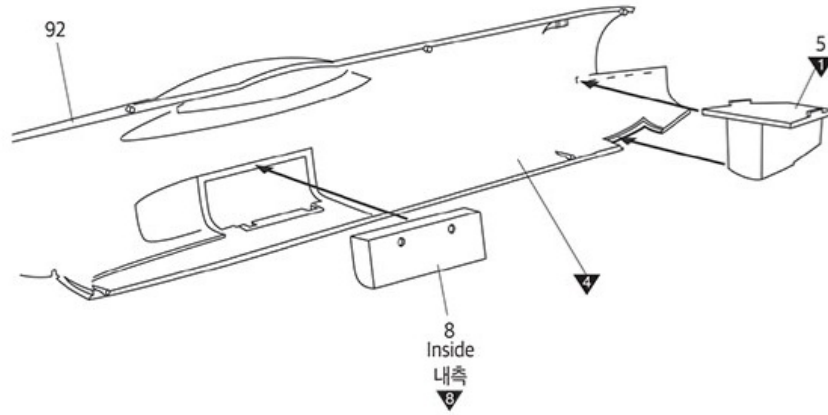
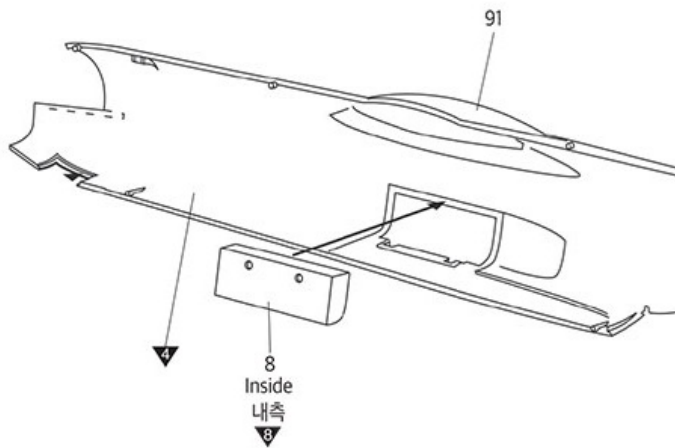


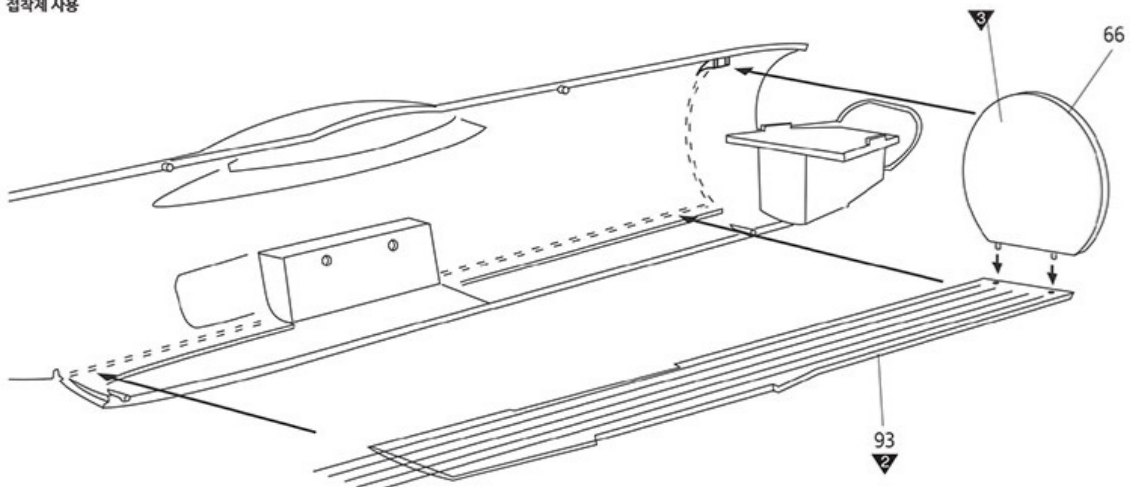
1 CEMENT
접착제 사용



2 CEMENT
접착제 사용



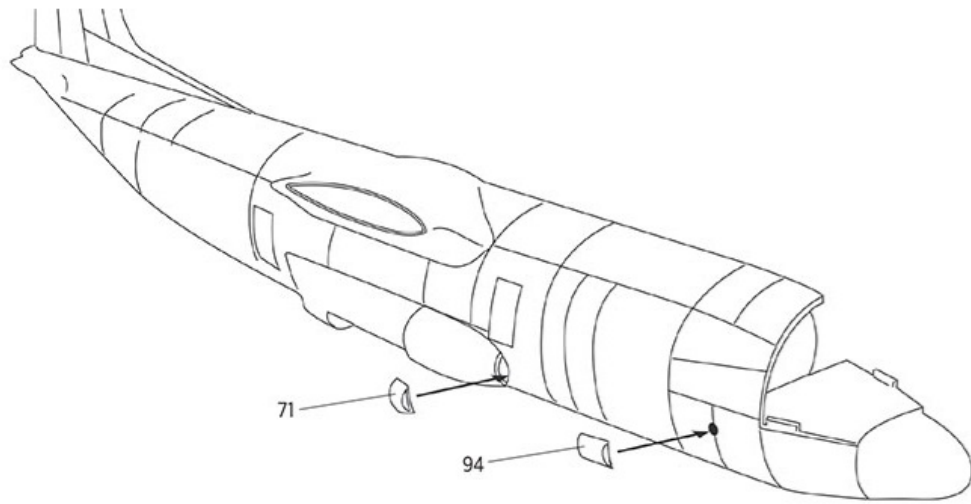
3 CEMENT
접착제 사용



4



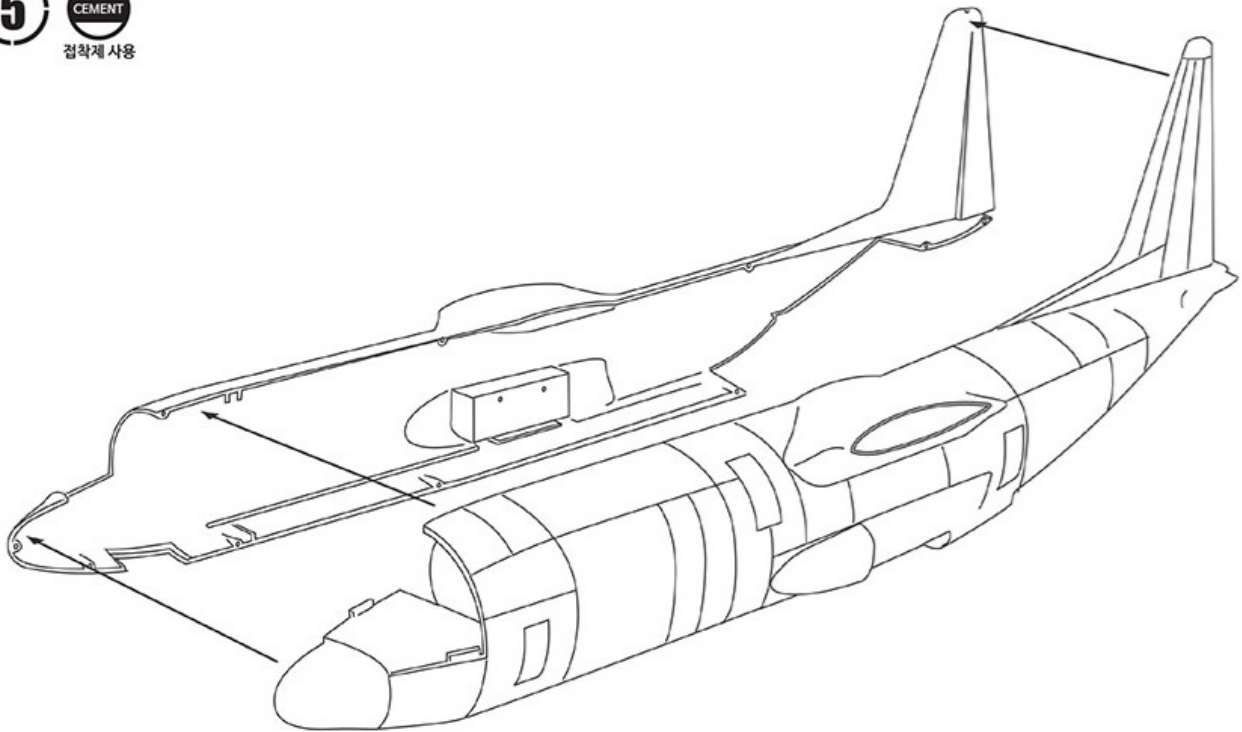
접착제 사용



5



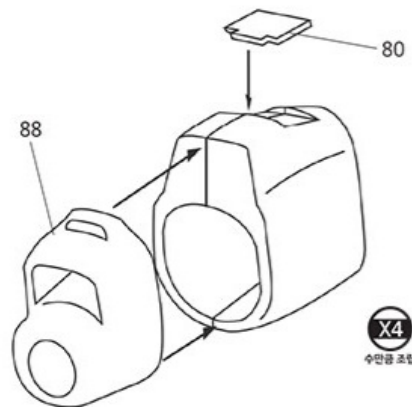
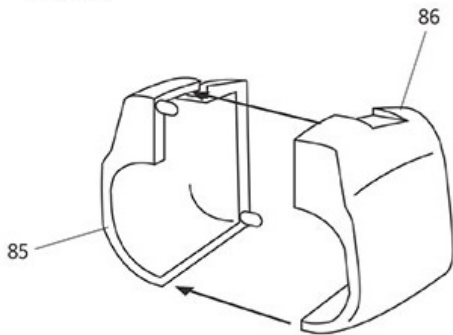
접착제 사용



6



접착제 사용

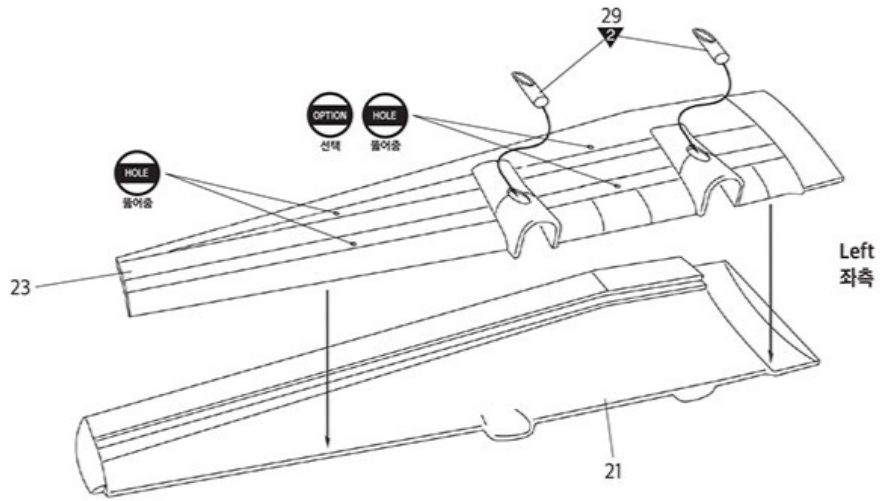


X4
수량준비

7

CEMENT

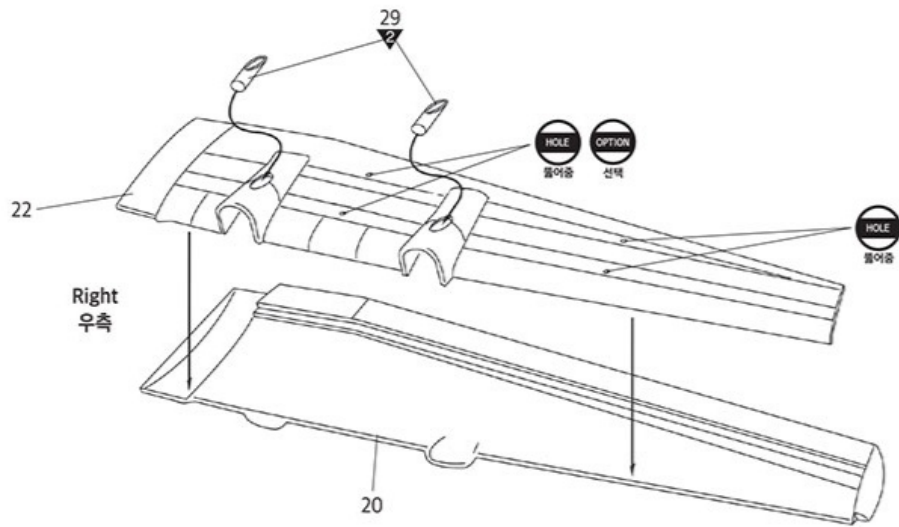
접착제 사용



8

CEMENT

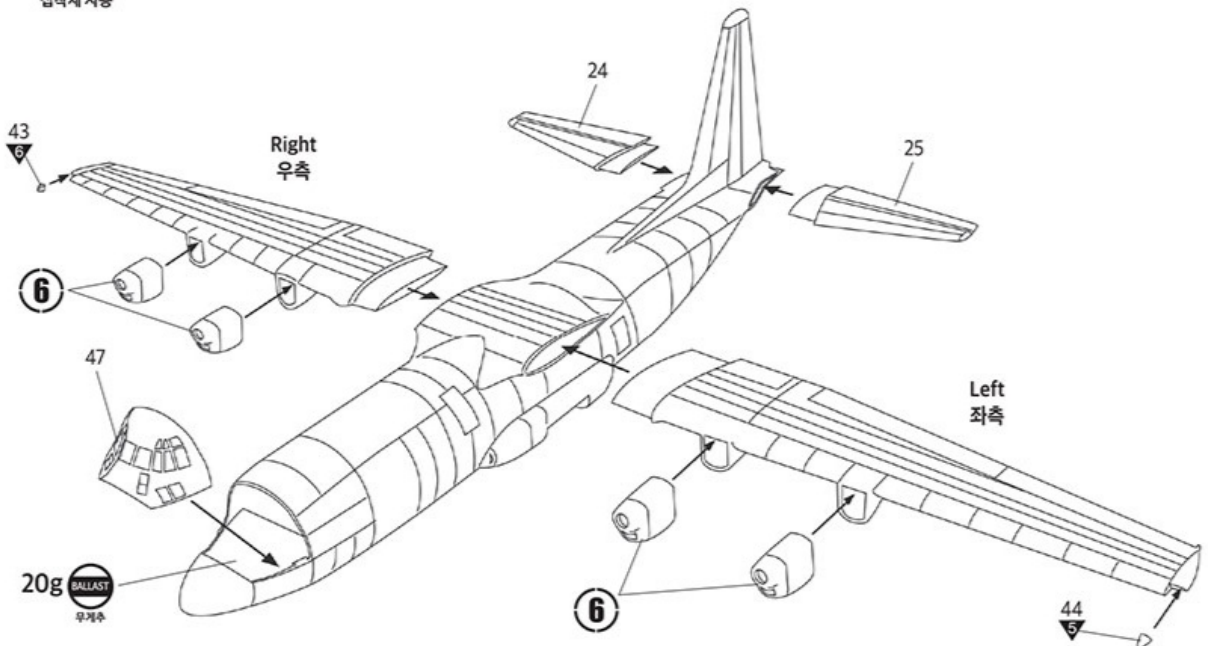
접착제 사용



9

CEMENT

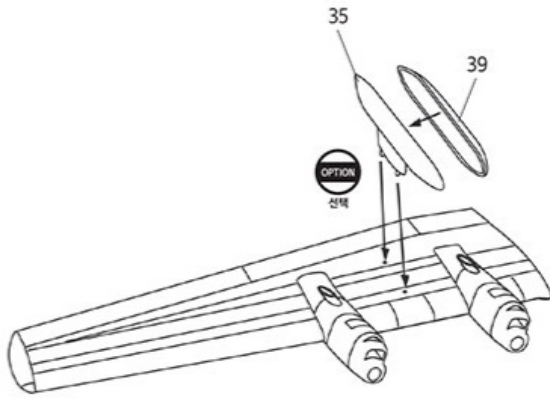
접착제 사용



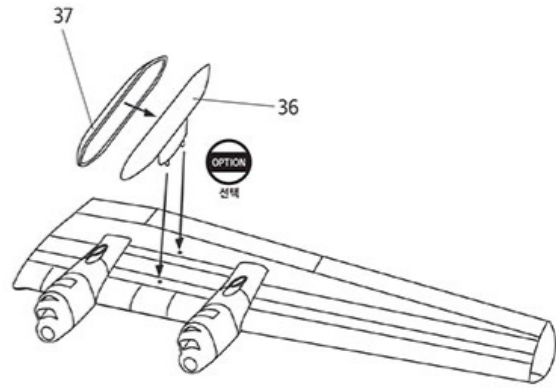
10

CEMENT

점착제 사용



Left
좌측

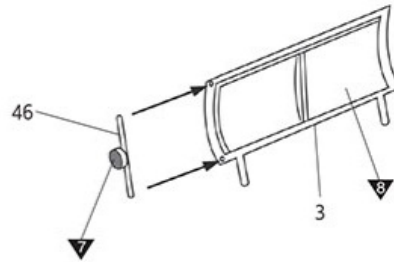
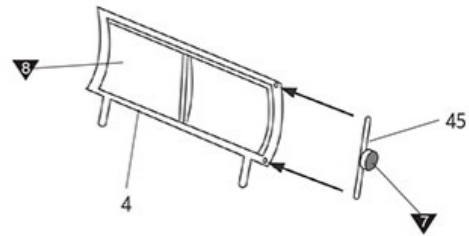
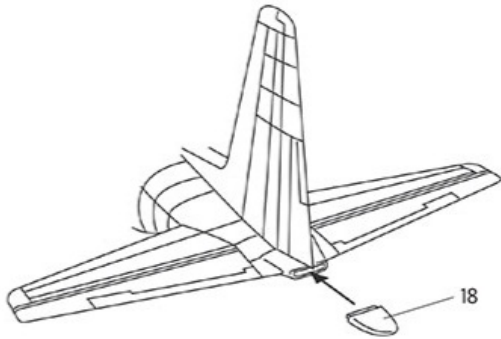


Right
우측

11

CEMENT

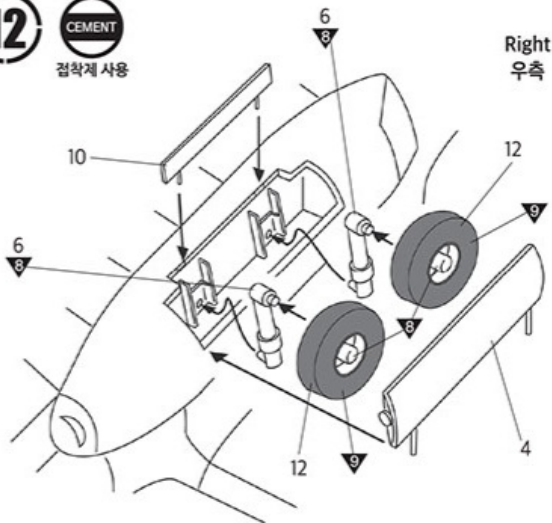
점착제 사용



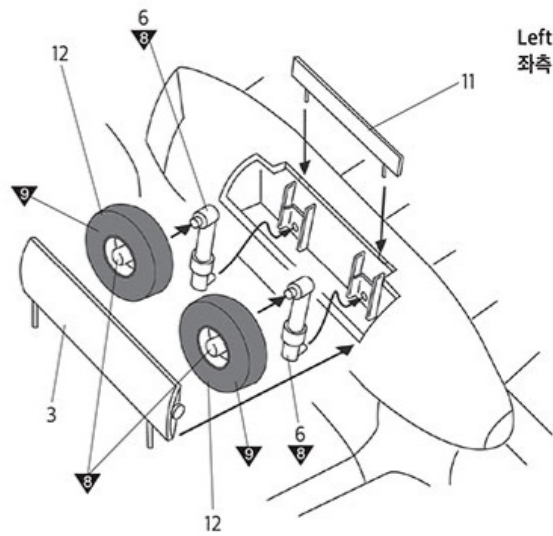
12

CEMENT

점착제 사용

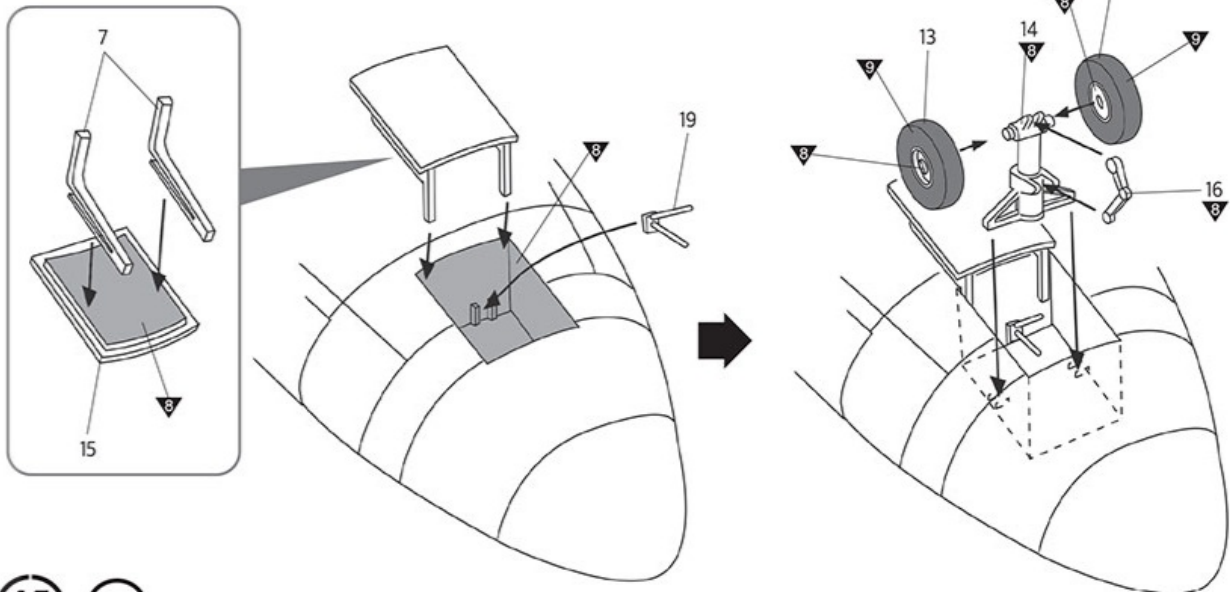


Right
우측

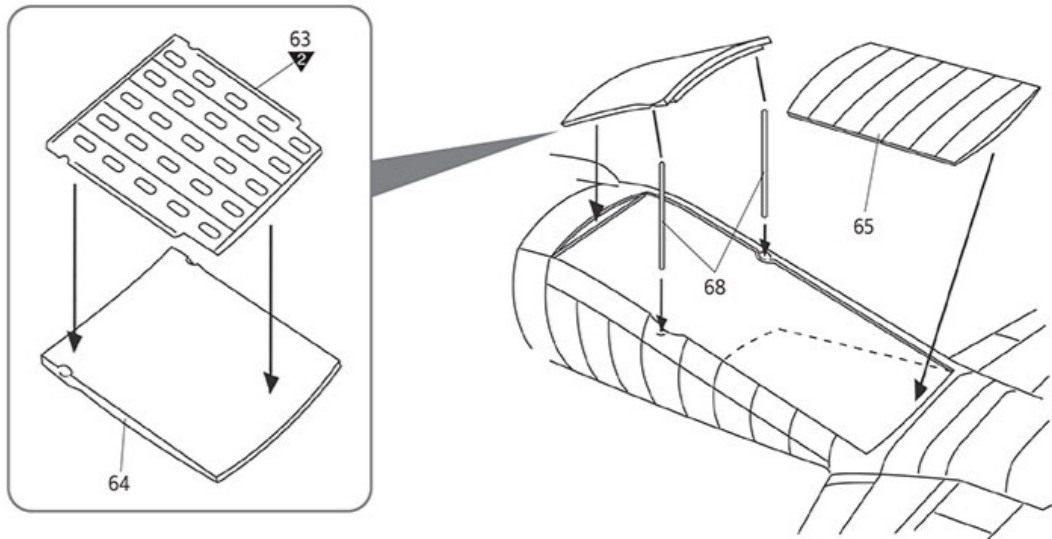


Left
좌측

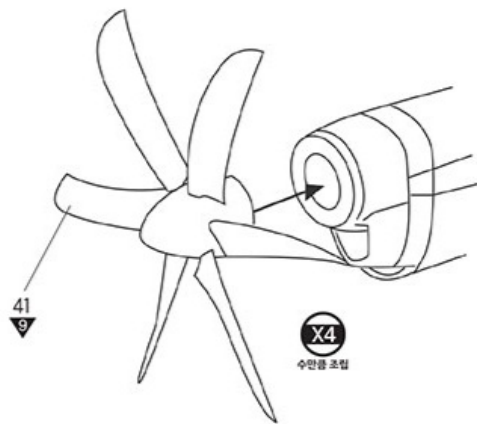
13 CEMENT
점착제 사용



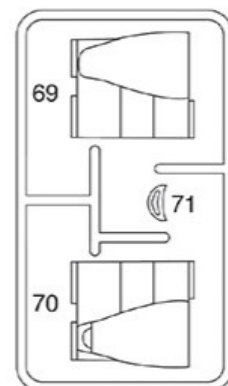
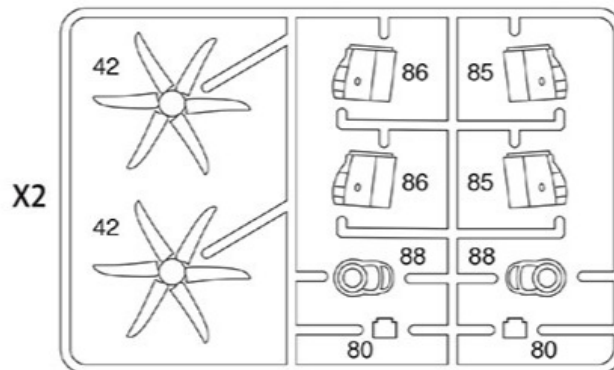
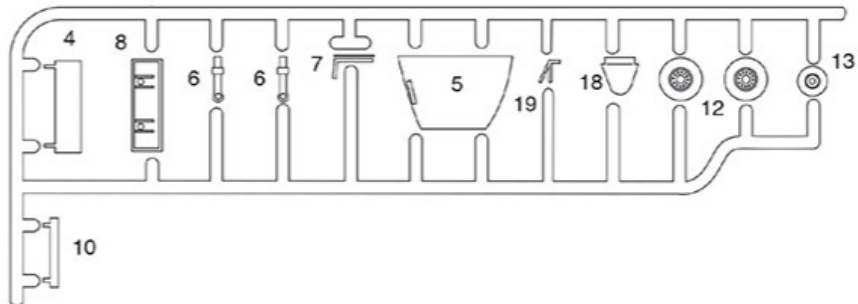
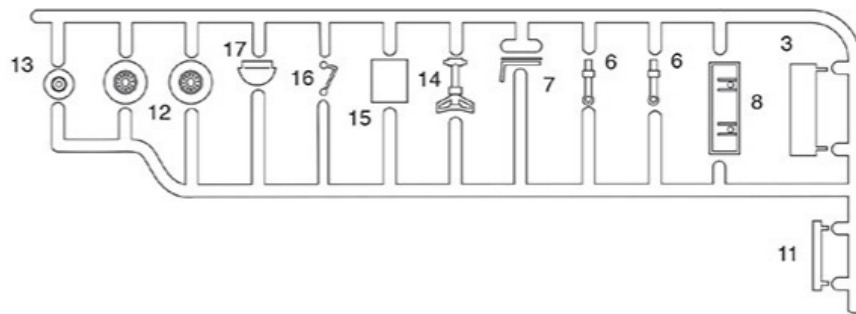
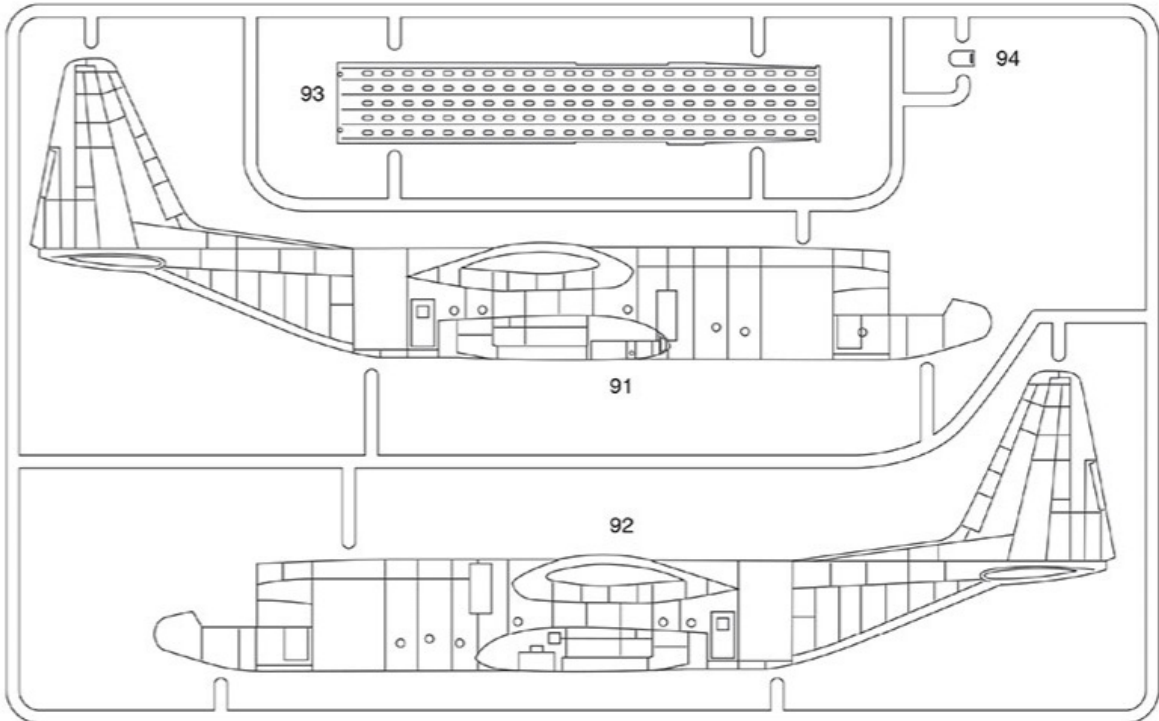
14 CEMENT
점착제 사용

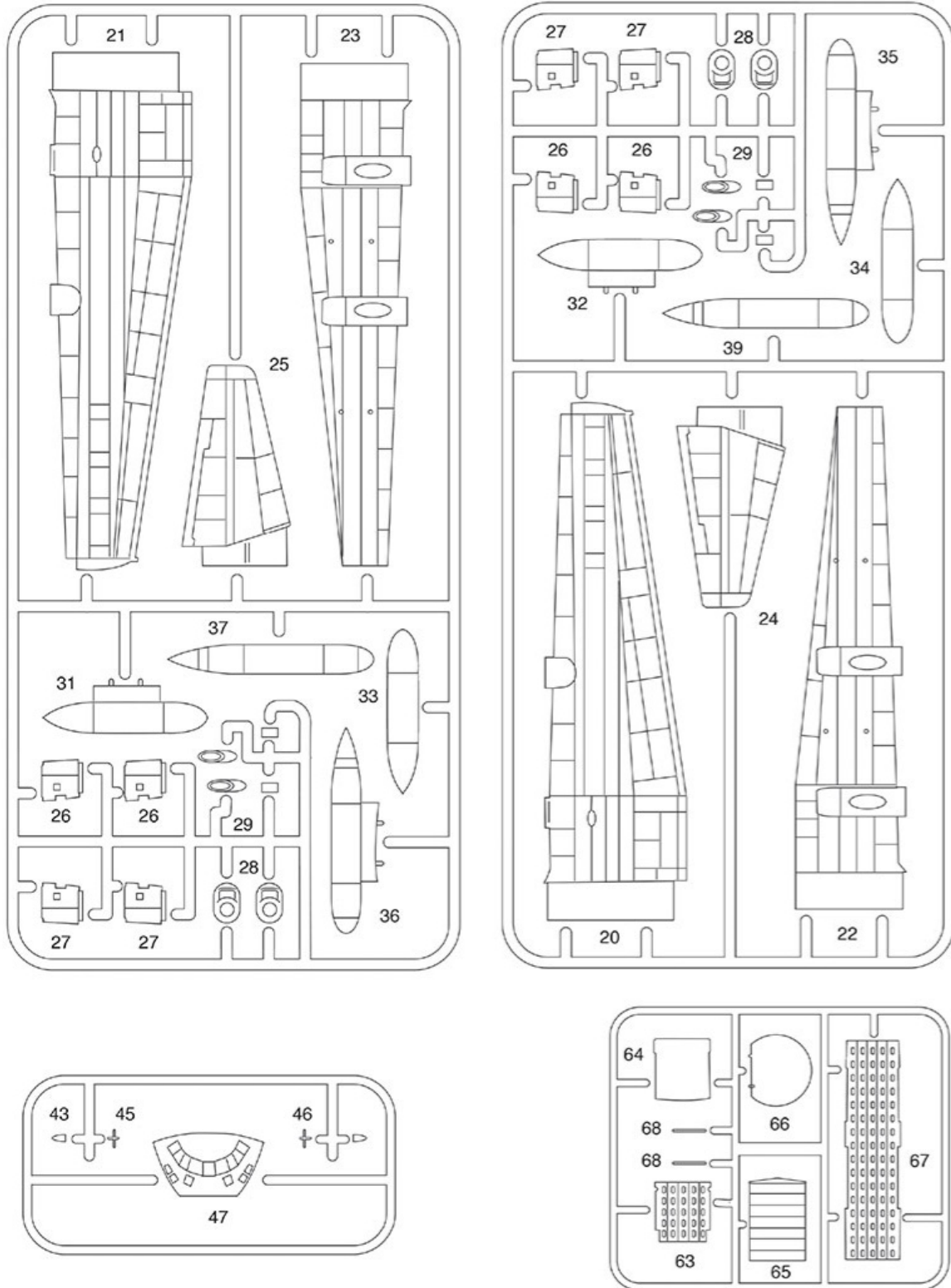


15 CEMENT
점착제 사용



X4
수만큼 조립





Unused parts/ 불필요 부품
17, 26, 27, 28, 30, 31, 32, 33, 34, 67, 69, 70

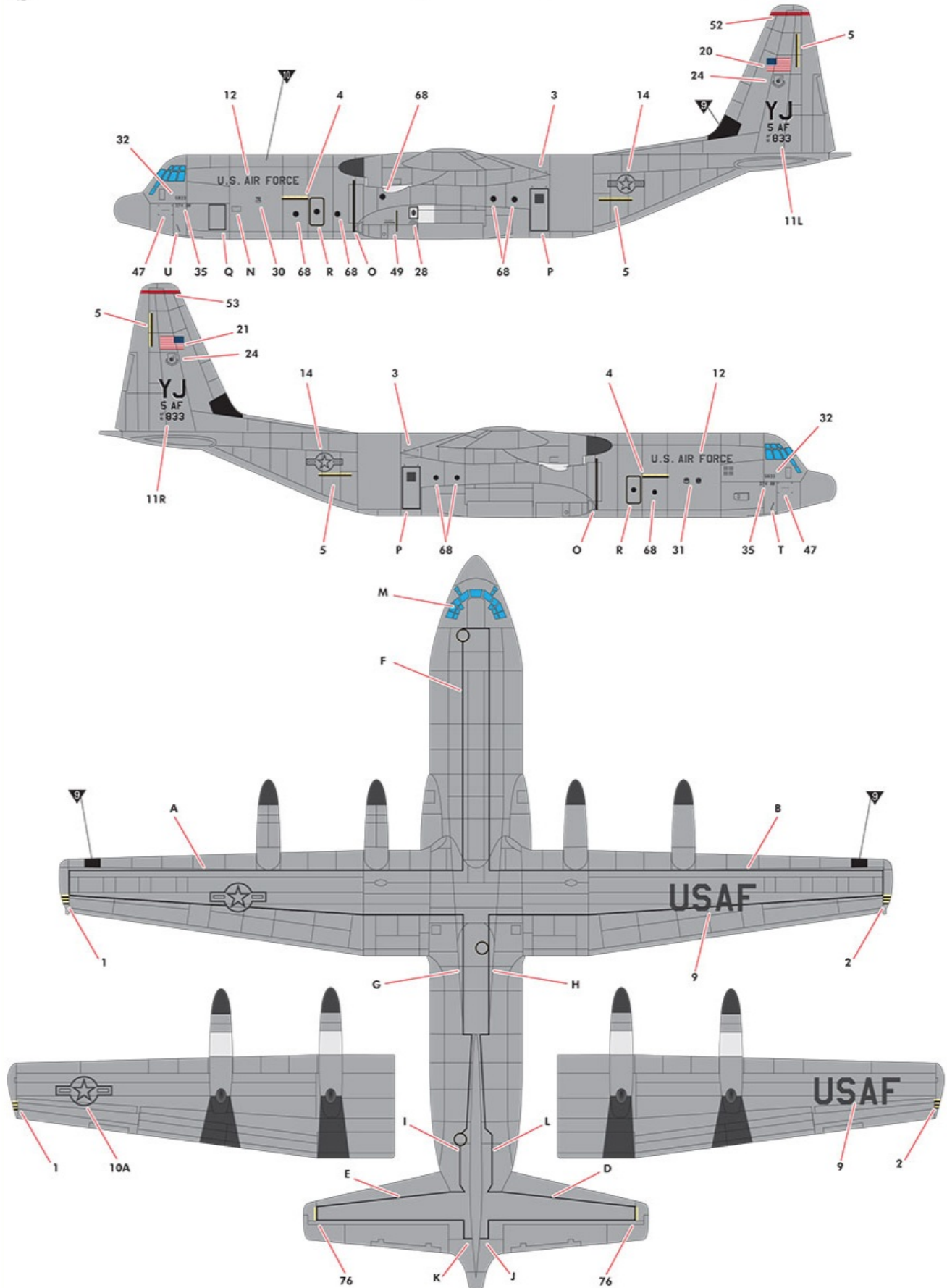
●Decal/ 전사지

ACADEMY
HOBBY MODEL KITS

ACADEMY
ACADEMY PLASTIC MODEL CO., LTD.
A/S 고객센터 대표 번호: 1588-2406

ver.1
버전1

미 제5공군 제374항공수송비행단 제36항공수송비행대 소속 16-5833, 주일미군 요코타기지, 2023년.
16-5833 of 36th Airlift SQ, 374th Airlift Wing, 5th Air Force, USAF Yokota Air base, 2023.

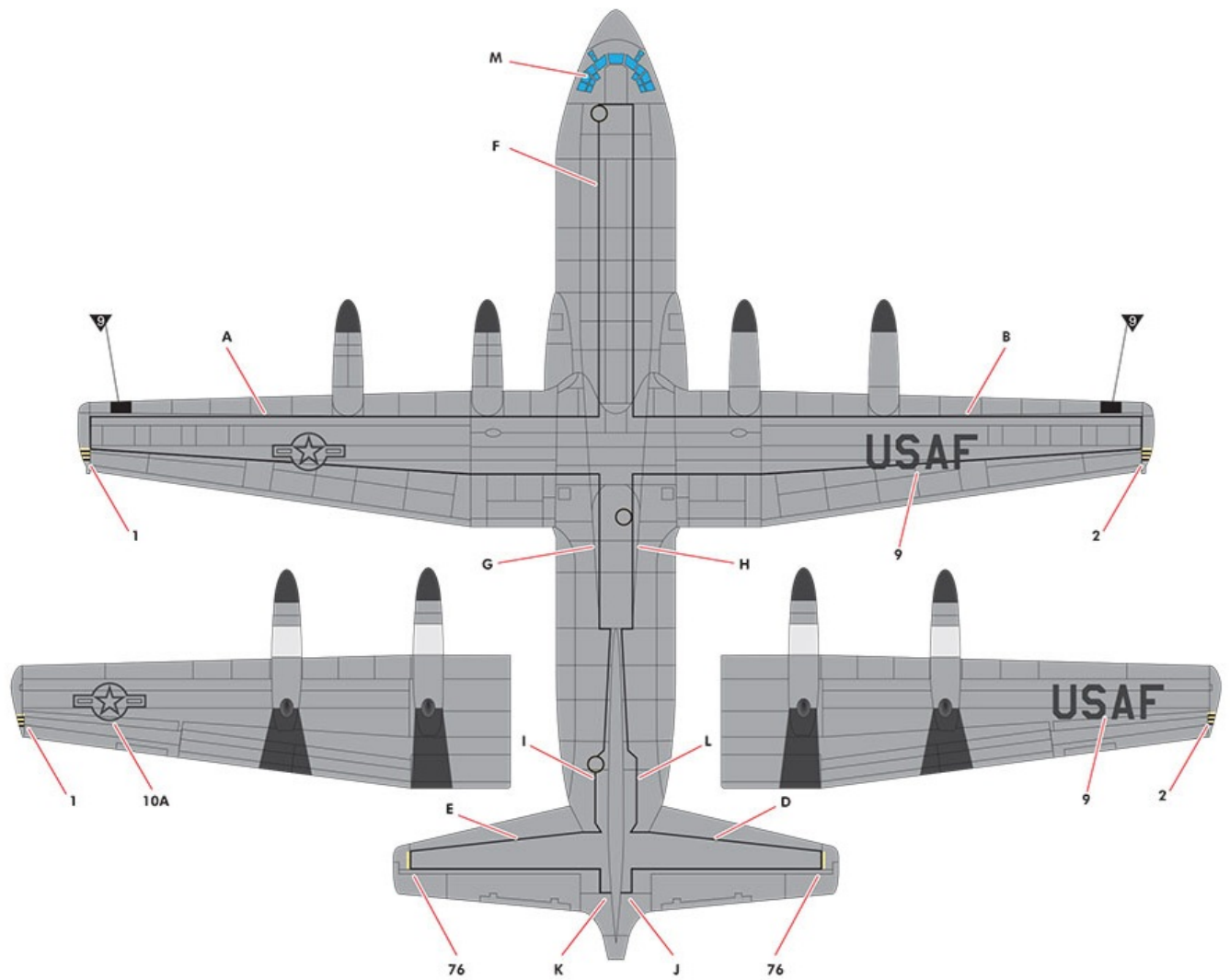
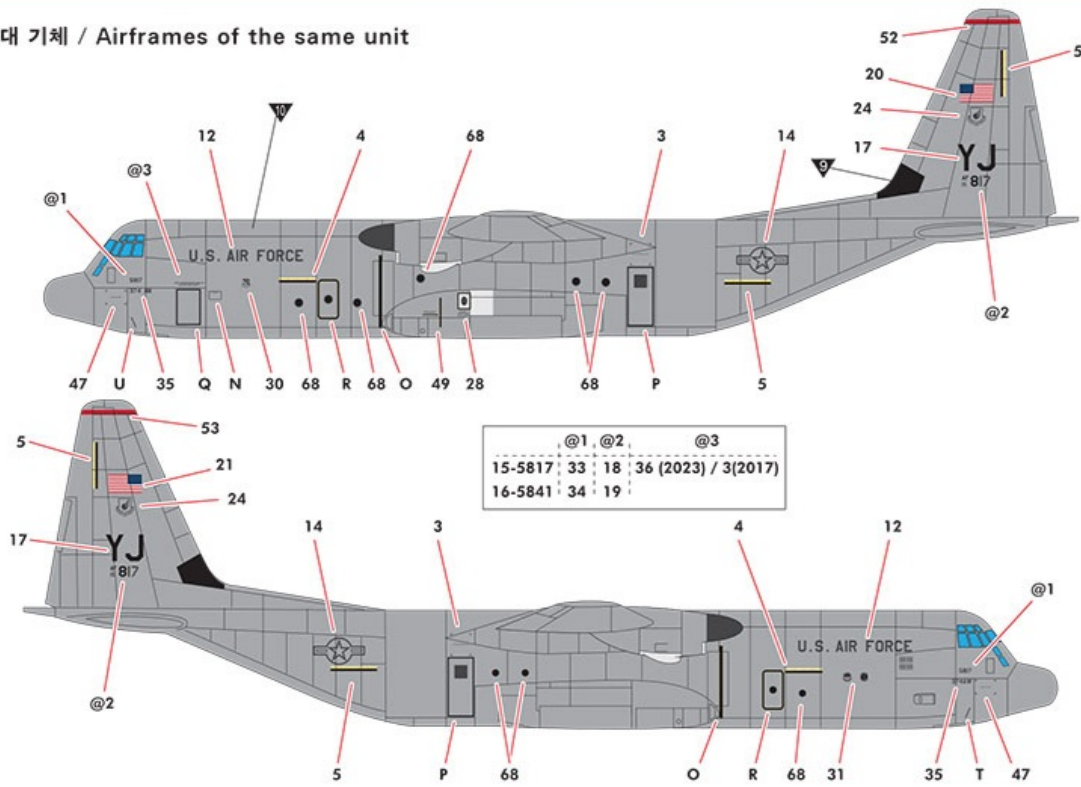


ver.2
버전2

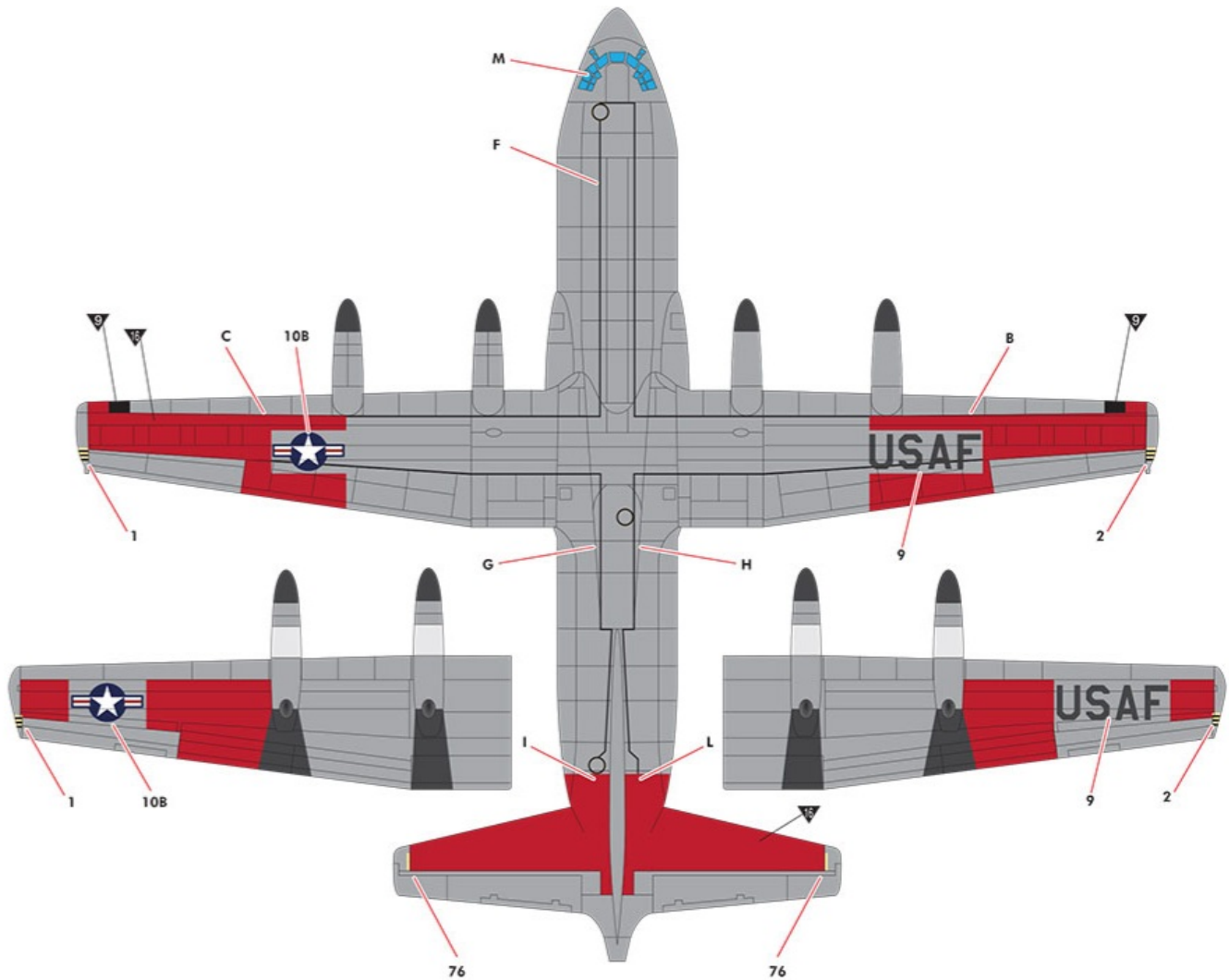
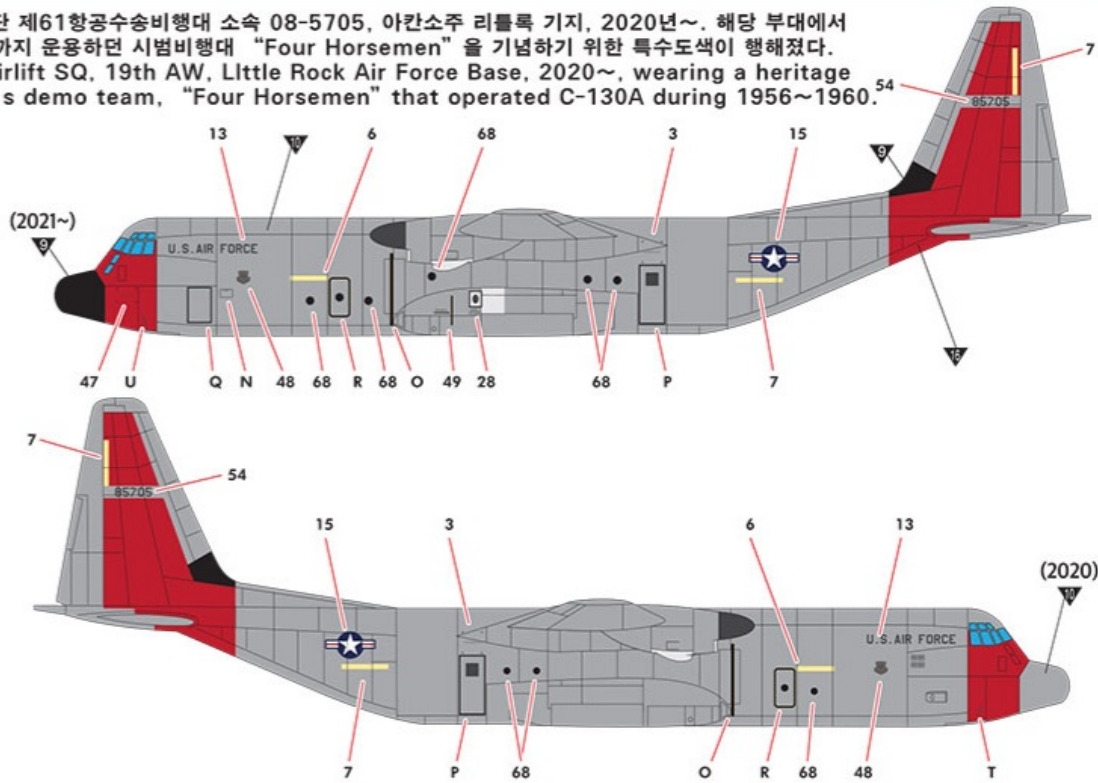
동 부대 기체 / Airframes of the same unit

ver.3
버전3

미공군
19561
08-57
livery

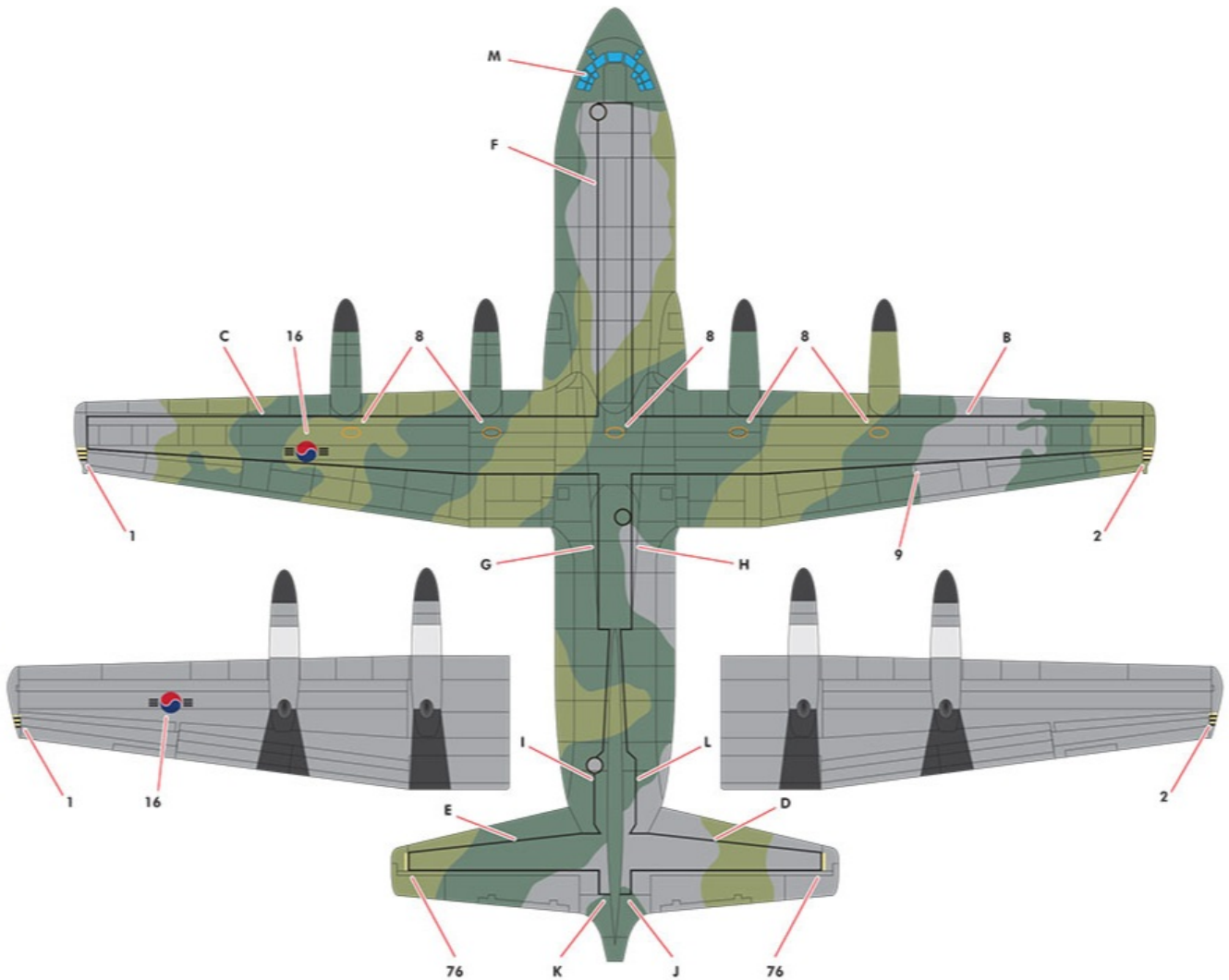
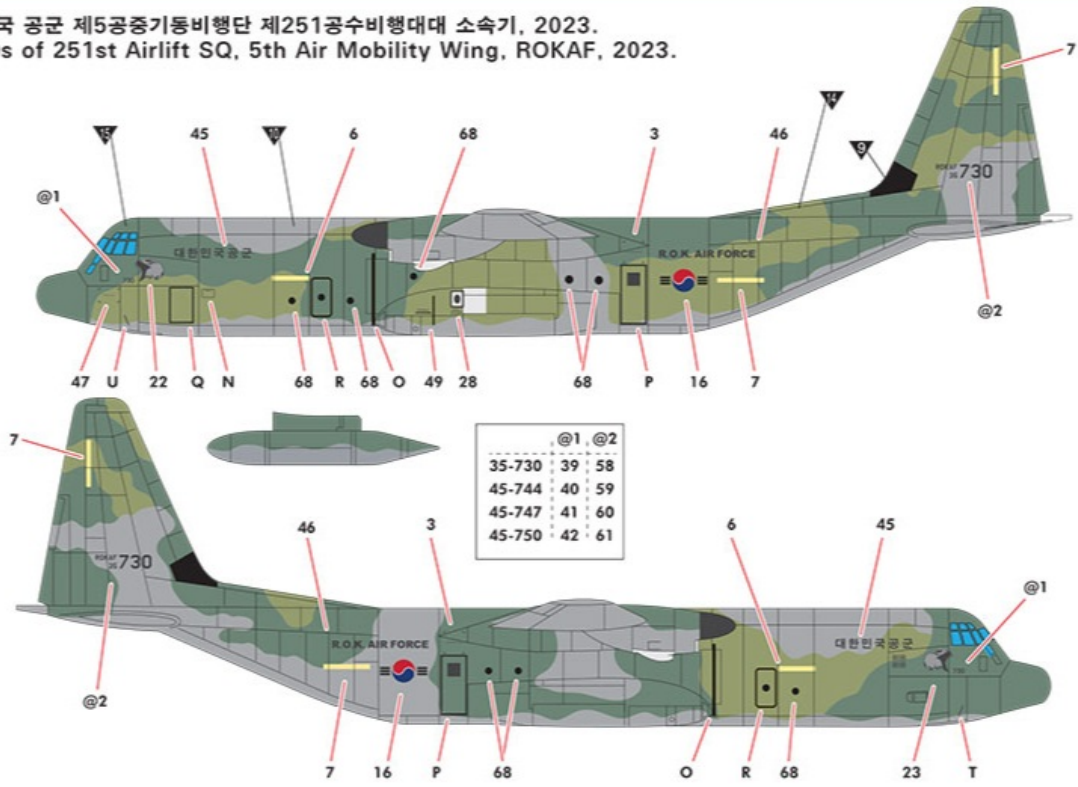


제19항공수송단 제61항공수송비행대 소속 08-5705, 아칸소주 리틀록 기지, 2020년~. 해당 부대에서
 1960년부터 1960년까지 운용하던 시범비행대 "Four Horsemen" 을 기념하기 위한 특수도색이 행해졌다.
 05 of 61st Airlift SQ, 19th AW, Little Rock Air Force Base, 2020~, wearing a heritage
 of the unit's demo team, "Four Horsemen" that operated C-130A during 1956~1960.



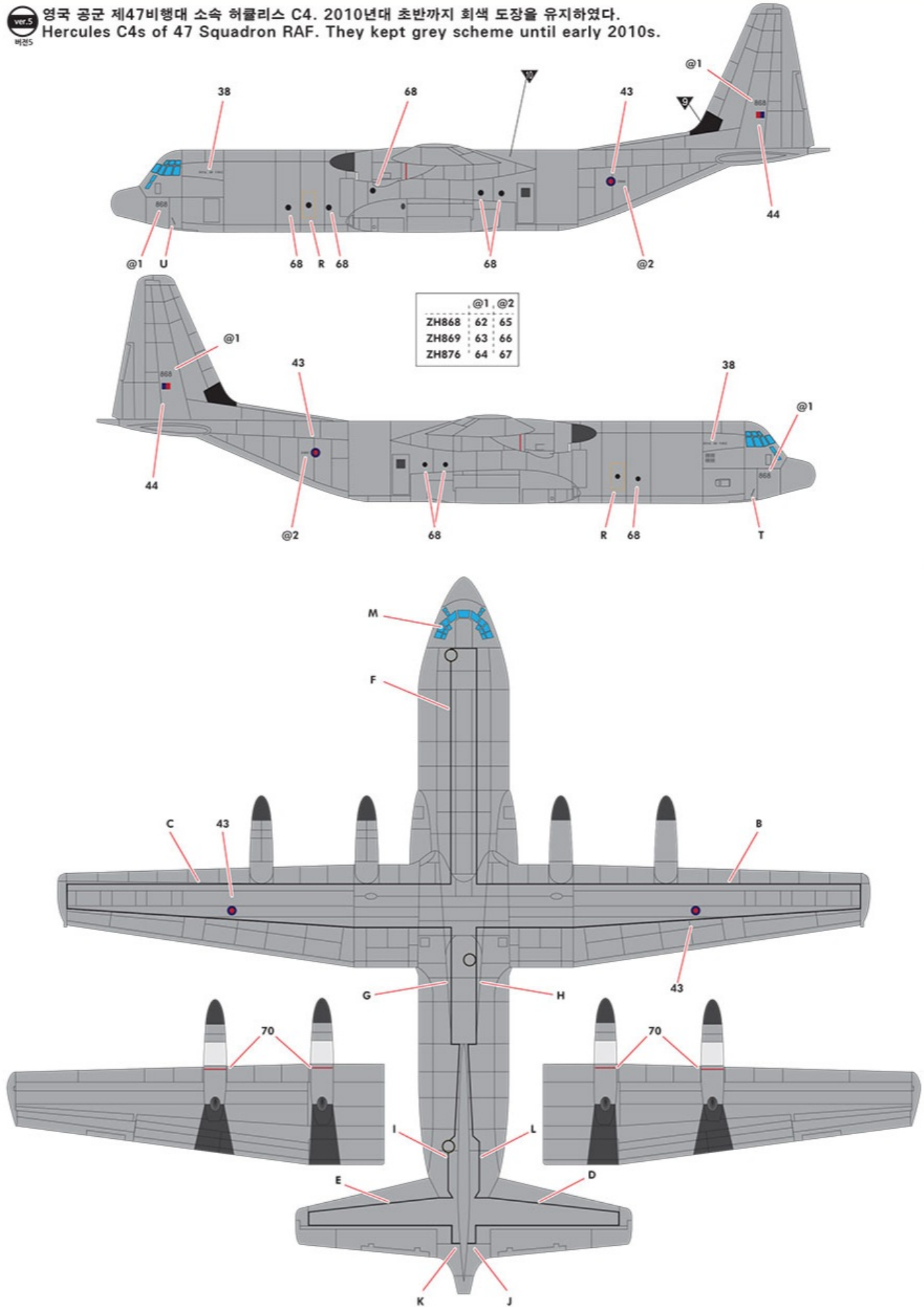


대한민국 공군 제5공중기동비행단 제251공수비행대대 소속기, 2023.
C-130s of 251st Airlift SQ, 5th Air Mobility Wing, ROKAF, 2023.



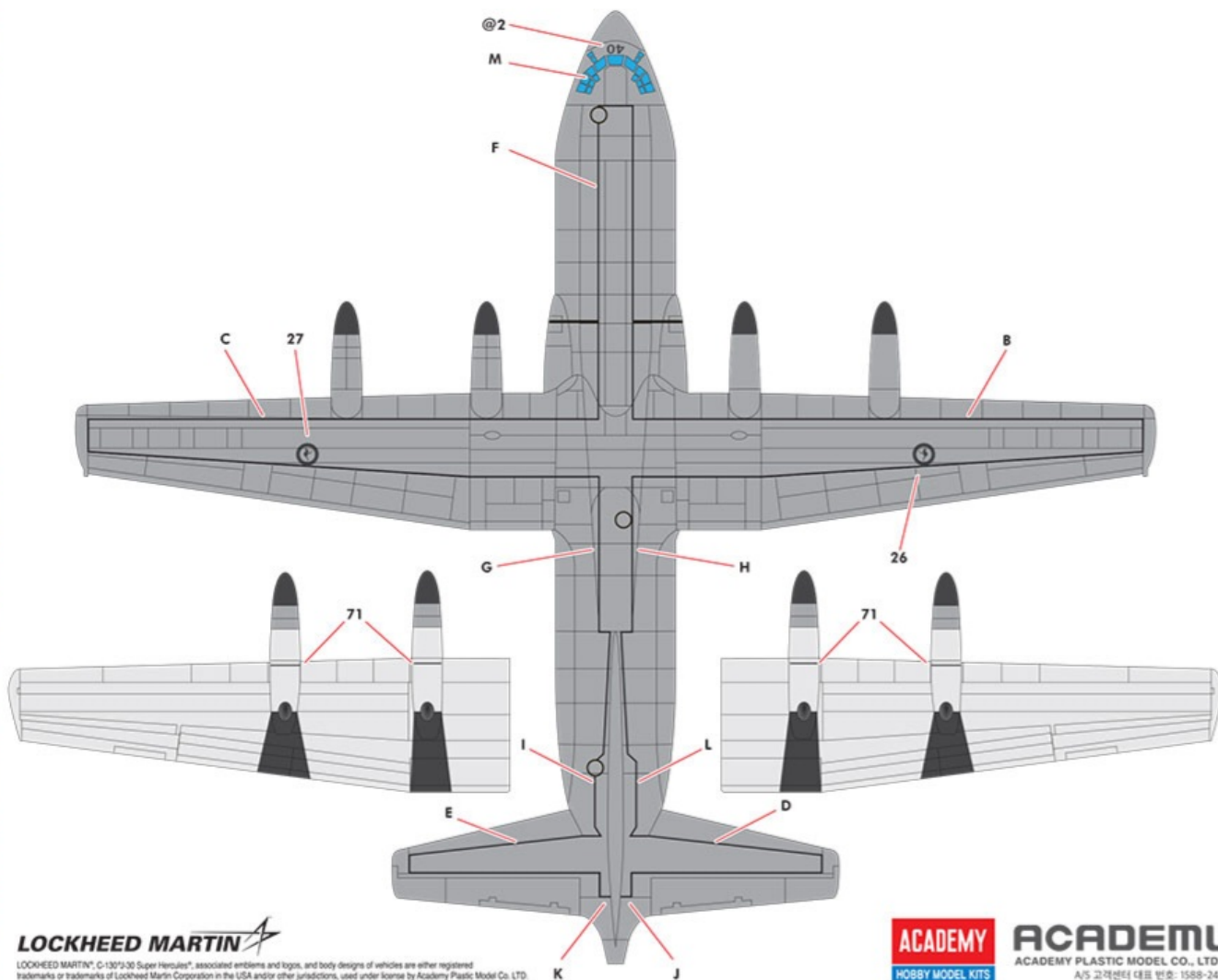
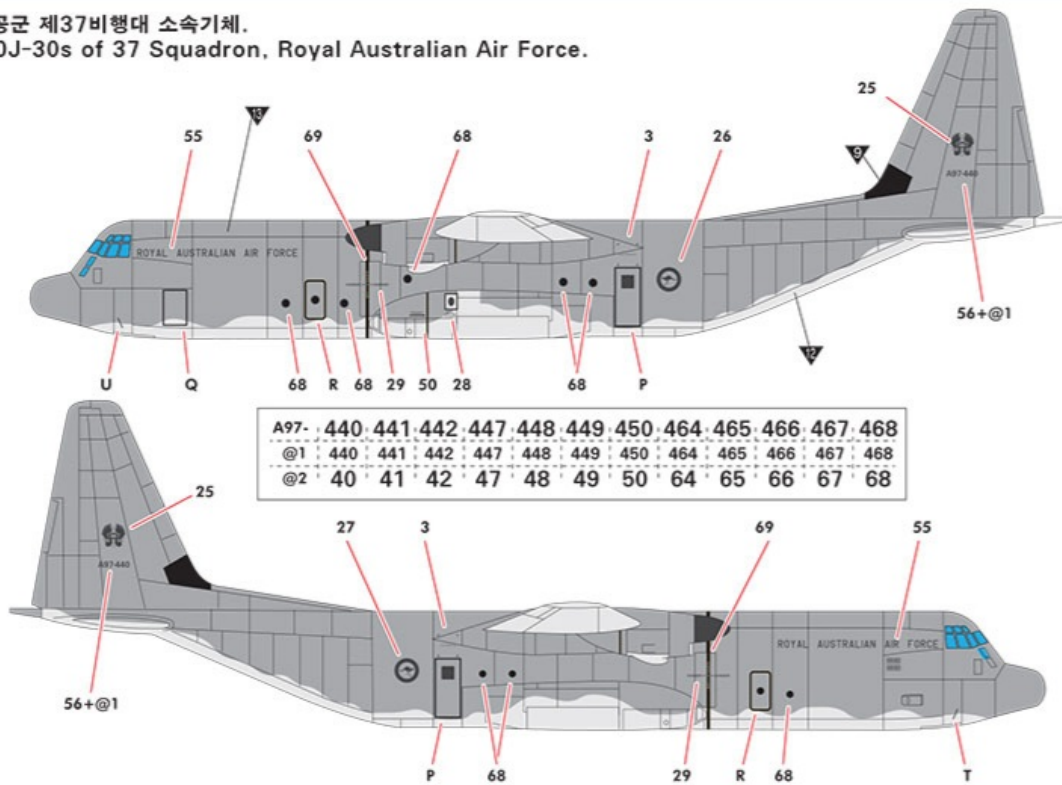


영국 공군 제47비행대 소속 허큘리스 C4. 2010년대 초반까지 회색 도장을 유지하였다.
Hercules C4s of 47 Squadron RAF. They kept grey scheme until early 2010s.





호주 공군 제37비행대 소속기체.
C-130J-30s of 37 Squadron, Royal Australian Air Force.



LOCKHEED MARTIN®, C-130J-30 Super Hercules®, associated emblems and logos, and body designs of vehicles are either registered trademarks or trademarks of Lockheed Martin Corporation in the USA and/or other jurisdictions, used under license by Academy Plastic Model Co. Ltd.

