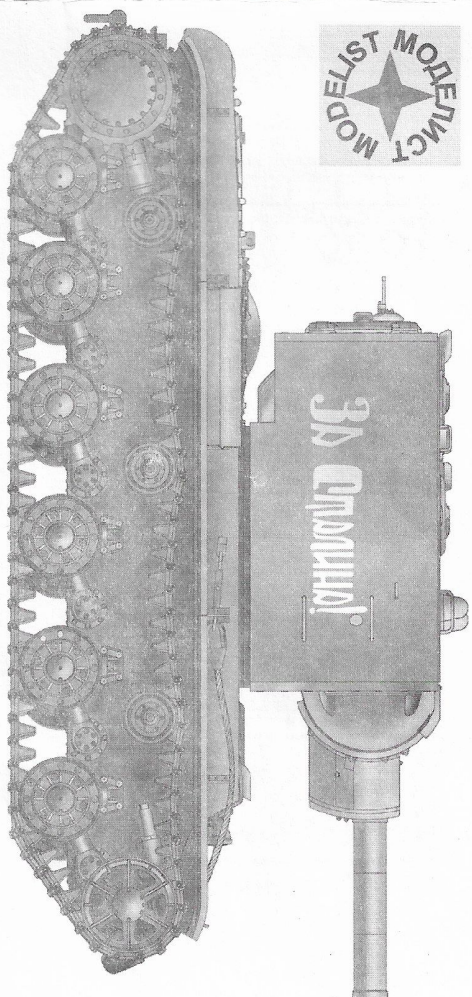


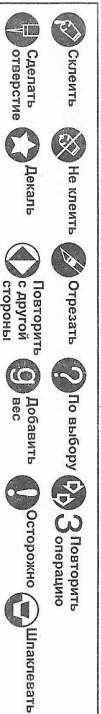
Изготовитель : ООО «МОДЕЛИСТ»  
 193231, Санкт-Петербург, ул. Латвийских стрелков, д.31, оф. 311  
 тел./факс (812) 528-74-75  
 e-mail: modelist@modelist.spb.ru  
 http: \www.modelist.spb.ru



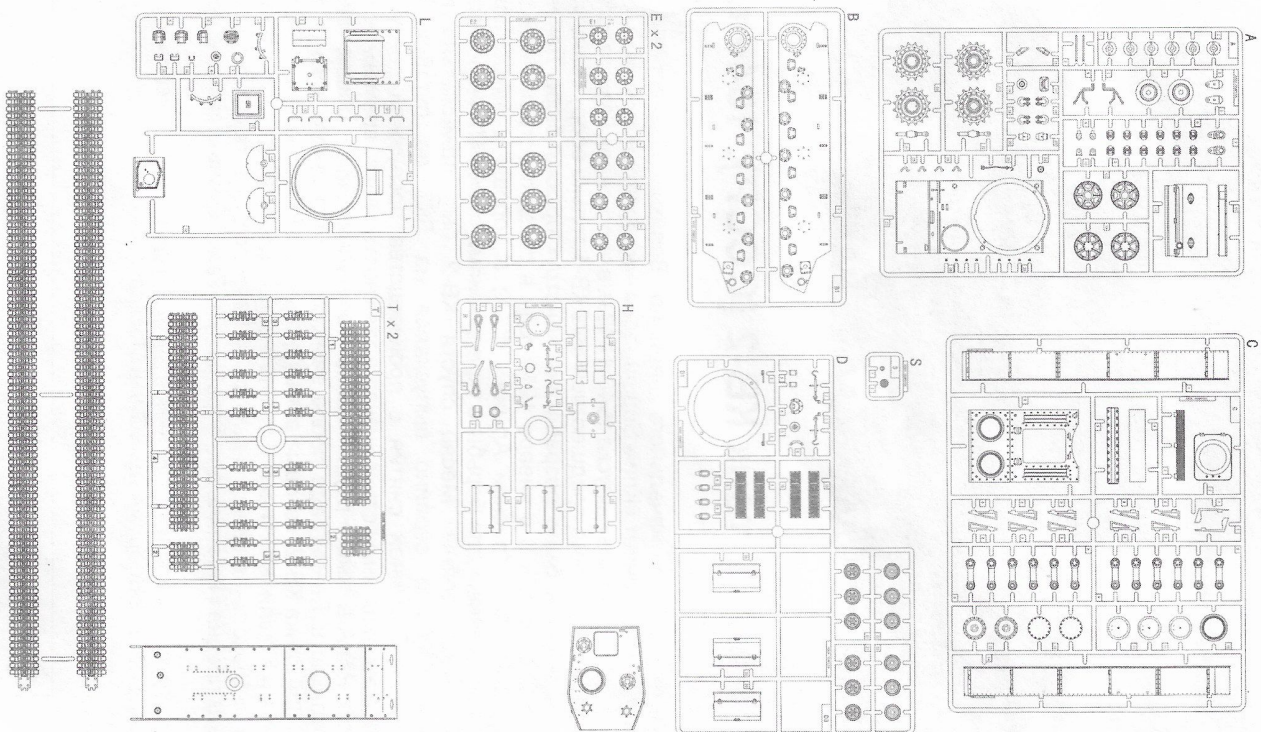
## Тяжёлый танк KV-2 (СССР), 1940 г.

КВ-2 - тяжёлый танк начального периода Великой Отечественной войны. Аббревиатура КВ означает «Клим Ворошилов» - официальное название серийных советских тяжёлых танков выпуска 1940-1943 гг. в честь героя Гражданской войны. КВ-2 отличались от своего предшественника КВ-1 только вооружением и башней. Эта боевая машина была разработана конструкторским бюро Ленинградского Кировского Завода (ЛКЗ) в январе 1940 года в связи с острой необходимостью Рабоче-Крестьянской Красной Армии (РККА) в хорошо защищённом танке с мощным вооружением для борьбы с укреплениями линии Маннергейма во время советско-финской войны. Месяц спустя КВ-2 был официально принят на вооружение РККА и серийно выпускался на ЛКЗ до октября 1941 года включительно. Причиной снятия с производства послужили сразу несколько факторов: материалёмкость и низкая надёжность танка, временное отсутствие надобности РККА в такого рода машинах, эвакуация ЛКЗ и общее прекращение выпуска танков в Ленинграде после замыкания блокадного кольца. Всего ЛКЗ построил 334 танка КВ-2, которые активно применялись в боевых действиях 1941 года и тогда же были практически все потеряны. Танки КВ-2, вооружённые 152-мм гаубицей М-10, установленной в высокой башне, по существу являлись тяжёлыми САУ, так как предназначались для борьбы с ДОТами. Огонь они могли вести только с места.

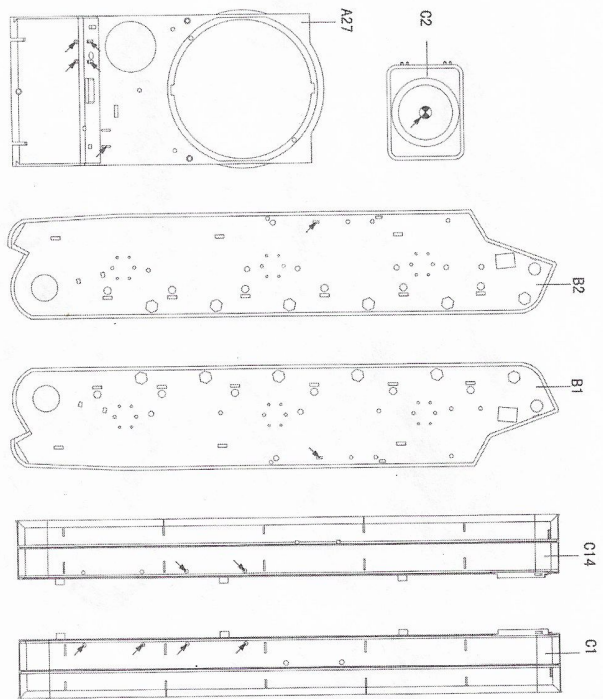
До настоящего времени сохранился всего один КВ-2, экспонирующийся в Центральном Музее Вооружённых Сил в Москве.



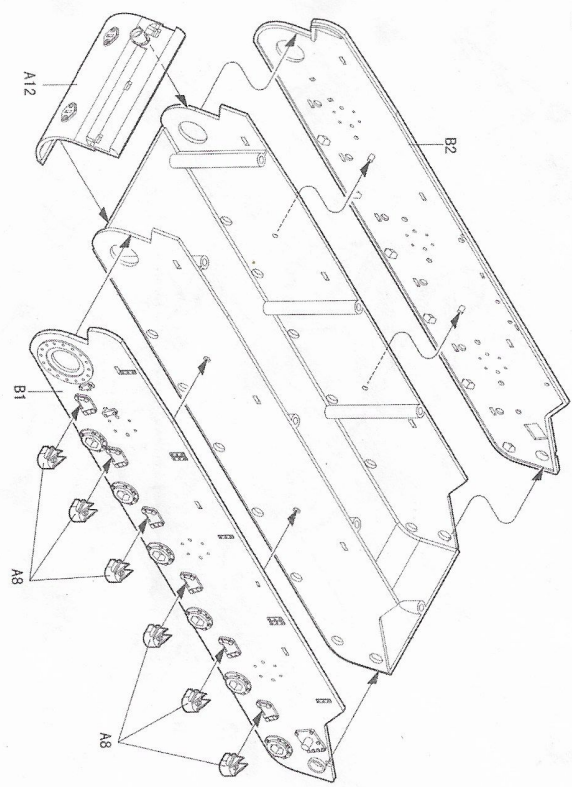
Модель предназначена для детского технического творчества.



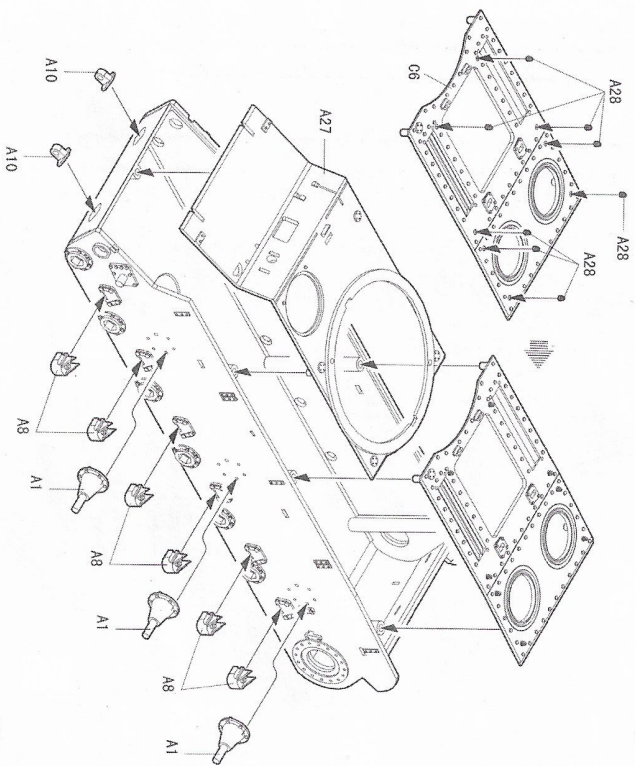
1



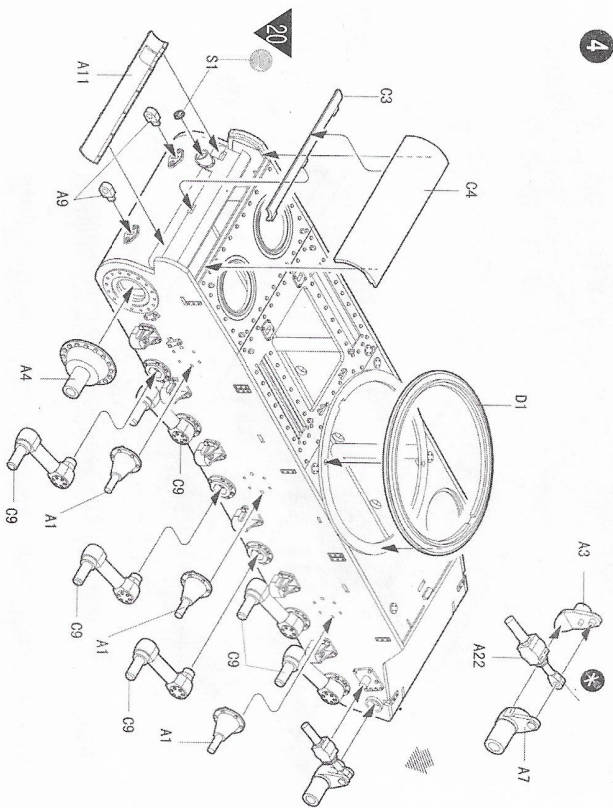
2



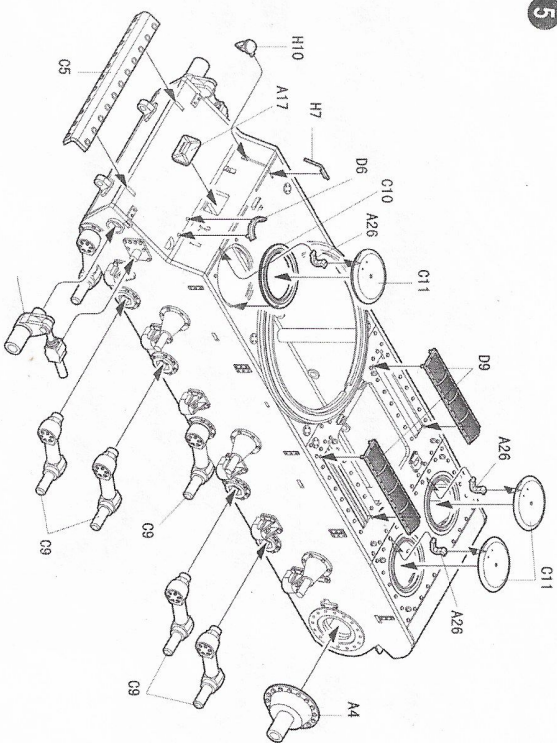
3



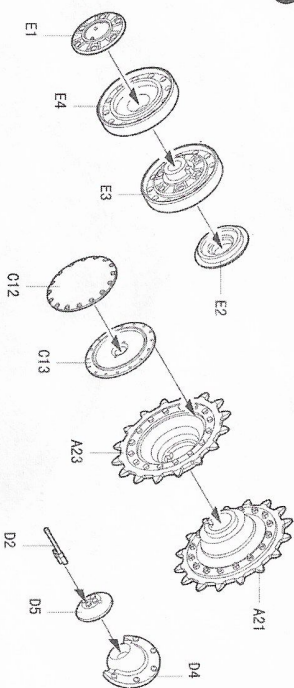
4



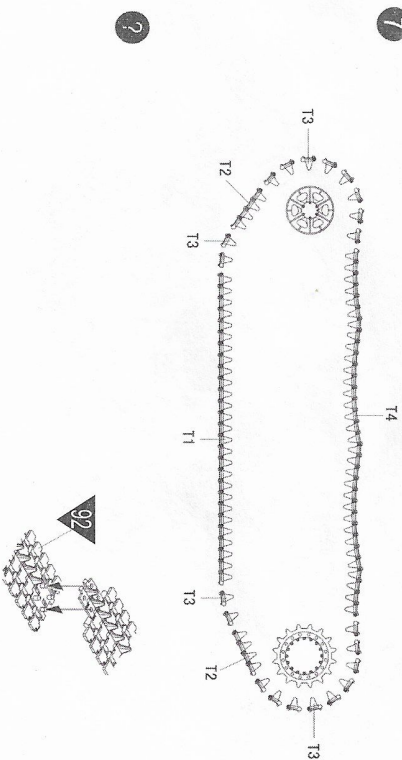
5



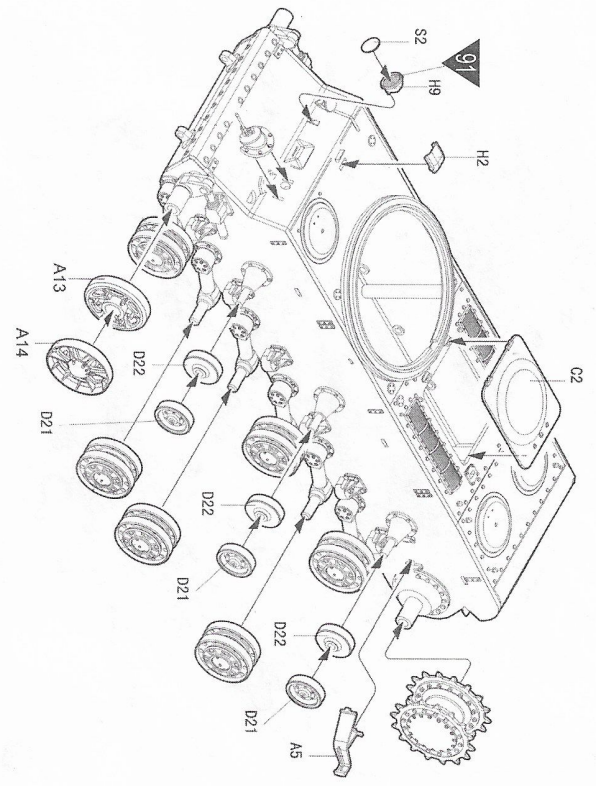
6



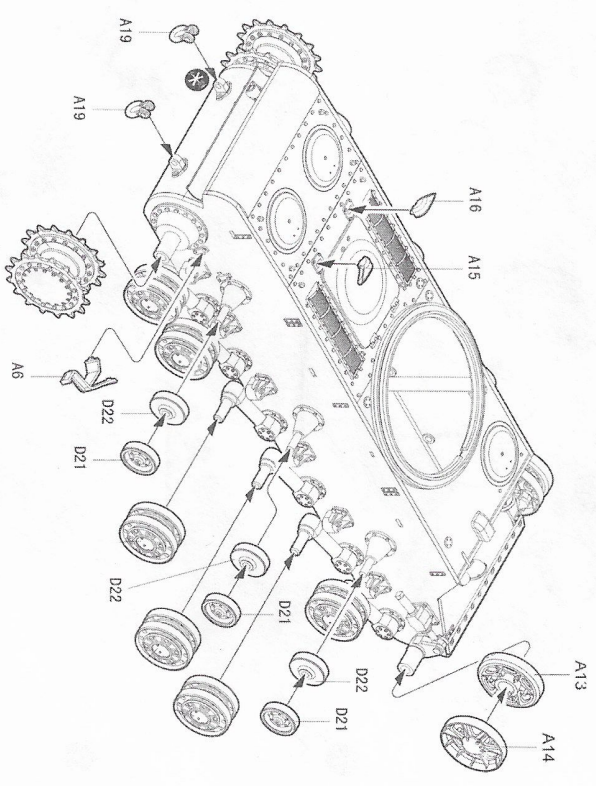
7



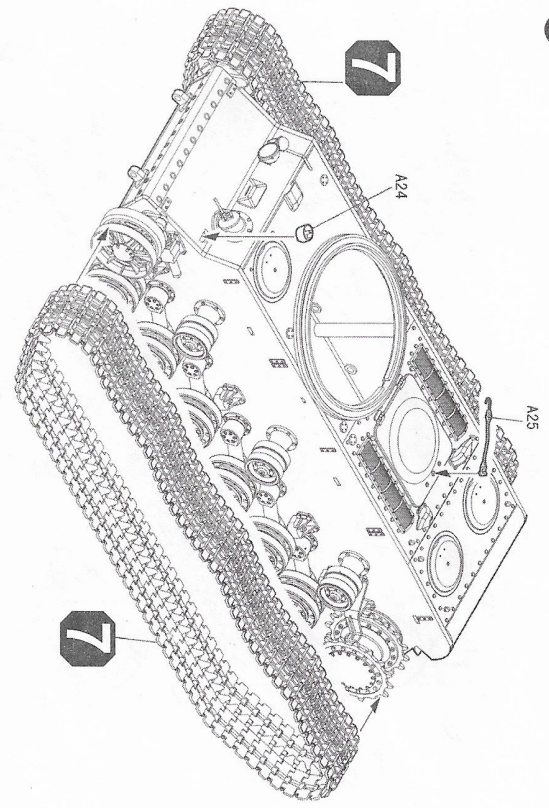
8



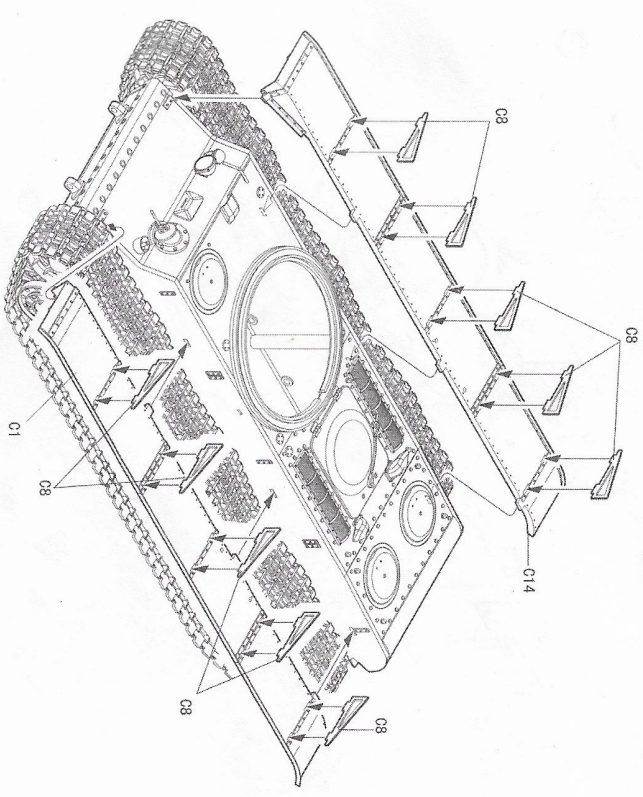
9

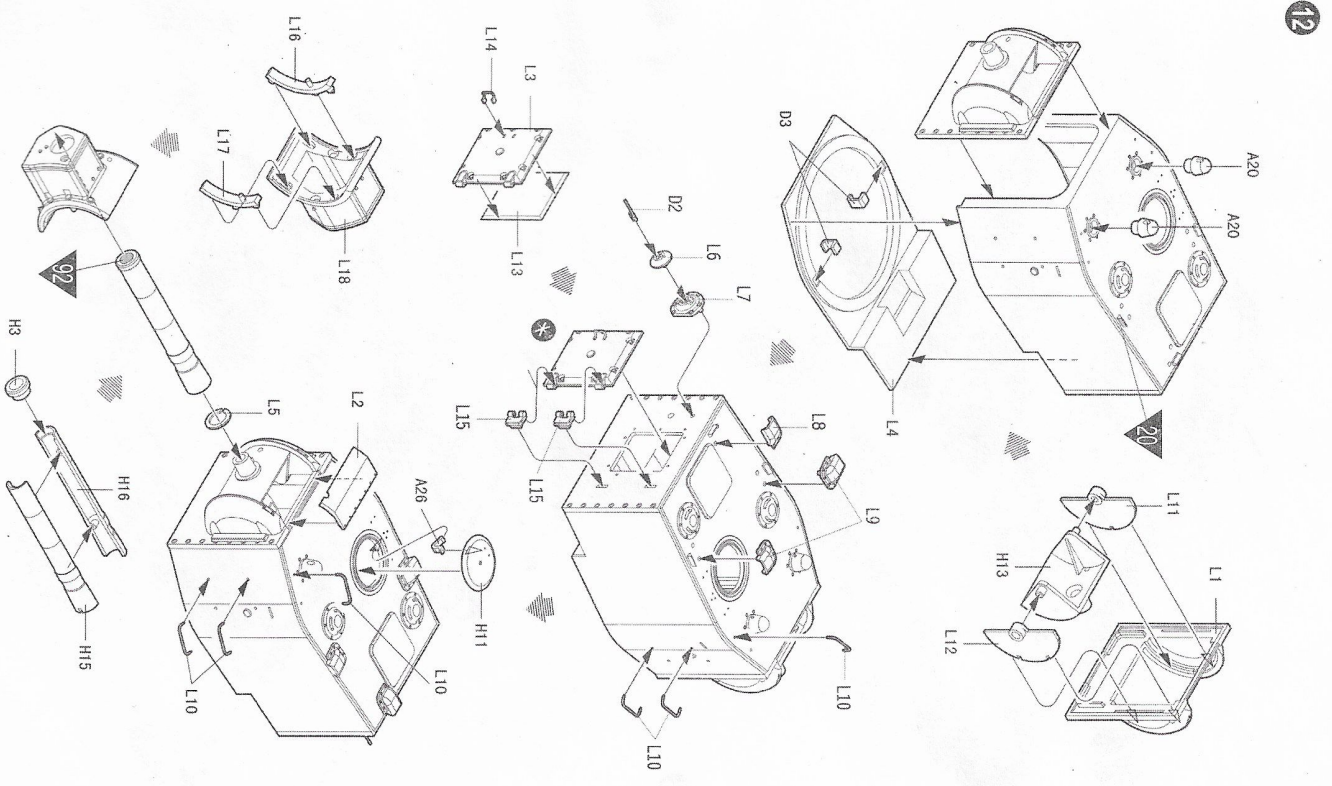


10

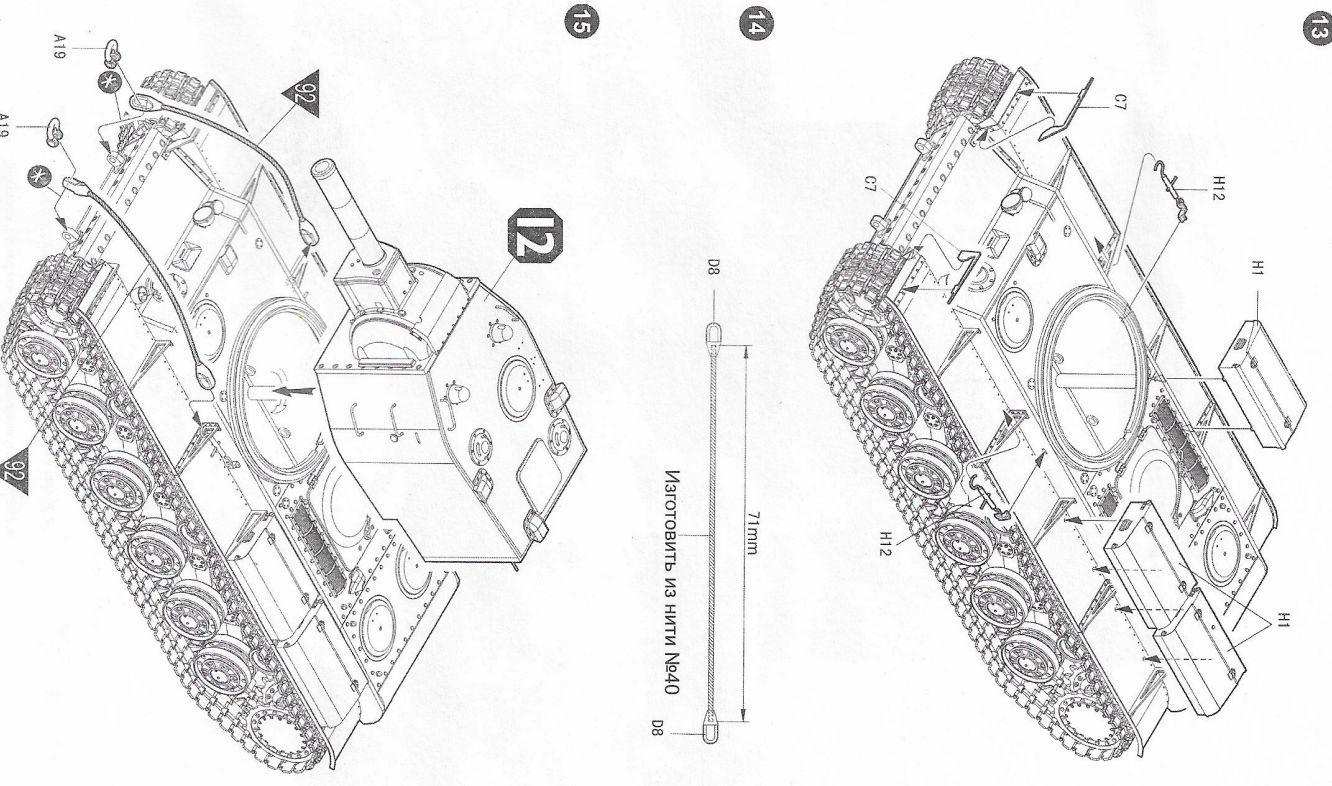


11





12



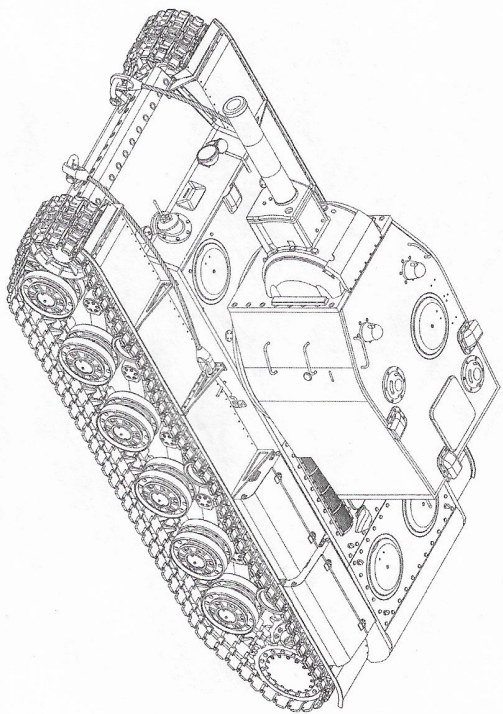
13

14

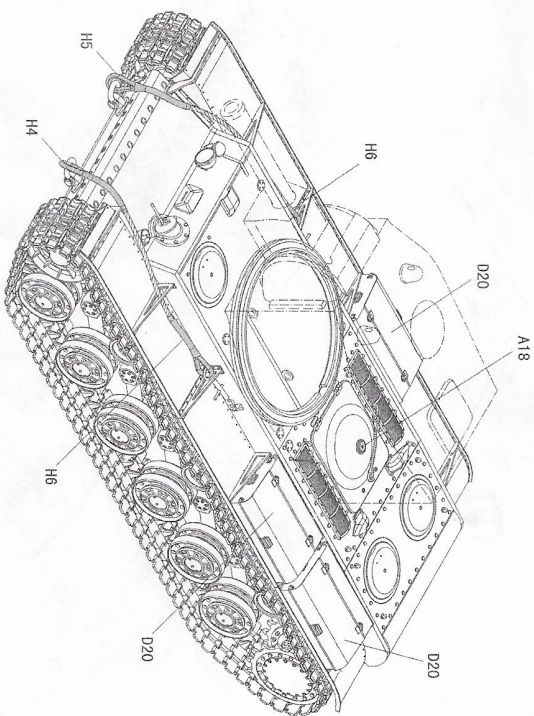
15

12

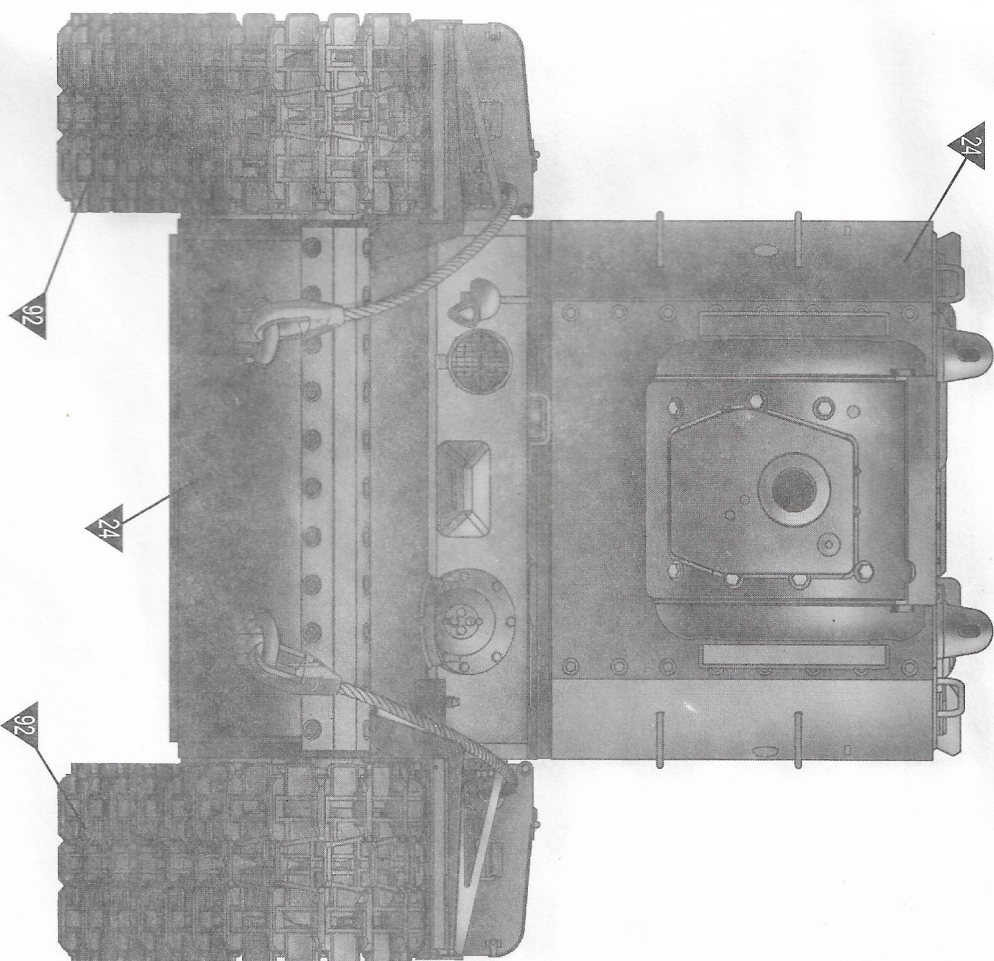
16



17



10



Обозначения красок приведены по каталогу фирмы "Морделист"

20 Черный

24 Оливковый

91 Серебро

92 Вороненая сталь

Краски разводятся аэрокопом (промышленными растворителями не пользоваться!)

11