

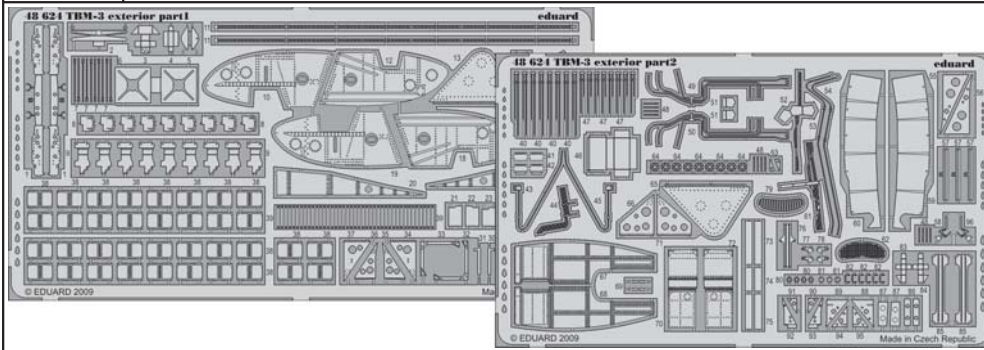


# TBM-3 exterior

eduard

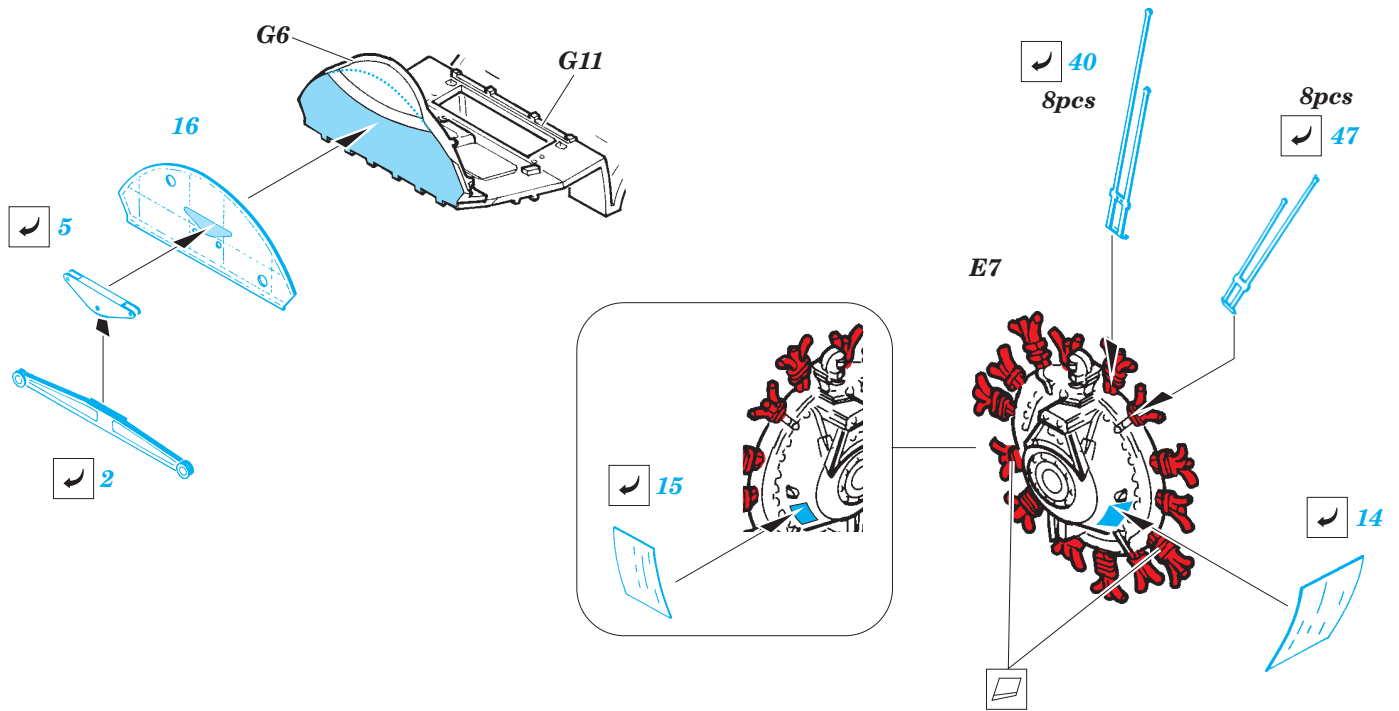
1/48 scale detail set for HOBBY BOSS kit • sada detailů pro model 1/48 HOBBY BOSS

48 624



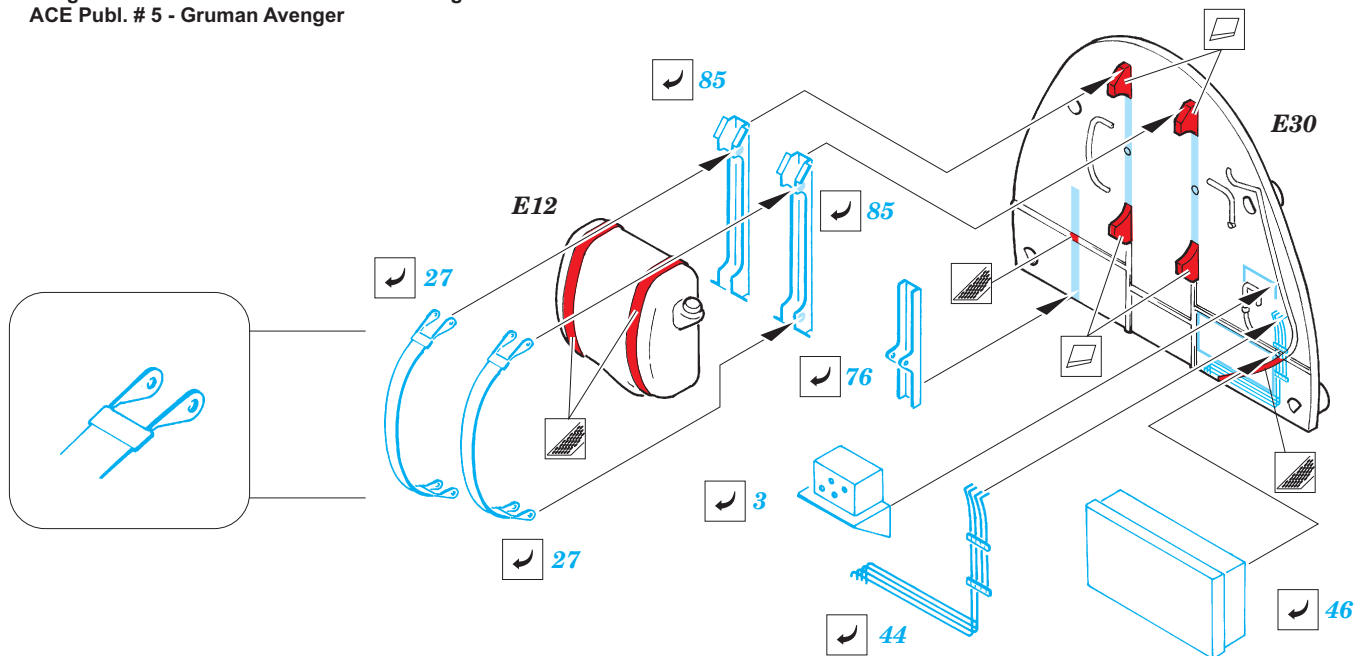
- ★ APPLY EXPRESS MASK AND PAINT BEFORE GLUING  
POUŽIT EXPRESS MASK NABARVIT PŘED SLEPENÍM
- ☉ SYMMETRICAL ASSEMBLY  
SYMETRICKÁ MONTÁŽ
- REMOVE  
ODSTRANIT
- ▨ GRIND  
OBROUSIT
- ⊘ DRILL HOLE  
VRTAT OTVOR
- ↪ BEND  
OHNOUT
- ❓ OPTION  
VOLBA
- Ⓜ REPLACE  
NAHRADIT

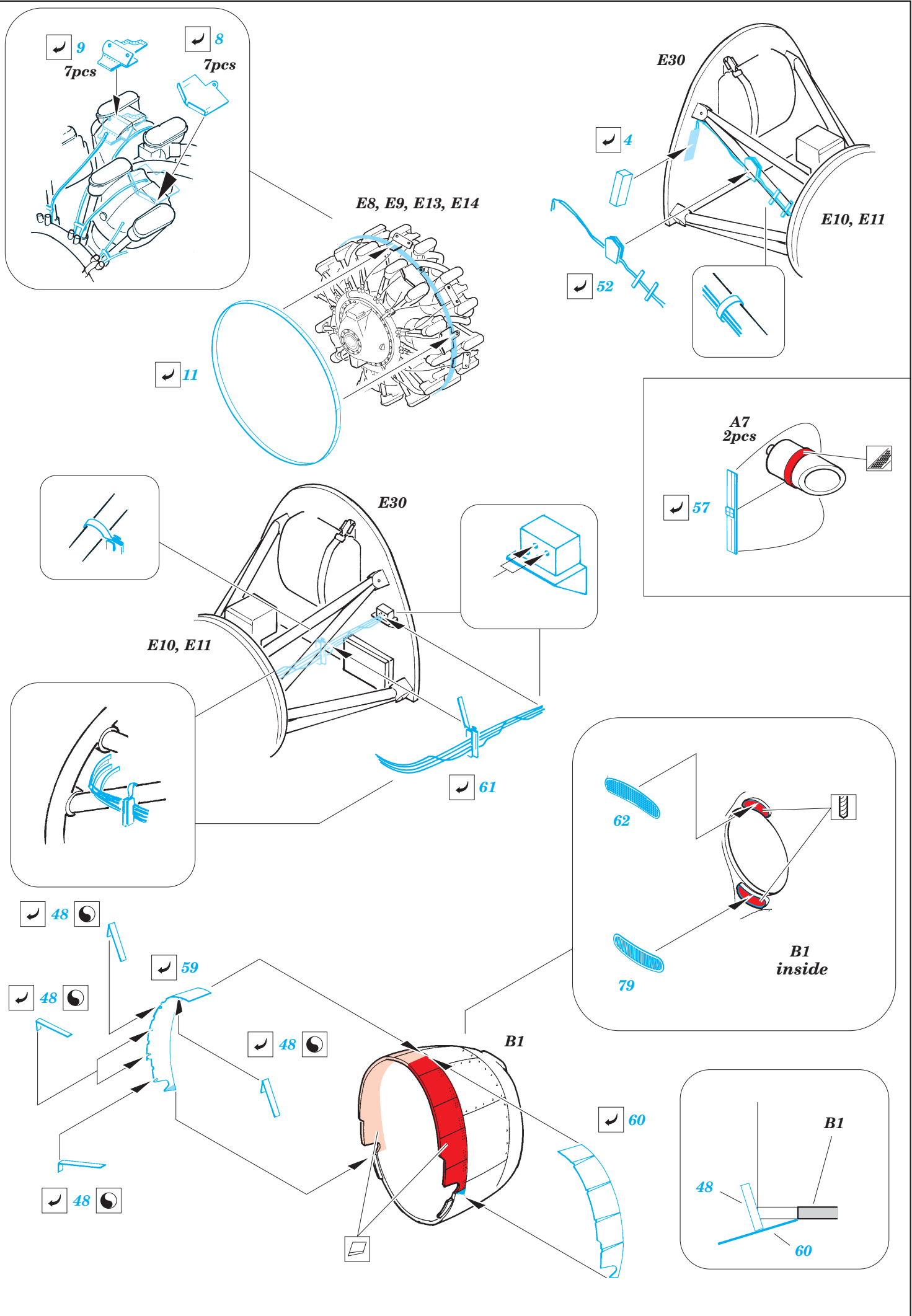
- ORIGINAL KIT PARTS  
PŮVODNÍ DÍLY STAVEBNICE
- PHOTO-ETCHED PARTS  
LEPTANÉ DÍLY
- PARTS TO BE REMOVED  
DÍLY K ODSTRANĚNÍ
- FILL  
TMELIT

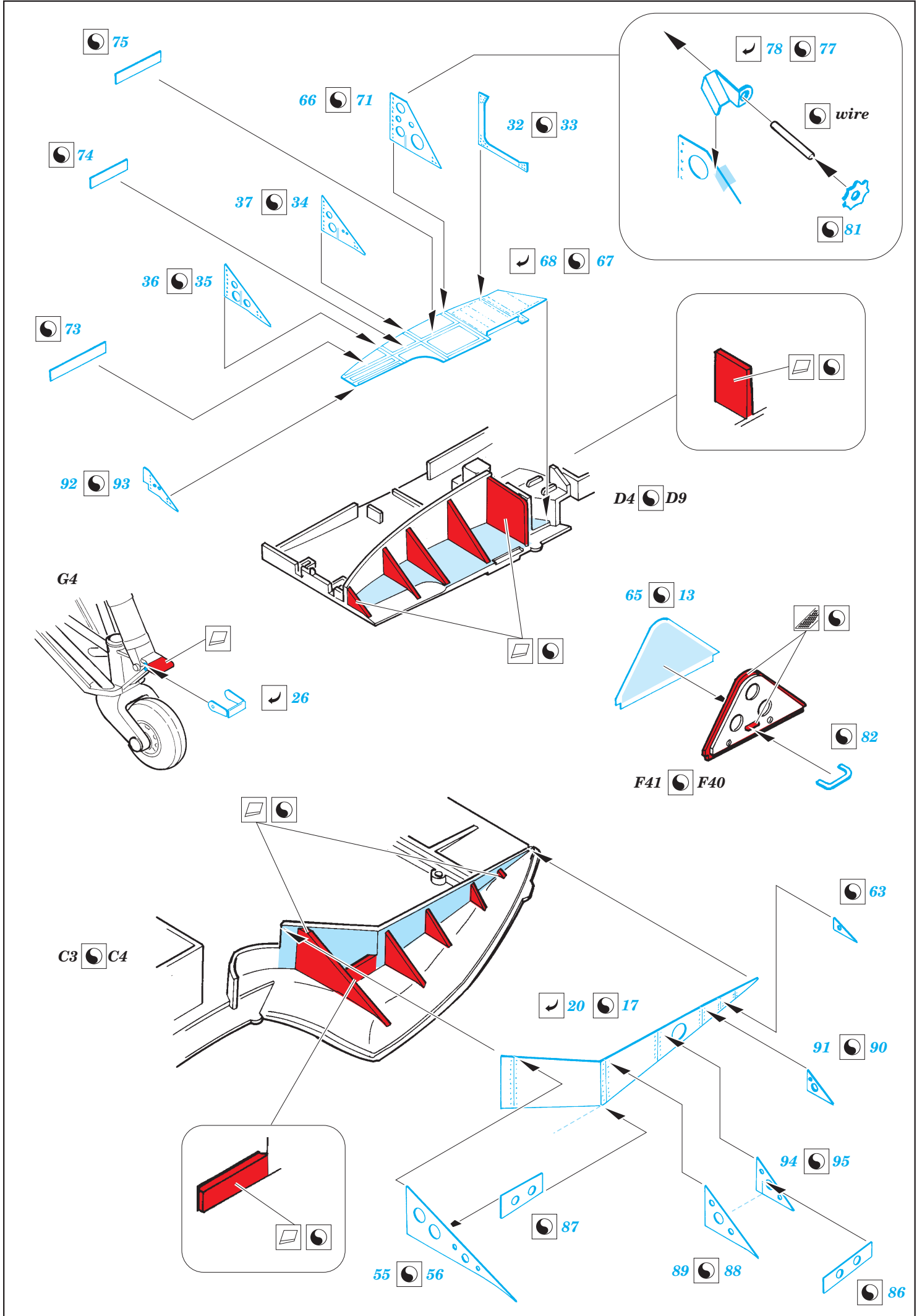


## REFERENCES:

- Squadron/Signal Publ.: Walk Around # 5525 - TBF/ TBM Avenger
- Squadron/Signal Publ.: In Action # 1082 - TBF/ TBM Avenger
- Wings & Wheels Publ. # 4 - TBF/ TBM Avenger
- ACE Publ. # 5 - Gruman Avenger







LEFT FOLDING WING

