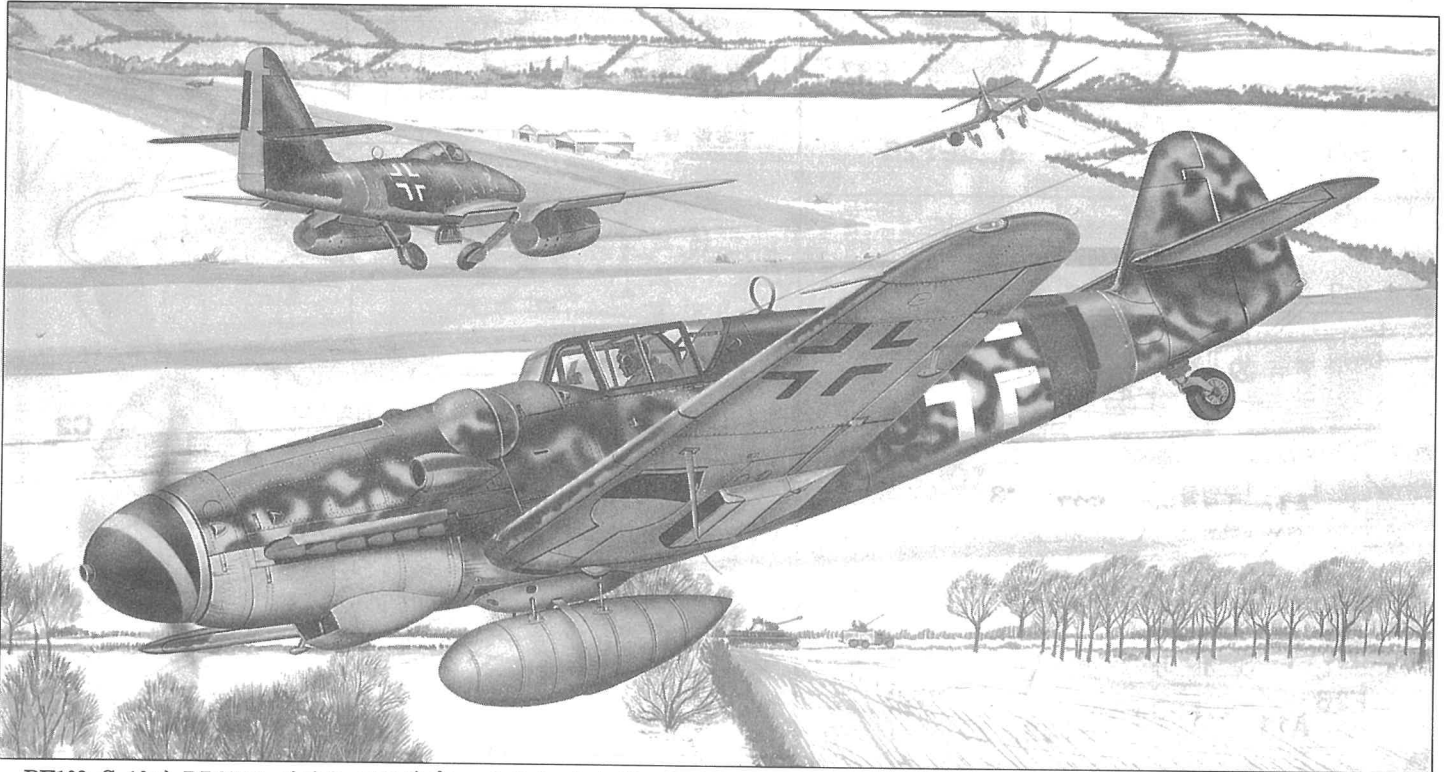


BF109 G-14 REICH DEFENDER

1/48 IDENTICAL SCALE PLASTIC MODEL KIT



독일공군전투기 라이크 디펜더 GERMANY AIR FORCE FIGHTER



BF109 G-10에 DB605D 엔진을 장착하려는 생산이 지연되는 중에 BF109 G-14는 번호순으로는 맞지 않지만 G-6 다음으로 생산되었다. 한편 전쟁이 계속되었고 더 많은 전투기가 필요했지만 기존 전투기 생산으로 인한 방해와 새 모델개발의 저조로 최대 생산을 이루지 못했다. Jager Stab, Fighter Staff 등의 특별위원회가 BF109 또는 어떤 다른 전투기의 생산에 문제점과 저해요인을 철저히 다루려는 새로운 시도로 구성되었다. G-14는 비행기의 최대 생산을 방해하는 109G의 많은 기능과 변형을 합리화시킨 기종으로 그 위원회의 첫 시도의 결실이다. 초기의 적은 수량의 생산은 G-6과 비슷하게 보였지만 G-14는 좀더 큰 나무로 만든 꼬리날개와 erla haube 조정실과 DB605A 엔진으로 표준화되었다. 거의 모든 비행기들이 표준 휠과 타이어를 달았지만 후기의 생산기 중 약간은 보다 넓은 휠과 타이어를 달았다.

G-5, G-6의 열대형에서 보였던 큰 오일펌프로 인하여 생긴 작은 동력냉각장치와 돌기는 G-14에서 표준화되었다. 소수의 정찰기 G-14가 G-14/R-2 계획아래 생산되었다. G-14의 대다수는 G-14/R-3 계획아래 연료탱크걸이를 갖도록 생산되었다. G-5, G-6과 같이 약간의 G-14기도 향상된 성능의 엔진 DB605AS를 장착하여 초기 형태보다 매우 넓게 사용되었다. G-14의 모양은 새롭게 성능이 향상된 앞 오일냉각기의 사용으로 G-6과 차이가 있다. G-14AS는 JG4, JG6, JG27에 제공된 것으로 알려진다. 후기의 다른 기종인 G와 K에 비해 성능면에서 떨어지지만 G-14는 상당수 생산되어 전쟁의 말기까지 널리 사용되었다. G-14기로 활약했던 비행기명이 JG1, JG3, JG7, JG11, JG27, JG53, JG300으로 알려져 있다.

- 동 력 : Daimler-Benz DB605A 12실린더 이륙시 1475마력(HP)
- 최대속력 : 6900m 고도에서 621km/hour
- 중 량 : 3148kg
- 몸체길이 : 9.02m
- 무 장 : 2정의 130mm MG131 기관총과 한문의 MG151/20 혹은 30mm MK108 기관포
- 최대거리 : 300 l 연료탱크시 997km
- 날개길이 : 9.77m
- 높 이 : 2.5m

조립전 주의사항

- 조립하기전에 설명서를 잘 읽어본 후에 조립을 한다.
- 접착할 부품은 접착하기전에 한번 부품을 맞추워보고 접착을 한다.
- 본 제품은 정밀제품이오니 조심하여 부품을 떼어낸다.
- 부품의 거친부분은 잘 다듬어 조립을 한다.
- 부품을 떼어 낼 때에는 가위나 칼로 떼어낸다.
- 색칠을 할 때에는 상자의 그림을 참조하여 색칠을 하면은 좋다.
- 색칠과 접착할 때에는 창문을 열어놓고 환기시키면서 한다.
- 접착제나 페인트는 아기의 손에 닿지 않는 곳에 보관한다.

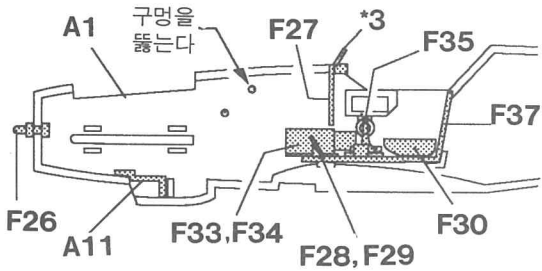
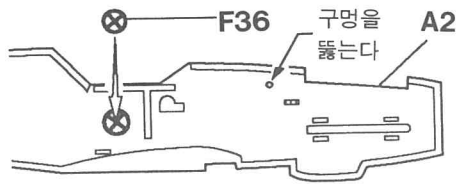
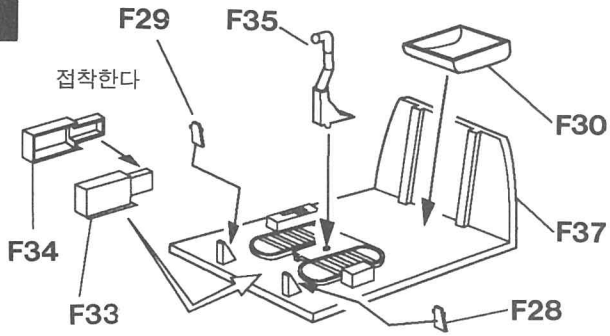
READ THIS BEFORE YOU BEGIN

- Study the assembly drawings.
- Each plastic part is identified by a number.
- Check the fit of each piece before cementing in place.
- Do not use too much cement to join parts.
- Model may be painted to match photos on box.

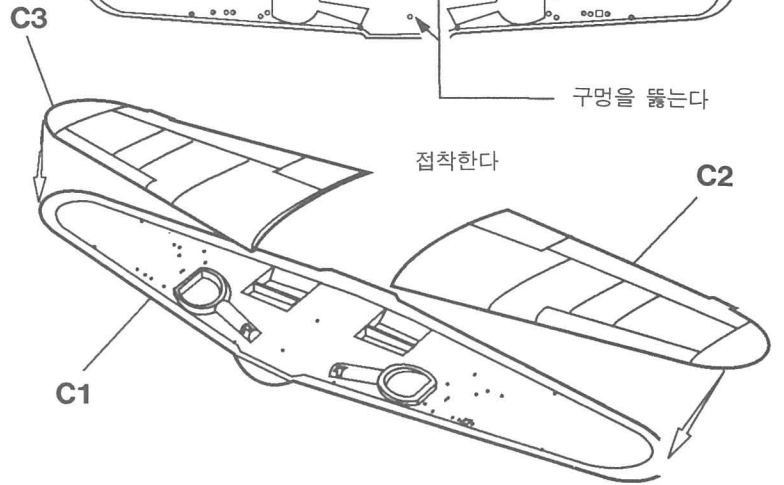
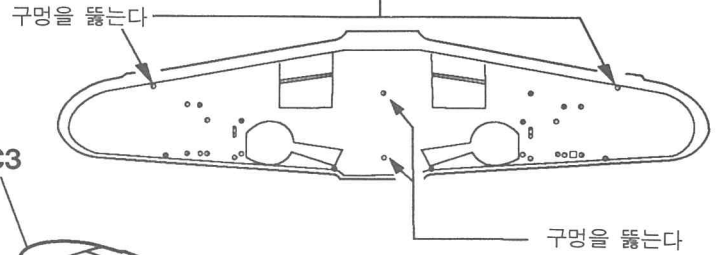
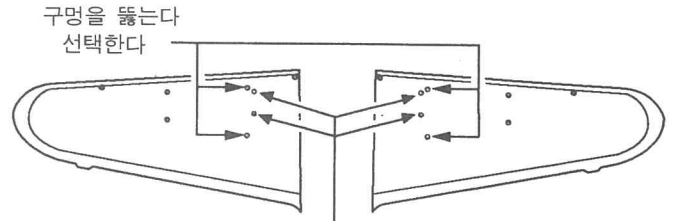
(주) 아이디어과학교재사 서울특별시 중구 신당동 366-160 TEL. 238-5854

MADE IN KOREA

1 COCKPIT ASSEMBLY/ 조종석 조립



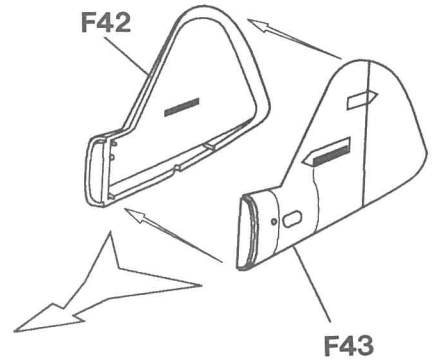
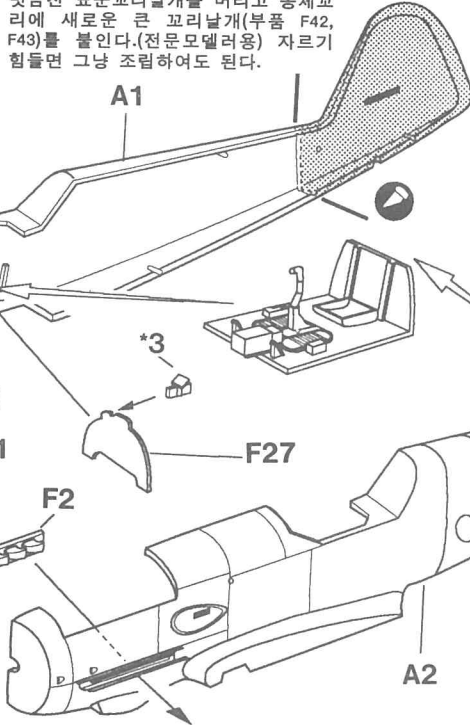
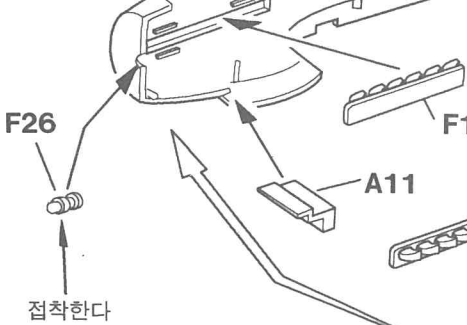
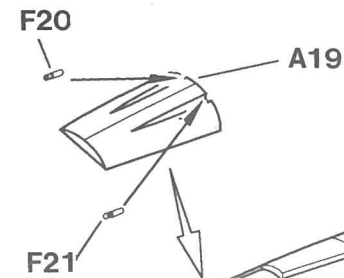
2 WING ASSEMBLY/ 주날개조립



3 FUSELAGE ASSEMBLY/ 동체조립

Cut along guide line on inside of fuselage. Discard shaded 'standard tail' and glue new 'tall tail' (parts F42, F43) to rear of fuselage.

동체 내부의 안내선을 따라 자른다. 빛금친 표준꼬리날개를 버리고 동체꼬리에 새로운 큰 꼬리날개(부품 F42, F43)를 붙인다.(전문모델러용) 자르기 힘들면 그냥 조립하여도 된다.



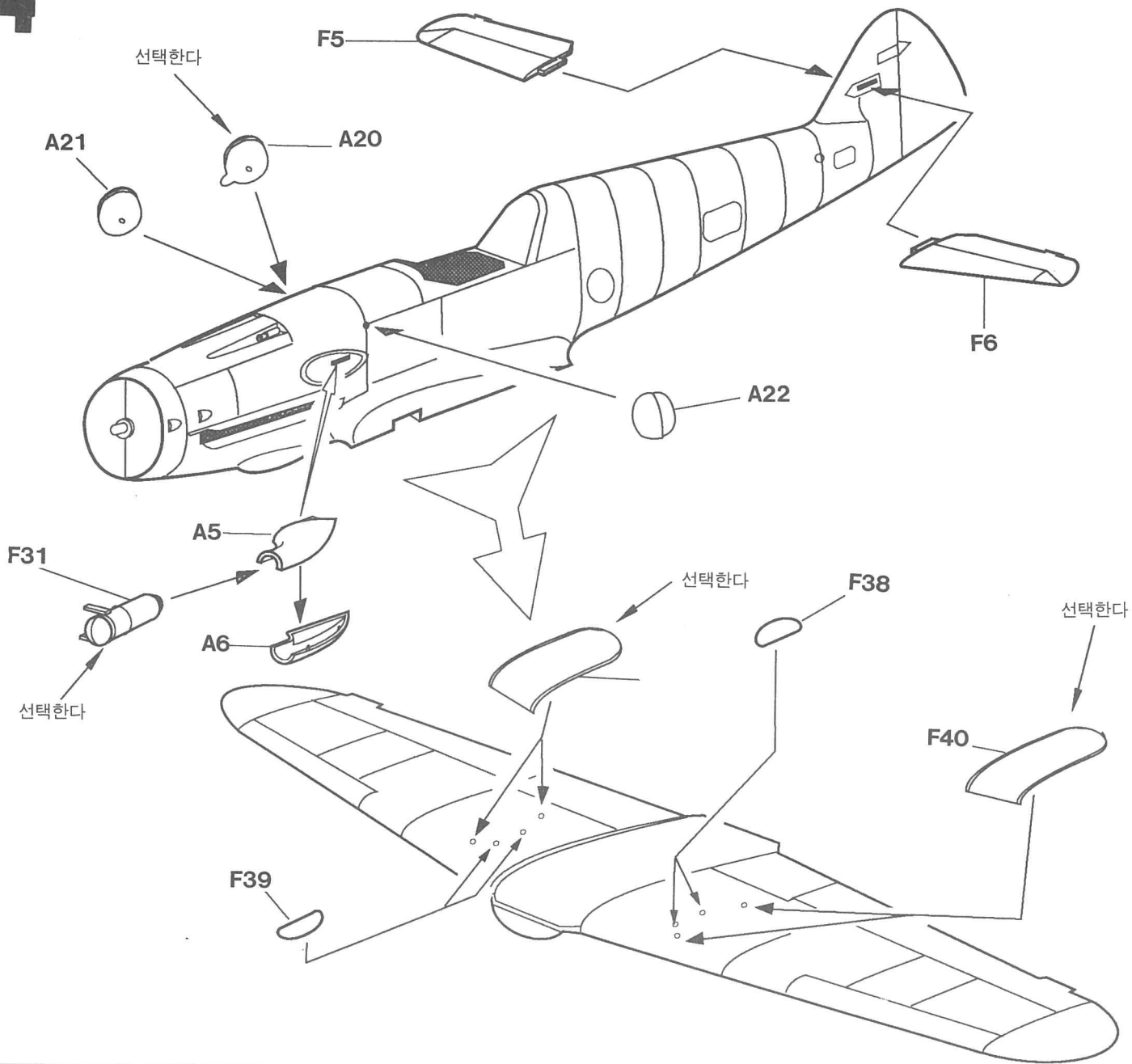
동체 내부의 안내선을 따라 자른다. 빛금친 표준꼬리날개를 버리고 동체꼬리에 새로운 큰 꼬리날개(부품 F42, F43)를 붙인다.(전문모델러용) 자르기 힘들면 그냥 조립하여도 된다.

Cut along guide line on inside of fuselage. Discard shaded 'standard tail' and glue new 'tall tail' (parts F42, F43) to rear of fuselage.

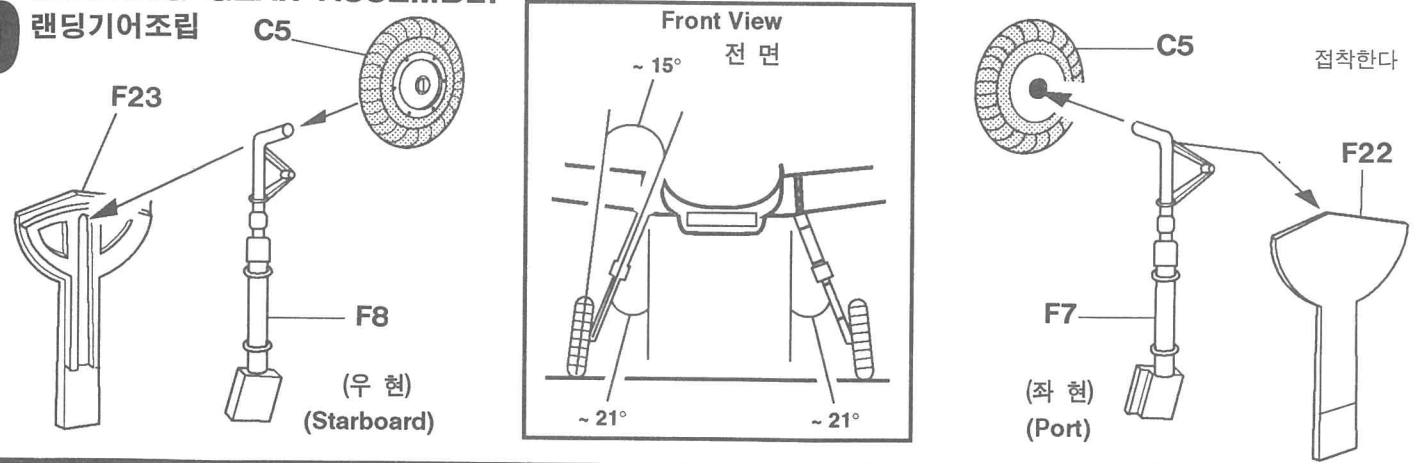
* (#) = 투명부품번호

* (#) = Clear/transparent part number.

4 WING & FUSELAGE ASSEMBLY/ 동체와 날개조립

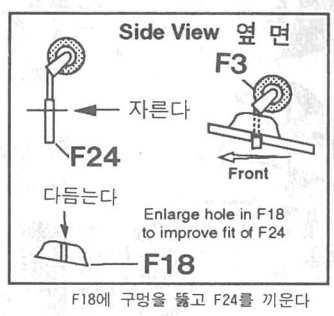
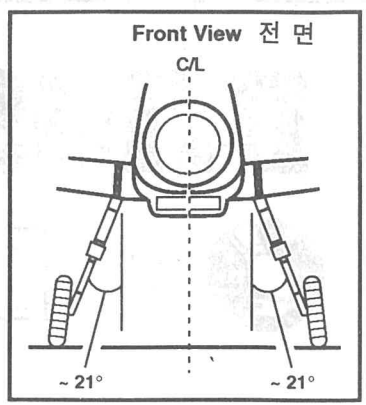
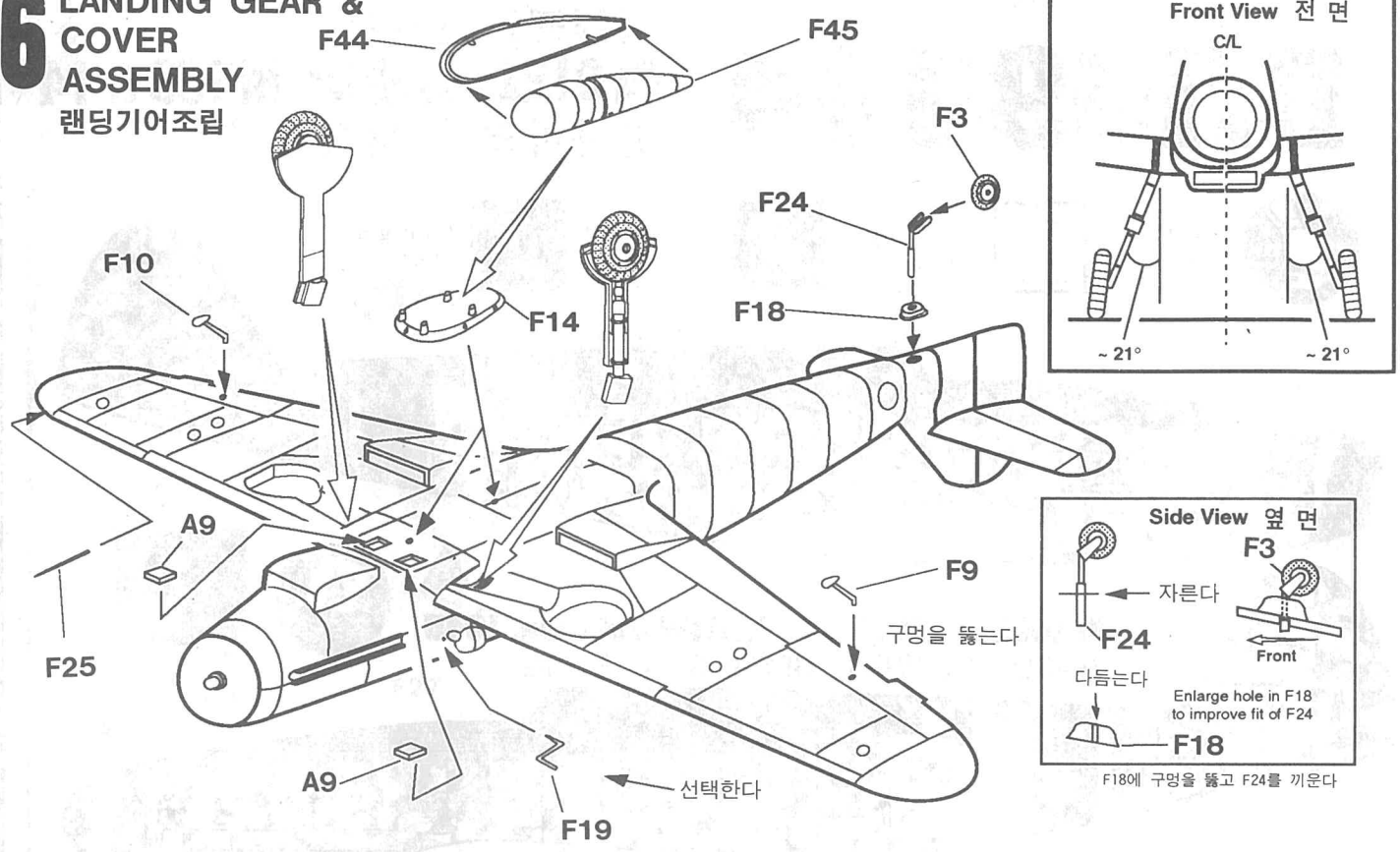


5 LANDING GEAR ASSEMBLY/ 랜딩기어조립



6 LANDING GEAR & COVER ASSEMBLY

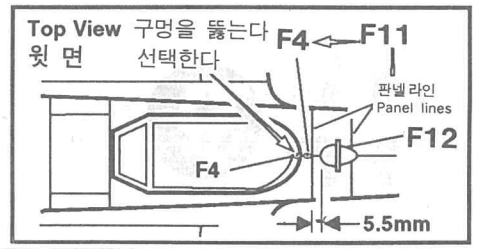
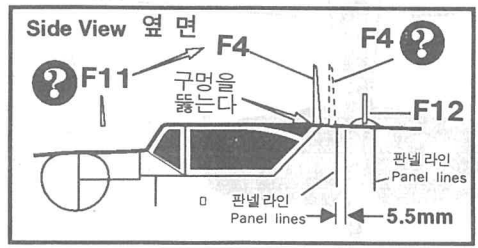
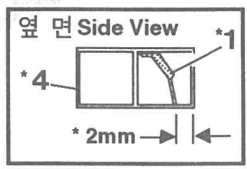
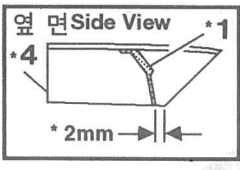
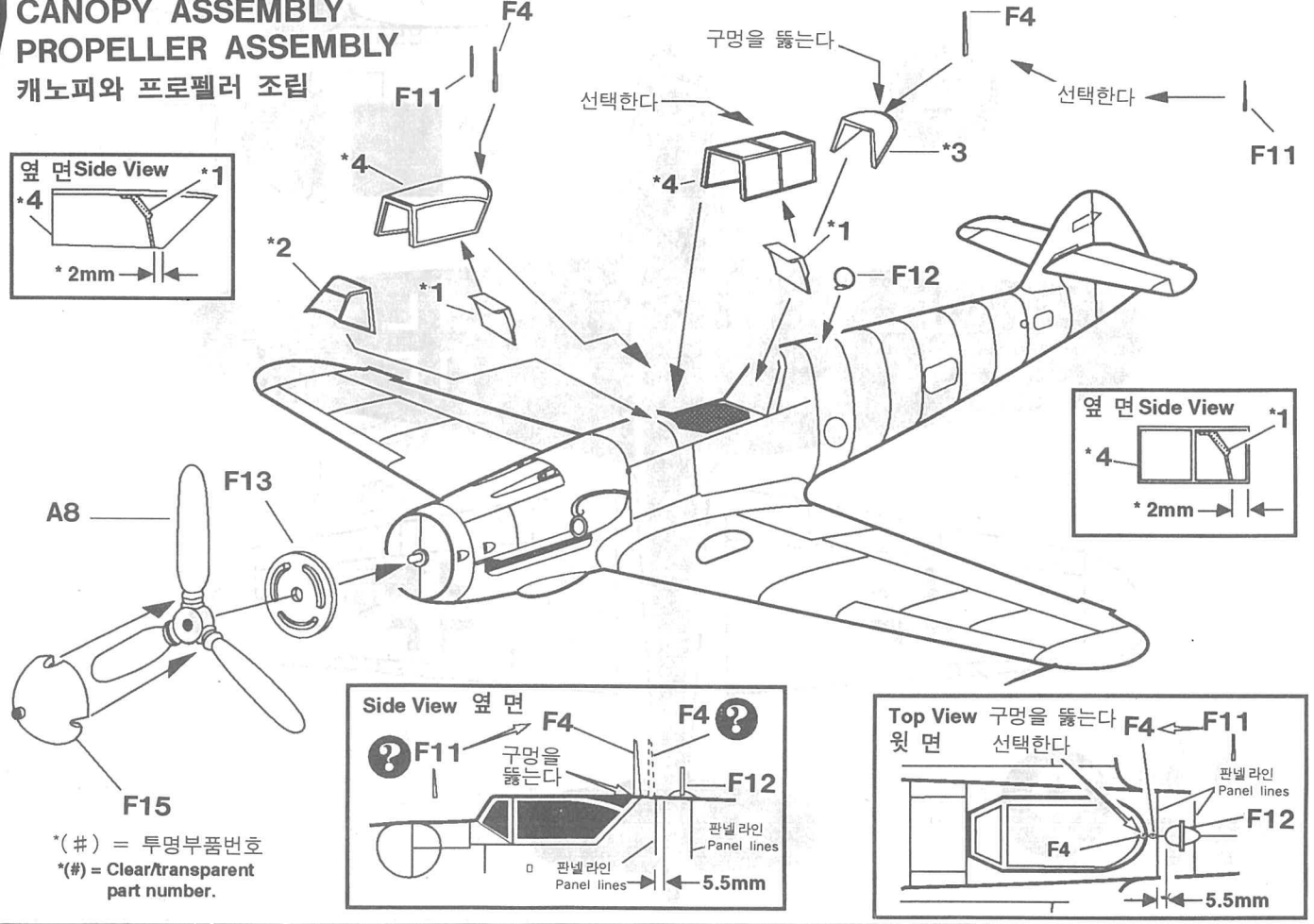
랜딩기어조립



7 CANOPY ASSEMBLY

PROPELLER ASSEMBLY

캐노피와 프로펠러 조립



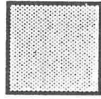
*(#) = 투명부품번호
 *(#) = Clear/transparent part number.

Bf109G-14

독일공군전투기
라이크 디펜더 BF109 G-14
전사마크와 색칠하기



Paint
색칠



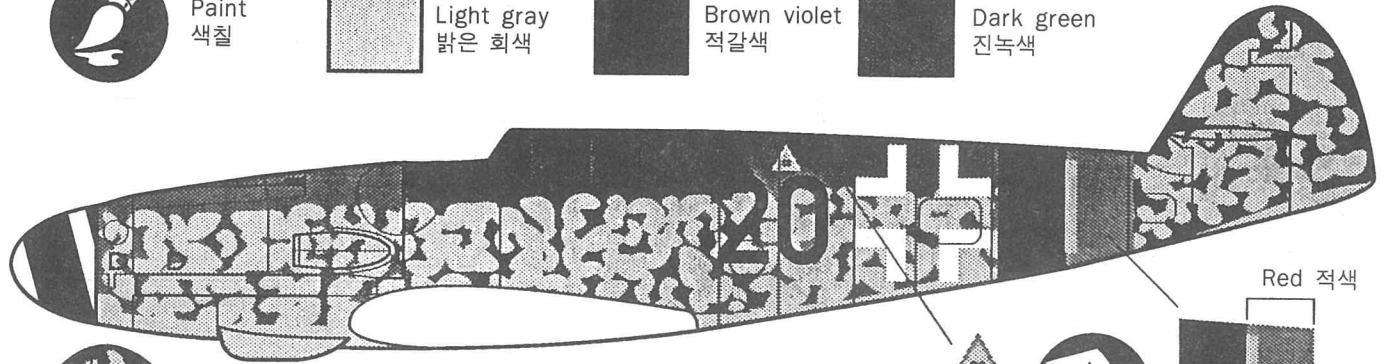
Light gray
밝은 회색



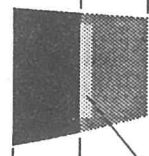
Brown violet
적갈색



Dark green
진녹색

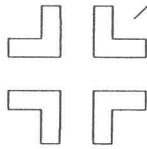
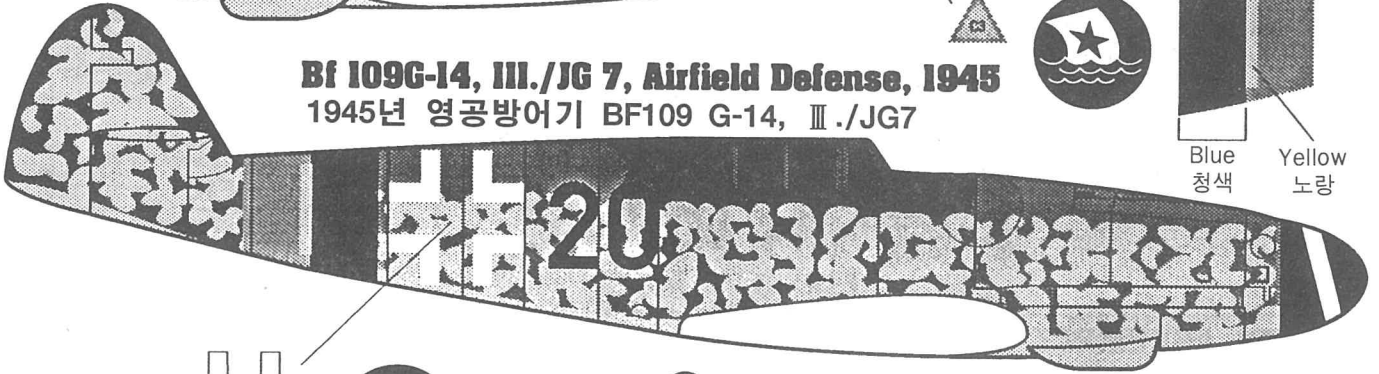


Red 적색



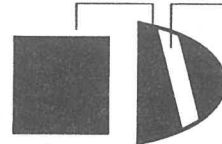
Blue 청색
Yellow 노랑

Bf 109G-14, III./JG 7, Airfield Defense, 1945
1945년 영공방어기 BF109 G-14, III./JG7

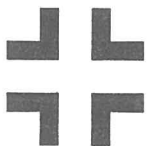
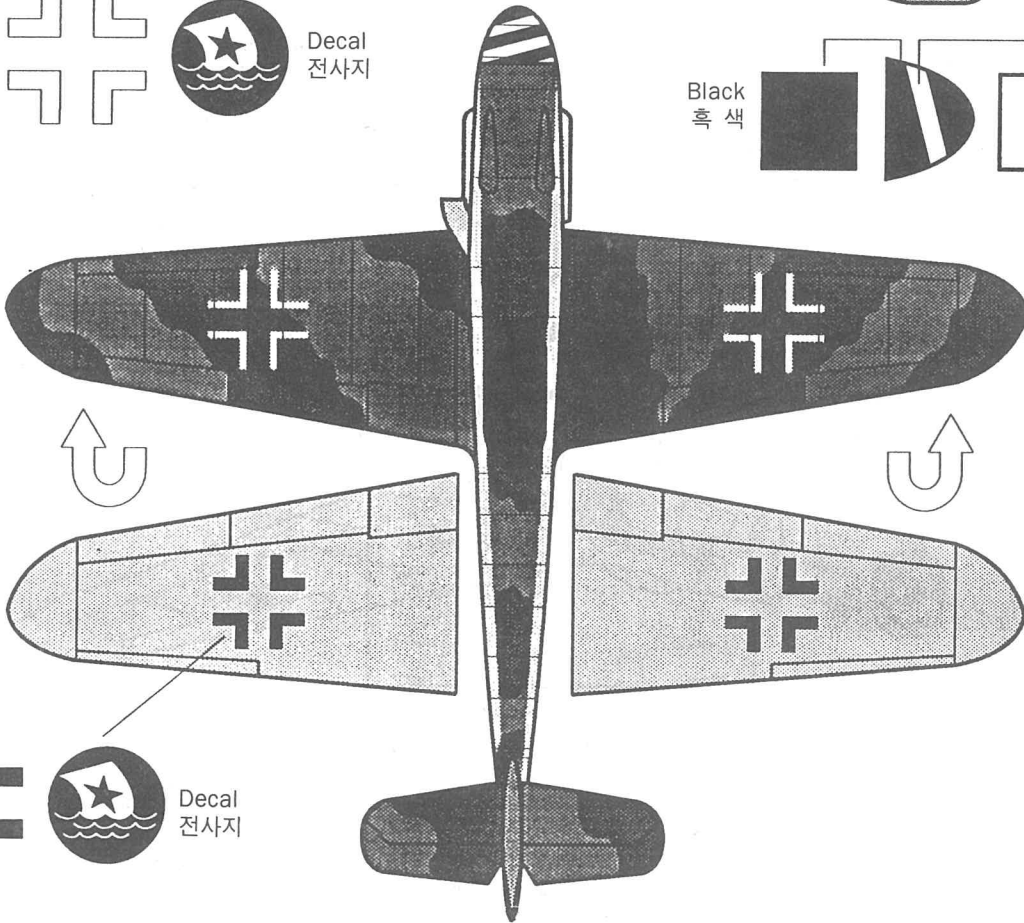


Decal
전사지

Black
흑 색



White
백 색



Decal
전사지

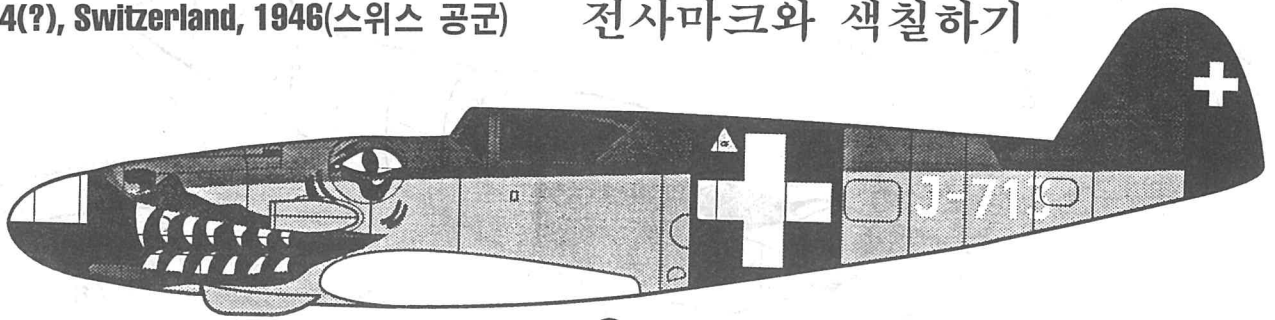
Bf109G-14

Bf 109G-14(?), Switzerland, 1946(스위스 공군)

독일공군전투기

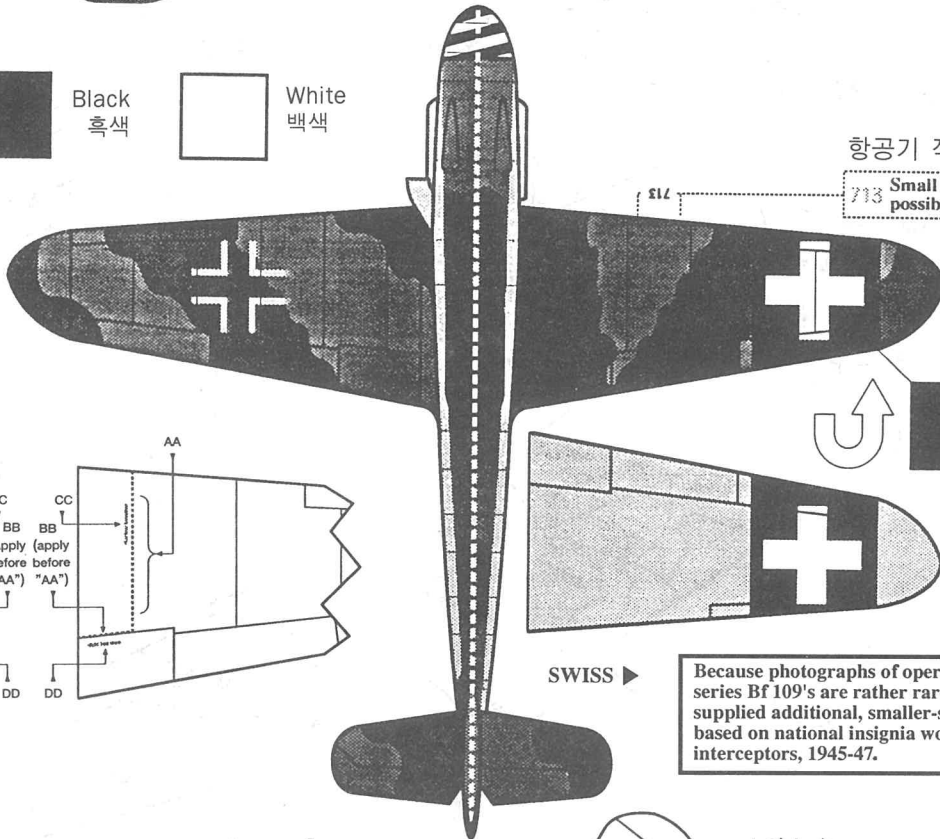
라이크 디펜더 BF109G-14

전사마크와 색칠하기

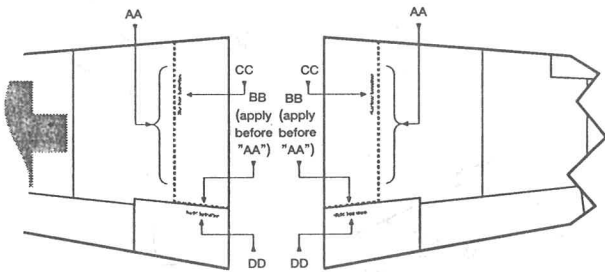


항공기 작은부호

Small aircraft code possibly carried here.



Swiss wings & fuselage bands:
Red
스위스공군기 날개와 동체띠 적색

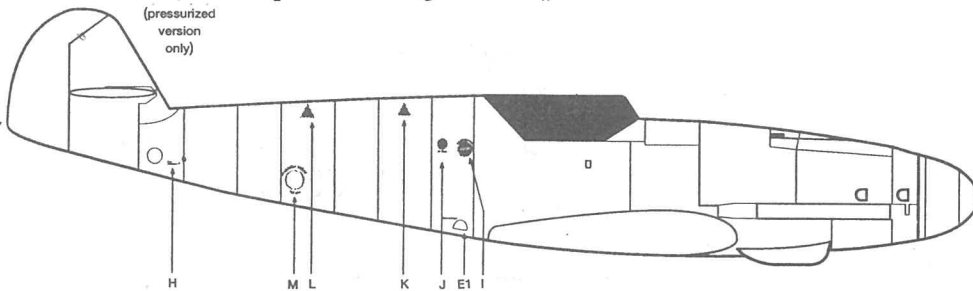
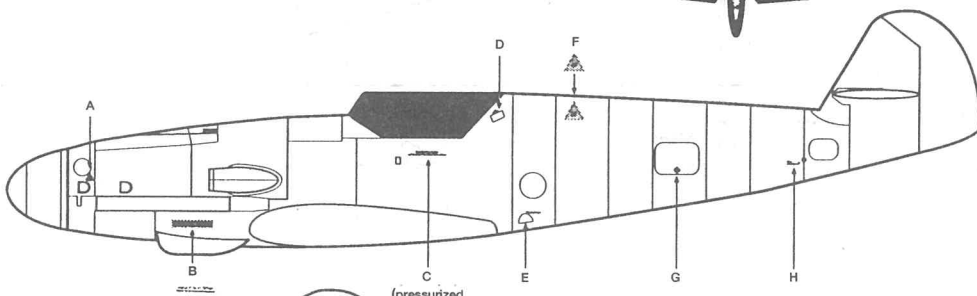


SWISS ▶

Because photographs of operational Swiss "G" series Bf 109's are rather rare, we have also supplied additional, smaller-sized white crosses based on national insignia worn by other Swiss interceptors, 1945-47.

스위스 ▶

1945~47년에 스위스 요격기에 표시된 국적표시에 기초를 둔 작은 크기의 흰색 십자형도 전사지에 포함되어 있다.



Top wing

Black 10 fuselage

Black 10 bottom wing

Yellow 20 bottom wing



fuselage >

< fuselage

33

10
10

20
20

J-713

567

012348

567899

012

34

< wings >

J-713