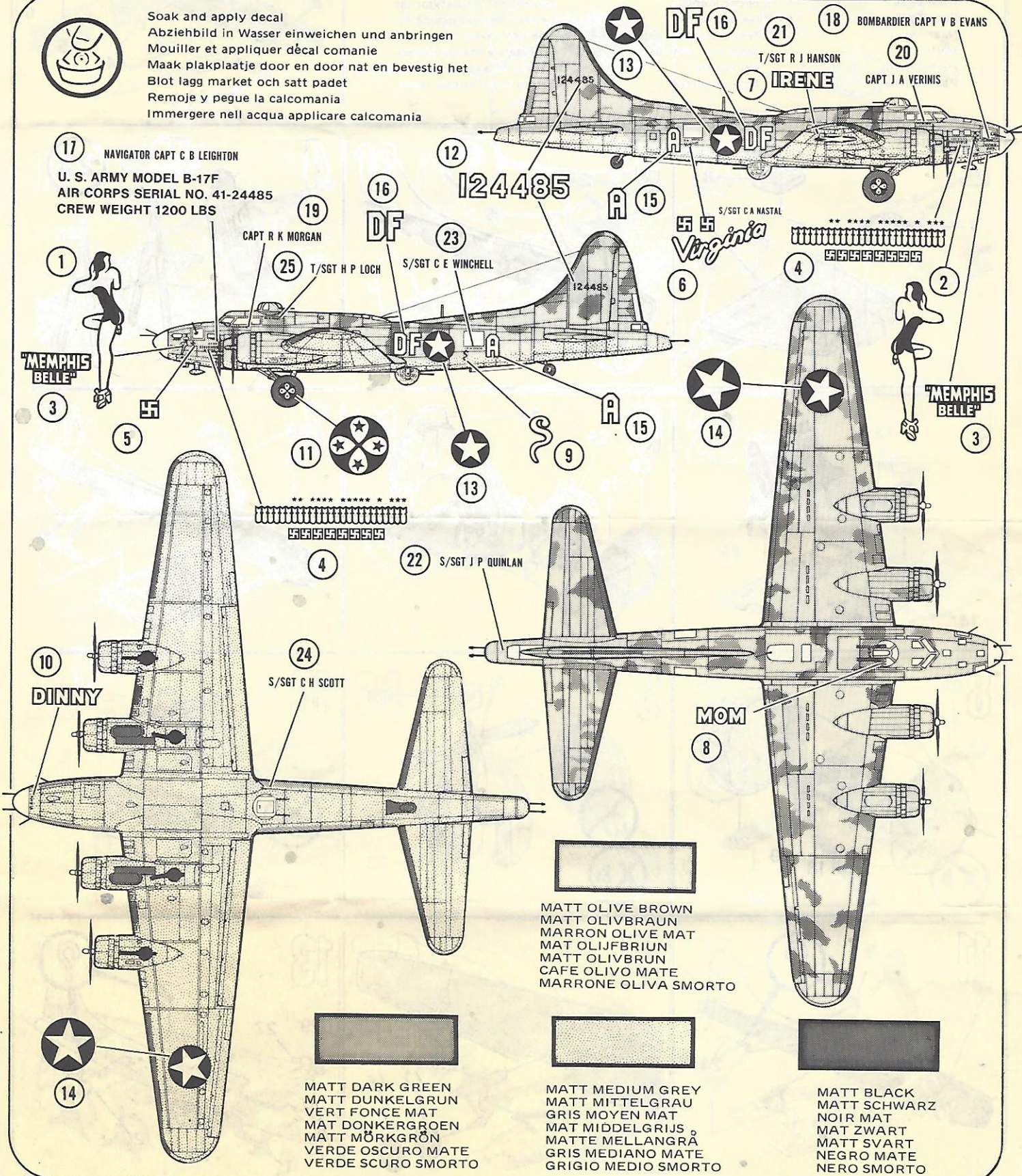


# B-17F "MEMPHIS BELLE"

H-197-3800



Soak and apply decal  
 Abziehbild in Wasser einweichen und anbringen  
 Mouiller et appliquer décal comanie  
 Maak plakplaatje door en door nat en bevestig het  
 Blot lagg market och satt padet  
 Remoje y pegue la calcomania  
 Immergere nell acqua applicare calcomania



17 NAVIGATOR CAPT C B LEIGHTON  
 U. S. ARMY MODEL B-17F  
 AIR CORPS SERIAL NO. 41-24485  
 CREW WEIGHT 1200 LBS

19 CAPT R K MORGAN  
 25 T/SGT H P LOCH  
 23 S/SGT C E WINCHELL

13 124485  
 16 DF  
 21 18 BOMBARDIER CAPT V B EVANS  
 T/SGT R J HANSON  
 7 IRENE  
 20 CAPT J A VERINIS

6 S/SGT C A NASTAL  
 Virginia  
 4 \*\*\*\*\*  
 2

MEMPHIS BELLE

MEMPHIS BELLE

DINNY

MOM

MATT OLIVE BROWN  
 MATT OLIVBRAUN  
 MARRON OLIVE MAT  
 MATT OLIJFBRIUN  
 MATT OLIVBRUN  
 CAFE OLIVO MATE  
 MARRONE OLIVA SMORTO

MATT DARK GREEN  
 MATT DUNKELGRUN  
 VERT FONCE MAT  
 MAT DONKERGROEN  
 MATT MÖRKGRÖN  
 VERDE OSCURO MATE  
 VERDE SCURO SMORTO

MATT MEDIUM GREY  
 MATT MITTELGRAU  
 GRIS MOYEN MAT  
 MAT MIDDELGRIJS  
 MATTE MELLANGRÄ  
 GRIS MEDIANO MATE  
 GRIGIO MEDIO SMORTO

MATT BLACK  
 MATT SCHWARZ  
 NOIR MAT  
 MAT ZWART  
 MATT SVART  
 NEGRO MATE  
 NERO SMORTO



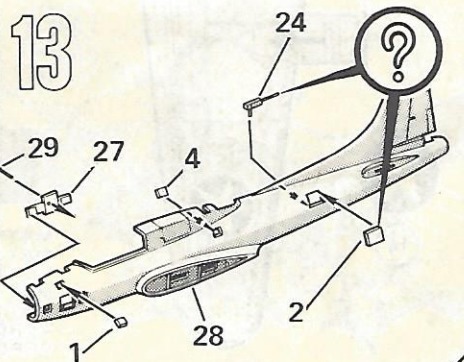
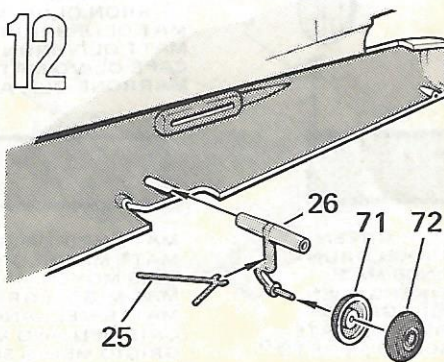
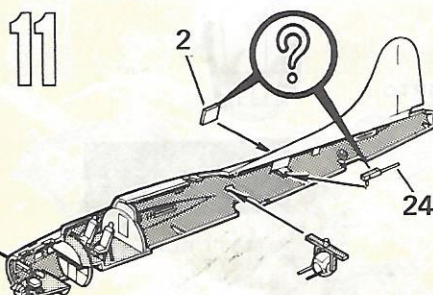
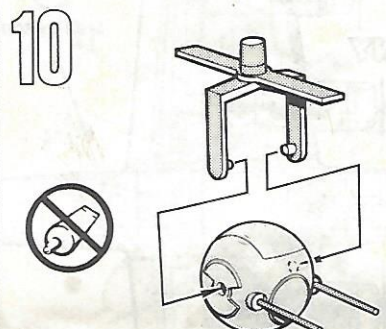
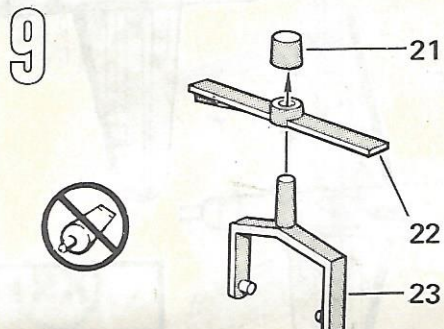
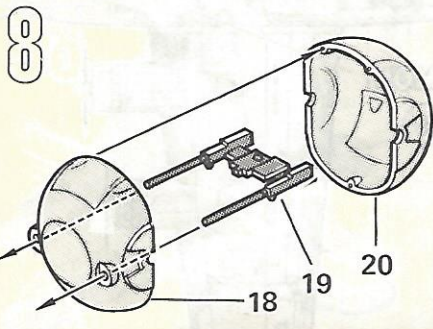
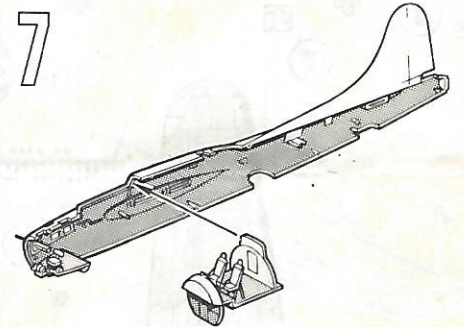
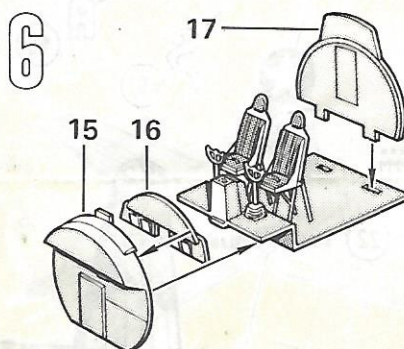
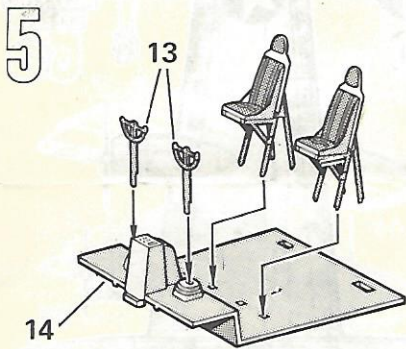
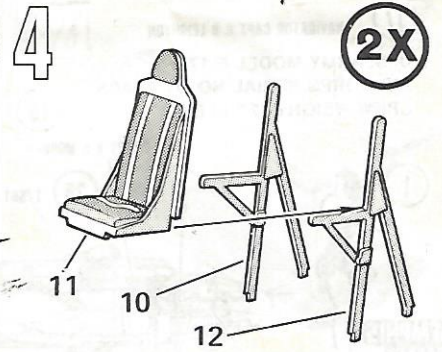
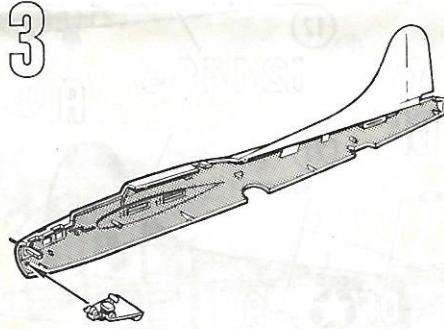
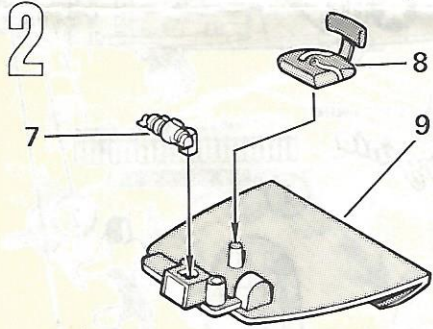
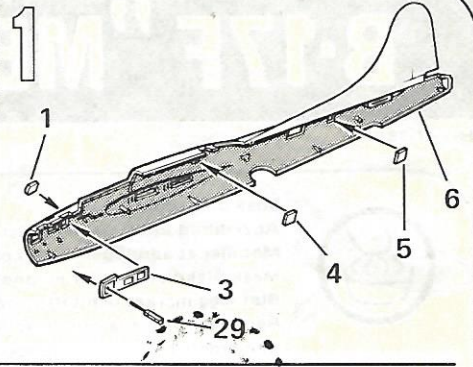
Optional  
Wahlweise  
Facultatif  
Naar keuze  
Valfri  
Facultativo  
Facoltativo



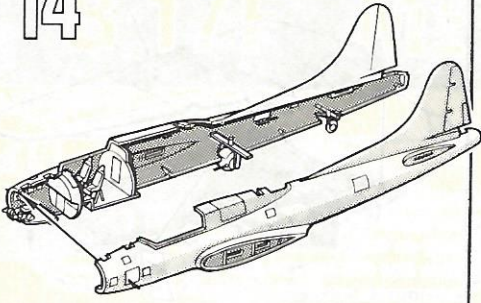
Do not cement  
Nicht kleben  
Ne pas coller  
Niet plakken  
Skall inte klístras  
No encole  
Non incollare



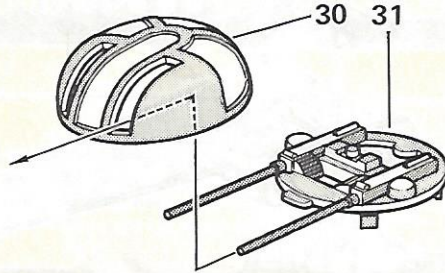
Do it this many times  
Anzahl der Arbeitsgaenge  
Le faire ce nombre de fois  
Doe het zoveel keer  
Gjor det sa manga ganger  
Hagalo esta cantidad de veces  
Fatelo tutte queste volte



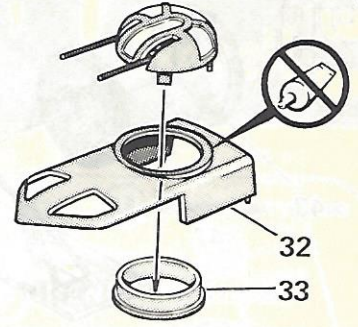
14



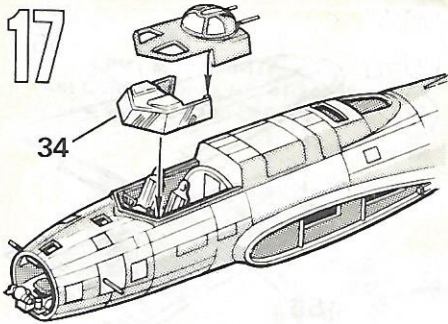
15



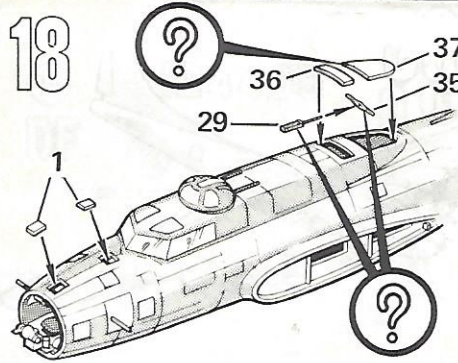
16



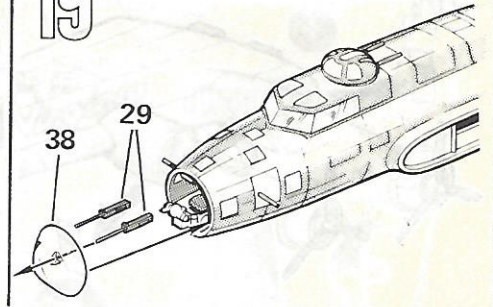
17



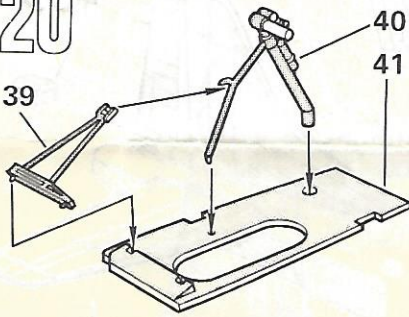
18



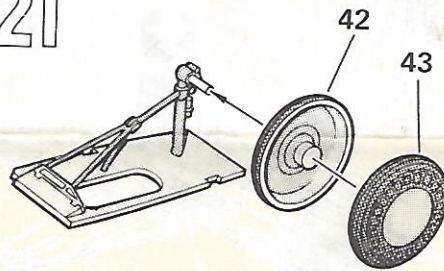
19



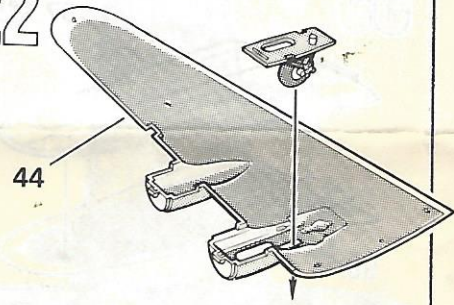
20



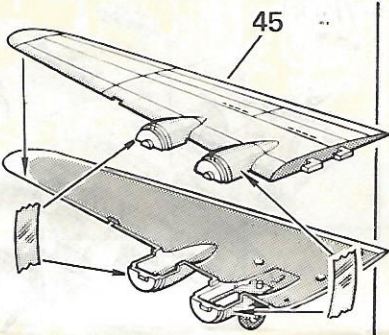
21



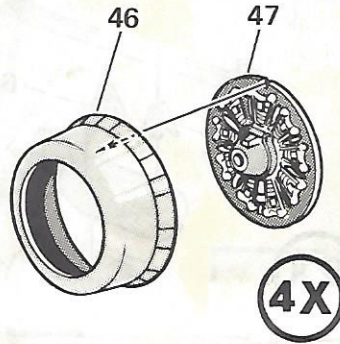
22



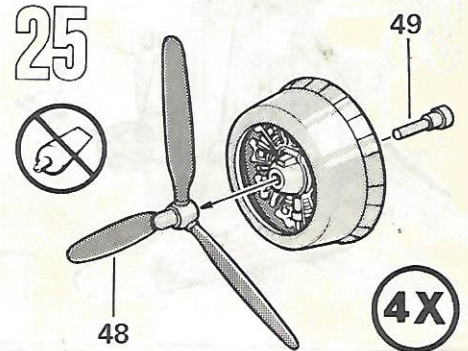
23



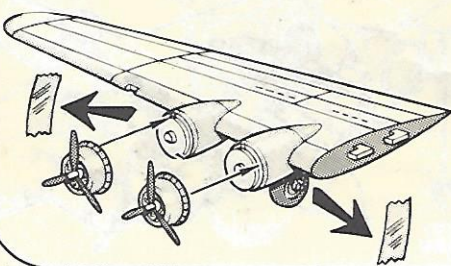
24



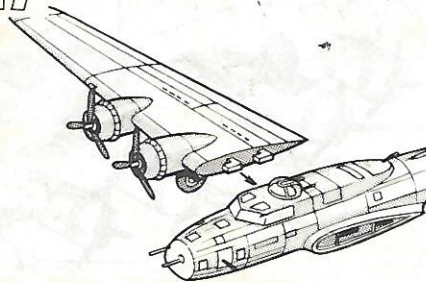
25



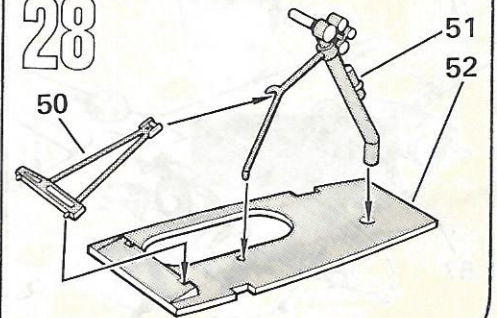
26



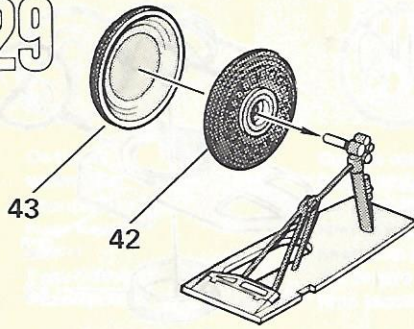
27



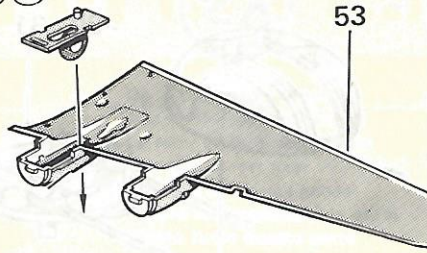
28



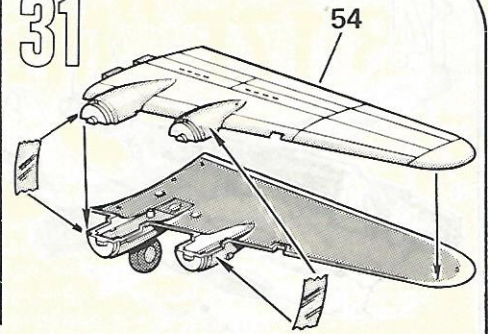
29



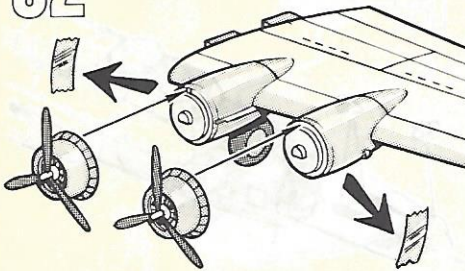
30



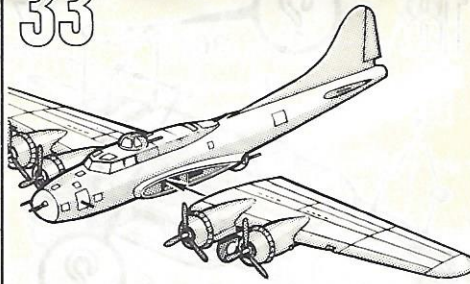
31



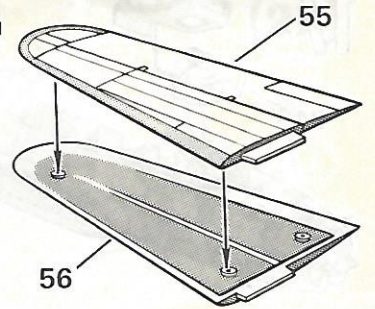
32



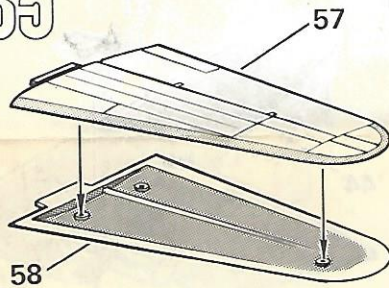
33



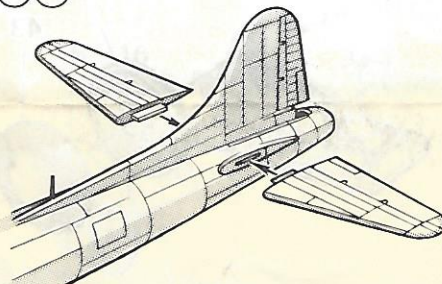
34



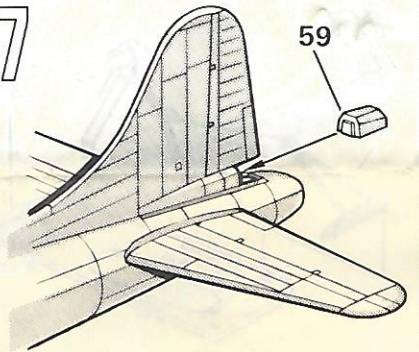
35



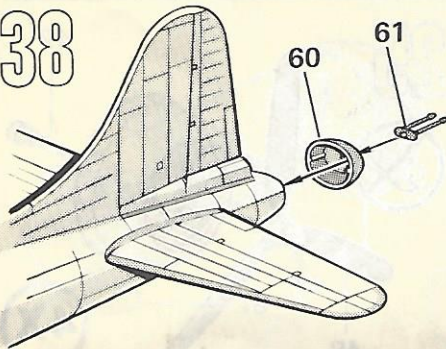
36



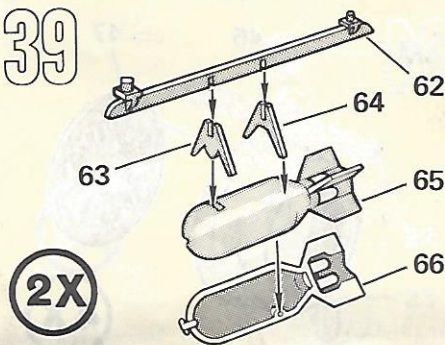
37



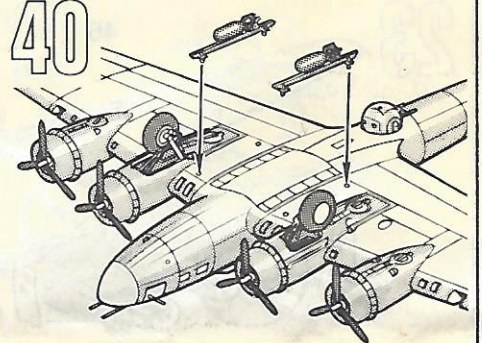
38



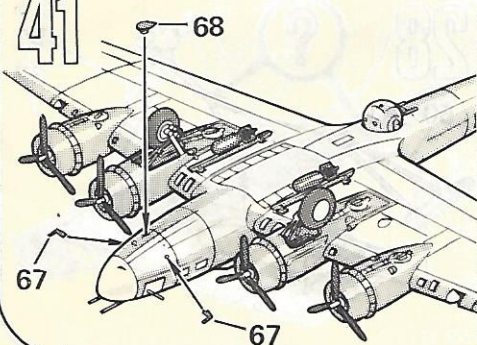
39



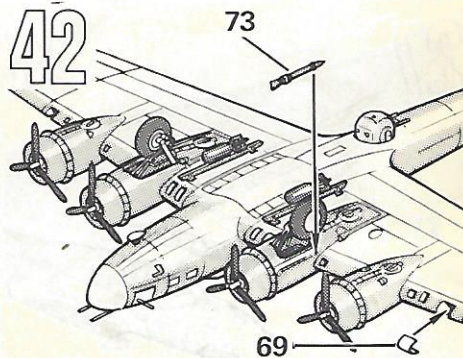
40



41



42



43

