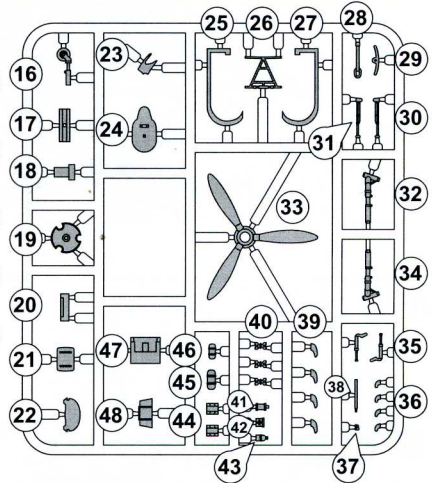
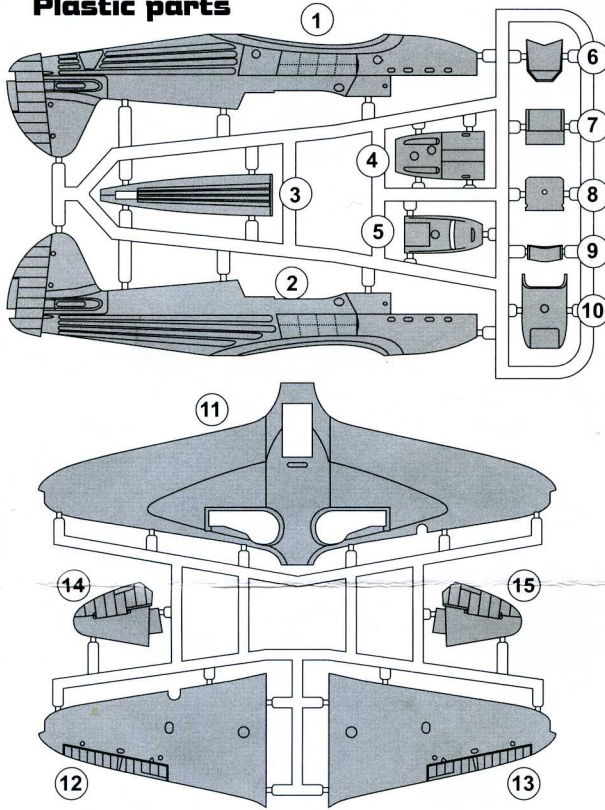
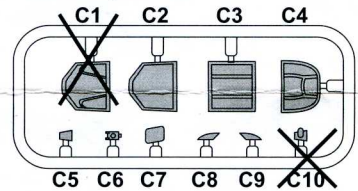


Yak-1 (mod. 1941)

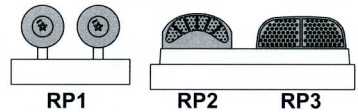
Plastic parts



Clear parts



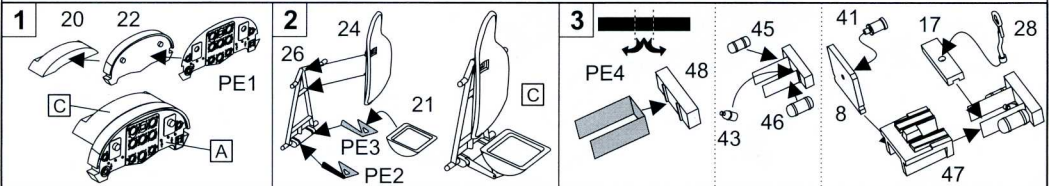
Resin parts

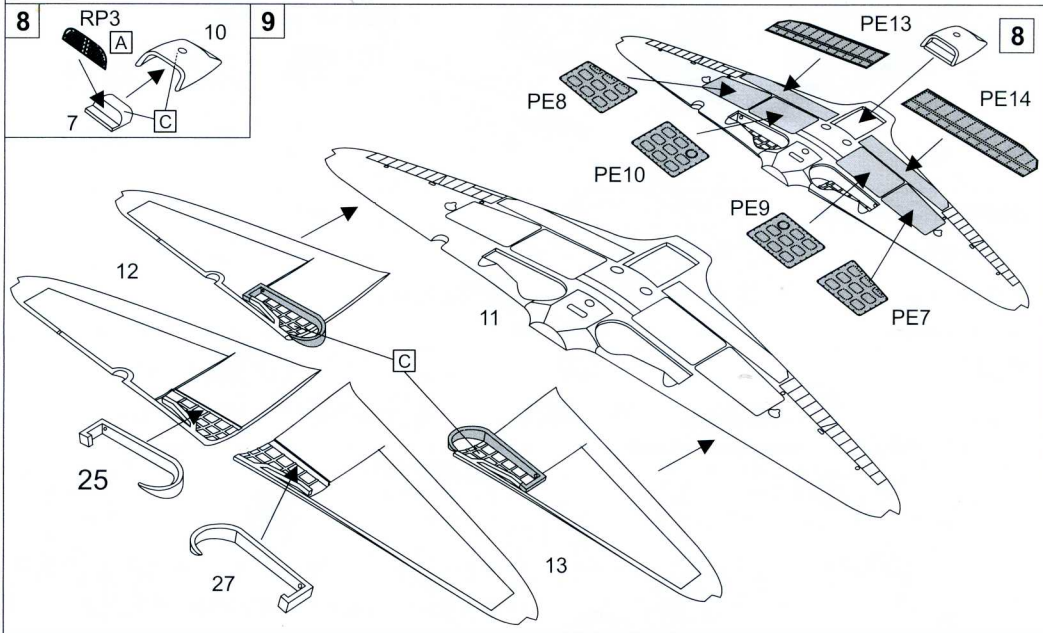
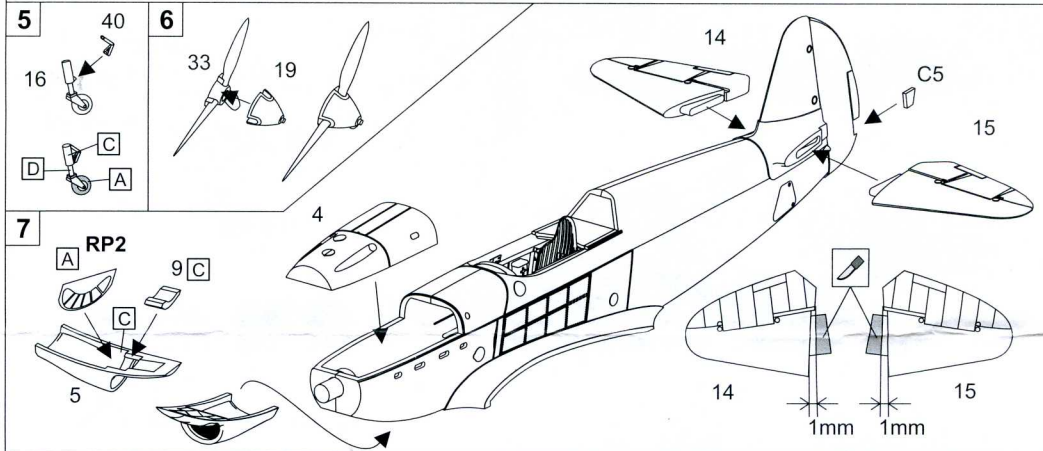
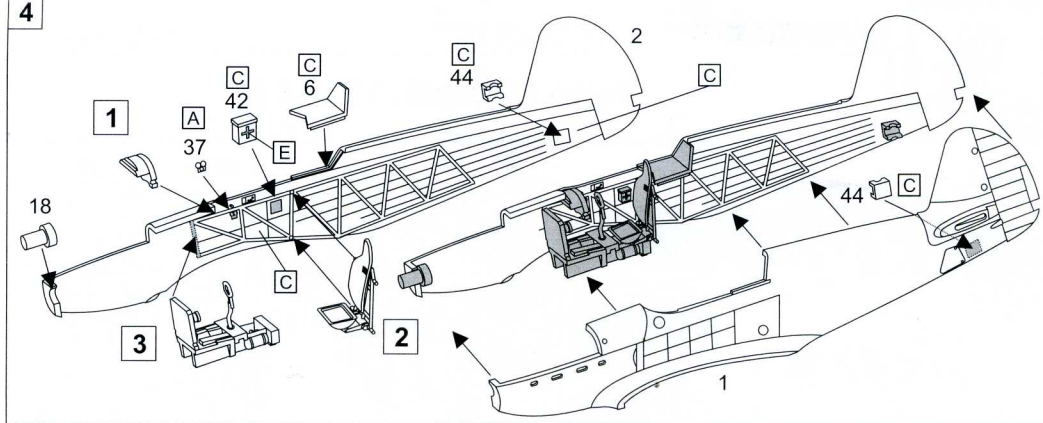


Barvy-Colours

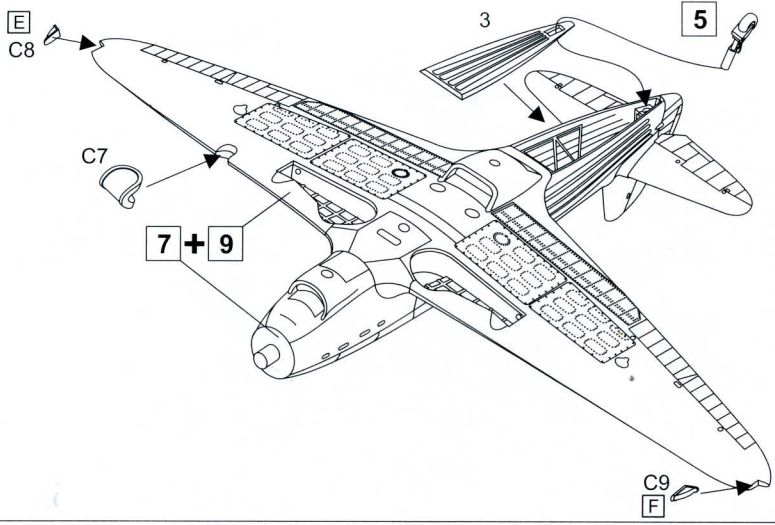
- | | | | |
|-----------------------|----------------------------------|------------------------|--------------------|
| A Černá/ Black | C Světle šedá/ Light grey | E Červená/ Red | G Rez/ Rust |
| B Bílá/ White | D Stříbrná/ Silver | F Zelená/ Green | |

- | | | | | |
|---------------------|-------------------------------------------|--------------------------------------|-----------------------|-----------------------------|
| bend
ohnout | optional
volba | decal
obtisk | open hole
vrtat | grind
brousit |
| remove
odstranit | symmetrical assembly
symetrická montáž | photoetched part
fotoleptané díly | fill, putty
tmeřit | resin part
resinové díly |

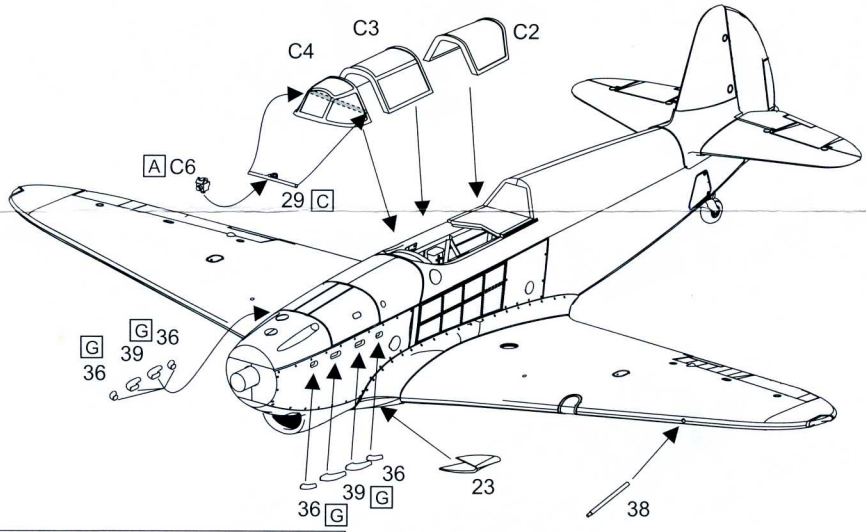




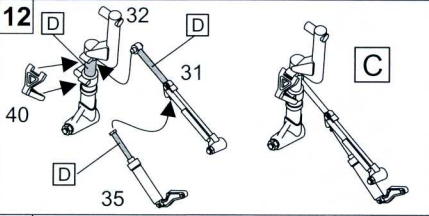
10



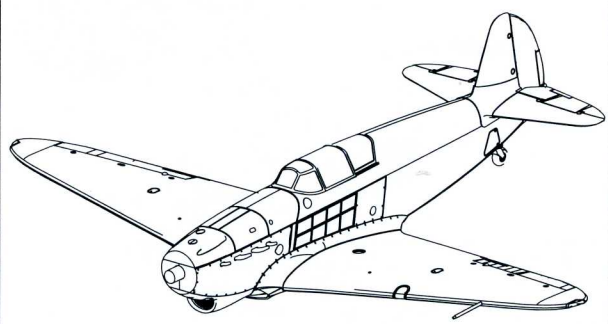
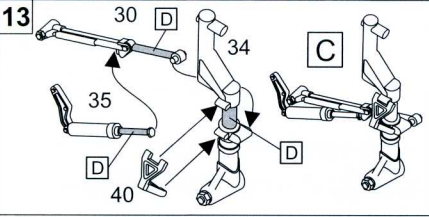
11



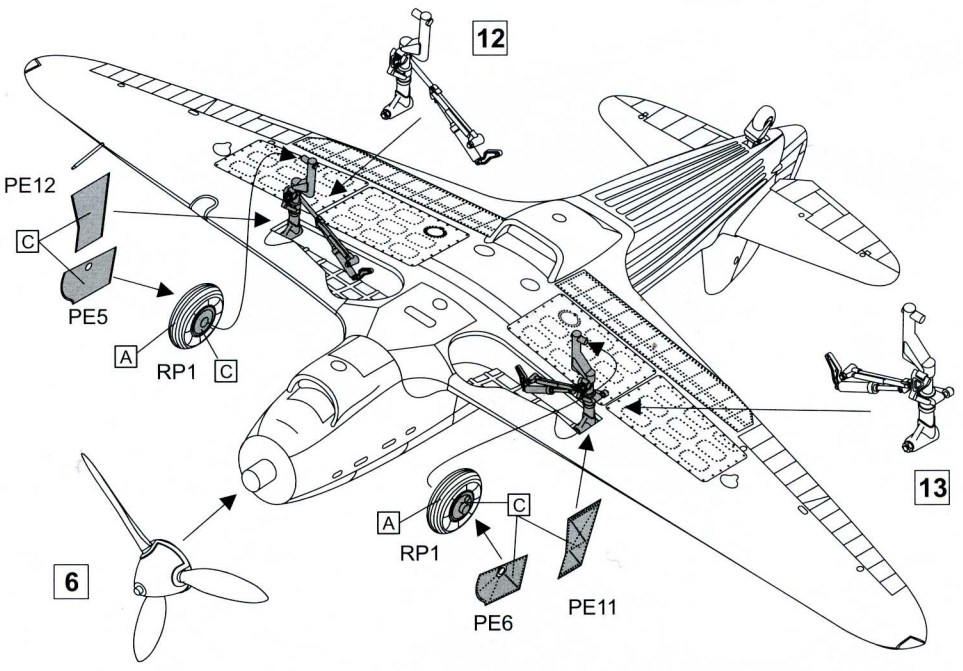
12



13



14



15

