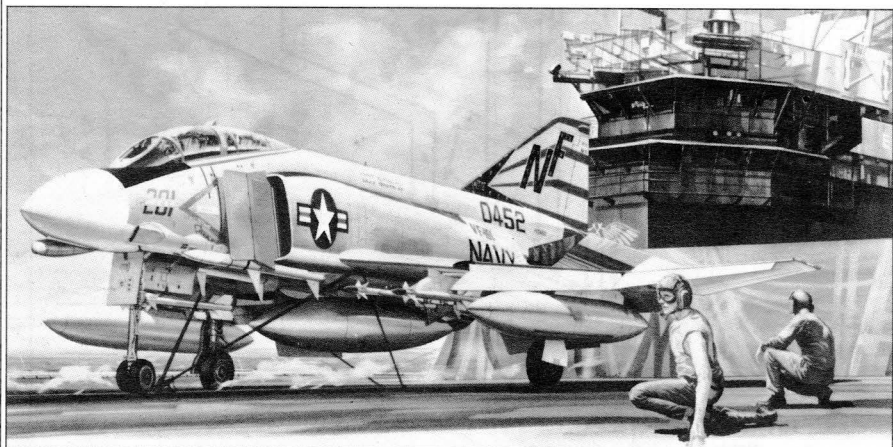


# 1/72 McDONNELL DOUGLAS F-4N PHANTOM II “VIGILANTES”



## F-4N ファントムII G-3 『ビジランティ』



F-4Nは、F-4BファントムIIを寿命延長改造したもので、Project Bee-lineのもとに1971年より開発され、178機のF-4BがN型に改造されました。

改造の内容は、AIMS、ワンウェイデータリンク、空戦用コンピューター、空対空IFF、VTAS、SEAM及びECM等、電子装置の強化が主とされていて、総合的な性能はF-4Jに匹敵し、1980年代に達する寿命があるといわれています。

改造はカルフォルニア州ノース・アイランド基地内リワーク施設(NARF)で行なわれ、1号機は1973年2月21日に引渡されました。

海軍では、VF-41、51、84、111、151、161の6個飛行隊、予備役のVF-201、202、301、302の4個飛行隊がF-4Nを装備しましたが、1977年には第一線部隊から退役しました。

一方海兵隊でも、VMFA-314、323、531、112、321でF-4Nを使用しています。

部品等を紛失したり、破損した場合は実費でおわけしますので、ハガキにその製品名と必要な部品を明記して、当社アフターサービス係迄お申し込み下さい。  
なお、代金等の電話でのお問い合わせは、日・祭日を除く朝8時から夕方5時迄です。



**フジミ模型株式会社 FUJIMI MOKEI CO., LTD.**

静岡市登呂4-21-1 ☎(0542)86-0346代 〒422 4-21-1 TORO SHIZUOKA CITY JAPAN TELEPHONE (86)0346

### 1 コックピットの組み立て Cockpit Assembly

H52 オリーブドラブ Olive drab  
H12 つや消しブラック Flat black  
デカール 1  
デカール 2  
デカール 3  
デカール 4  
デカール 5  
H1 白 White

### フェイスカーテンハンドルの塗装 Face curtain handle Painting

H12 つや消しブラック Flat black  
H2 ブラックと H4 イエローのチェック Black Yellow

前 Front  
後 Rear

計器盤デカール Meter Panel Decals

コックピット内側... H57 エアクラフトグレー Aircraft gray  
操縦桿... H2 ブラック Black

### コックピットフロア下面の塗装 Cockpit floor bottom Painting

H1 白 White

### 2 胴体の組み立て Fuselage Assembly

削り取ります。 Cut off.  
穴をあけます。 Make a hole.  
H12 つや消しブラック Flat black  
削り取ります。 Cut off.  
穴をあけます。 Make a hole.  
削り取ります。 Cut off.

インテイク内側... H1 白 White  
胴体内側... H57 エアクラフトグレー Aircraft gray

凹部はパテ等で補修します。

★たのしくプラモデルをつくるために  
●安全なクシや歯車、水栓、ホビーカーを  
つかいましょう。  
●色をぬるときは、必ず空をあけるよう  
にしましょう。  
●塗料のそばで火をつかないことを守り  
ましょう。

インテイク内側... H1 白 White  
胴体内側... H57 エアクラフトグレー Aircraft gray

削り取ります。 Cut off.

削り取ります。 Cut off.

### 3 主翼の組み立て Wing Assembly

うす皮部に穴を開けます。 Make a hole.  
バルジパーツ取り付け参考図  
H34 クリームイエロー Cream yellow  
C4 C3 C2 C1  
水平尾翼とりつけ参考図 Stabilator Angle  
23° (下反角)

### 4 主翼のとりつけ Wing Fitting

※矢印型の補強板は削り取ります。(左側も同じです。)  
閉じる場合は、削り取ります。 Cut off.  
H12 つや消しブラック Flat black  
H2 ブラック Black

### 5 前脚の組み立て Nose Landing Gear Assembly

削り取ります。 Cut off.  
H8 シルバー Silver  
H77 タイヤブラック Tyre black  
H316 ホワイト White

### 主翼左下面

H34 クリームイエロー Cream yellow

キャノピー開状態  
C4 C3 C2 C1

水平尾翼とりつけ参考図  
Stabilator Angle

23° (下反角)

### 脚の塗装 Nose Gear Painting

H8 シルバー Silver  
H77 タイヤブラック Tyre black  
H316 ホワイト White

### 6 主脚の組み立て Main Gear Assembly

脚を出す場合は切り離します。

### 7 武装の組み立て Armament Assembly

2組作ります。 Make 2 sets.  
600ガロン燃料タンク 600 gal drop tank  
370ガロン燃料タンク 370 gal drop tank  
サイドワインダー Side winder

### 8 武装のとりつけ Armament Fitting

600ガロン燃料タンク 600 gal drop tank  
370ガロン燃料タンク 370 gal drop tank  
サイドワインダー Side winder  
66 反対側 67

脚柱... H316 ホワイト White  
オレオ... H8 シルバー Silver  
ホイール... H316 ホワイト White  
タイヤ... H77 タイヤブラック Tyre black  
脚扉内側... H316 ホワイト White  
脚収納庫... H316 ホワイト White

### 武装の塗装 Armament Painting

600ガロン燃料タンク... H316 ホワイト White  
370ガロン燃料タンク... H316 ホワイト White  
パイロン... H316 ホワイト White  
ランチャー... H316 ホワイト White

### サイドワインダーの塗装 Sidewinder Painting

AIM-9B ⑦ H4 イエロー Yellow  
H1 白 White  
H8 シルバー Silver

### スパローの塗装 Sparrow Painting

AIM-7E ④  
H2 ブラック Black  
H4 イエロー Yellow  
H51 ガルグレー Light gull gray  
H1 白 White

★くみだてる前にお読みください。

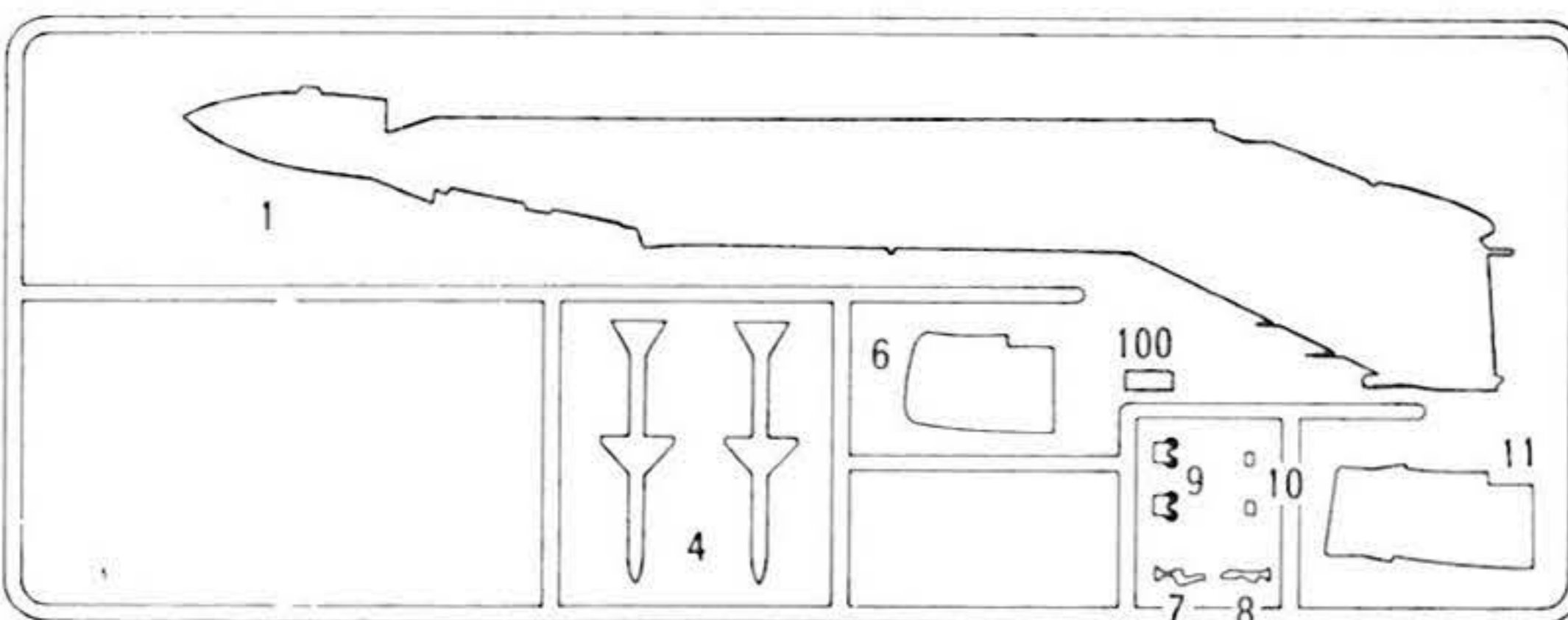
- くみだてるまえに一度説明書をよくよんでください。
- せっちゃんするまえに部品のかりくみをして下さい。
- とそうをする場合は安全な方法で水性ホビーカラーを使いましょう。

- デカールは、はさみできりとりに水に10秒くらいつけてからひきだして4面図をさんこうにはってください。
- 製作前に部品をよく調べてください。
- 万一不良品がありましたら当社迄御連絡ください。
- H□番号はツェツェ水性ホビーカラーの色番号です。

★Read the following well before constructing.

- Read the instruction well before constructing the Kit.
- If you find the wrong parts on your way to constructing please contact us soon.

- Cut the Decal with scissors and dip it into the water about ten seconds and apply the Decal referring to the four-view drawing.
- Test-fit all the parts before gluing.



《パーツリスト》

- |                   |                    |
|-------------------|--------------------|
| 1. 胴体(右)          | 40. 主脚柱(左)         |
| 2. 水平尾翼(左)        | 41. 主脚柱(右)         |
| 3. " (右)          | 42. " (右)          |
| 4. AIM-7Eスパロー     | 57. 前脚カバー-C        |
| 5. 排気管            | 58. 機首エアインテイク      |
| 6. インテイク(右)       | 59. 前脚カバー-D        |
| 7. 操縦桿(後)         | 63. 機首アンテナカバー(右)   |
| 8. " (前)          | 64. " (左)          |
| 9. フェイスカーテンハンドル   | 65. センターパイロン       |
| 10. バックミラー        | 66. 主翼外側パイロン       |
| 11. スプリッタープレート(右) | 67. " (左)          |
| 12. 胴体(左)         | 68. 370ガロン燃料タンク(右) |
| 13. インテイク(左)      | 69. " (左)          |
| 14. 主脚カバー支柱       | 70. 600ガロン燃料タンク(右) |
| 15. " (左)         | 81. サイドワインダーランチャー  |
| 16. 主脚支柱          | 82. 主翼内側パイロン       |
| 17. " (右)         | 83. 370ガロン燃料タンク(右) |
| 18. スプリッタープレート(左) | 84. " (左)          |
| 20. 主脚カバー(左)      | 85. 600ガロン燃料タンク(左) |
| 21. 主脚カバー(右)      | 86. " (右)          |
| 22. 主翼上面(左)       | 90. ECMアンテナ(右)     |
| 23. 主翼上面(右)       | 91. バルジ・パーツ        |
| 28. 主車輪           | 92. ECMアンテナ        |
| 29. 主翼下面          | 100. P.C.E扉(右)     |
| 30. 機首下面          | 101. " (左)         |
| 31. シート           |                    |
| 32. コックピットフロア     |                    |
| 33. メーターパネル(後)    |                    |
| 34. メーターパネル(前)    |                    |
| 35. 前車輪           |                    |
| 36. カタパルトフック(左)   |                    |
| 37. カタパルトフック(右)   |                    |

《キャノピー》

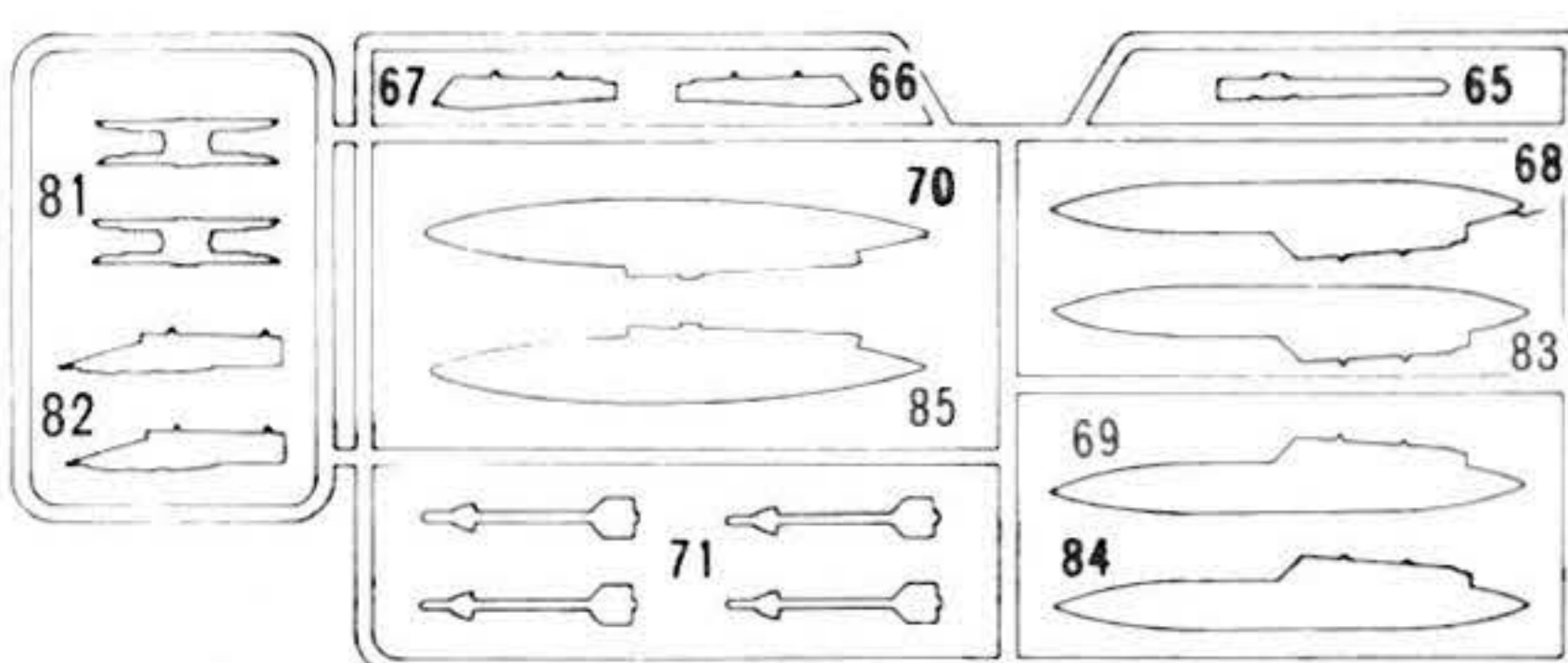
- |             |
|-------------|
| C1. キャノピー A |
| C2. キャノピー B |
| C3. キャノピー C |
| C4. キャノピー D |
| C5. O.S.D   |

《Parts List》

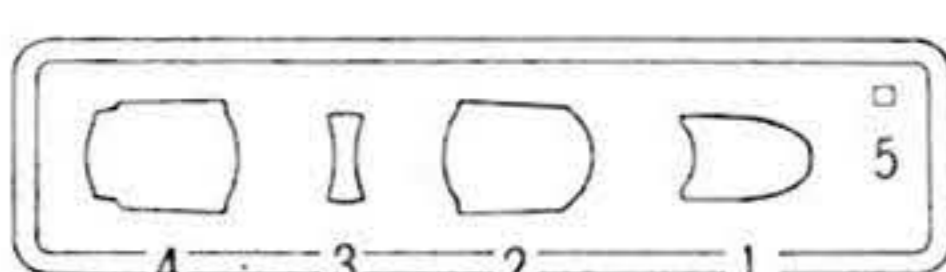
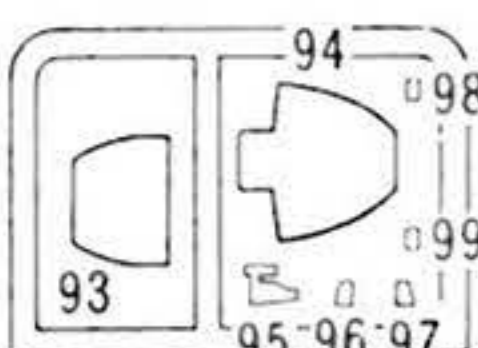
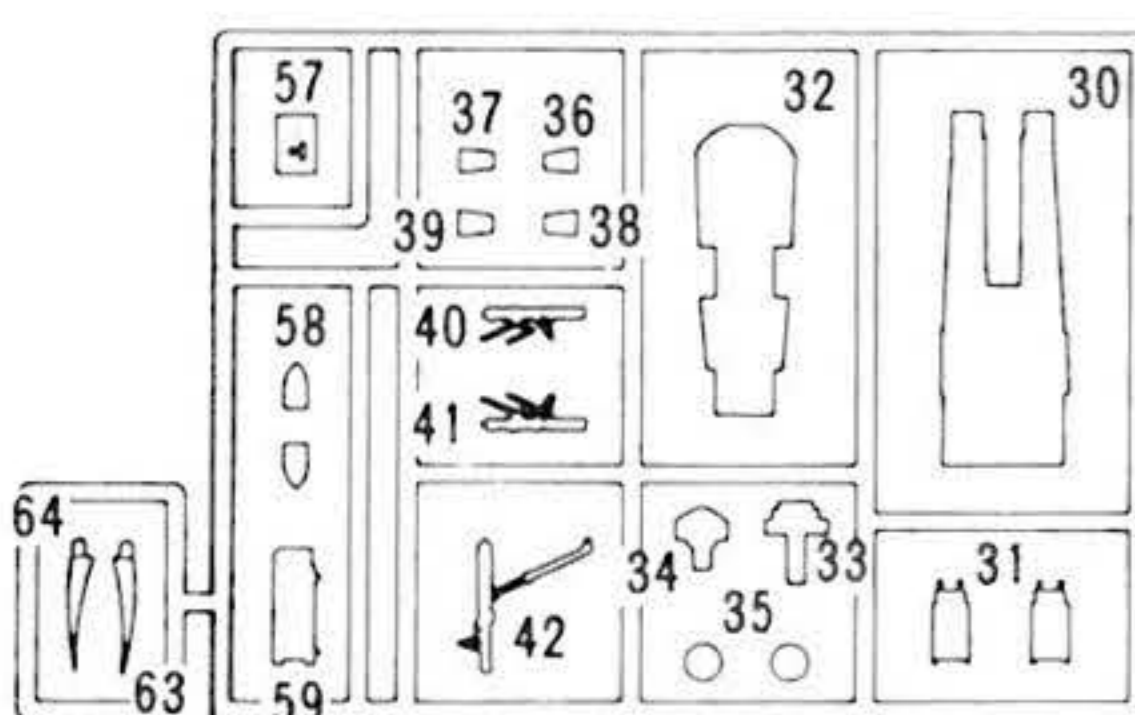
- |                              |                            |
|------------------------------|----------------------------|
| 1. Fuselage (R)              | 40. Main gear strut (L)    |
| 2. Stabilator (L)            | 41. Main gear strut (R)    |
| 3. " (R)                     | 42. Nose gear strut        |
| 4. AIM-7E Sparrow            | 57. Nose gear cover C      |
| 5. Jet nozzle                | 58. Nose air intake        |
| 6. Air intake (R)            | 59. Nose gear cover D      |
| 7. Control column A          | 63. Nose antenna cover (R) |
| 8. " B                       | 64. " (L)                  |
| 9. Face curtain handle       | 65. Center pylon           |
| 10. Rear view mirror         | 66. Outer wing pylon       |
| 11. Splitter (R)             | 67. " (左)                  |
| 12. Fuselage (L)             | 68. 370 gal drop tank (R)  |
| 13. Air intake (L)           | 69. " (L)                  |
| 14. Main gear cover actuator | 70. 600 gal drop tank (R)  |
| 15. " (左)                    | 71. AIM-9B Sidewinder      |
| 16. Main gear actuator       | 81. Sidewinder ilauncher   |
| 17. " (右)                    | 82. Inner wing pylon       |
| 18. Splitter plate (L)       | 83. 370 gal drop tank (R)  |
| 20. Main gear cover (L)      | 84. " (L)                  |
| 21. Main gear cover (R)      | 85. 600 gal drop tank (L)  |
| 22. Wing top (L)             | 90. ECM antenna (R)        |
| 23. " (R)                    | 91. Bulge part             |
| 28. Main wheel               | 92. ECM antenna (L)        |
| 29. Wing bottom              | 100. P.C.E door (R)        |
| 30. Nose bottom              | 101. " (L)                 |
| 31. Seat                     |                            |
| 32. Cockpit floor            |                            |
| 33. Instrument panel (R)     |                            |
| 34. " (F)                    |                            |
| 35. Nose wheel               |                            |
| 36. Catapult hook (L)        |                            |
| 37. " (R)                    |                            |

《Canopy》

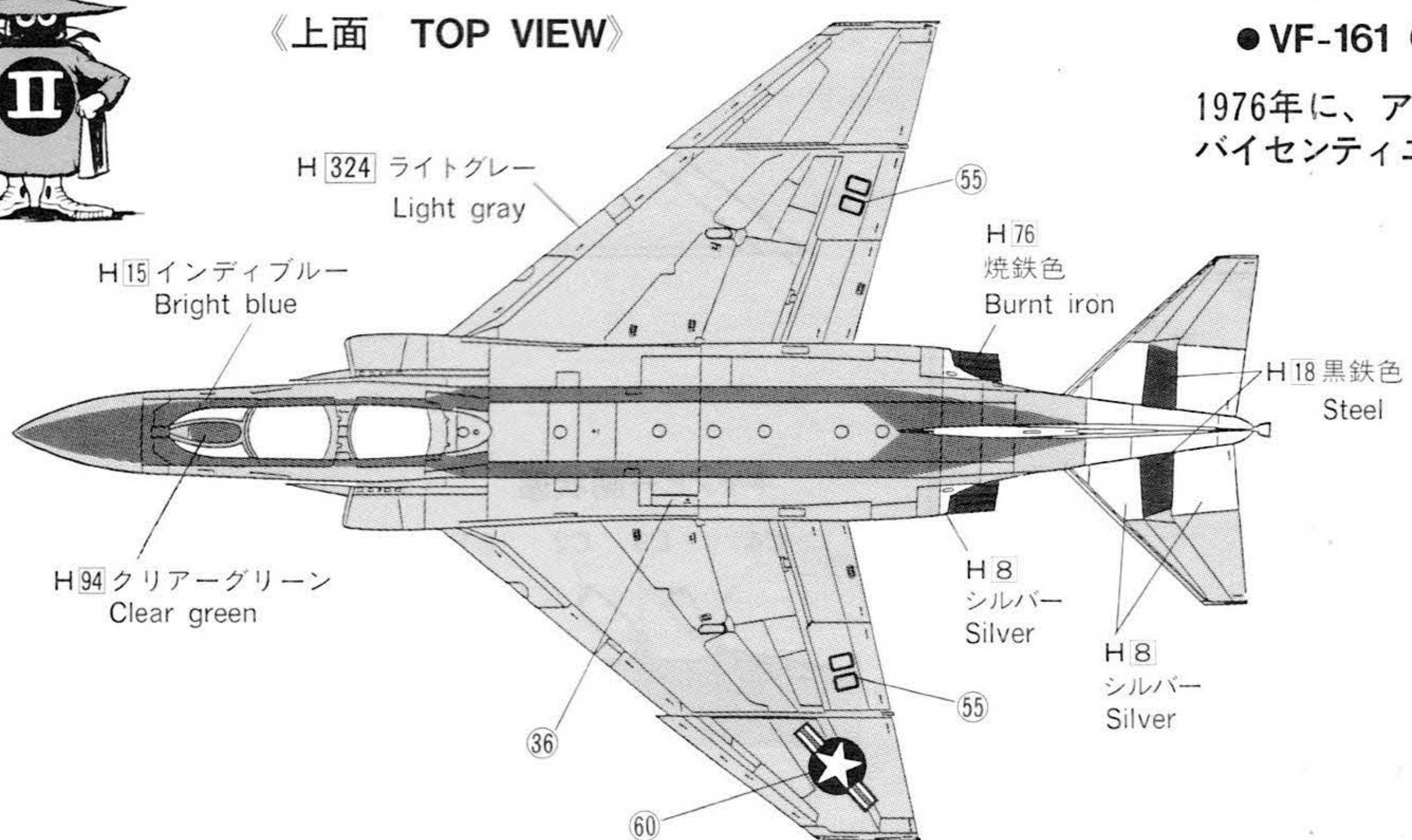
- |              |
|--------------|
| C1. Canopy A |
| C2. Canopy B |
| C3. Canopy C |
| C4. Canopy D |
| C5. O.S.D    |



C 部品  
C Parts



《上面 TOP VIEW》

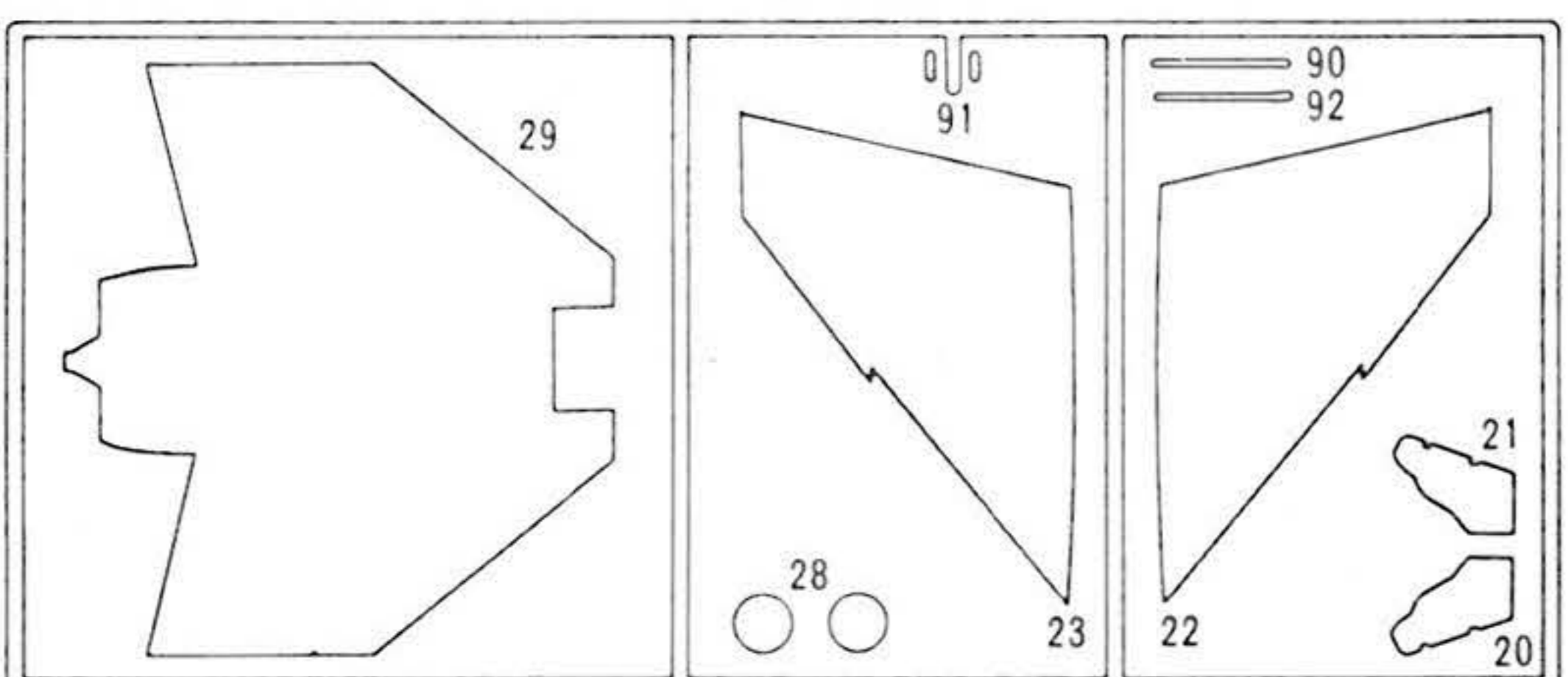
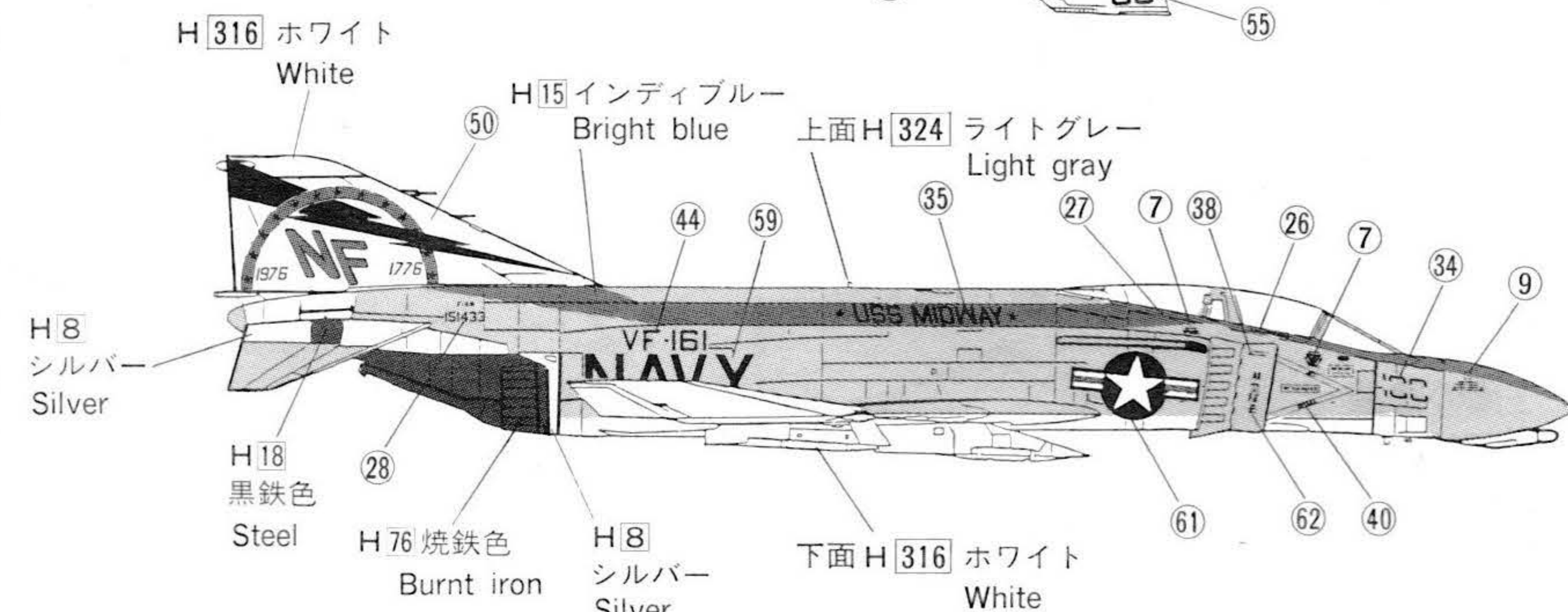
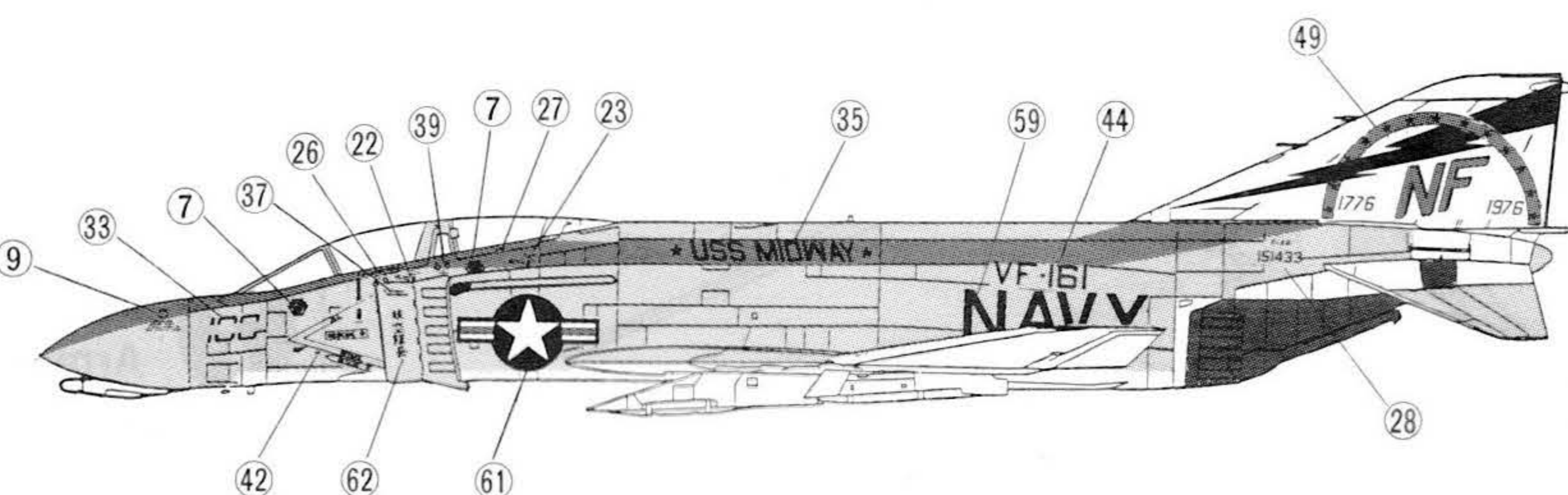
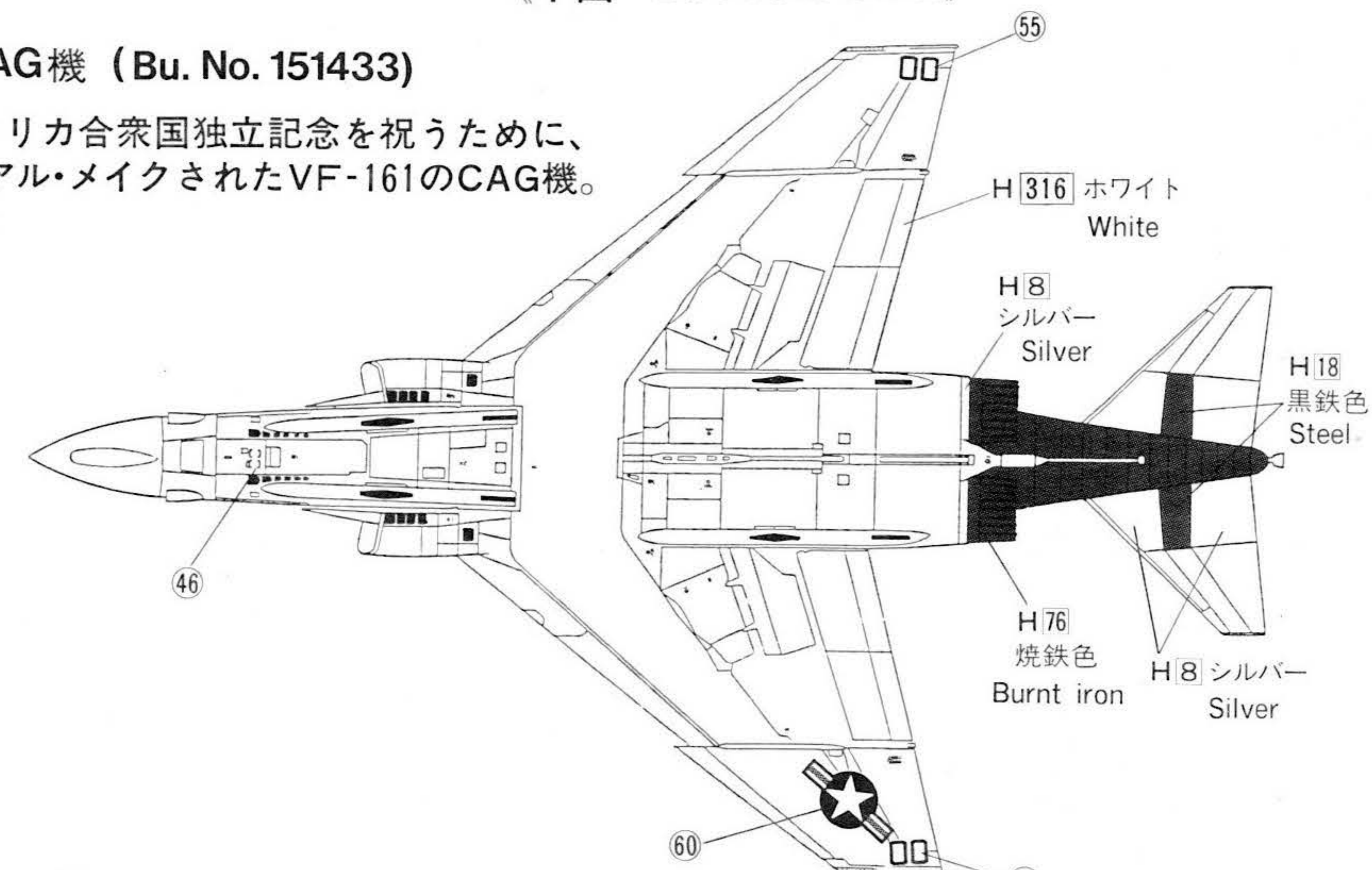


Painting & Decals

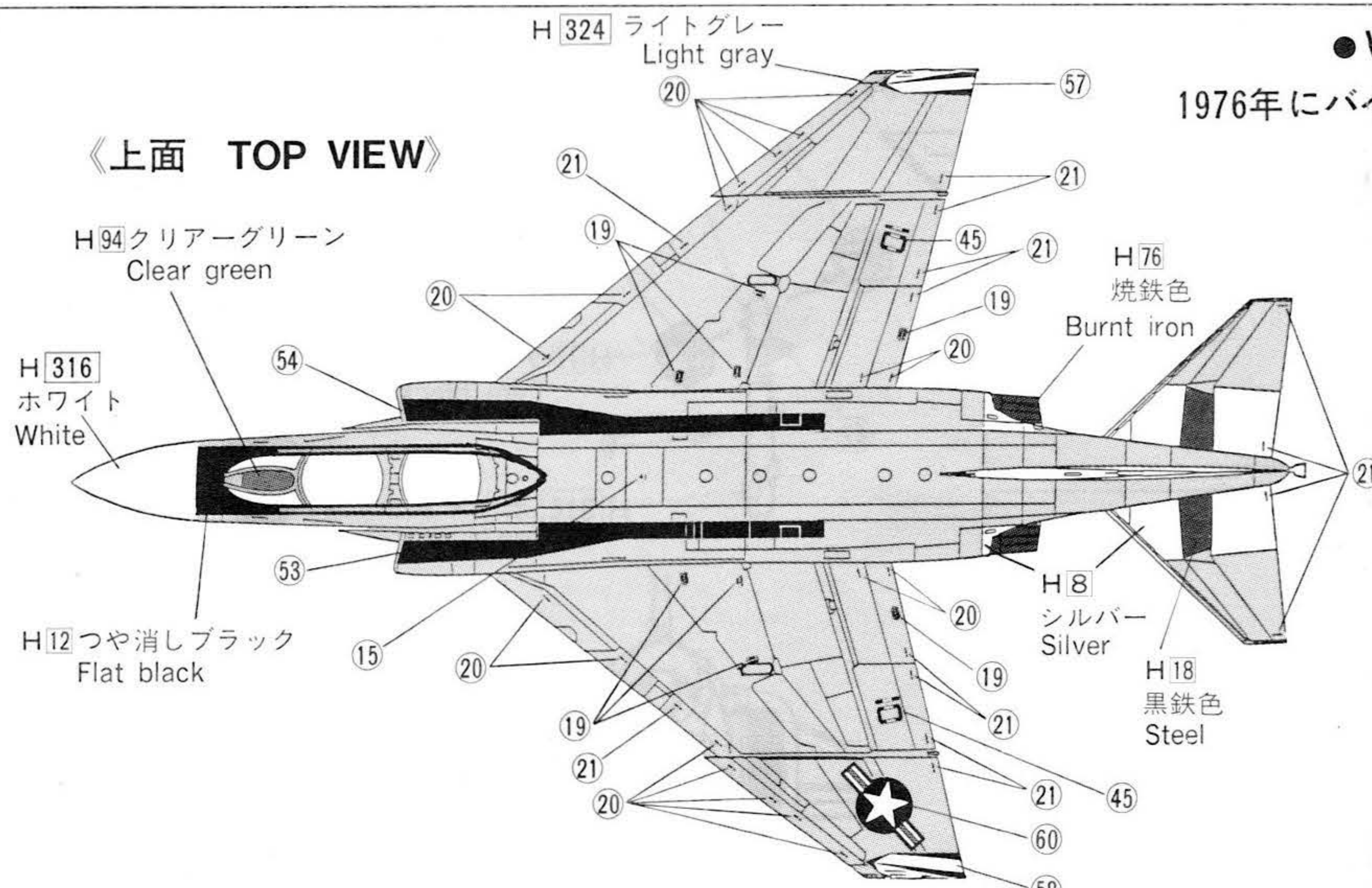
●VF-161 CAG機 (Bu. No. 151433)

1976年に、アメリカ合衆国独立記念を祝うために、バイセンティナル・メイクされたVF-161のCAG機。

《下面 BOTTOM VIEW》



《上面 TOP VIEW》



●VF-151 (Bu. No. 150452)

1976年にバイセンティナル・メイクされた隊長機。

《下面 BOTTOM VIEW》

