

組み立てを始める前にお読みください



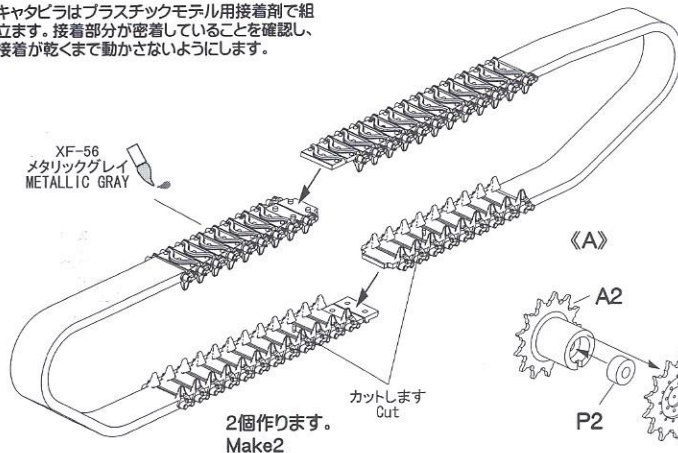
MORINAGA, YOH

- あらかじめ組立説明書に目を通し、全体の流れを把握しておきましょう。
- このキットは4種類の塗装例を選べますが、それぞれで一部仕様が異なります。最初にどの塗装例にするか決めてください。
- ナイフやニッパーなどの刃物の取り扱いには充分注意下さい。商品の性格上先端の尖った部品があります。お取り扱いには充分注意して下さい。
- 部品とランナーをつなぐゲートには部品の下側に入り込んでいるものと、横に付いているものがあります。注意してカットしてください。
- 部品は接着剤をつける前に接着位置を確認するなど必ず仮組みをして下さい。特に可動部には接着剤がつかないように注意してください。
- 成形品には金型の油や離型剤がついている場合があります。組み立て中の汚れ落としを兼ねて塗装前に中性洗剤で洗うことをお勧めいたします。
- 成形品の接着にはプラスチックモデル用接着剤、エッチングの接着には瞬間接着剤をご使用ください。

- Study the instructions thoroughly before assembly.
- When assembling this kit, tools including knives are used. Extra care should be taken to avoid personal injury.
- Read and follow the instructions supplied with paints and/or cement, if used.
- Use plastic cement and paints only (available separately).
- Use cement sparingly and ventilate room while constructing.
- Keep out of reach of small children. Children must not be allowed to suck any part, or pull vinyl bag over the head.

1 キャタピラの組立

キャタピラはプラスチックモデル用接着剤で組立ます。接着部分が密着していることを確認し、接着が乾くまで動かさないようにします。

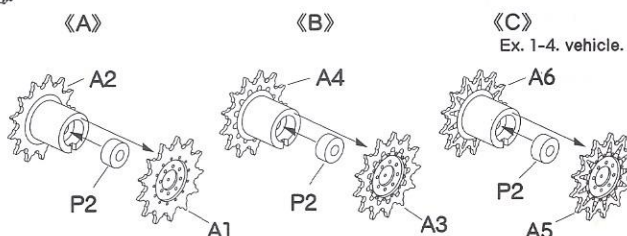


2 ドライブsprocketの組立

ドライブsprocketは3種類あります。本キットの塗装例の車輛は全てCのタイプになります。実車ではBのタイプも比較的多く見ることができます。

XF-61 ダークグリーン DARK GREEN 組立図中で特に指示のないところは全て基本色(ダークグリーン)です。

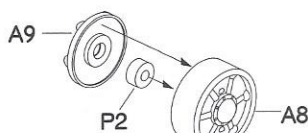
《ドライブsprocket》2個作ります。 Make2



3 ホイールの組立

《アイドラーホイール》

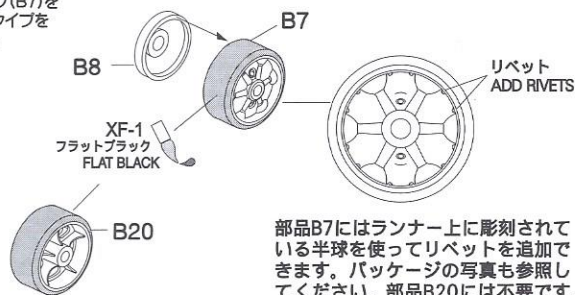
2個作ります。 Make2



《ロードホイール》

ロードホイールはソリッドスポークタイプ(B7)を使用します。実車ではB20のスポークタイプを部分的に使用している例がみられます。

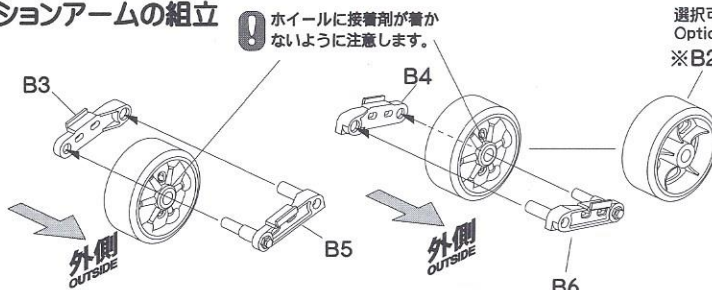
12個作ります。 Make12



部品B7にはランナー上に彫刻されている半球を使ってリベットを追加できます。パッケージの写真も参照してください。部品B20には不要です。

4 サスペンションアームの組立

各6個作ります。 Make6



次の工程でボギーを組み立てる際に、矢印で示した側が外側になるように注意します。

選択可です。 Optional ※B20

GREASE NIPPLE グリスニップル



外側 OUTSIDE

部品B20を使用する場合は、グリスニップルがある面を外側にします。

## 5 ポギーの組立

左右各3個作ります。  
サスペンションアームを組み込むまでは  
間を開けず一度の工程で組み立てます。  
図は左側用を示しています。

Make 3 for each side.

発泡ゴムのシートを約4.5ミリX11ミリの  
大きさにカットします。右の図を参考に  
カットしてください。

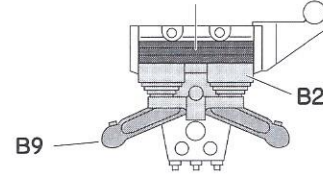
Cut rubber sheet.  
4.5mm X 11mm

### 原寸

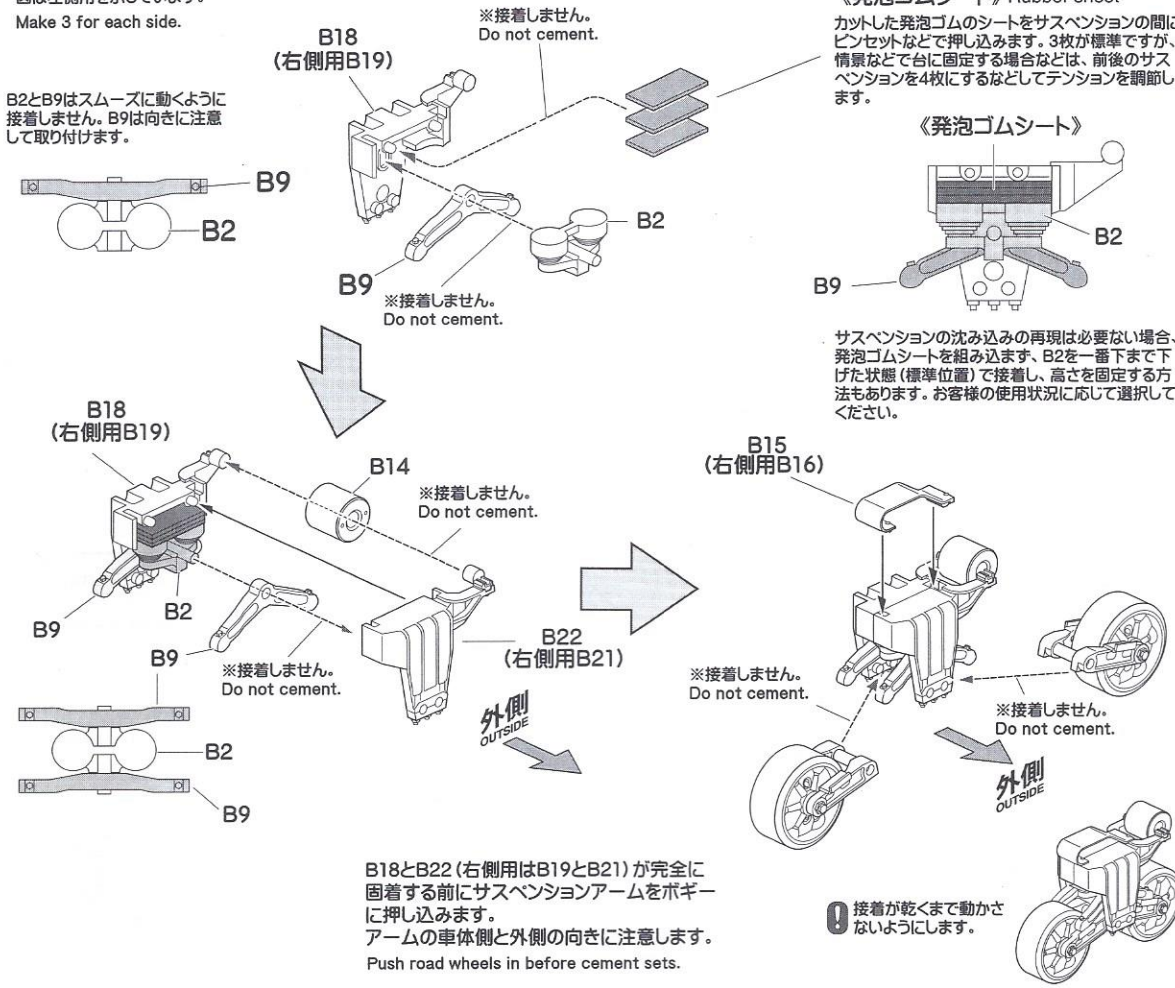
《発泡ゴムシート》 Rubber sheet

カットした発泡ゴムのシートをサスペンションの間に  
ピンセットなどで押し込みます。3枚が標準ですが、  
情景などで台に固定する場合は、前後のサス  
ペンションを4枚にするなどしてテンションを調節し  
ます。

《発泡ゴムシート》



サスペンションの沈み込みの再現は必要ない場合、  
発泡ゴムシートを組み込みます。B2を一番下まで下  
げた状態(標準位置)で接着し、高さを固定する方  
法もあります。お客様の使用状況に応じて選択して  
ください。

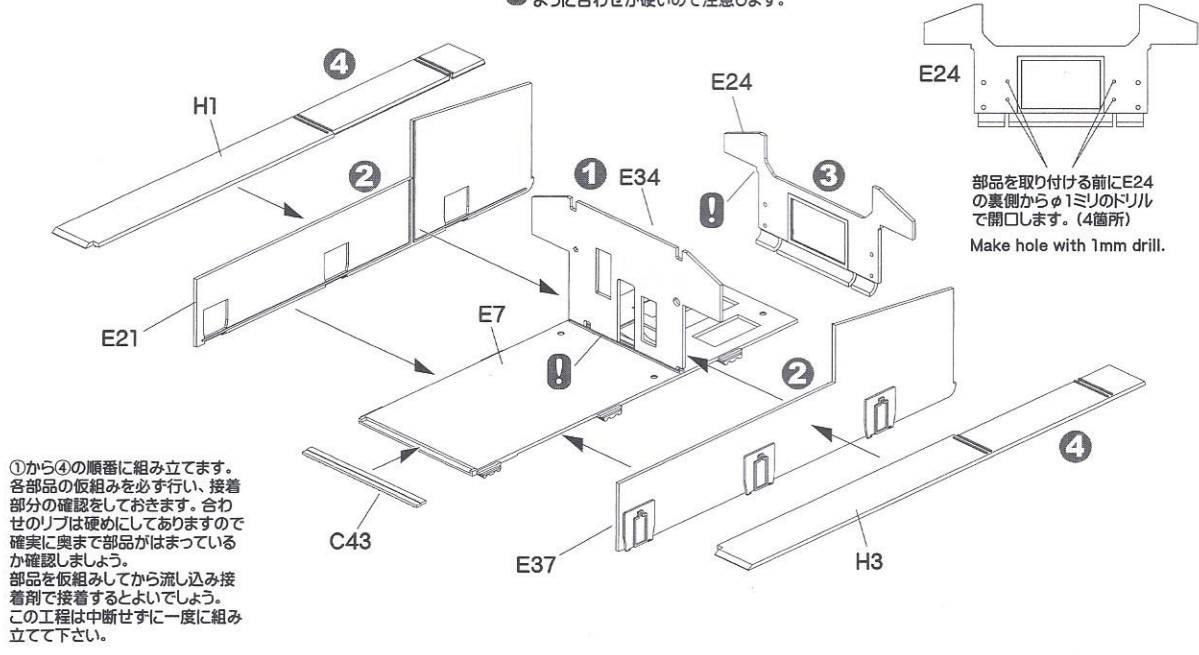


B18とB22(右側用はB19とB21)が完全に  
固着する前にサスペンションアームをポギー  
に押し込みます。  
アームの車体側と外側の向きに注意します。  
Push road wheels in before cement sets.

① 接着が乾くまで動かさ  
ないようにします。

## 6 車体下部の組立

① このマークのところは仮組みしやすい  
ように合わせが硬いので注意します。



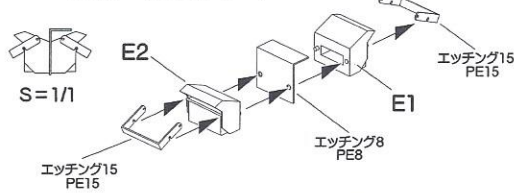
部品を取り付ける前にE24  
の裏側からφ1ミリのドリル  
で開きます。(4箇所)  
Make hole with 1mm drill.

①から④の順番に組み立てます。  
各部品の仮組みを必ず行い、接着  
部分の確認をしておきます。合わ  
せのリップは硬めにしてありますので  
確実に奥まで部品がはまっている  
か確認しましょう。  
部品を仮組みしてから流し込み接  
着剤で接着するとよいでしょう。  
この工程は中断せず一度に組み  
立てて下さい。



## 7 リヤパネルの組立

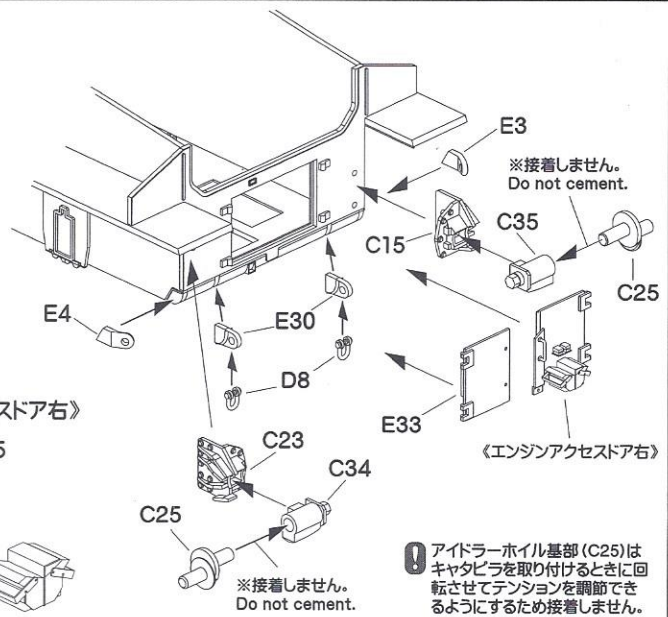
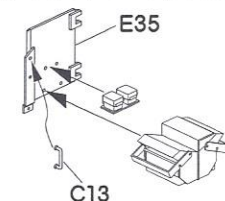
《スモークエミッター》



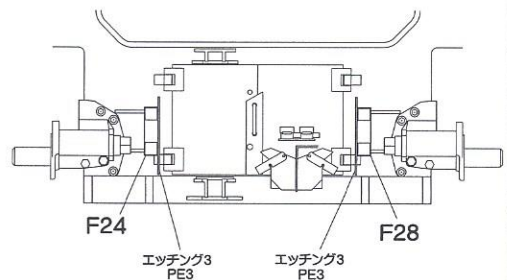
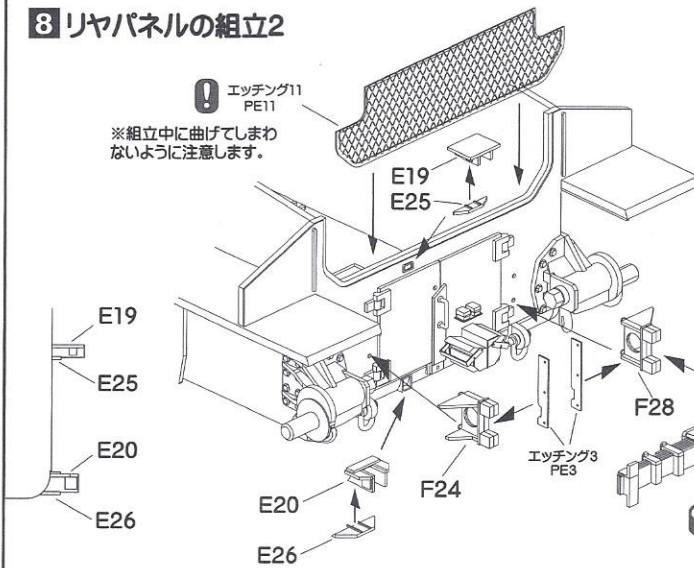
《スモークエミッター電源部》



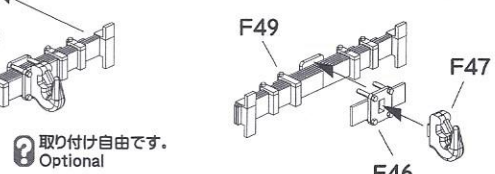
《エンジンアクセドア右》



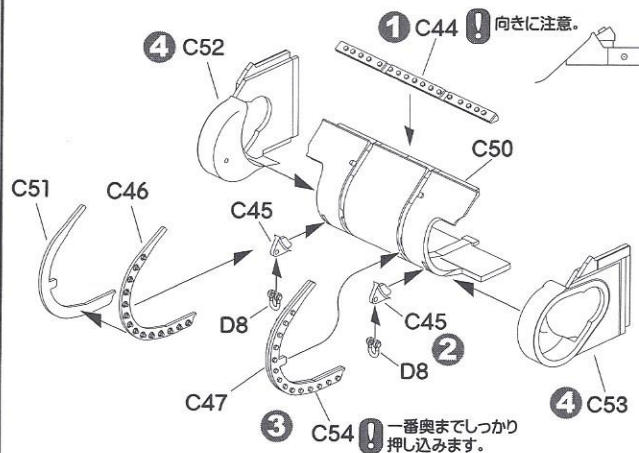
## 8 リヤパネルの組立2



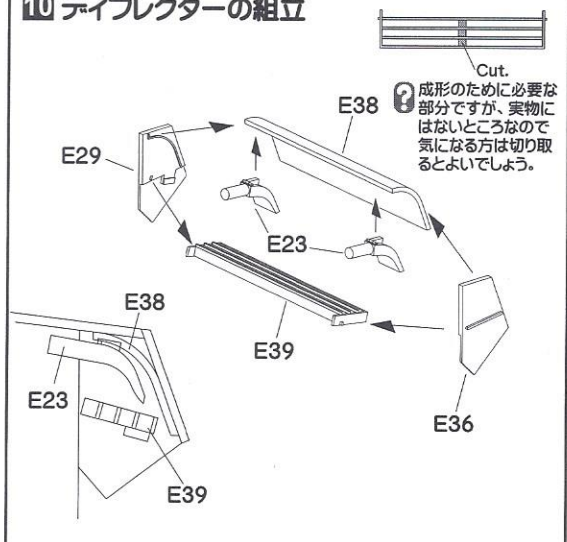
《牽引フック》



## 9 テファレンシャルカバーの組立

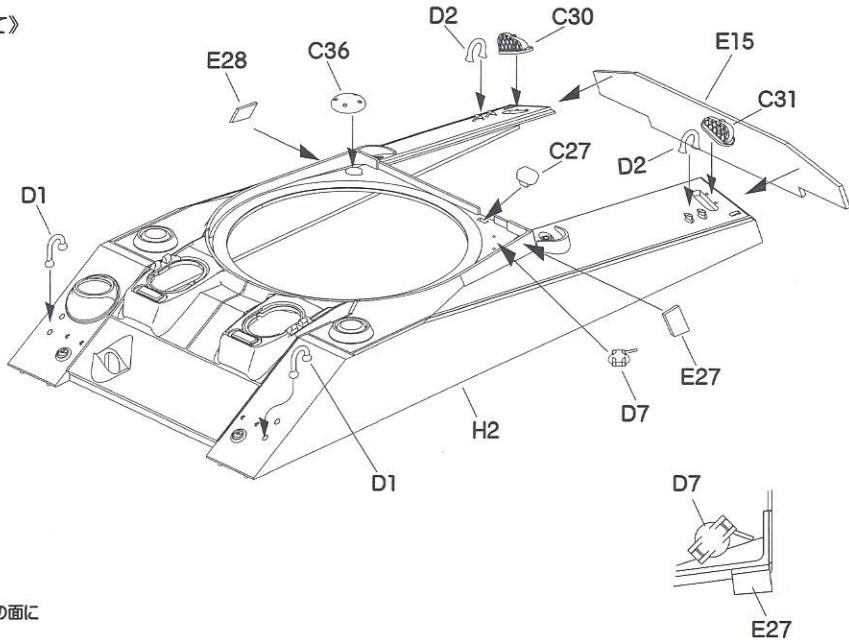
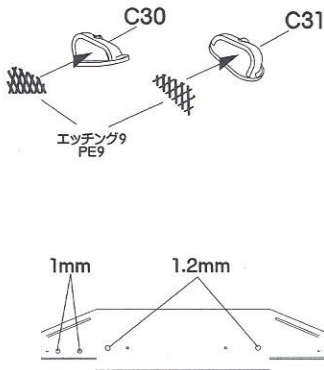


## 10 ティフレクターの組立



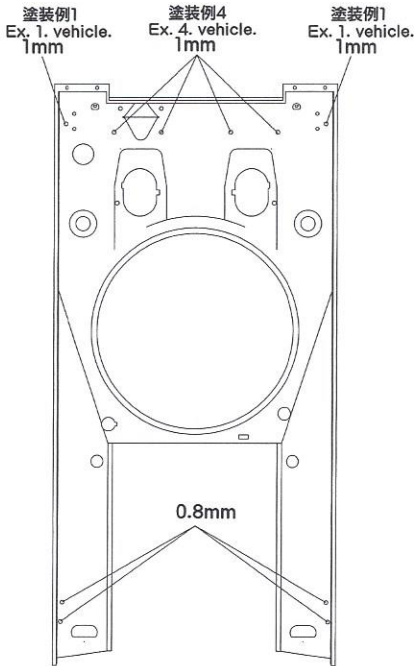
# 11 車体上部の組立

《グローサーボックスカバーの組み立て》



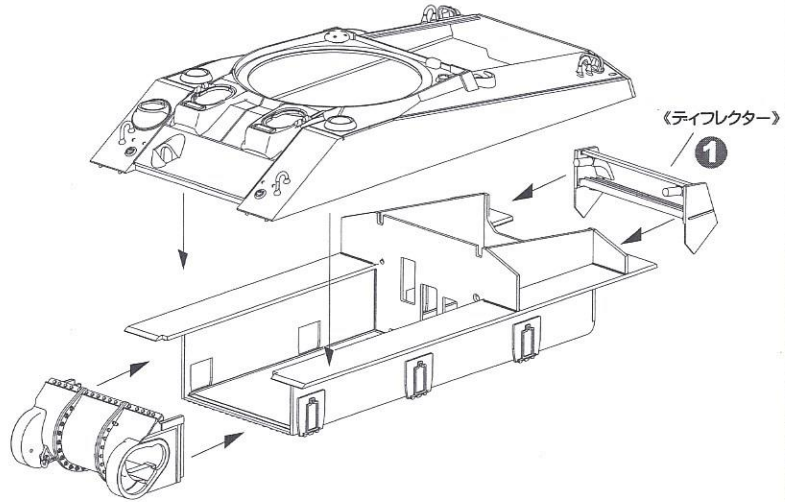
部品を取り付ける前にH2(車体上部)とE15の裏側から指定のドリルで開口します。H2は各塗装例の仕様によって開口する場所が異なることがあるので間違えないように注意してください。

0 車体上部前面の開口部は斜めの面に対して直角方向に開けます。



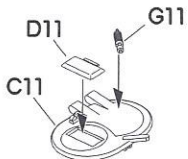
# 12 車体上部の取り付け

ティフレクターを最初に取り付けます。車体上部は浮いていないか良く確かめながらしっかり接着してください。



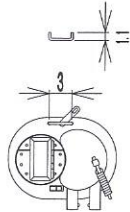
# 13 ドライバースハッチの組立

《右》

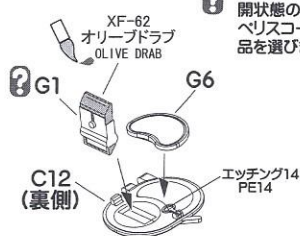


ファイアフライは補助ドライバー席を廃して弾薬庫としたため、右側ドライバースハッチは乗降用としては通常使用されませんでした。ペリスコープ(G1)も通常は装備していないようです。

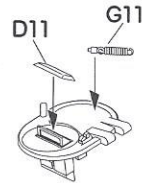
φ0.3mm位の真鍮線等を使用してハッチに取手を付けるとよりリアルに仕上がります。右の原寸図を参考に工作してください。



《左》



? G6は閉状態のときは取り付けられません。開状態のときも取り付け自由です。ペリスコープ(G1)は透明か色付きの部品を選びます。

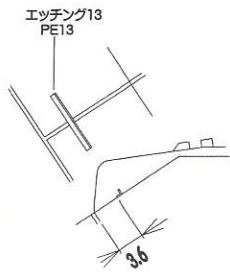




## 14 車体上部部品の取り付け

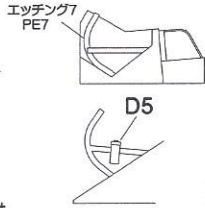


《ヘッドライト》  
2個作ります。  
Make2



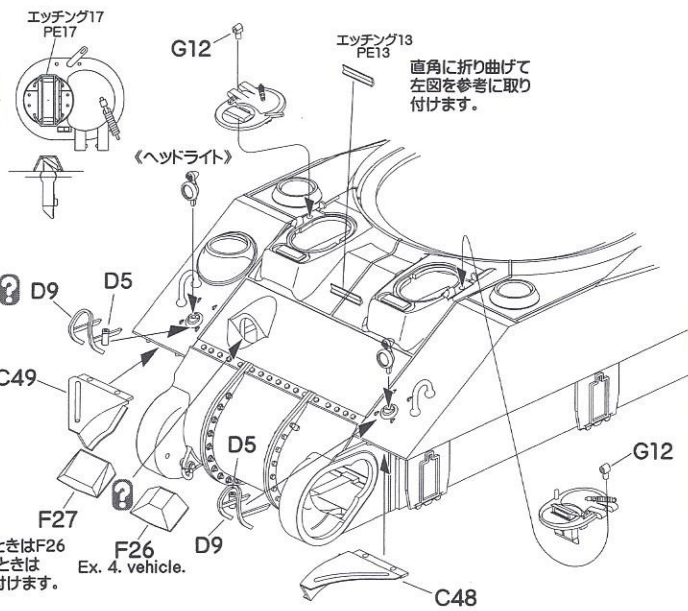
エッチング13の取り付け位置は  
溶接模様から約3.6mm後方にな  
ります。

ヘッドライトガードにエッチングを使用  
する場合はC部品のランナーに彫刻さ  
れている治具を使ってエッチング7を  
曲げます。



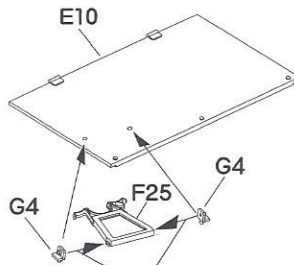
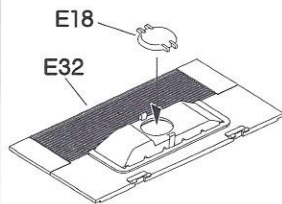
Ex. 4. vehicle.  
塗装例4のときはエッチング  
17を右図のように曲げてペリ  
スコープ基部の上に取り付け  
ます。

塗装例4のときはF26  
それ以外のときは  
F27を取り付けます。  
Ex. 4. vehicle.

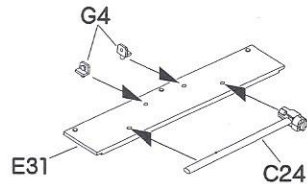


直角に折り曲げて  
左図を参考に取り  
付けます。

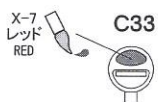
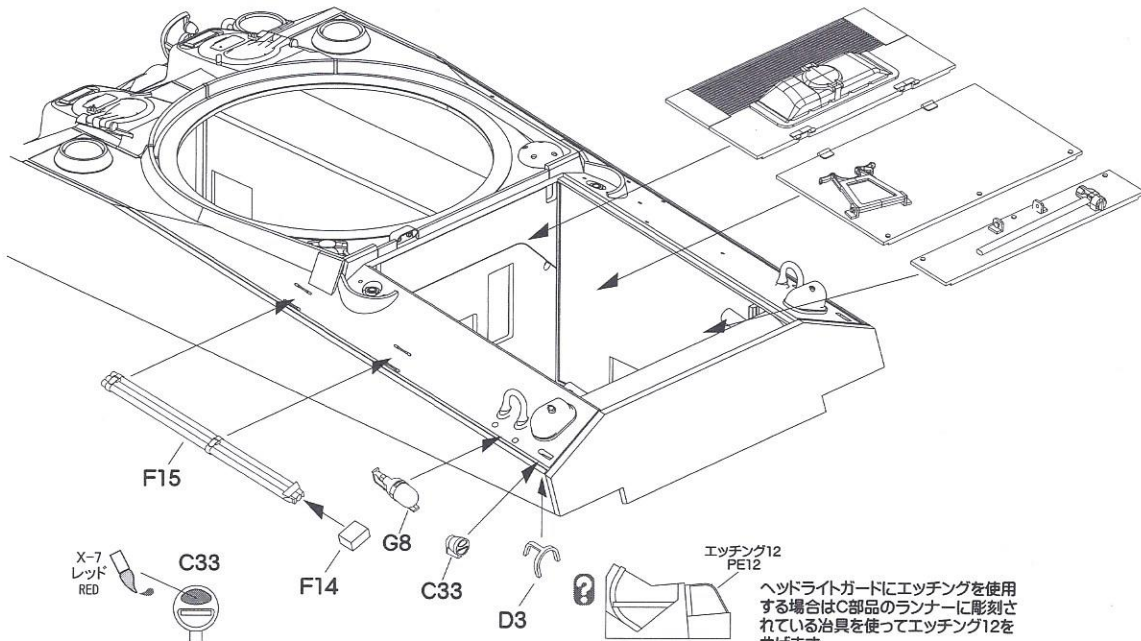
## 15 エンジンテッキの組立



※接着しません。  
Do not cement.

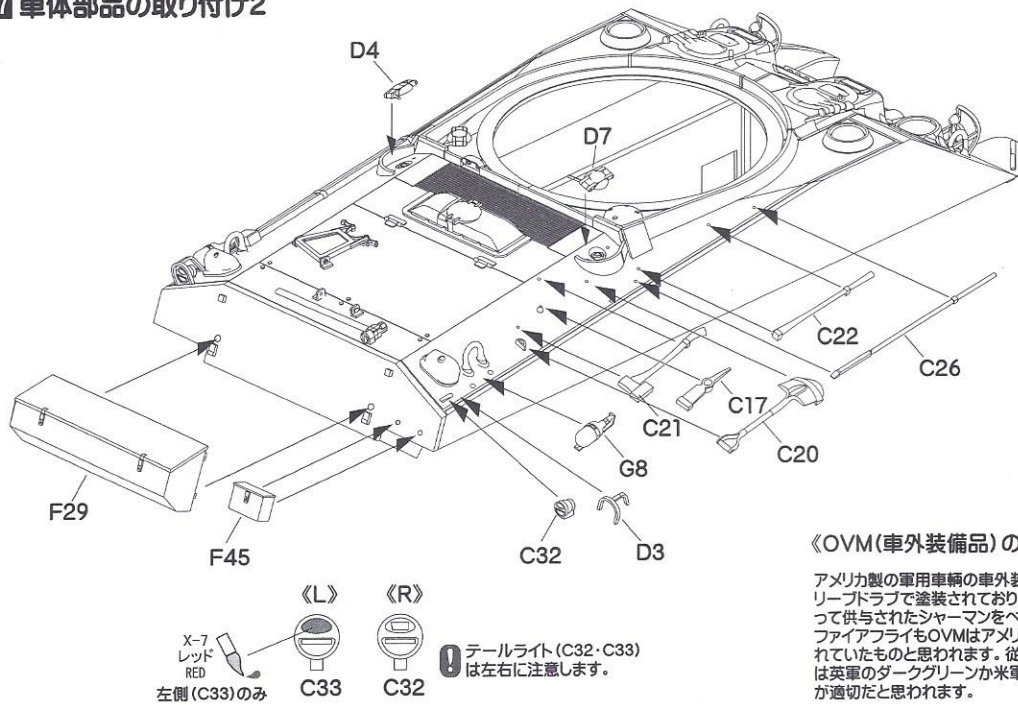


## 16 エンジンテッキの取り付け



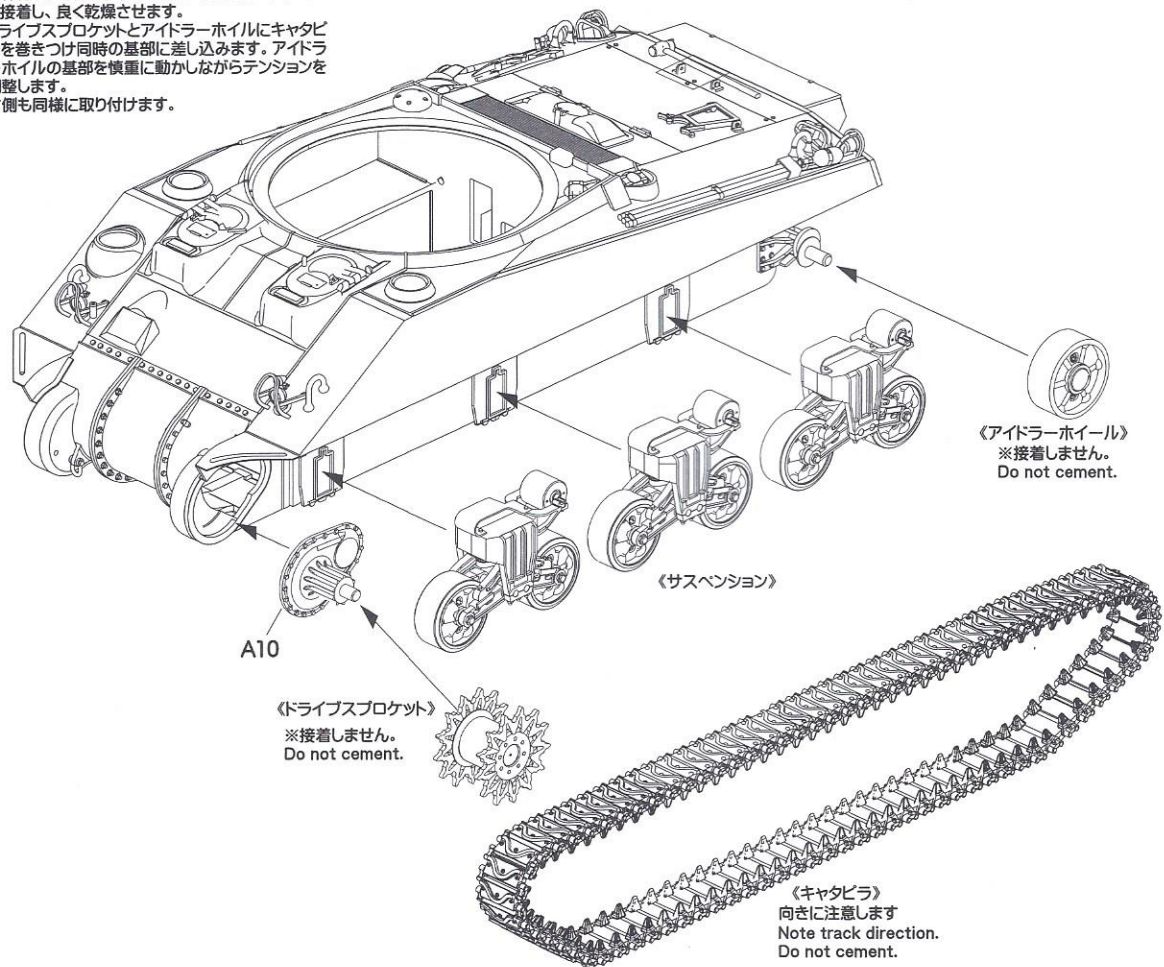
ヘッドライトガードにエッチングを使用  
する場合はC部品のランナーに彫刻さ  
れている治具を使ってエッチング12を  
曲げます。

## 17 車体部品の取り付け2



## 18 キャタピラの取り付け

車体にファイナルドライブ (A10) とサスペンションを接着し、良く乾燥させます。  
 ドライブプロケットとアイドラーホイールにキャタピラを巻きつけ同時の基部に差し込みます。アイドラーホイールの基部を慎重に動かしながらテンションを調整します。  
 右側も同様に取り付けます。

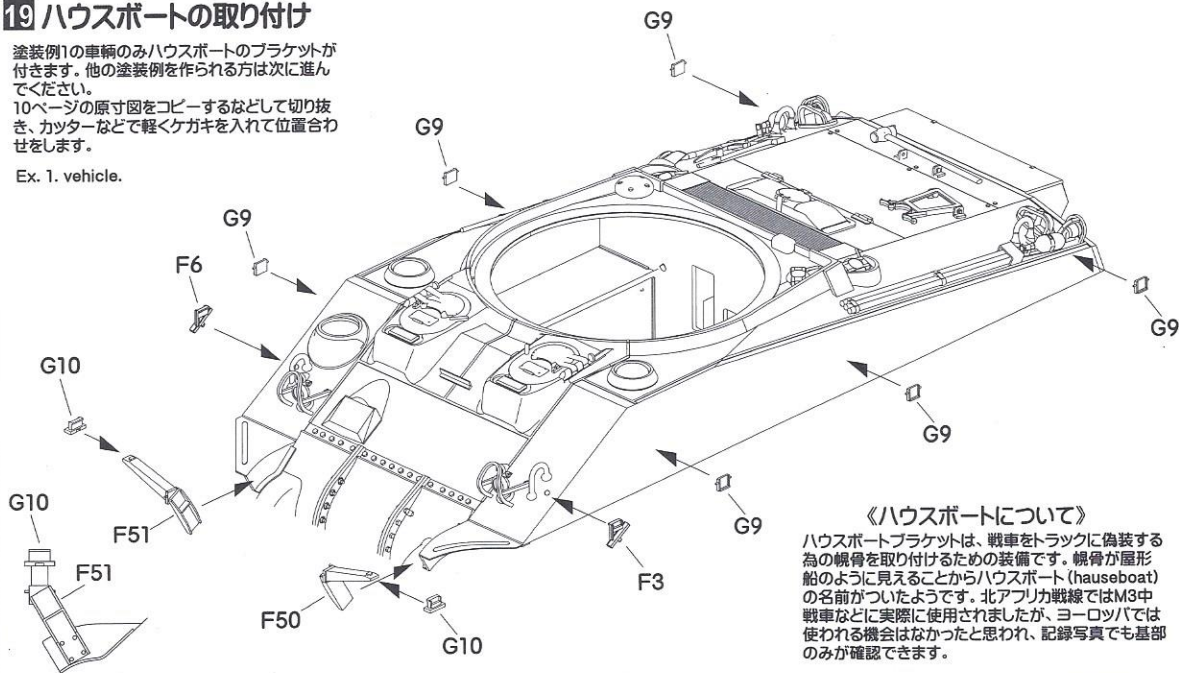




## 19 ハウスボートの取り付け

塗装例1の車輻のみハウスボートのプラケットが付きます。他の塗装例を作られる方は次に進んでください。  
10ページの原寸図をコピーするなどして切り抜き、カッターなどで軽くケガキを入れて位置合わせをします。

Ex. 1. vehicle.



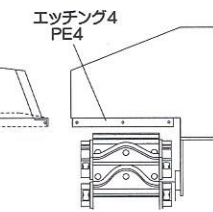
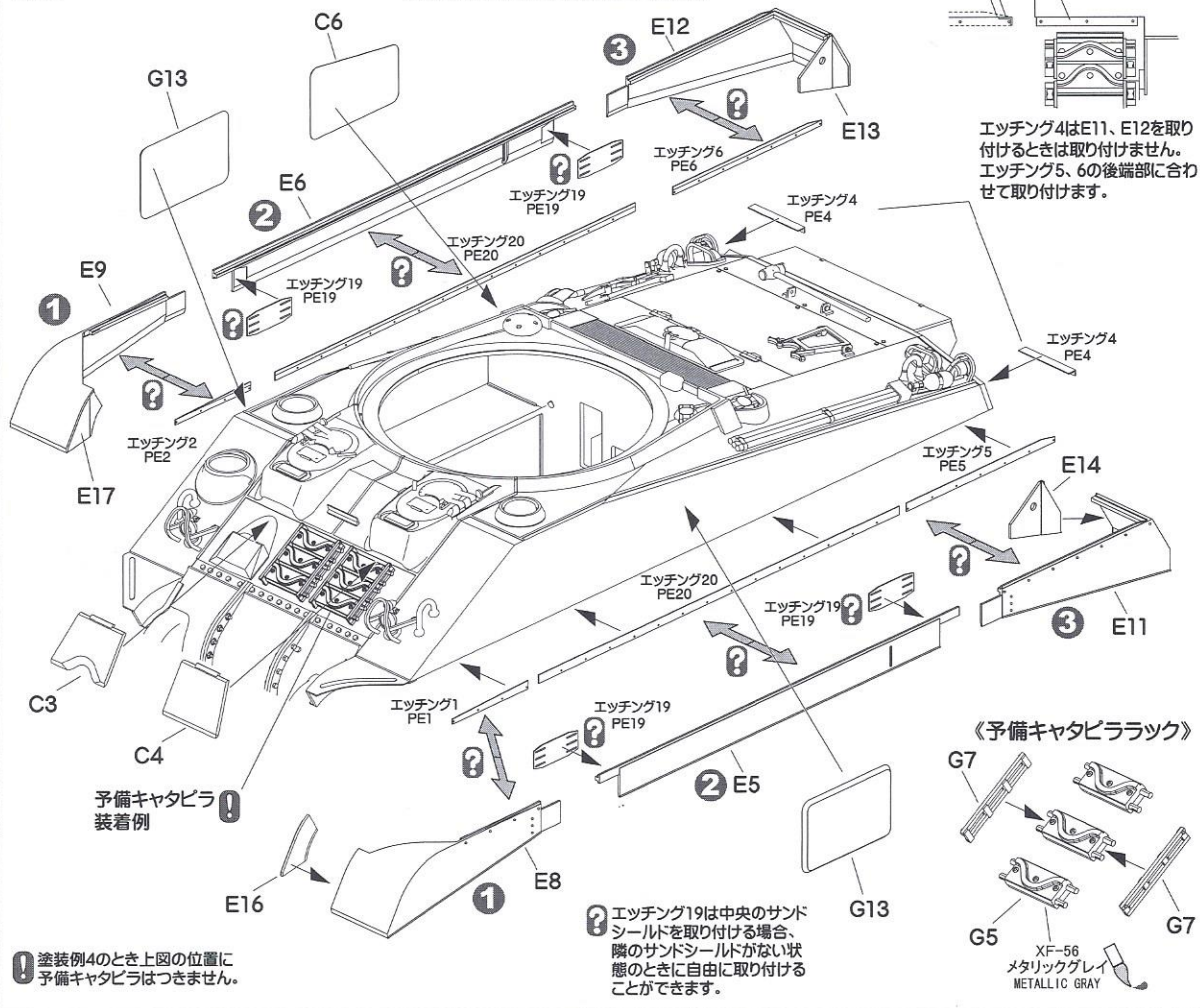
### 《ハウスボートについて》

ハウスボートプラケットは、戦車をトラックに偽装する為の幌骨を取り付けるための装備です。幌骨が屋形船のように見えることからハウスボート (houseboat) の名前がついたようです。北アフリカ戦車ではM3中戦車などに実際に使用されましたが、ヨーロッパでは使われる機会はなかったと思われ、記録写真でも基部のみが確認できます。

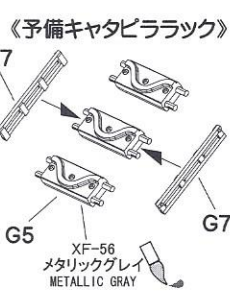
## 20 サンドシールドの取り付け

サンドシールドは装着した状態の成形品が取り外した状態のエッチング部品のどちらかを選びます。取り付けは前から順に、隙間を空けずに取り付けてください。

塗装例4の車輻のみ増加装甲 (C3~6、G13) を取り付けます。  
10ページの原寸図をコピーするなどして切り抜き、カッターなどで軽くケガキを入れて位置合わせをします。  
The applique armor (C3-6, G13) should be attached to the Marking Ex. 4. vehicle.



エッチング4はE11、E12を取り付けるときは取り付けません。エッチング5、6の後端部に合わせて取り付けます。



① 塗装例4のとき上図の位置に予備キャタビラはつきません。

② エッチング19は中央のサンドシールドを取り付けの場合、隣のサンドシールドがない状態のときに自由に取付けすることができます。

## 21 主砲の組立

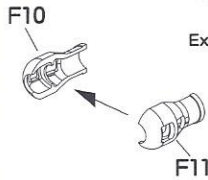


マズルブレーキ (F8-11) は丸穴と角穴の2種類がありますが、本キットのマーク例では全て丸穴のタイプです。

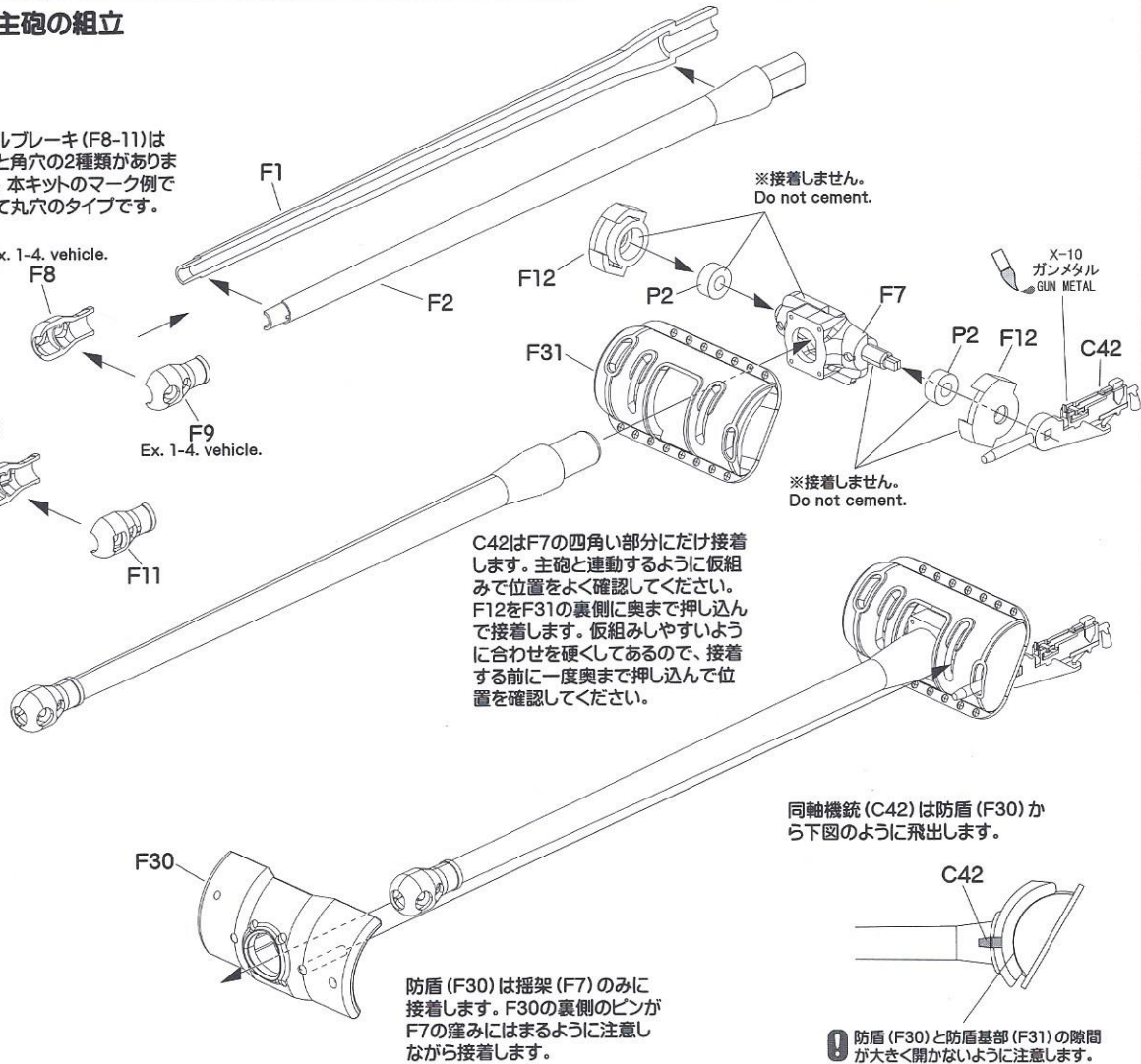
Ex. 1-4. vehicle.



Ex. 1-4. vehicle.



F11

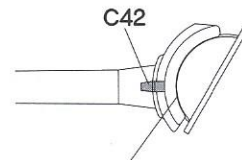


※接着しません。  
Do not cement.

※接着しません。  
Do not cement.

C42はF7の四角い部分にだけ接着します。主砲と連動するように仮組みで位置をよく確認してください。F12をF31の裏側に奥まで押し込んで接着します。仮組みしやすいように合わせを硬くしてあるので、接着する前に一度奥まで押し込んで位置を確認してください。

同軸機銃 (C42) は防盾 (F30) から下図のように飛出します。



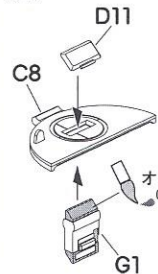
防盾 (F30) は揺架 (F7) のみに接着します。F30の裏側のピンがF7の窪みにはまるように注意しながら接着します。

防盾 (F30) と防盾基部 (F31) の隙間が大きく開かないように注意します。

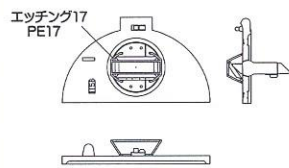
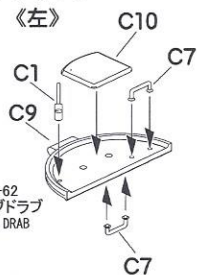
## 22 砲塔部品の組立

### 《コマンドースハッチ》

《右》



《左》



塗装例4のときはエッチング17を上図のように曲げてペリスコープ基部の上に取り付けます。  
Ex. 4. vehicle.

### 《サーチライト》

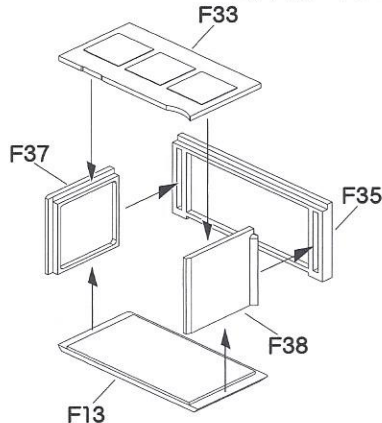


### 《無線機収納ボックス》

塗装例によってAタイプBタイプを作り分けます。Aタイプは塗装例1,2のとき、Bタイプは3,4のときです。各面は間を置かず一度に組み立ててください。

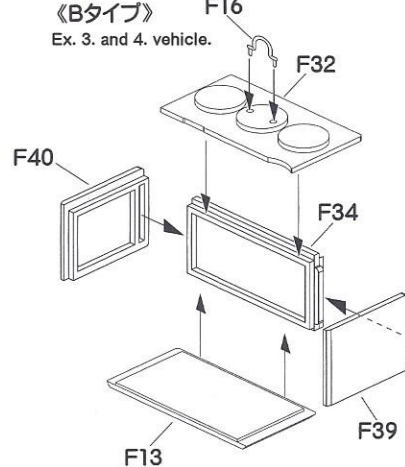
### 《Aタイプ》

Ex. 1. and 2. vehicle.



### 《Bタイプ》

Ex. 3. and 4. vehicle.



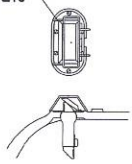
塗装例3のときはF32の代わりにF33を使用します。実車では微妙に仕様が異なります。詳細は塗装説明書の解説をご覧ください。

Ex. 3. vehicle.



## 23 砲塔の組立1

エッチング16  
PE16



塗装例4のときはエッチング16を上図のように曲げてペリスコープ基部の上に取り付けます。  
Ex. 4. vehicle.

② 塗装例4のときは増加装甲 (C5) を取り付けます。  
Ex. 4. vehicle.



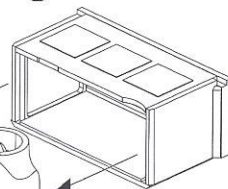
C28

D11

H4

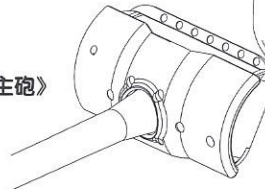
《無線機収納ボックス》

① 水平になるように取り付けます。



D6 右側も取り付けます。  
Both sides.

《主砲》



G1

エッチング10  
PE10

② エッチング10を使って砲塔左側のペルトループの模様を再現することもできます。(計8箇所)

《排莖ハッチ》

《排莖ハッチ》

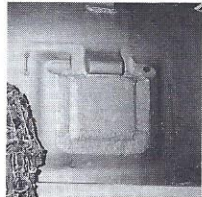
C18



H5

F48

① コマンダースシートF48はフィギュアの足の高さに合わせて取り付けます。



C18



② 防衛上の理由から排莖ハッチを溶接してしまった車輛を再現する場合はC18のヒンジ部分をカットし、周囲をパテで埋めて溶接模様を再現します。この場合C40は取り付けません。マーク例4以外の車輛にはこのような仕様の車輛があった可能性があります。

## 24 砲塔の組立2

《コマンダースハッチ》

② 実車は旋回するので取り付け角度は自由です。

《サーチライト》  
② 取り付け自由です。  
Optional



F23

F20

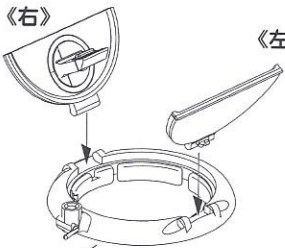
F17

F5

《コマンダースハッチ》

《右》

《左》



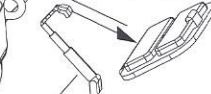
C14

C19

F22

C39

《ローダースハッチ》



F4

② 閉状態にするときは取り付けません。

《ローダースハッチ》

XF-64  
レッドブラウン  
RED BROWN

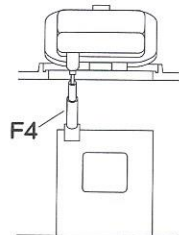
F19

F18

F36



《ローダースハッチ取り付け詳細》



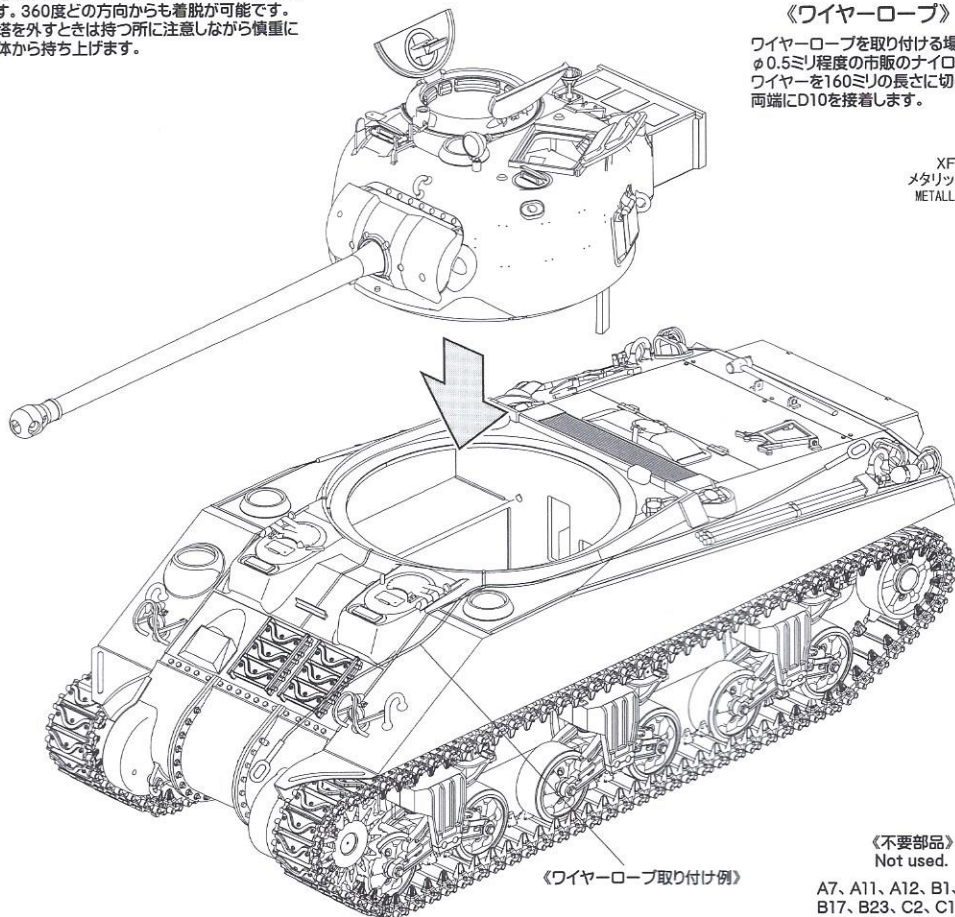
F4

F4

F5

## 25 ファイアフライの完成

砲塔を車体に水平にクリックがあるまで押し込みます。360度どの方向からも着脱が可能です。砲塔を外すときは持つ所に注意しながら慎重に車体から持ち上げます。



### 《ワイヤーロープ》 D10

ワイヤーロープを取り付ける場合は、φ0.5ミリ程度の市販のナイロン紐やワイヤーを160ミリの長さに切り出し両端にD10を接着します。

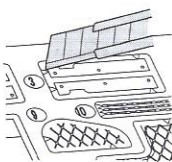
XF-56  
メタリックグレイ  
METALLIC GRAY

《ワイヤーロープ取り付け例》

《不要部品》  
Not used.

A7、A11、A12、B1、B10-13、  
B17、B23、C2、C16、C29、  
C37、C38、C41、P1

### 《エッチングパーツについて》



- エッチングパーツの切り出しには、下に厚めのプラ板等を敷いてカッターナイフなどで慎重にカットして下さい。切り出しの際、下が柔らかいとパーツが変形します。
- 切り出したエッチング部品はブリッジ（繁目）の部分をやすりなどできれいに成形してください。
- 直線部分の曲げ加工には専用工具を使うか、金尺等をしっかり当ててずれないように丁寧に曲げてください。
- 接着にはゼリー状瞬間接着剤か透明のゴム系接着剤をお使いください。
- 塗装面には金属用プライマーを塗布してください。

## 有限会社 タスカモデリズム

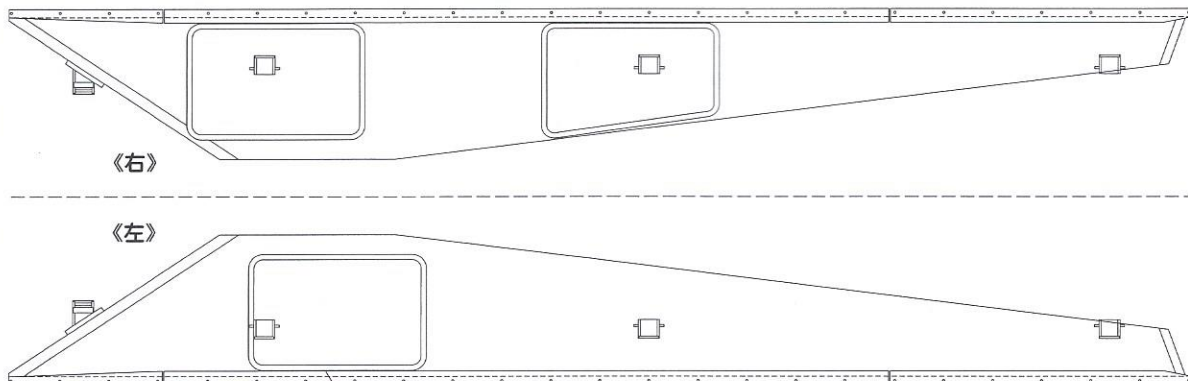
〒422-8027  
静岡市駿河区豊田3-5-30  
TEL 054-203-2100 FAX 054-203-2103  
<http://www.tasca-modellismo.com>  
E-mail [info@tasca-modellismo.com](mailto:info@tasca-modellismo.com)

© 2006 tasca

MADE IN JAPAN

### 《車体側面原寸図》 S=1/1

ハウスポートと増加装甲の位置を示した原寸図です。この図面をコピーするなどして7ページの指示に従ってそれぞれの仕様に合わせて取り付けます。



《右》

《左》

増加装甲とサンドシールドの距離にご注意ください。



1/35 シャーマンVC  
ファイアフライ

塗装説明書

35-009

組み立てを始める前にお読みください。

この説明書は35-009シャーマンVCファイアフライの追加説明書です。組み立てに関しては、別紙の35-009シャーマンVCファイアフライの組み立て説明書とあわせてご覧頂く必要があります。あらかじめそれぞれの説明書に目を通し、全体の流れを把握してから組み立てて入ってください。



ファイアフライについて

■最強の対戦車砲

1942年末、イギリス軍は北アフリカ戦線に登場したドイツ軍の新型重戦車ティーガーIに対抗する為の新しい対戦車砲の配備を急いでいました。この対戦車砲は口径76.2mm、8月に完成した試作型の性能は、尖頭被帽付徹甲弾(APCBC)を用いた場合、射程914mで30度傾いた124mmの装甲板を貫徹でき、当時としてはまさに破格の性能を有していました。

完成した17ポンド砲は翌1943年の2月には早速チュニジアに送られ、ティーガーIに対する唯一の切り札として十分な性能を有することが確認されました。その結果、さらにこれを戦車に搭載することが求められたのです。ところが、当時のイギリスにはこれを搭載できる戦車は存在せず、開発中の新戦車に搭載するにも相当の期間が必要と思われました。

ダンケルクの撤退以来、戦車をはじめとする多くの陸上装備をフランスで失ったイギリスは、来るべき反攻作戦に備え、大量の戦車を必要としていました。これより少し前、北アフリカの戦闘に投入されたアメリカ製のM4シャーマンは、シンプルで実用的な戦車であり、優秀なドイツ戦車の3号・4号戦車に対して善戦していました。レンドリース法によりシャーマンの大量供与が期待されると、これに17ポンド砲を搭載することが計画されたのです。こうしてファイアフライ(Firefly=蛍)の開発が行われることになりました。

■M4シャーマン：  
連合軍の標準戦車

戦争の準備に出遅れたアメリカは、1940年代半ばには必須の性能になると

目された75mm級の戦車砲を旋回砲塔に搭載する主力戦車を開戦までに配備するのは困難と判断し、緊急として75mm砲を砲塔ではなく車体に搭載するM3中戦車を急ぎ開発していました。M4シャーマンはそのM3中戦車の改良発展型であり、ようやく所期の仕様が叶った決定版ともいえるものでした。

M4シャーマンはこのような切迫した状況のなかで、最初から大量生産されることを前提に設計されていました。その最大の特徴は、複数のメーカーで同時に大量生産するために、異なる4つのエンジンを搭載し、複数の形式を並行生産するという方式が採られたことでした。これよってM4、M4A1からM4A4まで5つのタイプが同時に誕生・発展することになったのです。

複数の形式のうち、アメリカ陸軍では補給の都合から、ガソリンエンジンを使用するM4、M4A1とM4A3を主に使用し、残りの形式がレンドリース法によって連合軍の各国に供与されることになりました。こうしてM4シャーマンは連合国の標準戦車として大量に生産され各国に供与されました。最終的には第2次大戦では最大の総計49234輛が生産され、連合軍を象徴する戦車となったのです。

■ファイアフライの開発

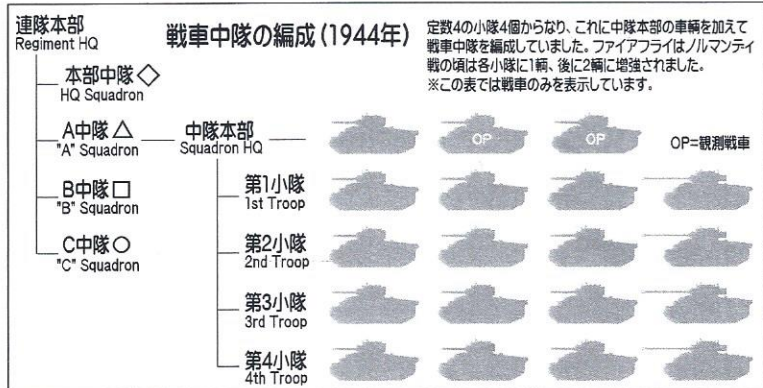
レンドリース法によって供与されたシャーマンのうち、イギリス連邦向けにはM4、M4A1、M4A2とM4A4が供与され、車体と武装の違いによって独自の形式分類が与えられました。車体の各形式

マ数字でM4はシャーマンI、A1がII、A2がIII、A4がV、また主砲の種類によって75mm砲は表記なし、76mm砲がA、105mm砲がB、17ポンド砲がCというようにイギリス式の呼称が与えられました。

このなかでファイアフライのベース車体にはM4とM4A4が採用され、その名前はそれぞれICとVCの呼称が与えられました。VCのベースとなったM4A4はトラックのエンジンを同心円状に5つ合体させるといった方式がとられたため、エンジン室の容量が増大し、車体が延長されていました。ファイアフライの中でもVCの数は最も多く、威力の大きい17ポンド砲の車台として少しでも車体の大きいメリットを考慮したものとされます。

ファイアフライの開発は非常にスムーズに行われ、1943年の年末には試作車が完成し、1944年の初頭には正式に改造の決定がなされ、早速改造が開始されました。なお、ファイアフライは全ての車輛が既存のシャーマンからの改造で生産されています。

ファイアフライの改造の主眼である17ポンド砲の搭載は、シャーマンの75mm型砲塔のM34砲架にあわせ主砲の左右のリコイルシリンダーを砲を中心に斜めに回転させて横幅を詰め、閉鎖器はシャーマンの砲塔にあわせて8インチ(約20cm)後方にずらして取付けられました。この結果、砲塔後部の無線機の収納スペースが無くなったため、砲塔後部をくりぬき、装甲板で被われたボックスに無線機を搭載しました。また





新たに四角い装填手用ハッチが砲塔左側に追加されました。車体は弾薬搭載量を増大させる目的から副操縦手席を廃止し、前方機銃を装甲栓で塞ぎ、開いたスペースに砲弾を搭載しました。これにより乗員は4名となりましたが、砲弾の搭載弾数は78発（ICでは75発）まで増加しました。

## ■ファイアフライの配備

ファイアフライは1944年6月のノルマンティ上陸作戦に投入するべく、1944年1月から改造が行われました。当初は改造のベースは上がらず、6月

の反攻作戦開始時にノルマンティに渡ったファイアフライの数は、314輛でしたが、そのベースは加速度的に増加していきました。イギリス軍の戦車部隊の戦車小隊は定数4輛で構成され、ファイアフライは当初1小隊に1輛の割合で配備されていましたが、最終的には小隊の半数にあたる2輛がファイアフライで構成されるようになったのです。

最終的にファイアフライは2139輛が改造され、イギリスのみならず、カナダ軍やニュージーランド軍などの英連邦諸国、自由ポーランド軍に配備されました。さらにアメリカ軍にも配備が計画されましたが、これはドイツの敗戦によ

りキャンセルされました。終戦間際には、ようやく登場してきた17ポンド砲搭載の国産戦車であるセンチリオンや、アメリカ軍には90mm砲搭載のM26パーシングなど、より強力な戦車が出現しましたが、僅かな数にとどまりました。

こうして結果的には終戦まで、強力なドイツ戦車に対抗できるほぼ唯一の戦車としてファイアフライは前線の期待を一身に担う結果となりました。

対するドイツ軍側ではファイアフライの攻撃力の高さから最優先攻撃目標とされ、文字どおり最強のシャーマンとして恐れられたのです。

## 塗装とマーキング

## CAMOUFLAGE & MARKING

### ■ファイアフライの塗装について

ファイアフライの登場したノルマンティ上陸作戦以降のヨーロッパでのイギリス軍の塗装色は、基本的にはブリティッシュスタンダードカラーNo.15（カーキドラブNo.15）と呼ばれる、いわゆるダークグリーンの単色塗装でした。車輛によっては本キットの塗装例2のように部分的に色調の異なる色で塗装されている車輛も散見されますが、退色やロットによる違いなのか、迷彩なのかははっきりしません。基本的には北西ヨーロッパ戦線においては、北アフリカやイタリア戦線南部等で施されたような迷彩塗装は見られないようです。冬季には基本色の上から白色で冬季迷彩が施されました。また長砲身のファイアフライは、敵の最優先攻撃目標とされたため、塗装例4のように砲身を短く見せかけるように砲身前半の下側を白く塗装した車輛も多く見られました。

### ■テカールの貼り方

1. 貼りたいテカールを切り取ります。
2. 切り取ったテカールを水またはぬるま湯に10秒ほど浸します。
3. 台紙ごと引き上げ、布やティッシュペーパーなどの上に置いて余分な水を吸い取らせます。
4. 台紙の端を持ち、テカールをスライドさせて所定の位置に貼ります。
5. 指先に少量の水をつけて、少しずつずらしながら微調整します。
6. テカール内側に残った水や気泡を柔らかい布や綿棒などで押し出すように取り除きます。
7. 貼ったテカールが充分乾燥するまでは絶対に触らないようにご注意ください。
8. モールドなどの表面の凹凸に馴染みにくいときは、蒸しタオルや市販のテカール軟化剤などを使用してください。

## 各車輛の仕様について 組み立てを始める前にお読みください。

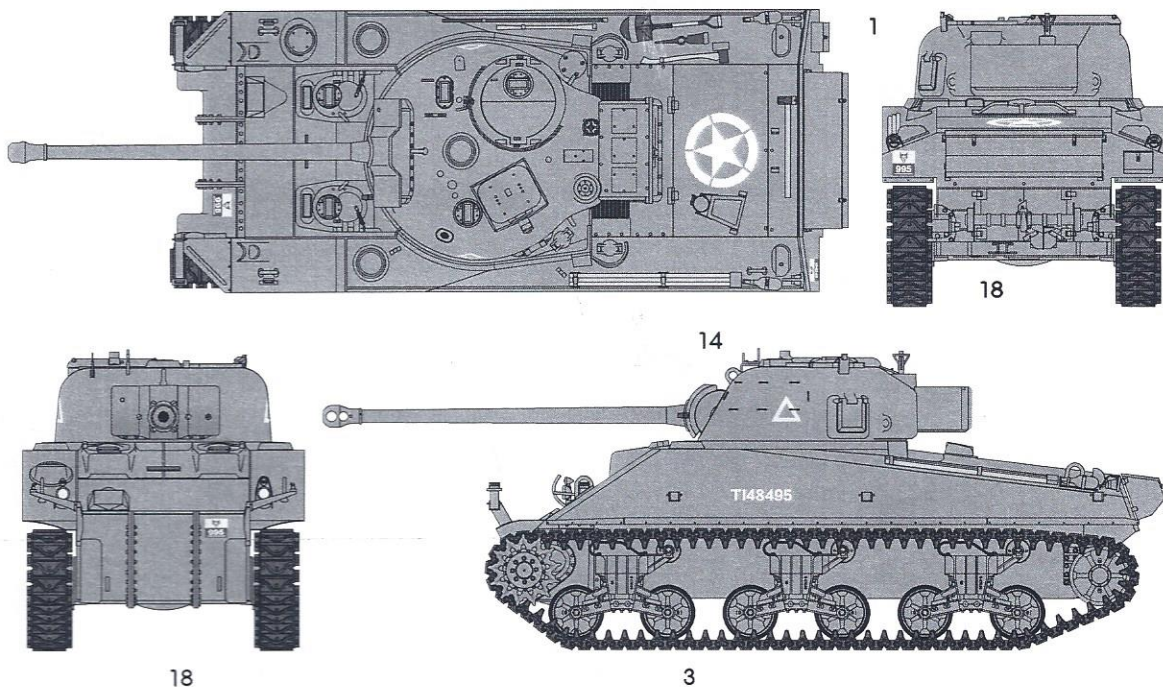
このキットではイギリス軍2種、ポーランド軍、ニュージーランド軍各1種の計4種類の塗装例を選ぶことができます。各車輛によってハウスポートや増加装甲の有無、無線機収納箱などの細部の仕様が変わるので、最初どのマーキングで作るかあらかじめ決め、装備の状態を確かめてから製作にとりかかってください。

### 塗装例 1 Marking Ex. 1.

第8機甲旅団 第24槍騎兵連隊 A中隊 1944年6月ノルマンティ  
A Squadron, 24<sup>th</sup> Lancers, 8<sup>th</sup> Armoured Brig., June 1944 Normandy



後方からの写真が残されている本車は、車体の側面にハウスポートブラケットが装備されています。前部ファンダー内側から伸びるアームは写真からは判別が難しく、撤去されている可能性もあります。第24槍騎兵連隊は第8機甲旅団の基幹戦力として6月6日にノルマンティに上陸しましたが、7月29日付けで第13/18ロイヤル軽騎兵連隊と交代しました。



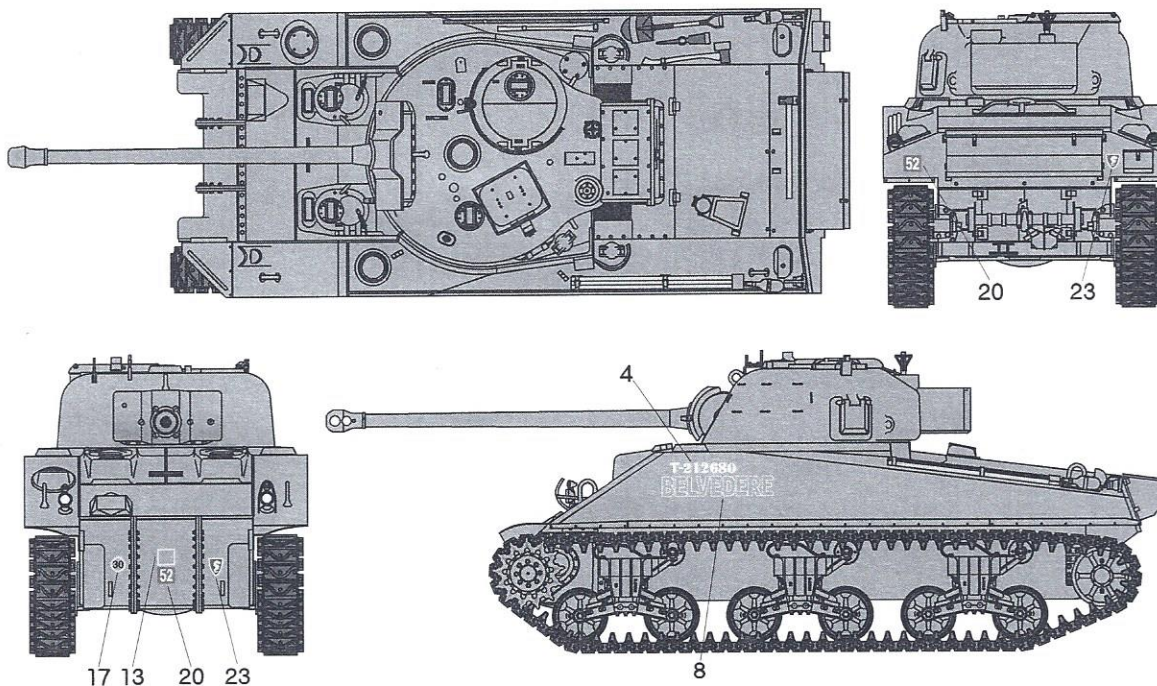


## 塗装例 2

第27機甲旅団 スタッフオードシャー義勇騎兵連隊 B中隊1944年7月ノルマンティ  
 "BELVEDERE" B Squadron, Staffordshire Yeomanry, 27<sup>th</sup> Armored Brig., July 1944 Normandy

Marking Ex. 2.

側面に大きくBELVEDEREとニックネームを書いたこの車輛は、車体前面に装備品をびっしり搭載しています。車体の側面にはトーン  
 の異なる部分が散見され、色調の異なる塗料で部分的に塗装されているようですが、迷彩なのカリペイントの結果なのかははっきりし  
 ません。第27機甲旅団は1944年7月にカーン攻略に投入されましたが、7月30日付けで解隊されました。

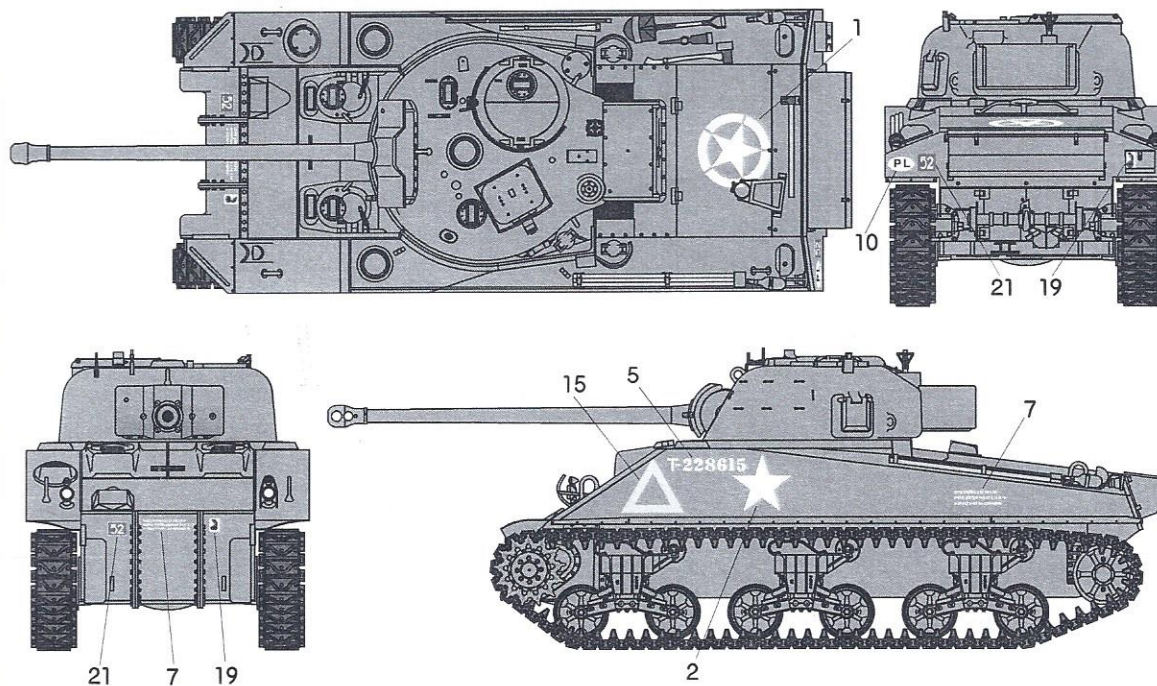


## 塗装例 3

ポーランド第1機甲師団 第10騎兵旅団 第2連隊 第1中隊 1944年春 イギリス本土  
 1<sup>st</sup> Squadron, 2<sup>nd</sup> Armored Regt, 10<sup>th</sup> Armored Cavalry Brig., Polish 1<sup>st</sup> Armored Div.,  
 Spring 1944. U.K.

Marking Ex. 3.

本車の写真はノルマンティに上陸する直前にイギリス本土で撮影されています。無線機収納箱の上部には小さい蓋がなく、中央にボルトがあるタイプ  
 です。エンジンテック上のトラベルランプは標準的な位置よりも後方にずらして取り付けられています。コマンドーズハッチにはM2重機関銃を装備  
 していました。ポーランド第1機甲師団は1944年6月末にノルマンティに上陸、終戦まで西ヨーロッパでの戦闘に参加しました。



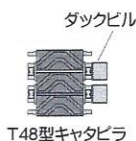


# 塗装例 4

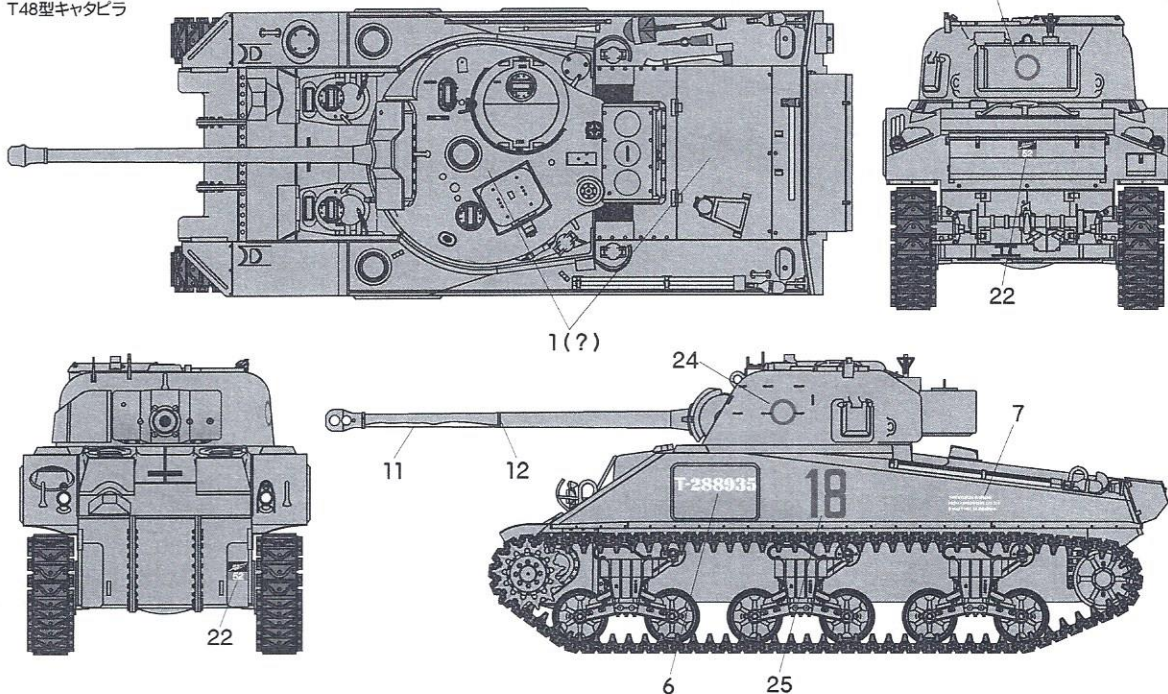
Marking Ex. 4.

ニュージーランド第4機甲旅団 第20機甲連隊 C中隊 中隊本部 1945年4月 イタリア  
 C Squadron HQ, New Zealand 20<sup>th</sup> Armoured Regiment, 4<sup>th</sup> NZ Armoured Brigade, April 1945 Italy

ニュージーランド第4機甲旅団は北アフリカからイタリア戦線に転戦し、終戦までイタリアでの戦闘に参加しています。中隊本部付きの本車は1945年4月13日にイタリア北部でパンターの攻撃に遭い、キャタビラを損傷しました。キャタビラは本キットに付属のT62ではなく、T48にダックビルと呼ばれる接地延長コネクターを装備しており、無線機収納ボックス周囲に手すりを追加していました。この部隊は上面に対空識別マーク(マーク番号1)を描いていましたが、エンジンデッキから砲塔上に移動するよう指令が出され、この車輛もいすれかに描かれていた可能性があります。



T48型キャタビラ



## 《戦車長の製作》

右腕がコマンドースハッチの外周部に載るように人形台(F48)の高さを調整して接着します。



## ■カラーナンバー対応表 ※近似色です

タミヤカラー	GSICレオス・Mr.カラー
X-7 レッド	③ レッド
X-10 ガンメタル	28 黒鉄色
X-11 クロームシルバー	⑧ シルバー
X-12 ゴールドリーフ	⑨ ゴールド
X-18 セミグロスブラック	⑨2 セミグロスブラック
XF-1 フラットブラック	33 つや消しブラック
XF-15 フラットフレッシュ	51 肌色(フレッシュ)
XF-52 フラットアース	119 RML79サンドイエロー
XF-56 メタリックグレイ	28 黒鉄色+30フラットベース
XF-57 ハフ	44 タン
XF-61 ダークグリーン	70 ダークグリーン
XF-62 オリーブドラブ	38 オリーブドラブ2
XF-64 レッドブラウン	41 レッドブラウン

## ■アフターサービスについて

部品の不足や不良に関しては、無償で正規の部品を送付させていただきます。お手数ですが、お客様のお名前、ご住所、電話番号、商品名、不足部品の名称(番号)、数量を明記の上、メールまたは電話/FAX、お手紙のいずれかでご請求ください。またお客様都合による破損、紛失については、実費で部品をお分けいたしております。上記連絡方法のいずれかでご連絡いただければ、弊社から送料を含めた金額および送金方法をお知らせいたします。

●電話/FAXでの受け付け  
 TEL 054-203-2100  
 FAX 054-203-2103

●メールでの受け付け  
 info@tasca-modellismo.com

●お手紙での受け付け/部品代金の送付先  
 〒422-8027 静岡県駿河区豊田3-5-30 有限会社タスカモデルイズモ 部品請求係

## ご協力 (順不同)

by courtesy of The Tank Museum and Saumur Tank Museum.

- ・The Tank Museum (ポーンビントン戦車博物館)
- ・Saumur tank museum (ソミュール戦車博物館)
- ・丹羽和夫氏
- ・マーキング資料: Wojciech J. Gawrych氏
- ・マーキング資料: Jeffrey Plowman氏
- ・パッケージ原画: 加藤単騎郎氏
- ・人形イラスト: モリナガ・ヨウ氏

このほか製品の開発のご協力頂いた皆様にご心より感謝申し上げます。