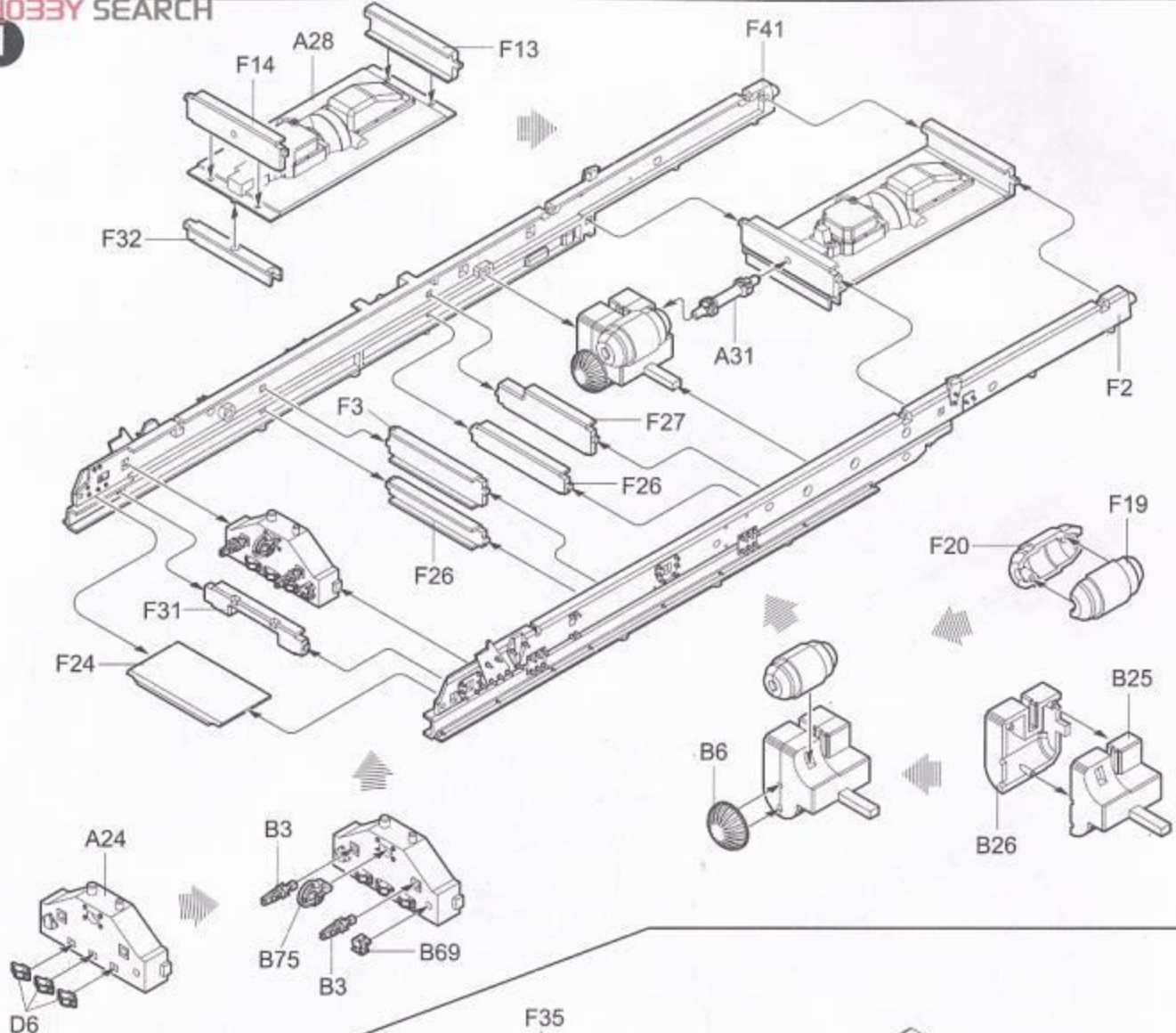
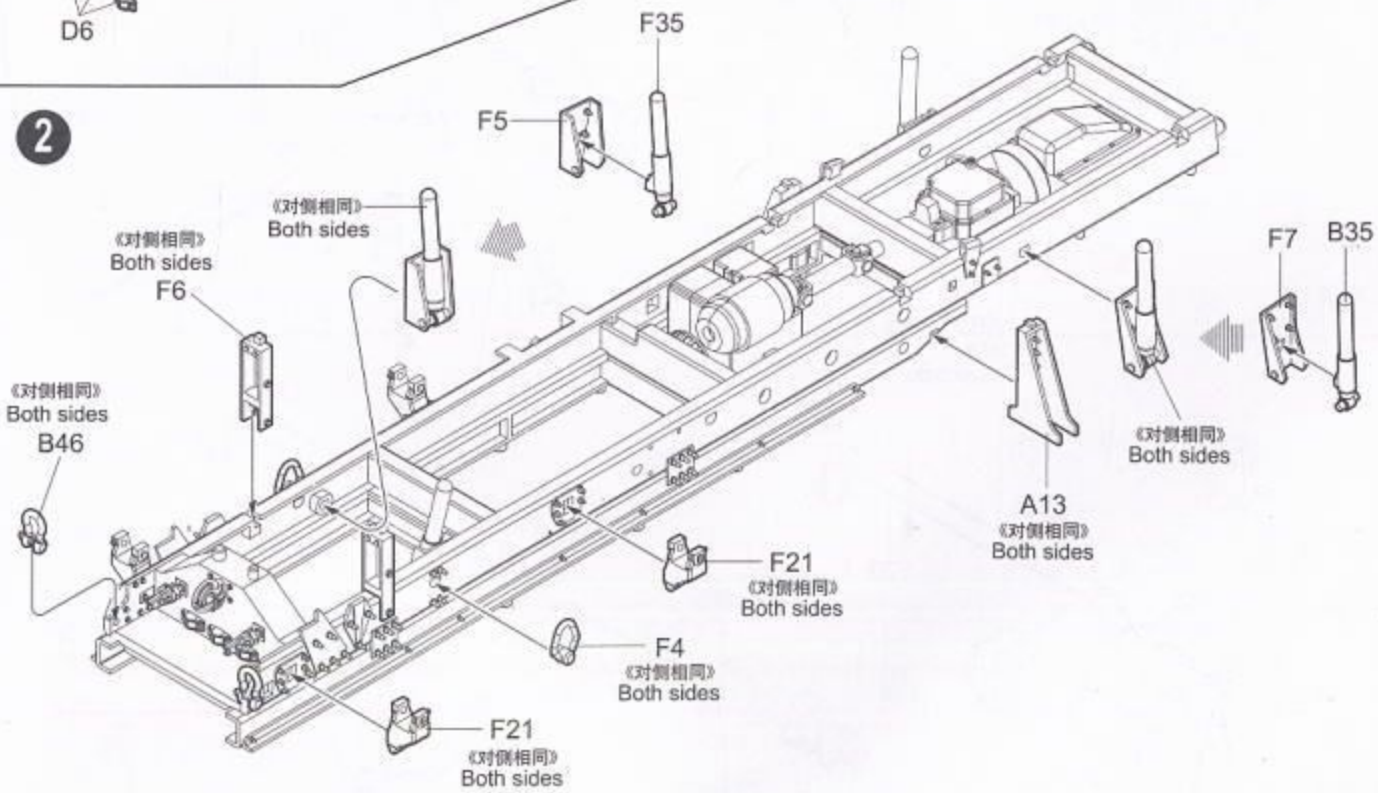
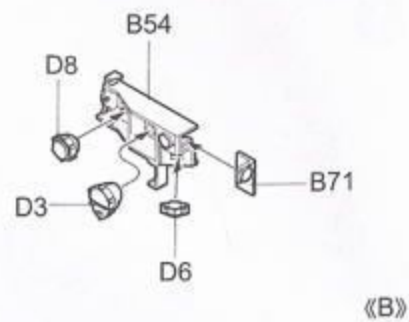
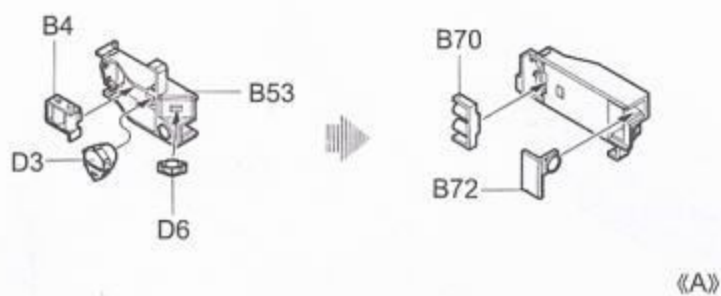


1

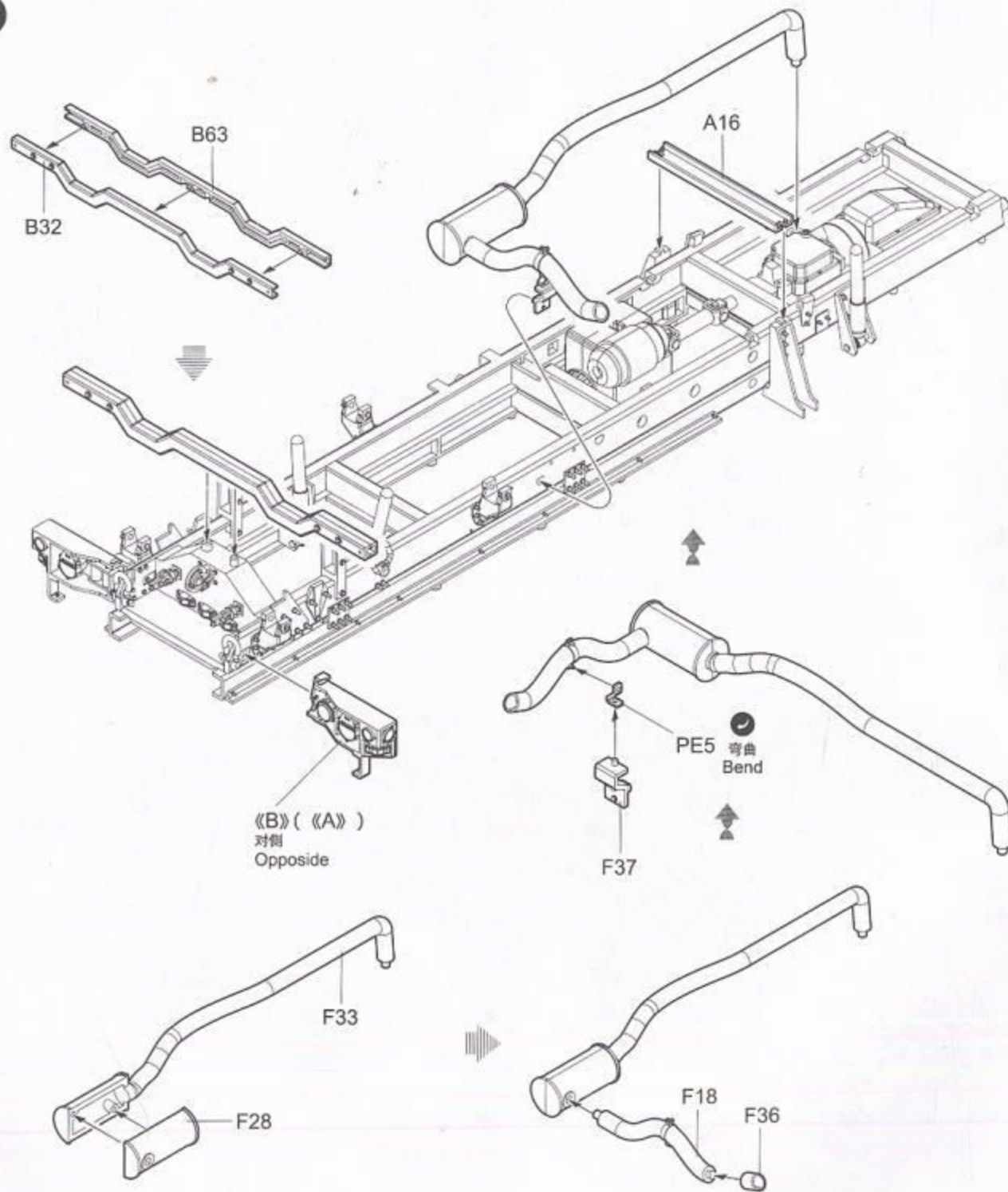


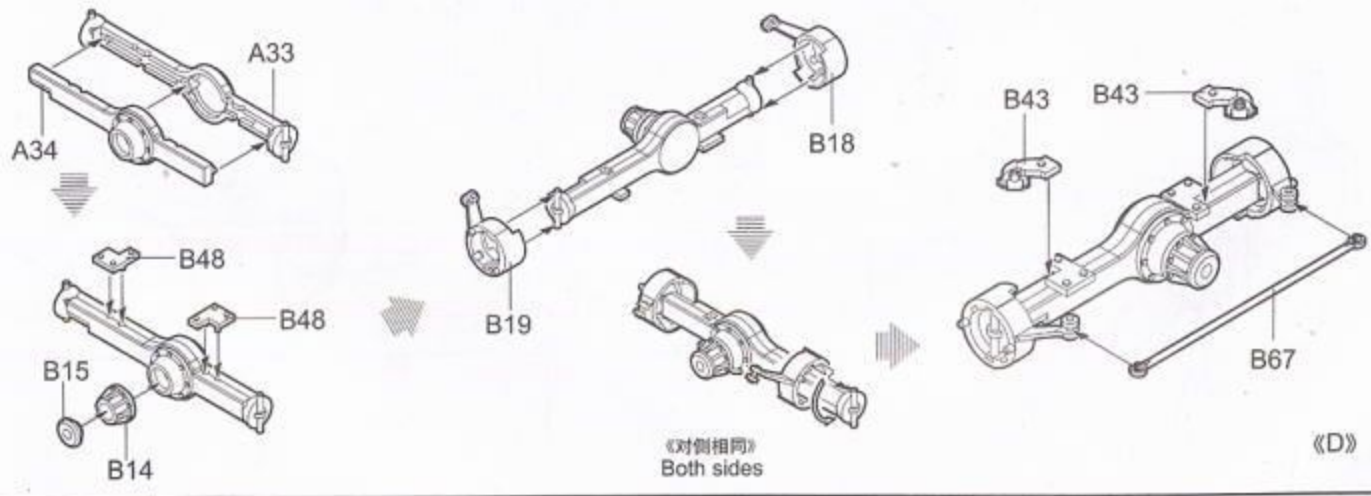
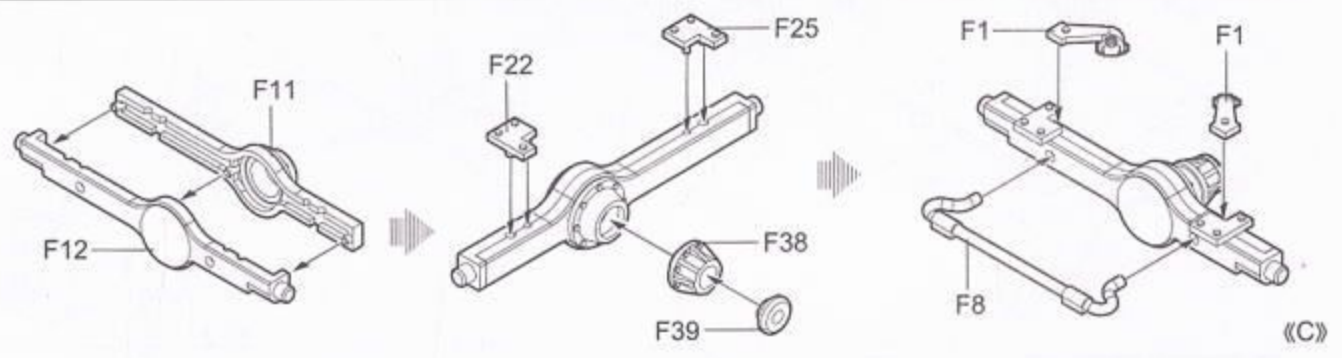
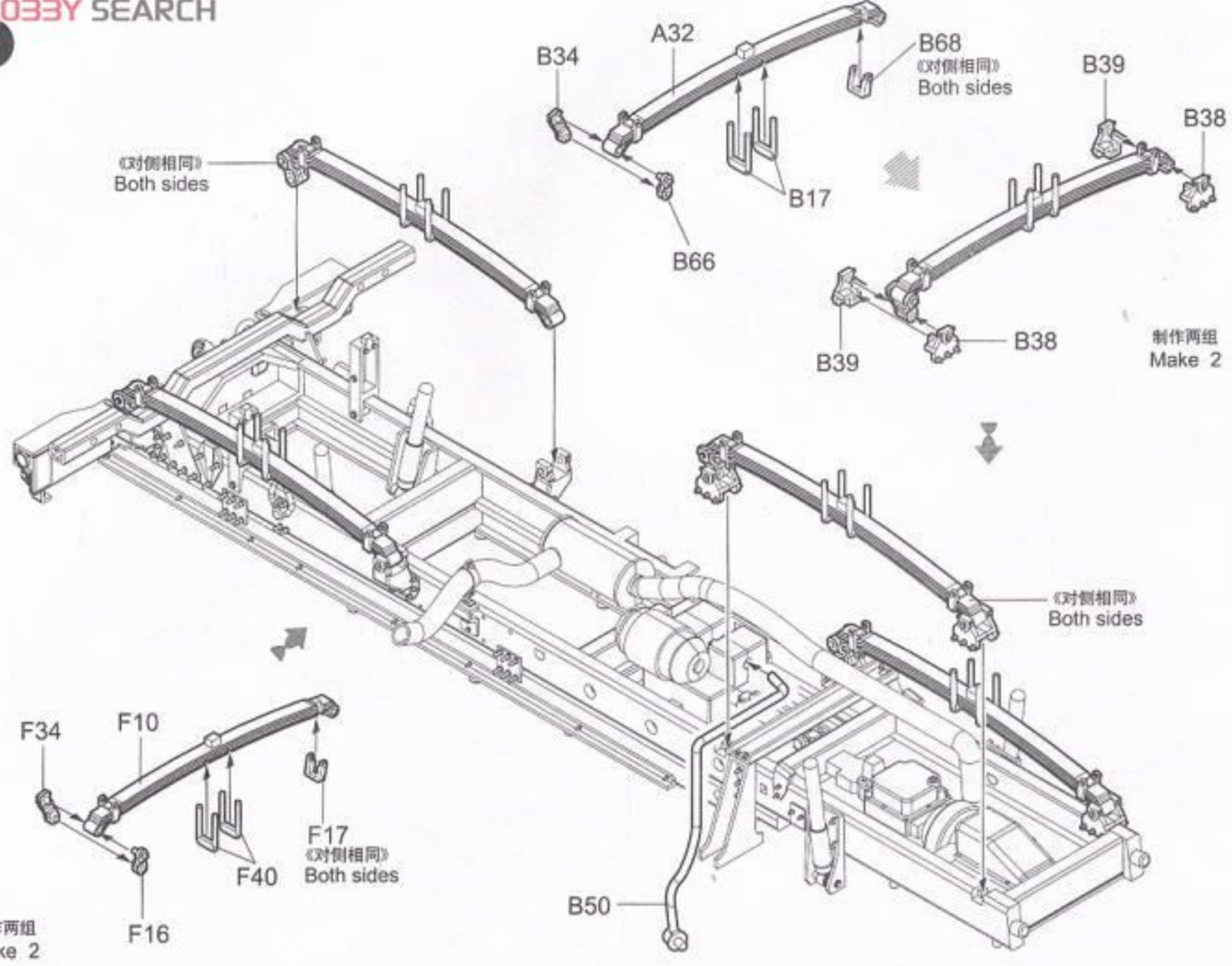
2

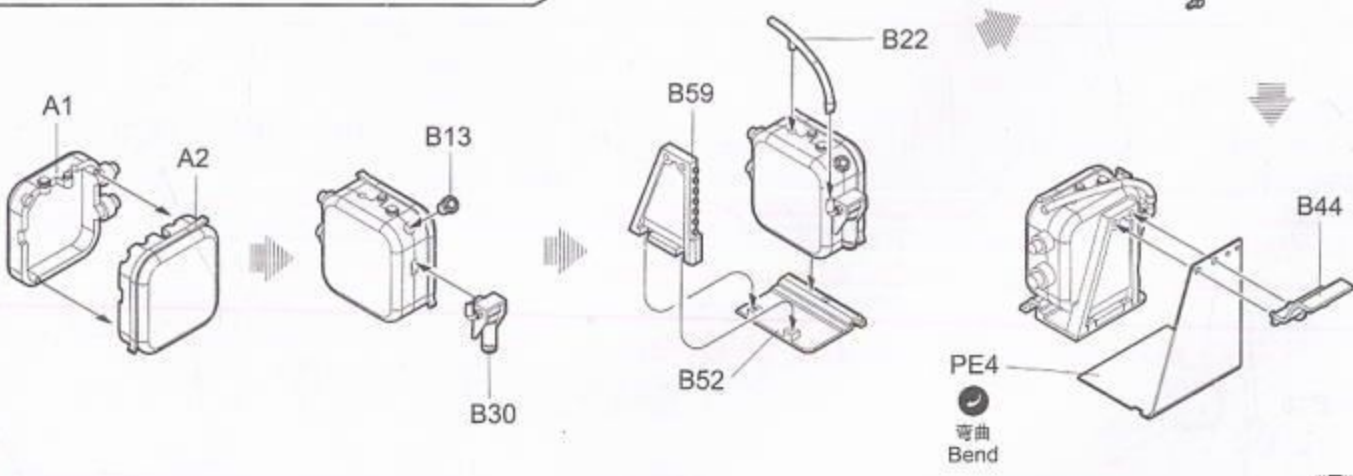
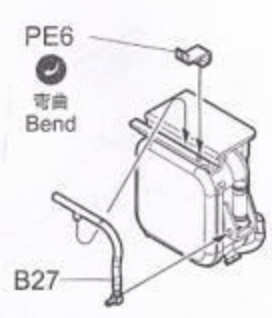
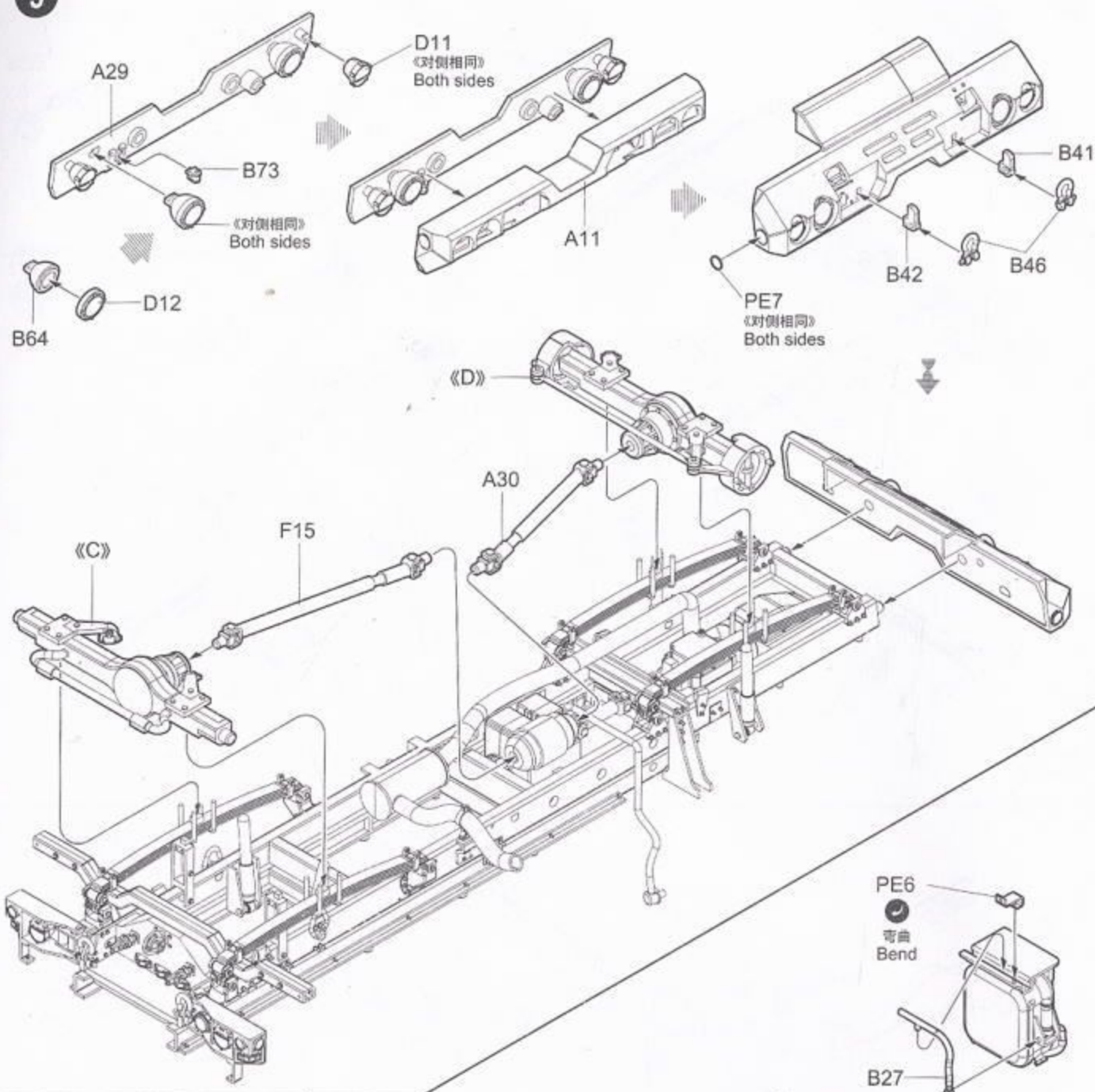




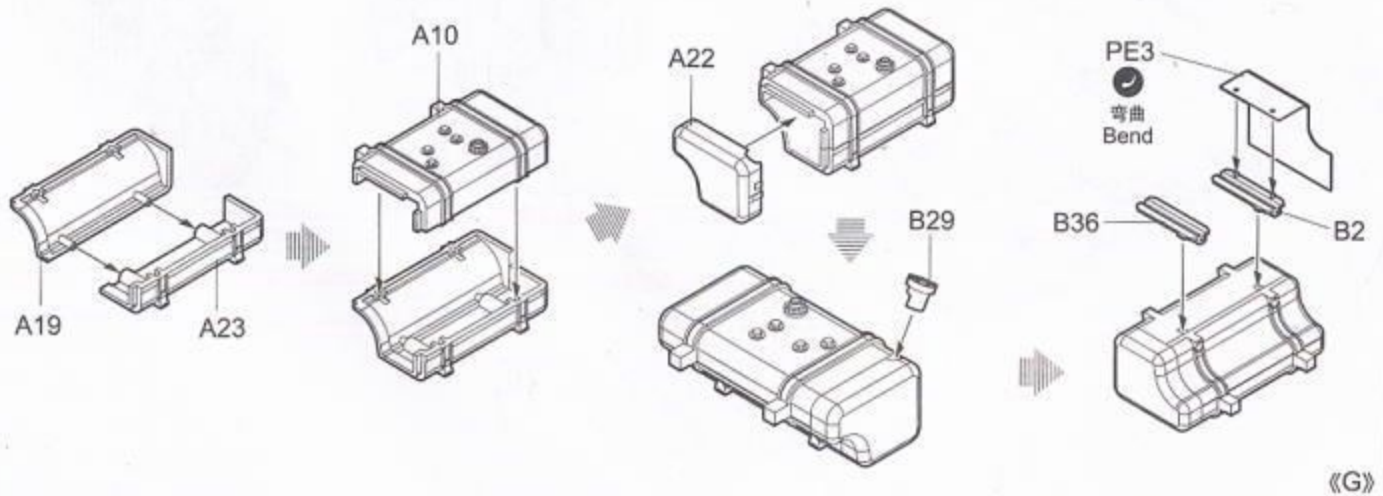
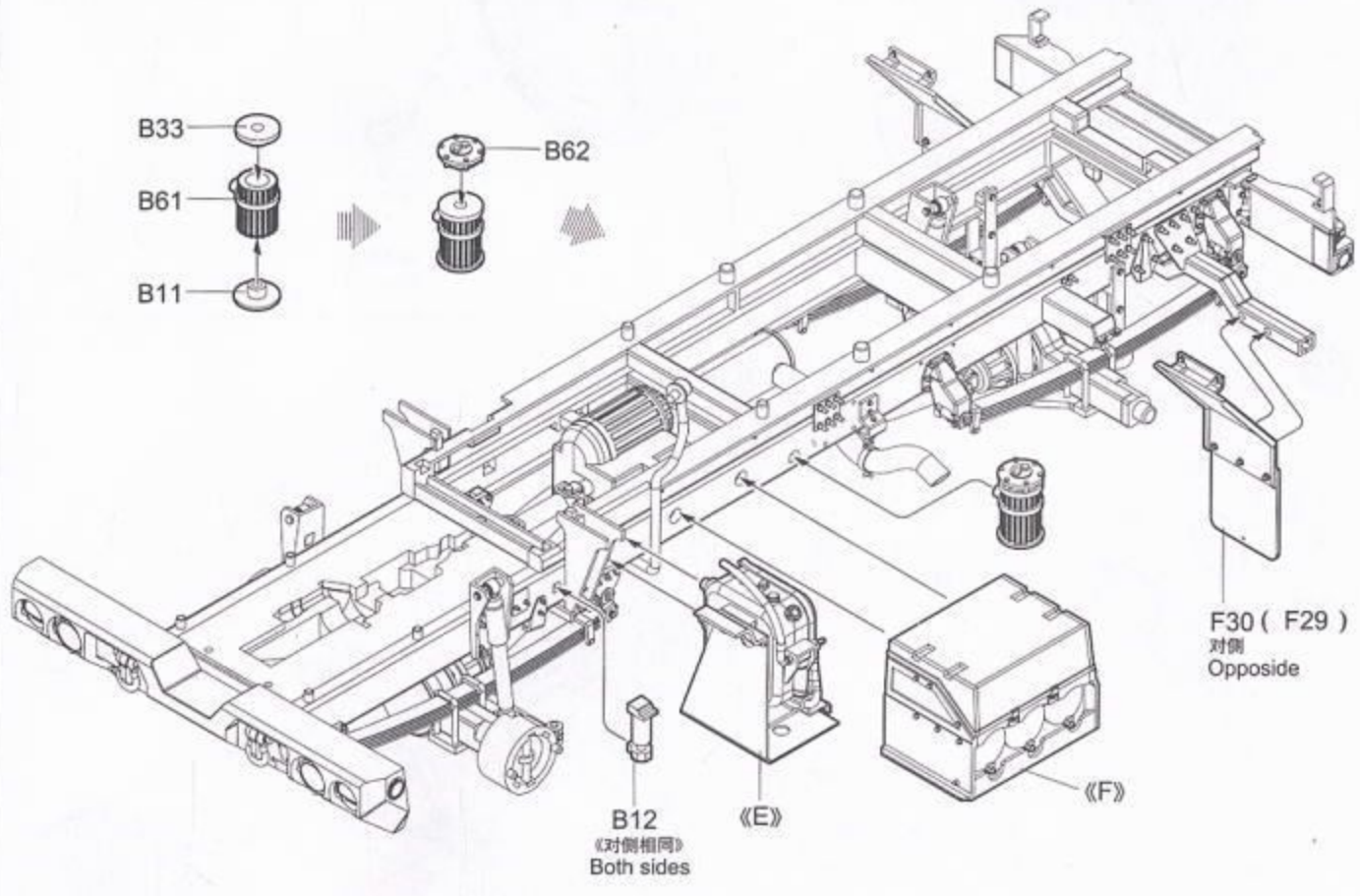
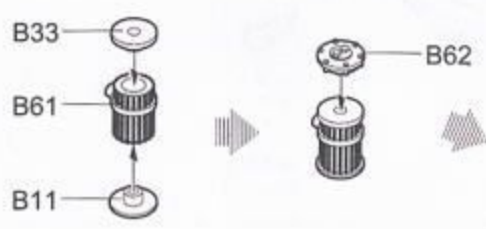
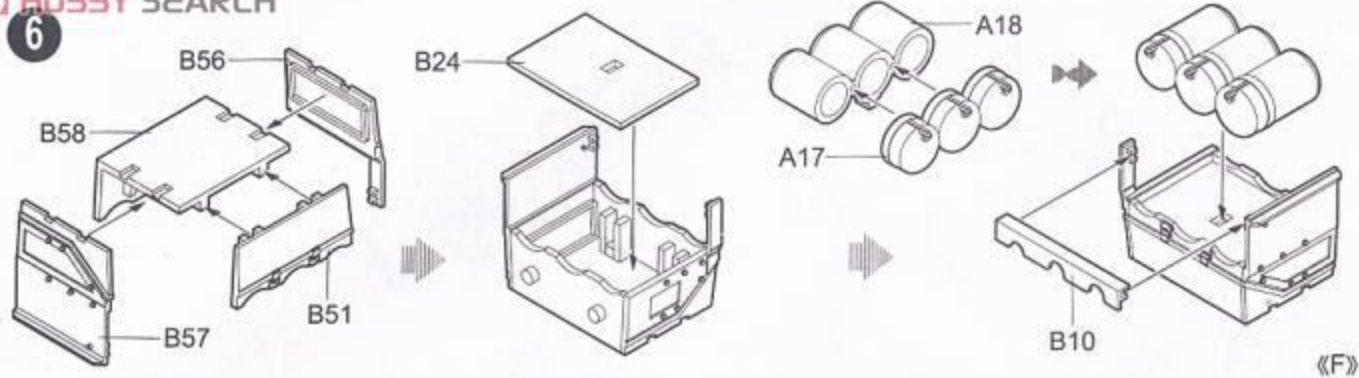
3





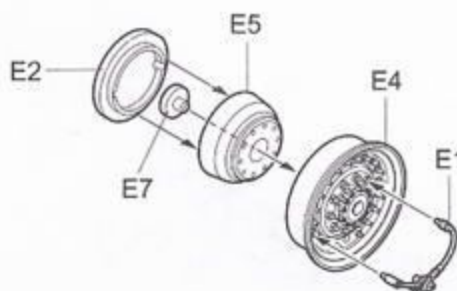


6

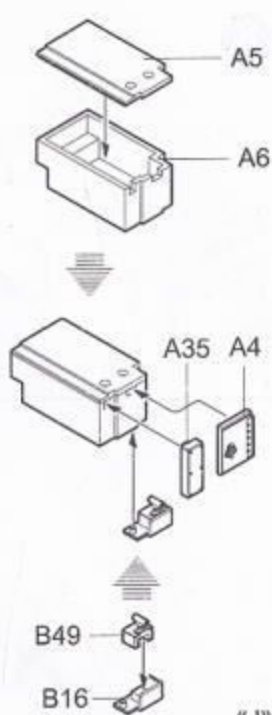




《H》 制作两组
Make 2

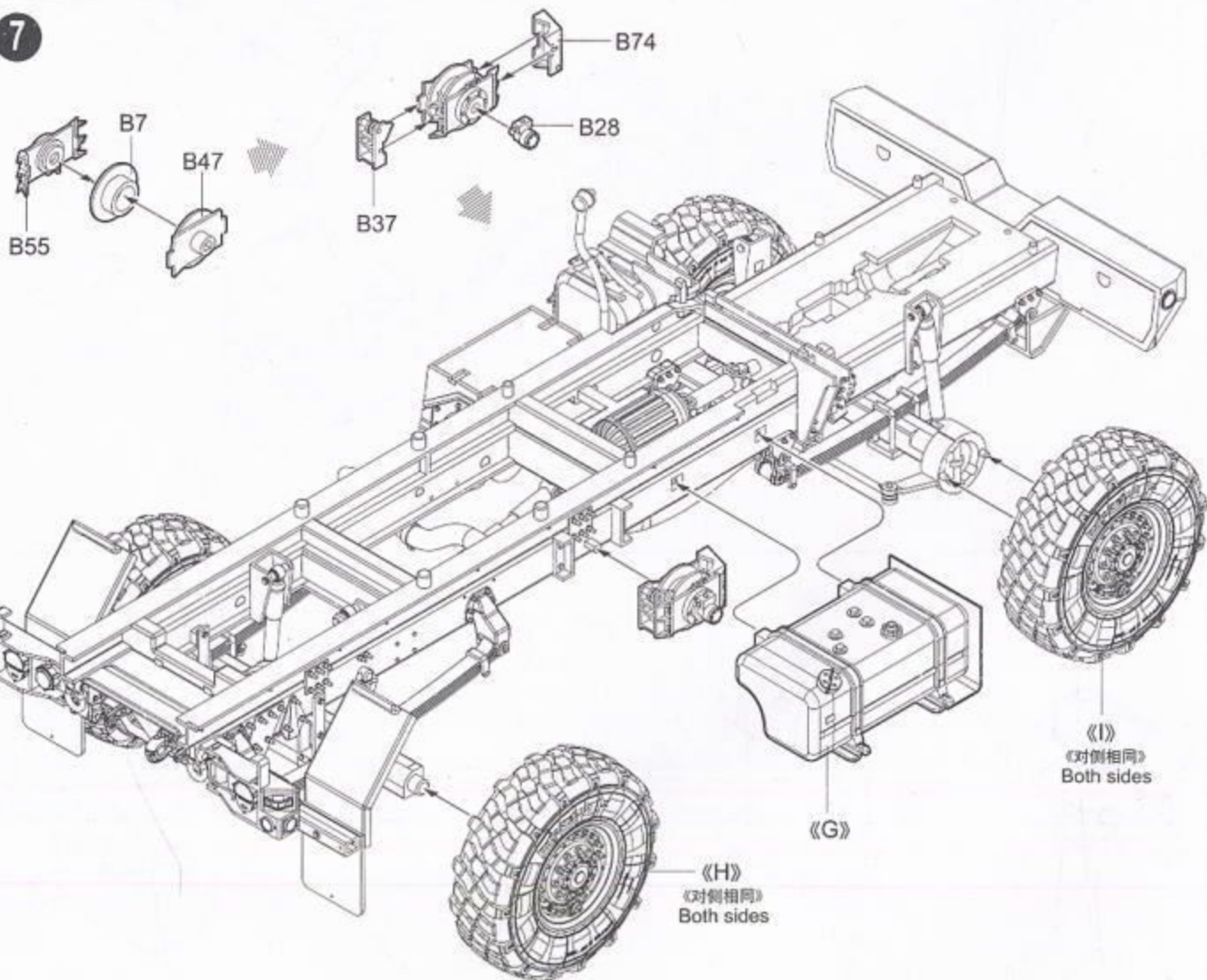


《I》 制作两组
Make 2



《J》

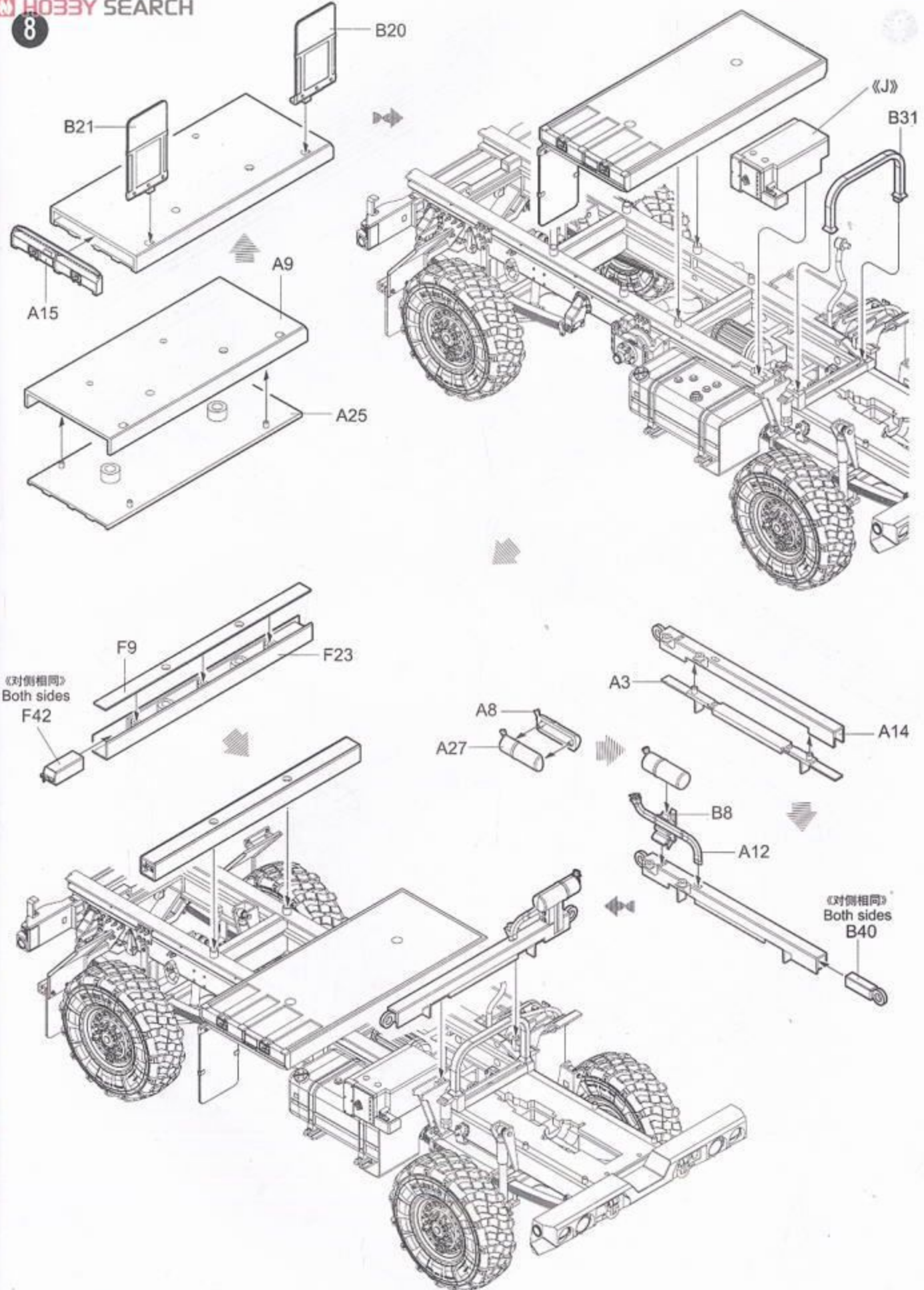
7



《H》
《对侧相同》
Both sides

《I》
《对侧相同》
Both sides

《G》



B20

B21

A15

A9

A25

《J》

B31

F9

F23

《対側相同》
Both sides

F42

A8

A27

A3

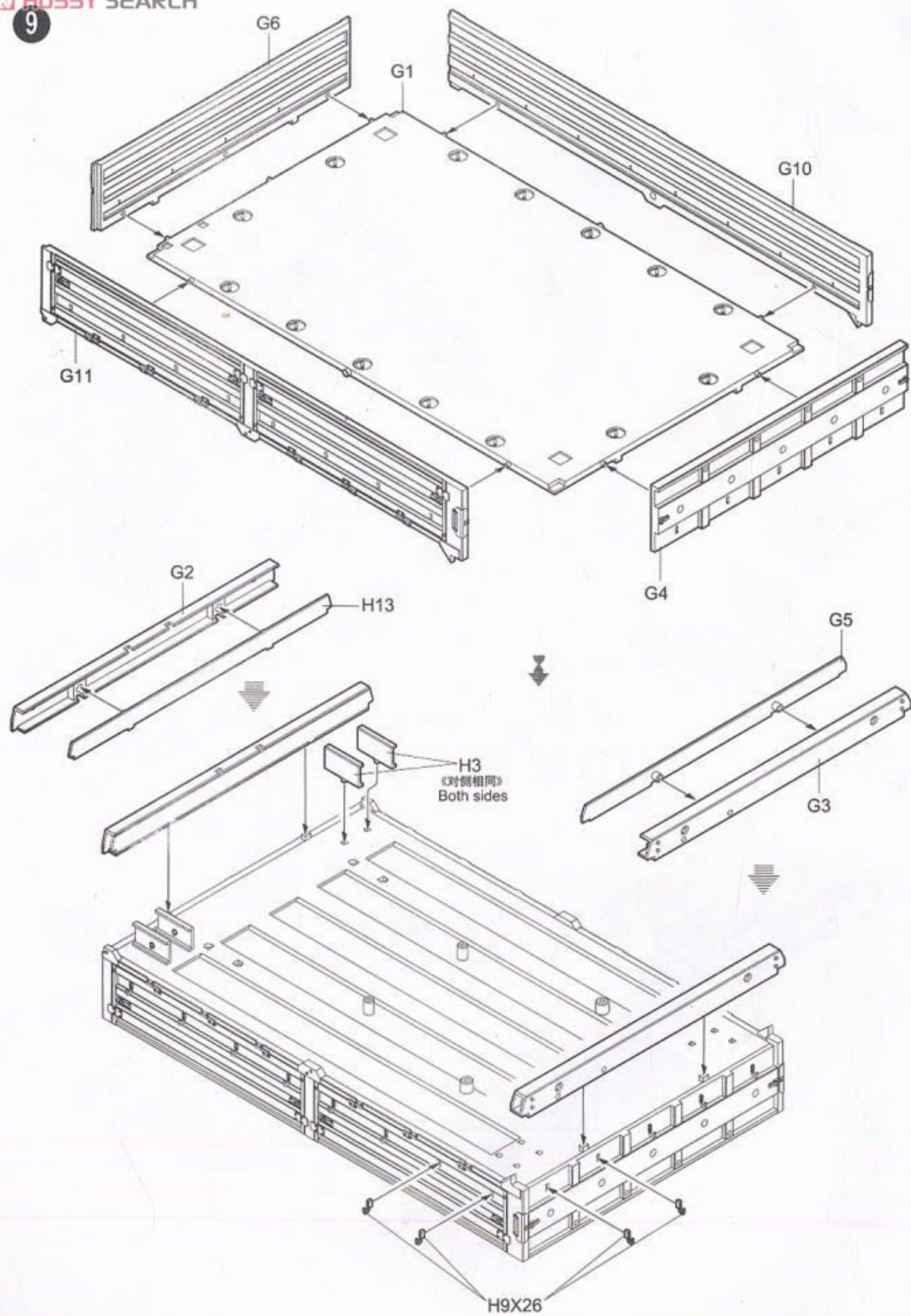
A14

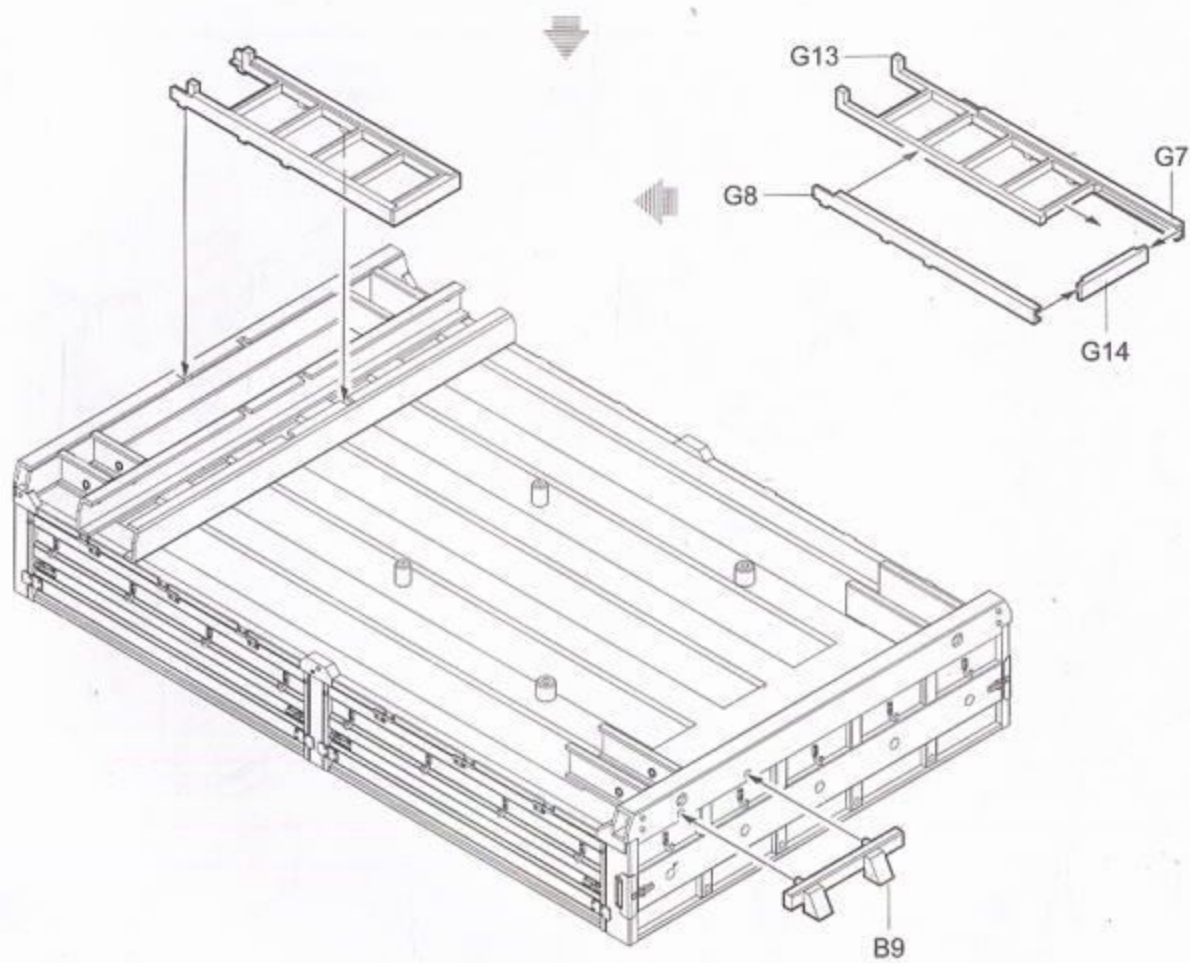
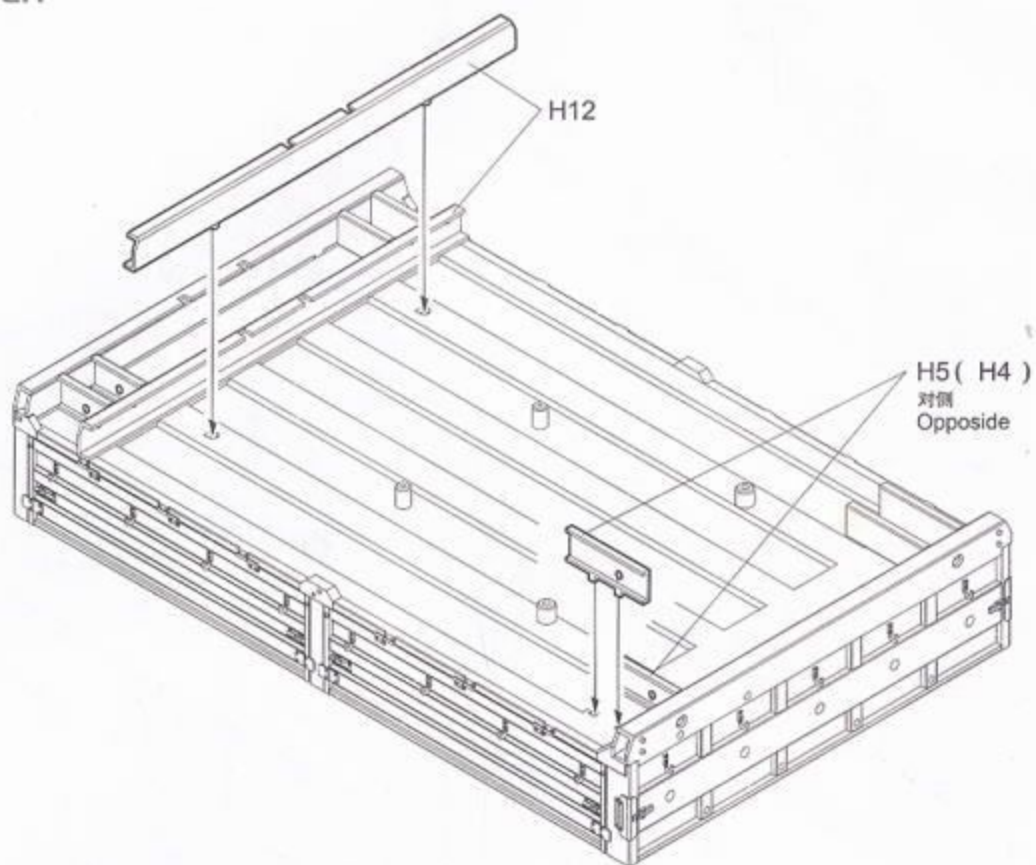
B8

A12

《対側相同》
Both sides

B40





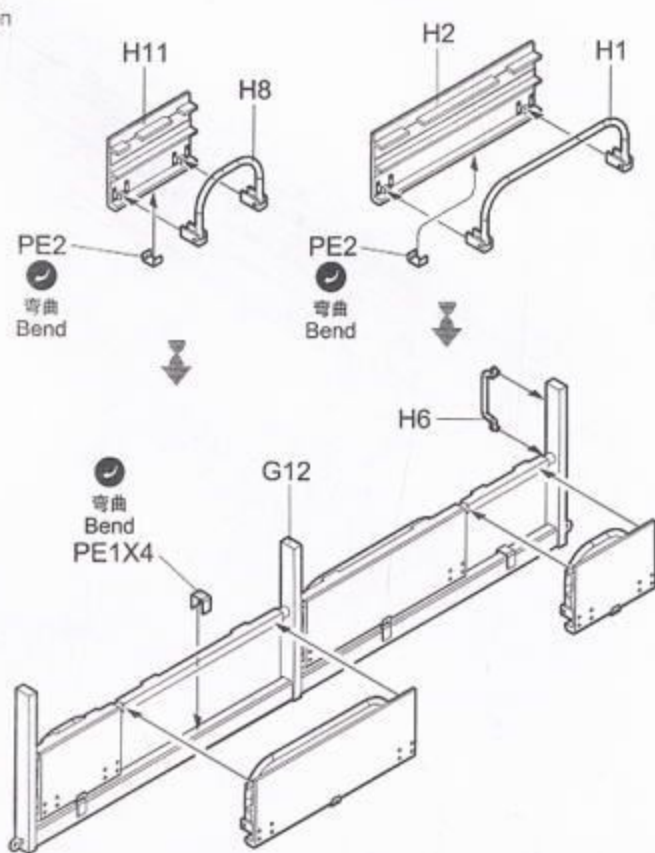
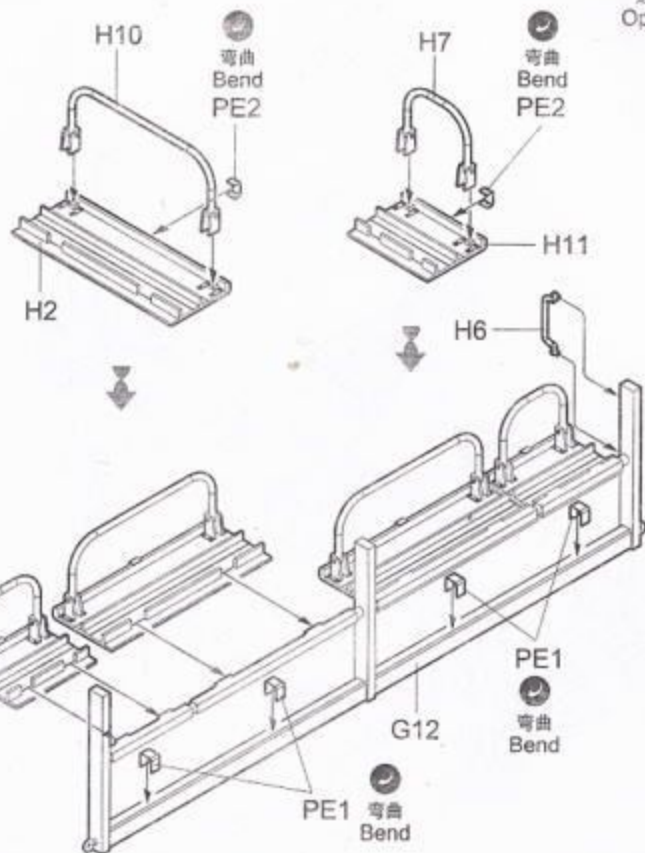
《座椅打开状态》
Seat open

11

《K》

选择
Option

《座椅收起状态》
Seat closed



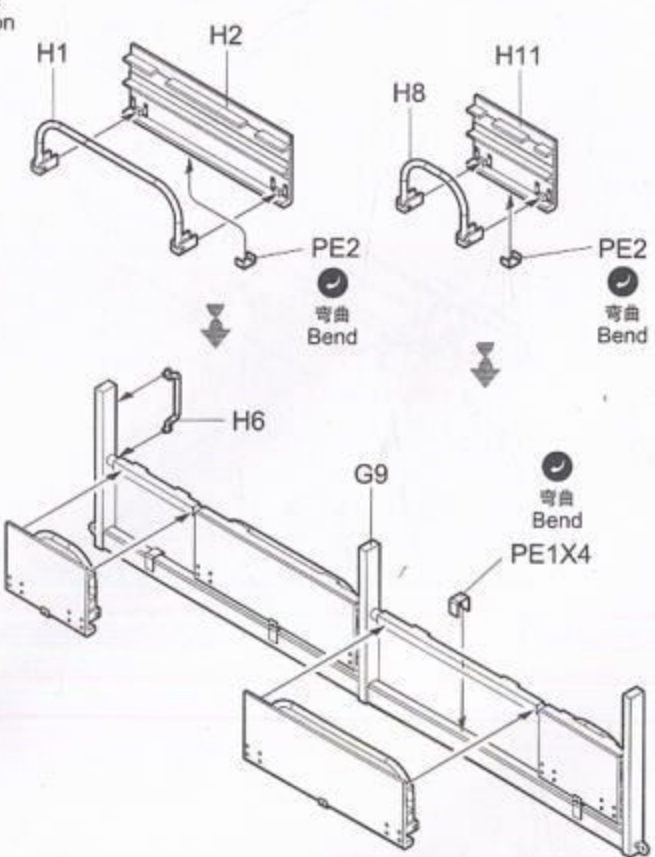
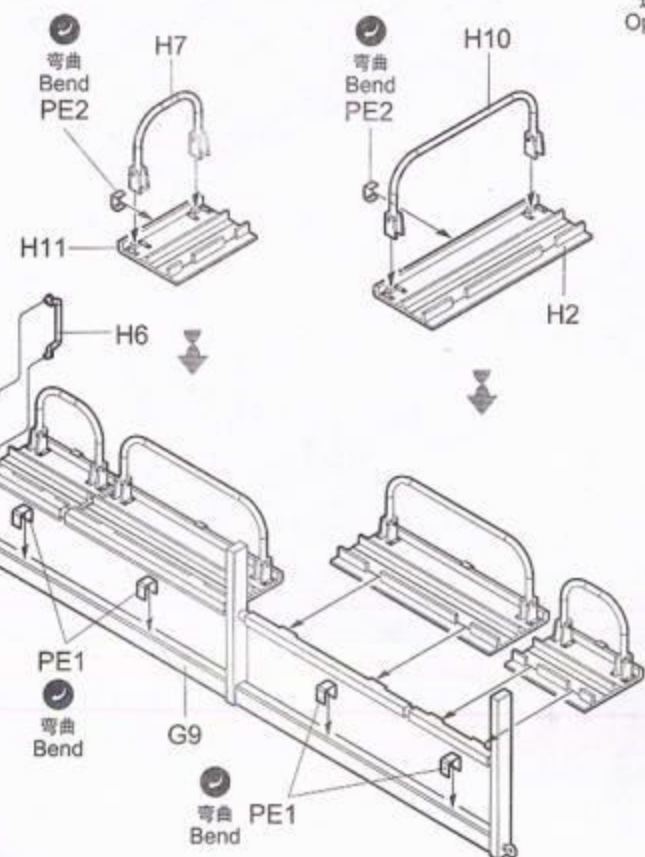
12

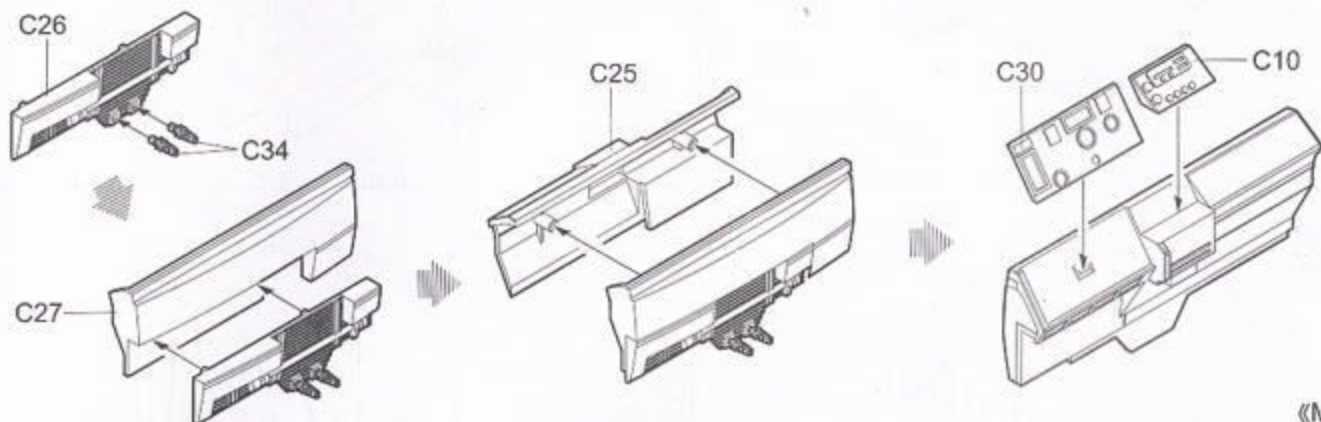
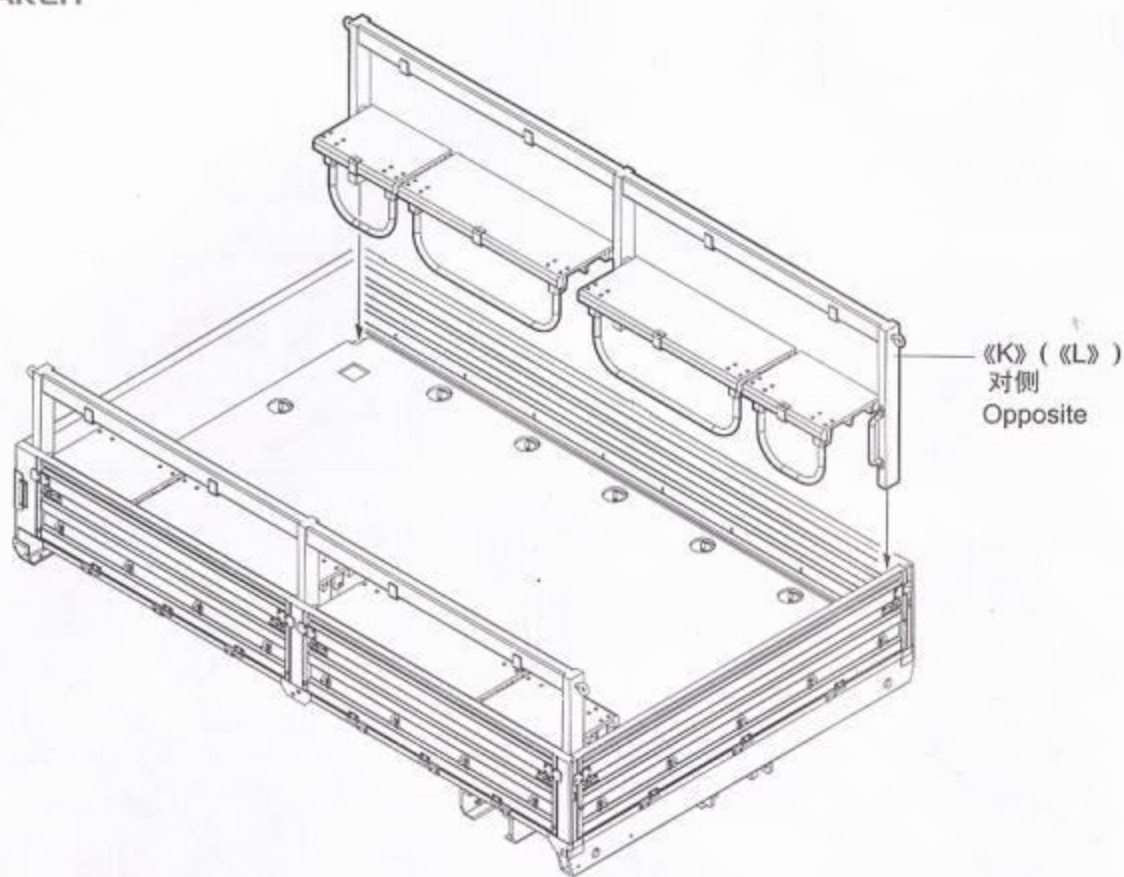
《座椅打开状态》
Seat open

《L》

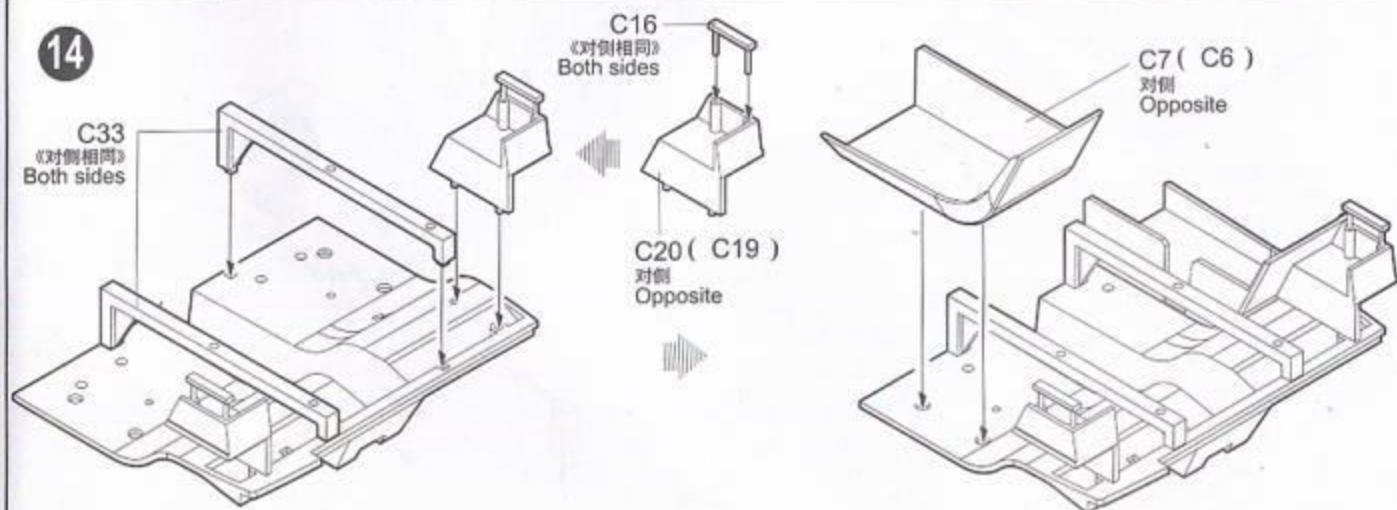
选择
Option

《座椅收起状态》
Seat closed

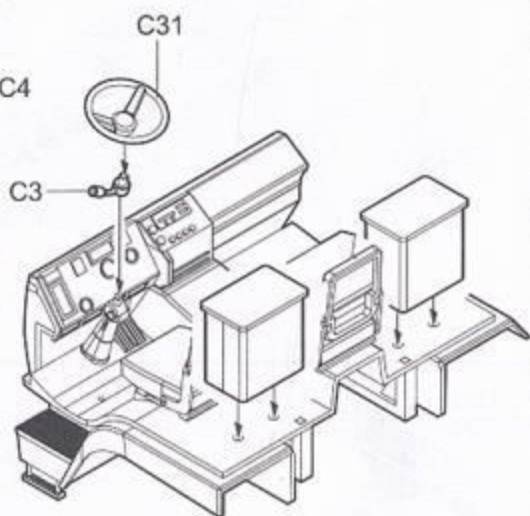
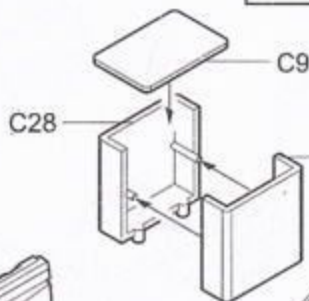
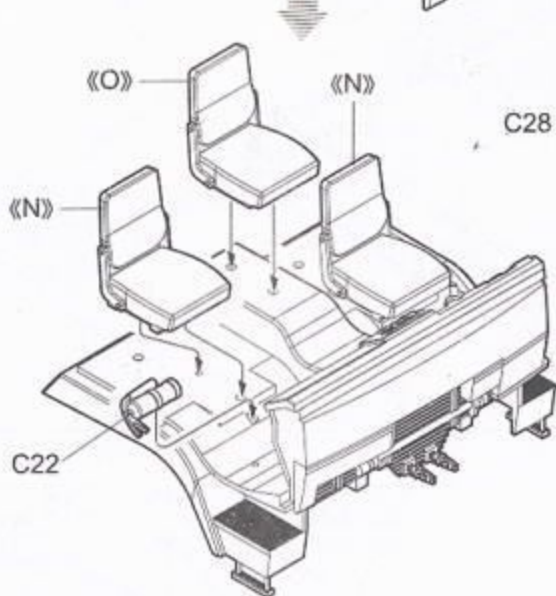
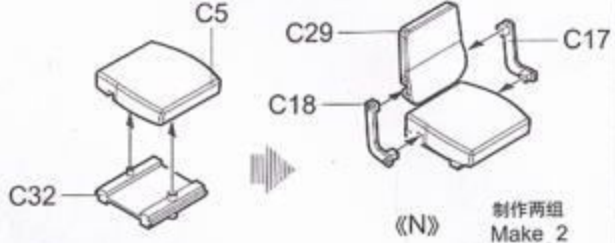
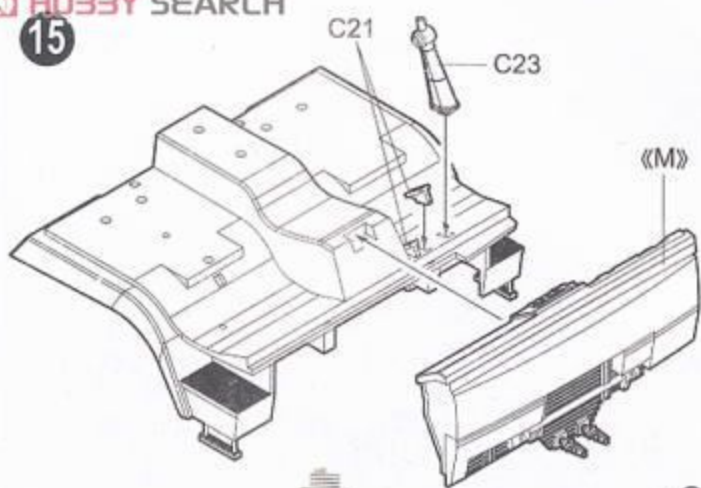




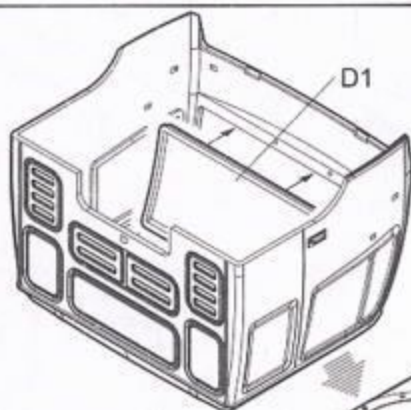
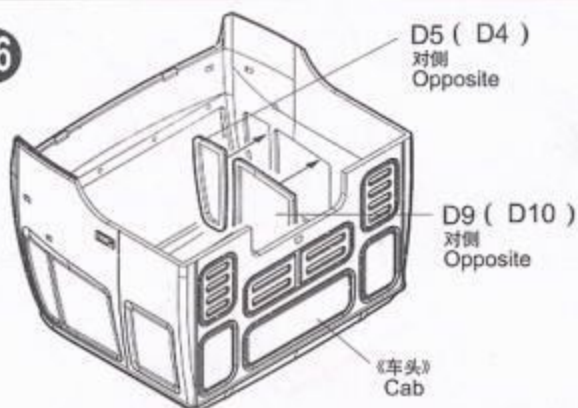
《M》



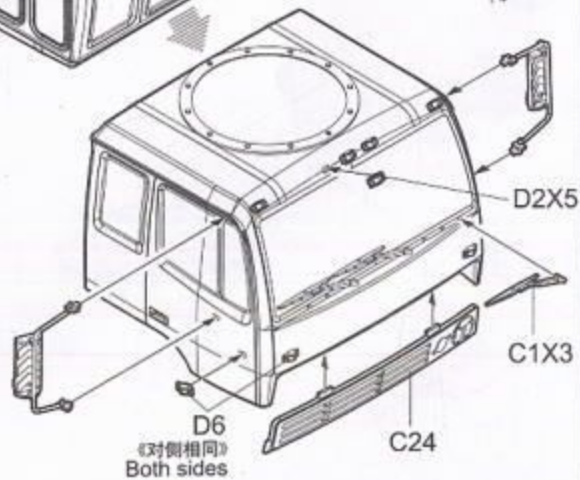
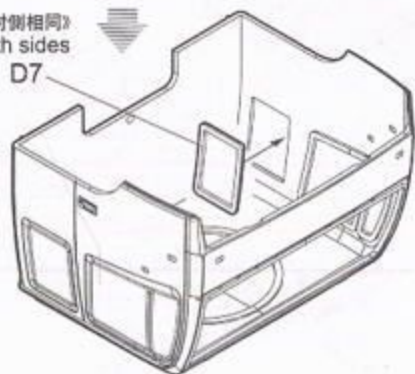
15



16

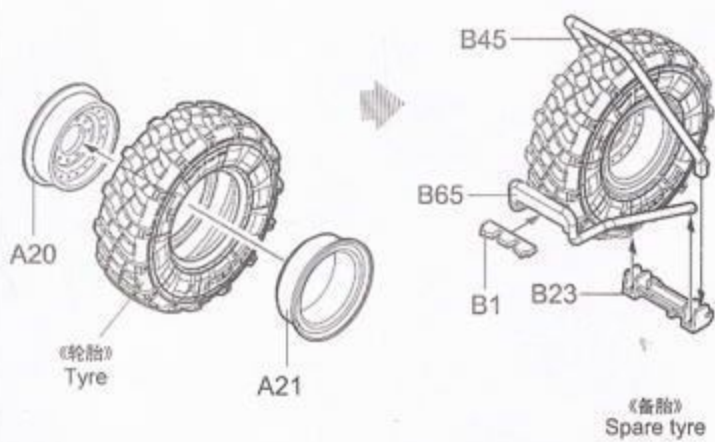
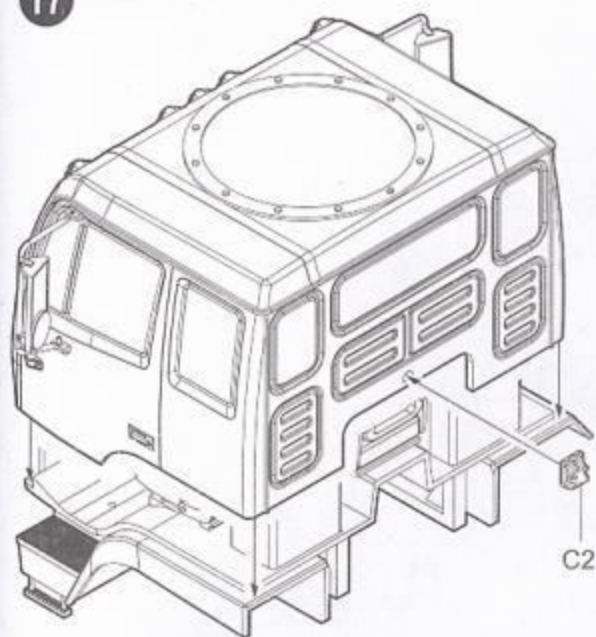


《对侧相同》
Both sides

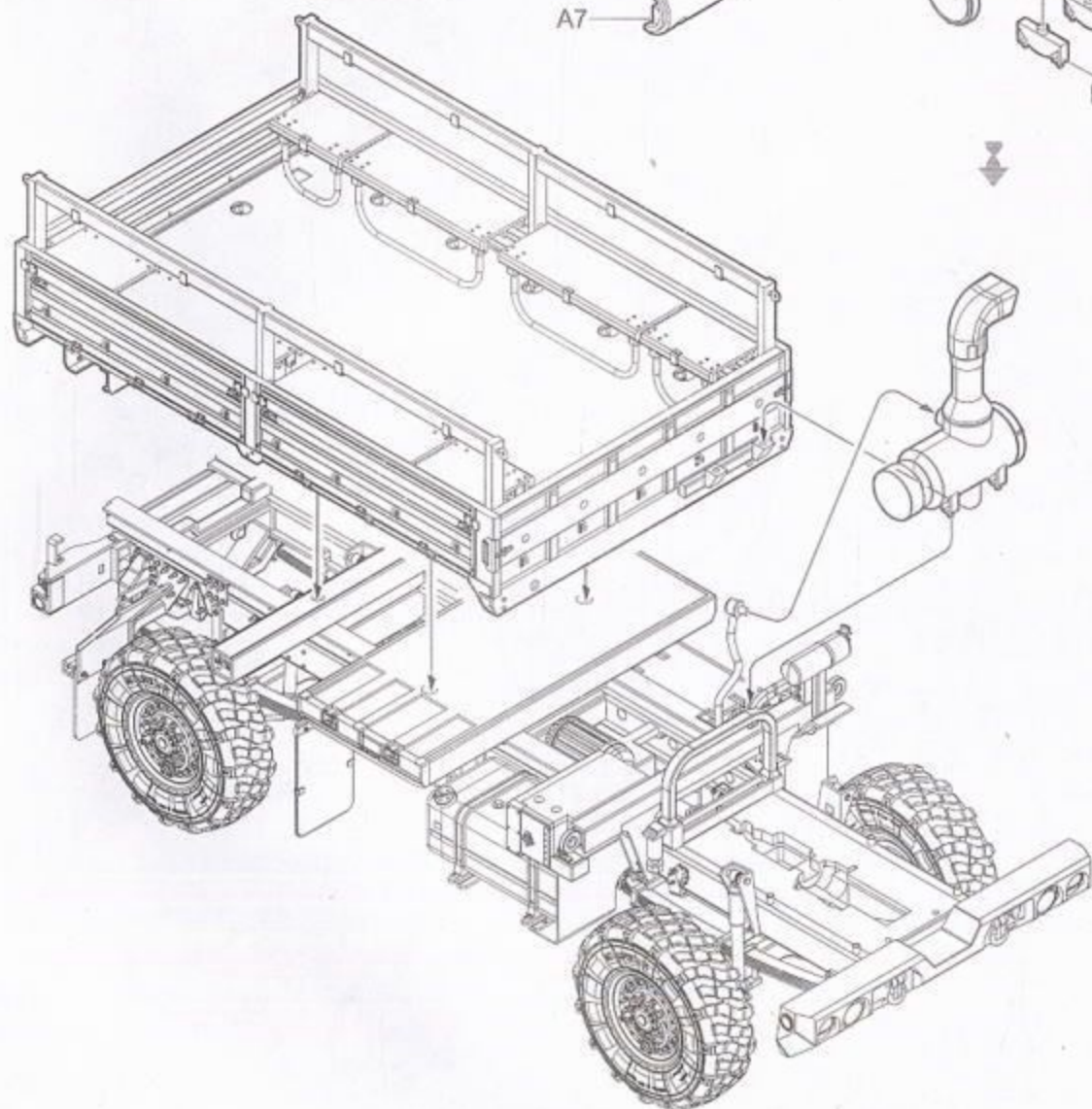


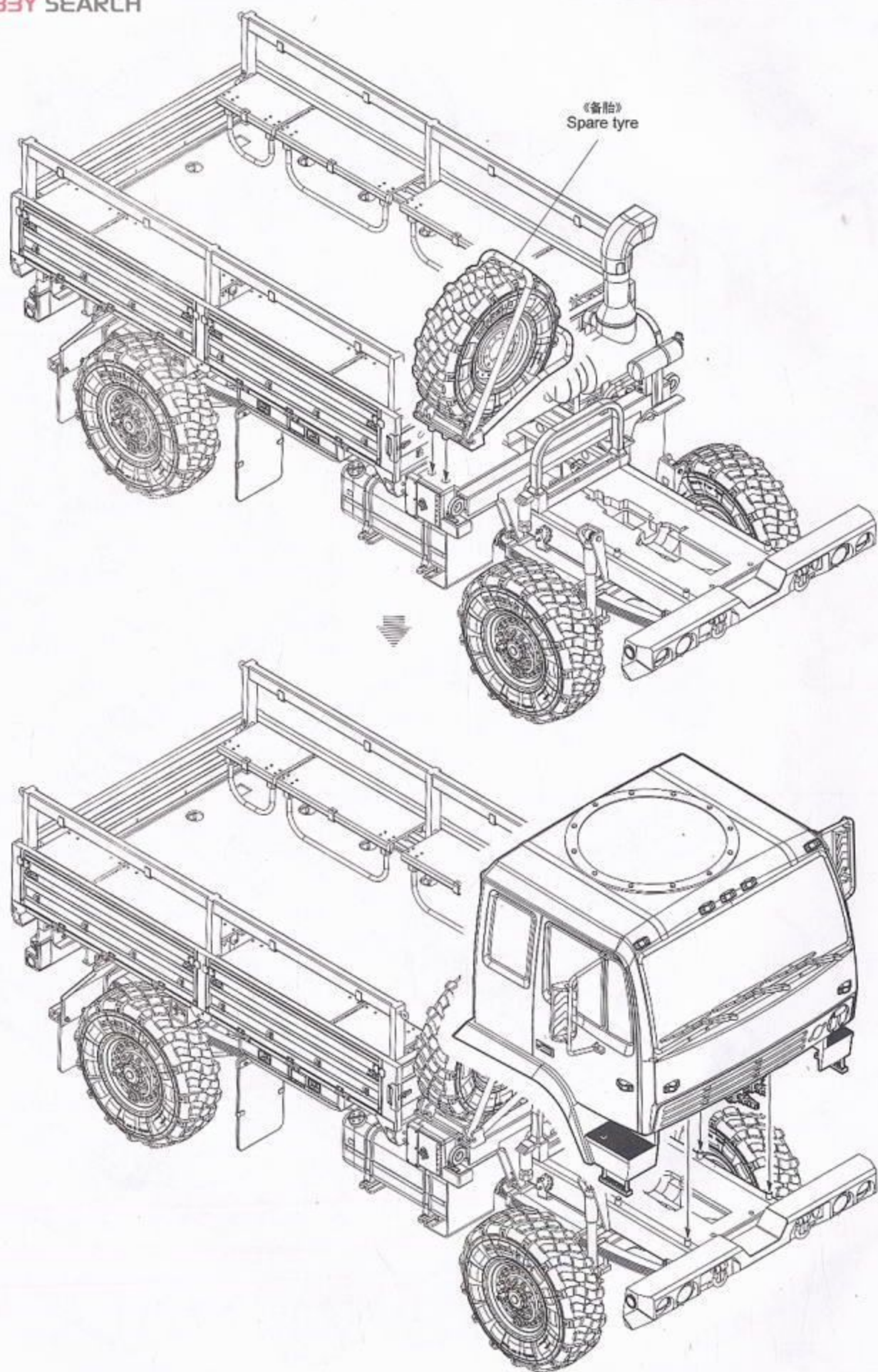
《对侧相同》
Both sides

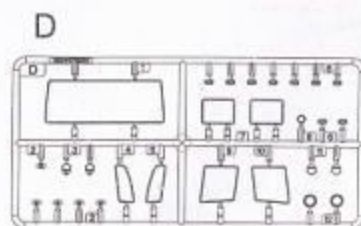
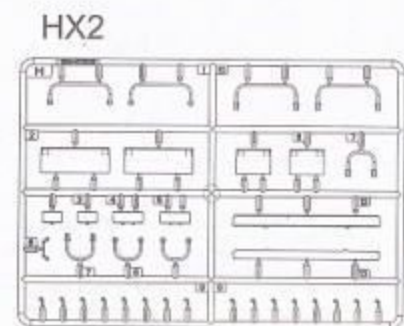
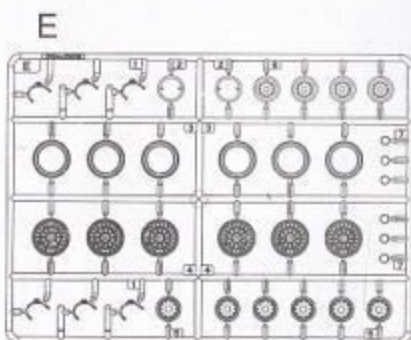
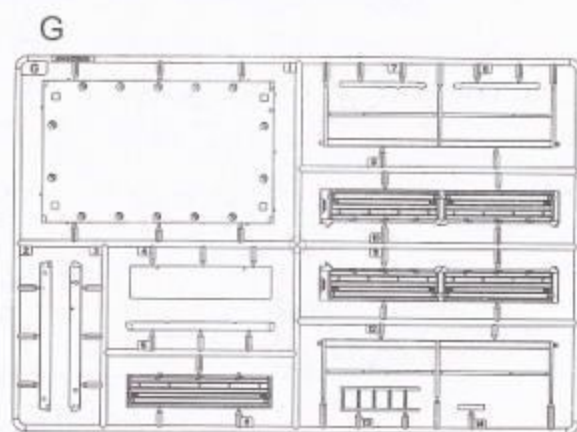
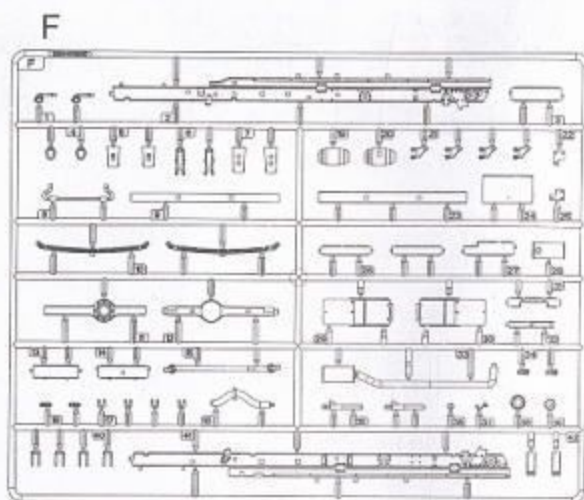
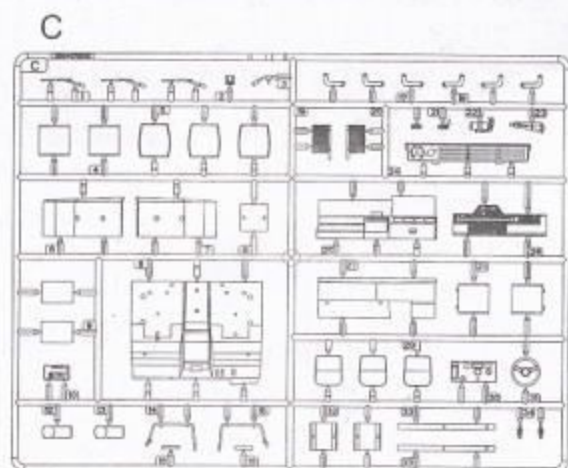
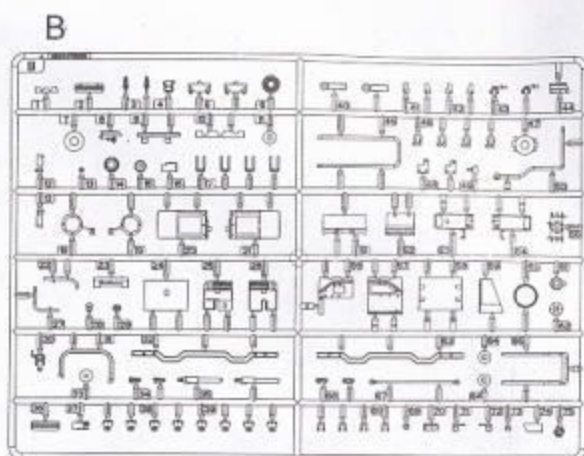
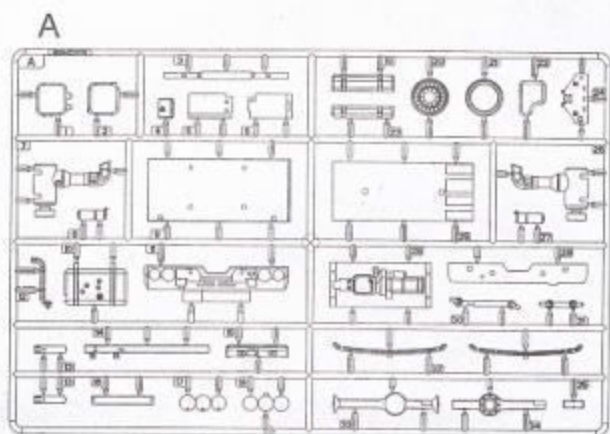
17



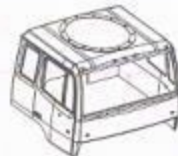
18







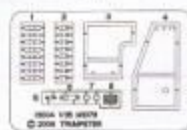
《车头》
Cab



《轮胎》
Tyre X5



《蚀刻片》
PE



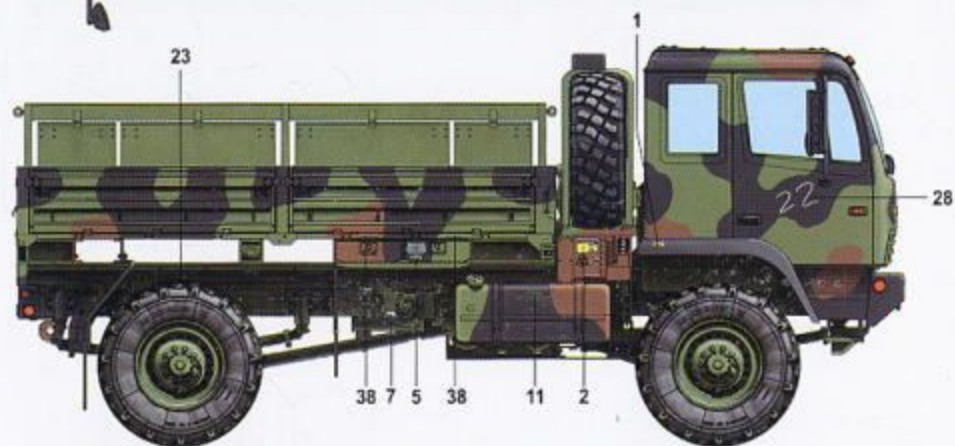
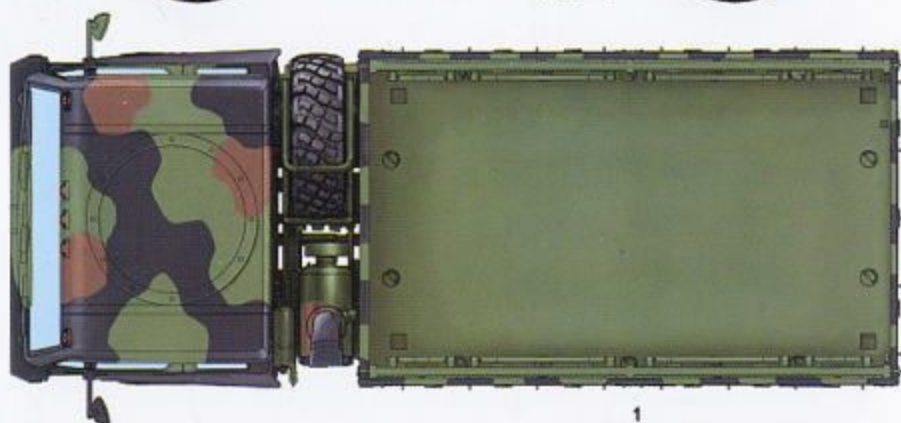
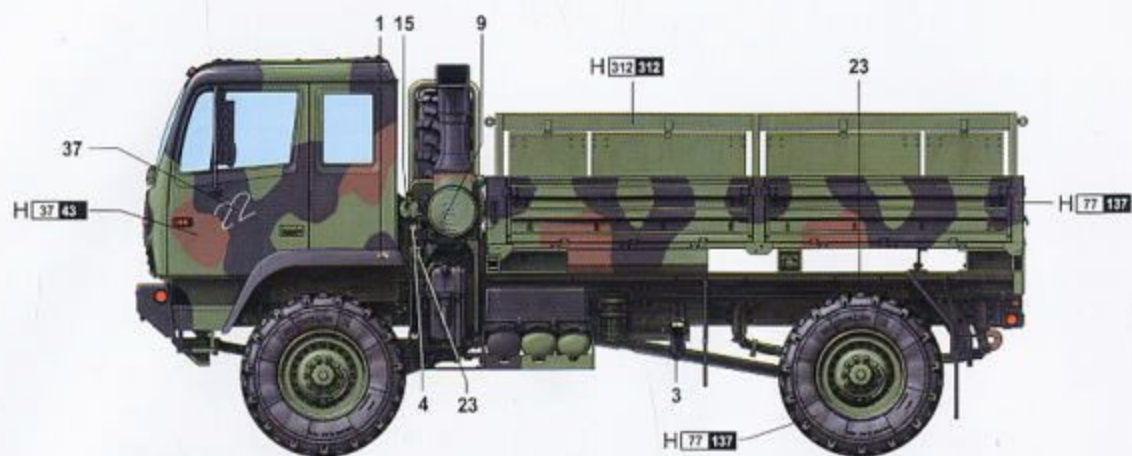
《水贴纸》
Decal



PAINT REFERENCE COLOUR

Color	Mr.Hobby	Vallejo	Model Master	Tamiya	Humbrol
The Black 黑漆	H 77 137	-	-	-	-
Light Green 绿漆	H 312 312	-	1713	XF20	117
Wood Brown 木漆	H 37 43	983	1701	-	188

A



Color	Mr Hobby	Vallejo	Model Master	Tamiya	Humbrol
Tire Black 輪胎黑	H 77 137	-	-	-	-
Sandy Brown 沙色	H 19	-	-	-	-
鐵油漆	H 87	-	-	-	-

