

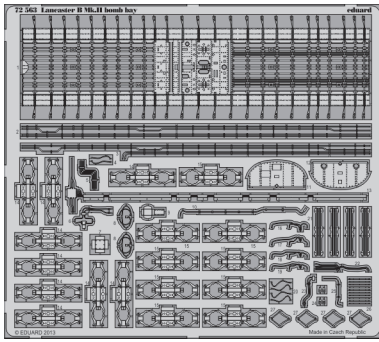


Lancaster B Mk.II bomb bay

1/72 scale detail set for Airfix kit • sada detailů pro model 1/72 Airfix

eduard

72 563



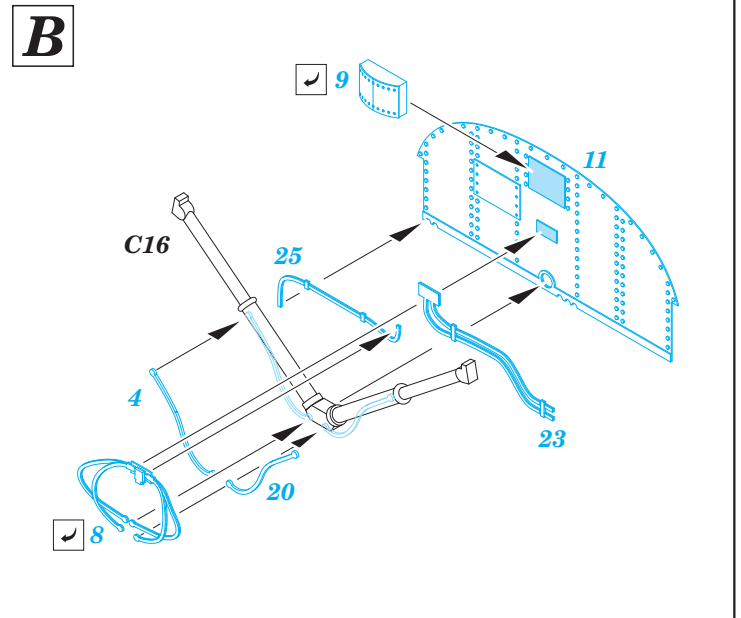
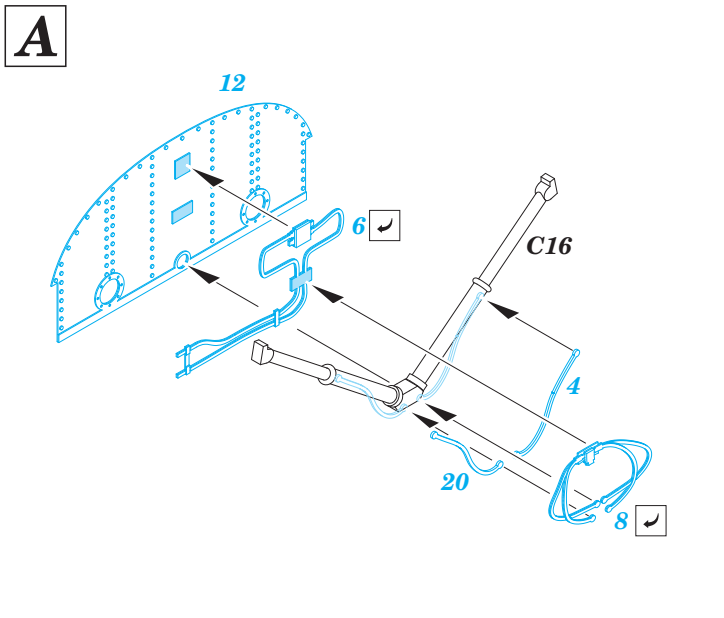
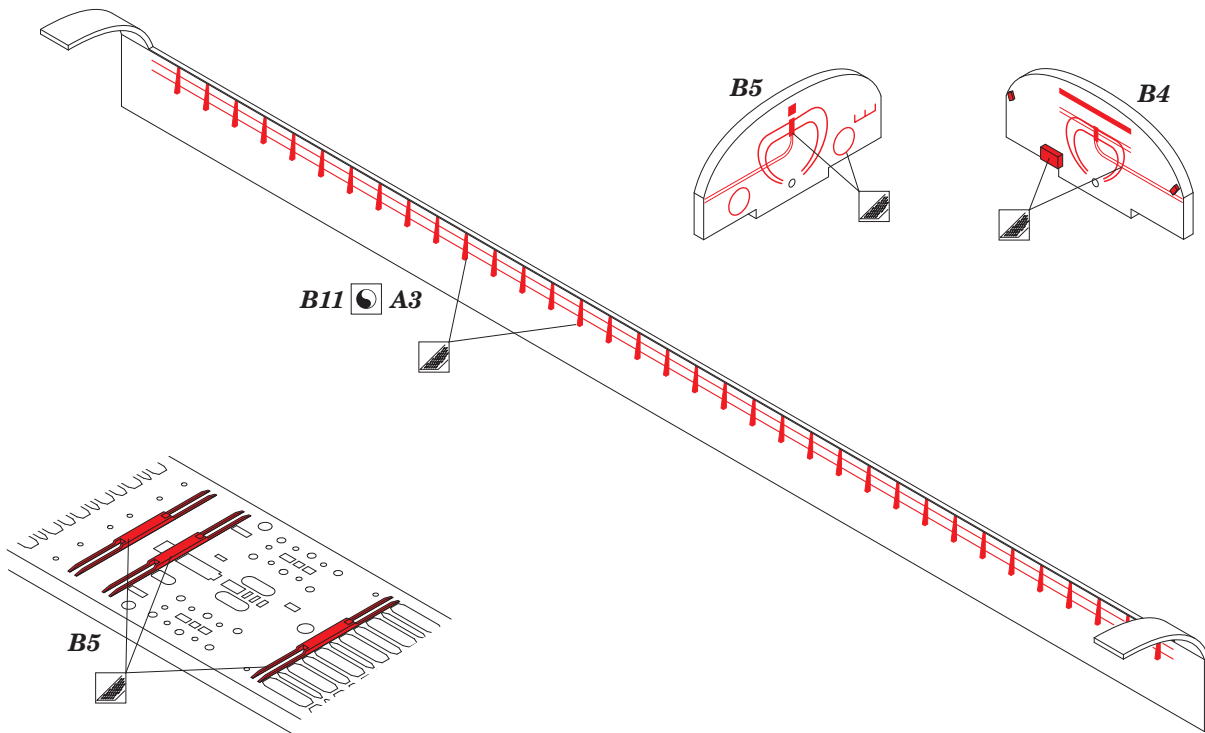
- ★ APPLY EXPRESS MASK AND PAINT BEFORE GLUING
POUŽIT EXPRESS MASK NABARVIT PŘED SLEPENÍM
- ☉ SYMMETRICAL ASSEMBLY
SYMETRICKÁ MONTÁŽ
- ☐ REMOVE
ODSTRANIT
- ☑ BEND
OHNOUT
- ▨ GRIND
OBROUSIT
- ☐ ? OPTION
VOLBA
- ⊘ DRILL HOLE
VRTAT OTVOR
- Ⓜ REPLACE
NAHRADIT
- 1 COLORED ETCHED PARTS
LEPTANÉ BAREVNÉ DÍLY

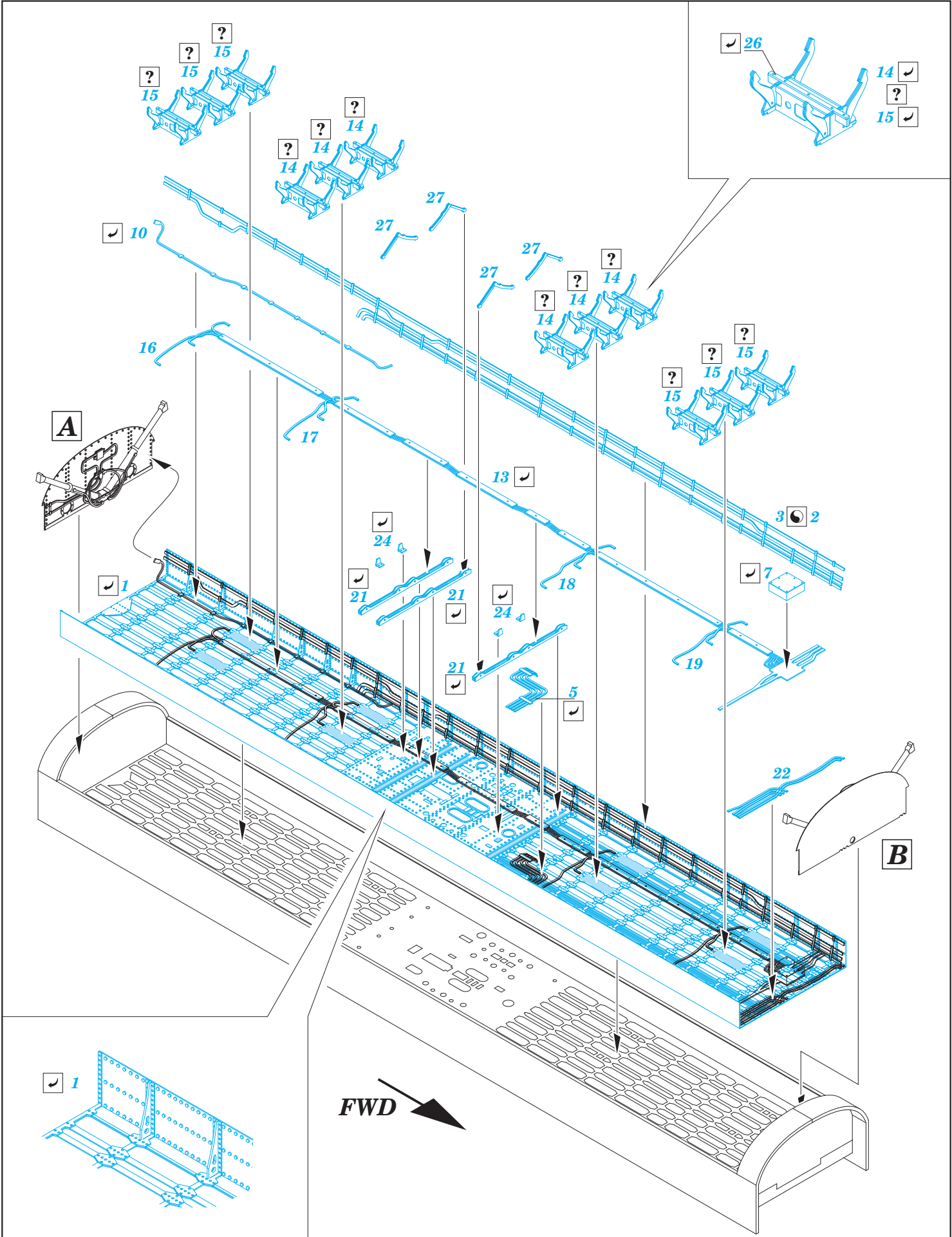
■ ORIGINAL KIT PARTS
PŮVODNÍ DÍLY STAVEBNICE

■ PHOTO-ETCHED PARTS
LEPTANÉ DÍLY

■ PARTS TO BE REMOVED
DÍLY K ODSTRANĚNÍ

■ FILL
TMELIT





For further detail sets look for **eduard** 73 492 Lancaster B Mk.II Hercules eng. interior S.A. (not included in this set)

For further detail sets look for **eduard** 72 566 Lancaster B Mk.II Hercules eng. exterior (not included in this set)

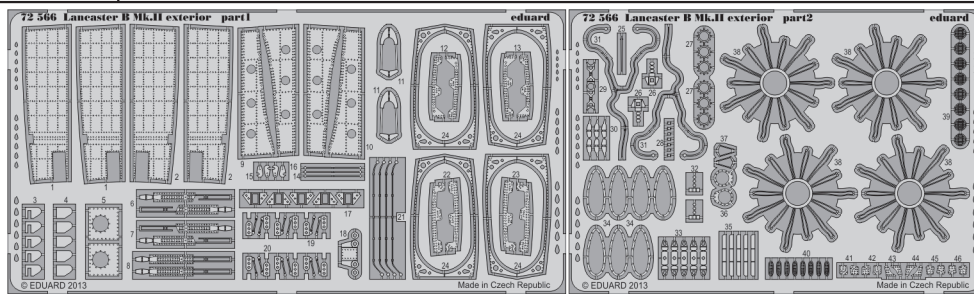


Lancaster B Mk.II exterior

eduard

72 566

1/72 scale detail set for Airfix kit • sada detailů pro model 1/72 Airfix



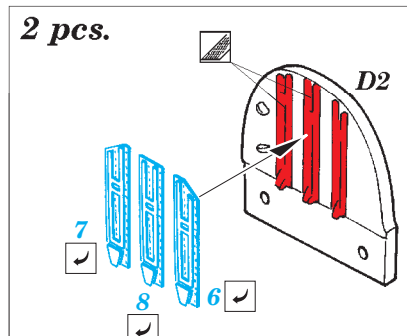
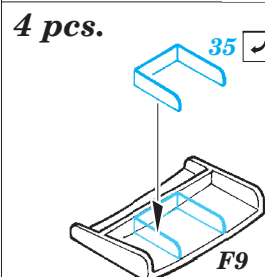
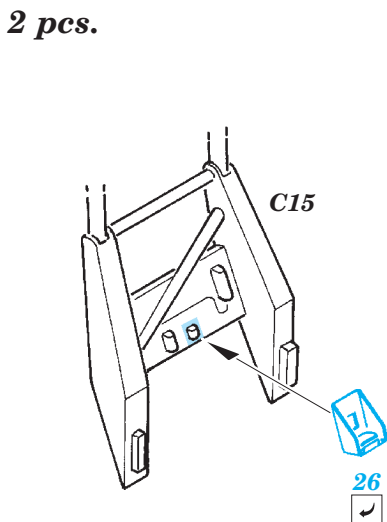
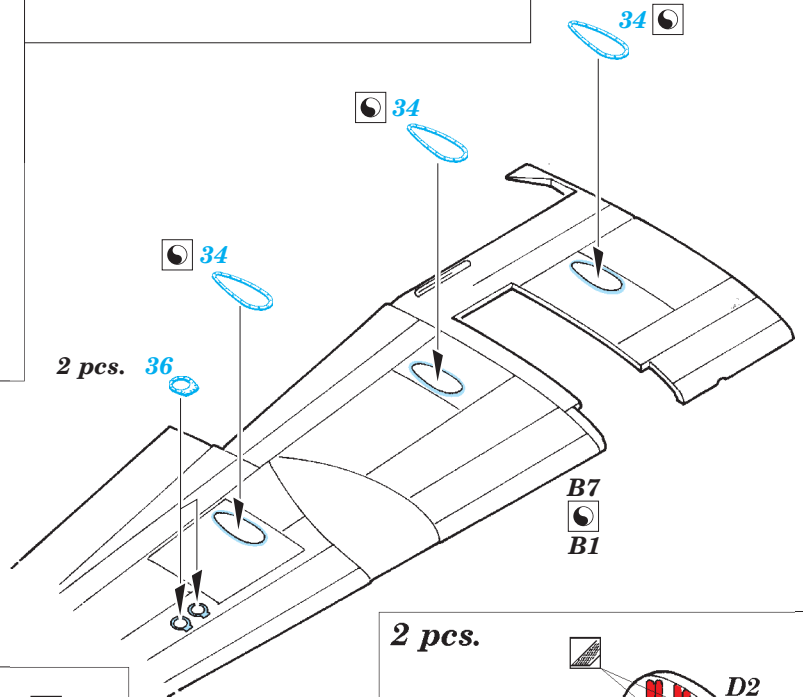
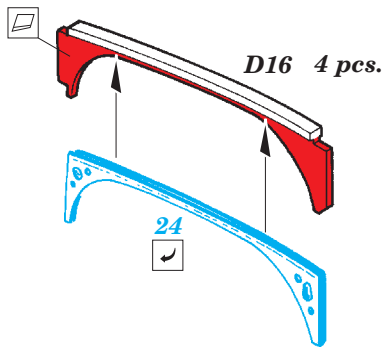
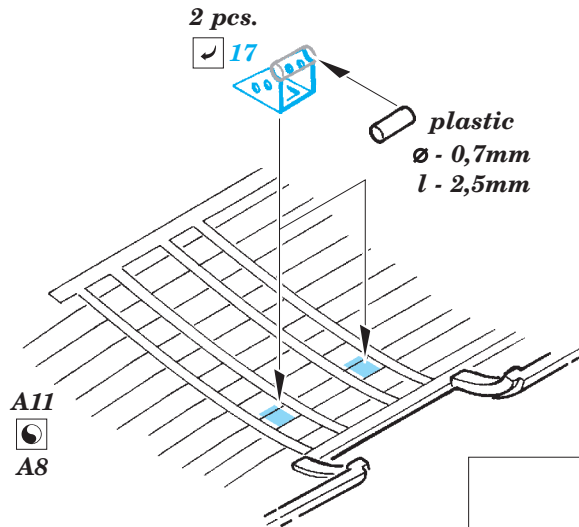
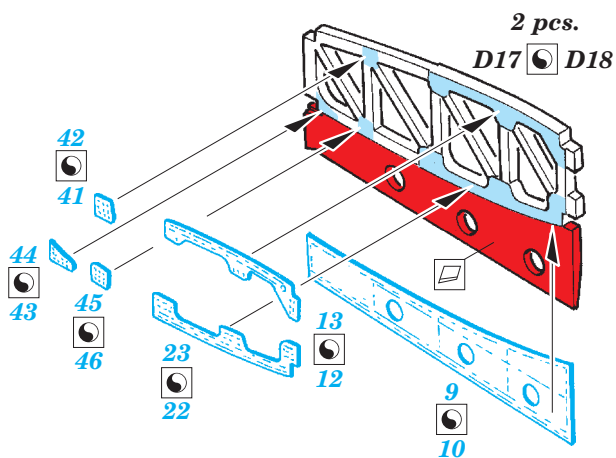
- ★ APPLY EXPRESS MASK AND PAINT BEFORE GLUING
POUŽIT EXPRESS MASK NABARVIT PŘED SLEPENÍM
- ☉ SYMMETRICAL ASSEMBLY
SYMETRICKÁ MONTÁŽ
- REMOVE
ODSTRANIT
- ▨ GRIND
OBROUSIT
- ⊘ DRILL HOLE
VRTAT OTVOR
- 1 COLORED ETCHED PARTS
LEPTANÉ BAREVNÉ DÍLY
- ↷ BEND
OHNOUT
- ? OPTION
VOLBA
- Ⓜ REPLACE
NAHRADIT

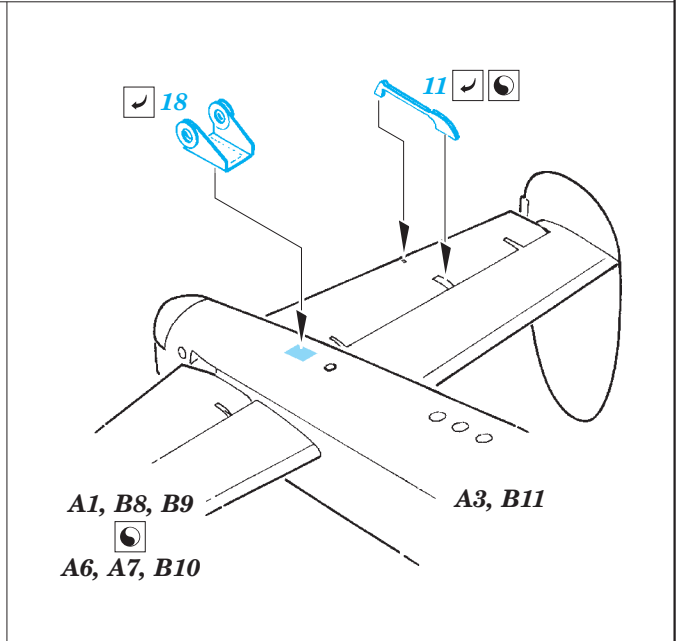
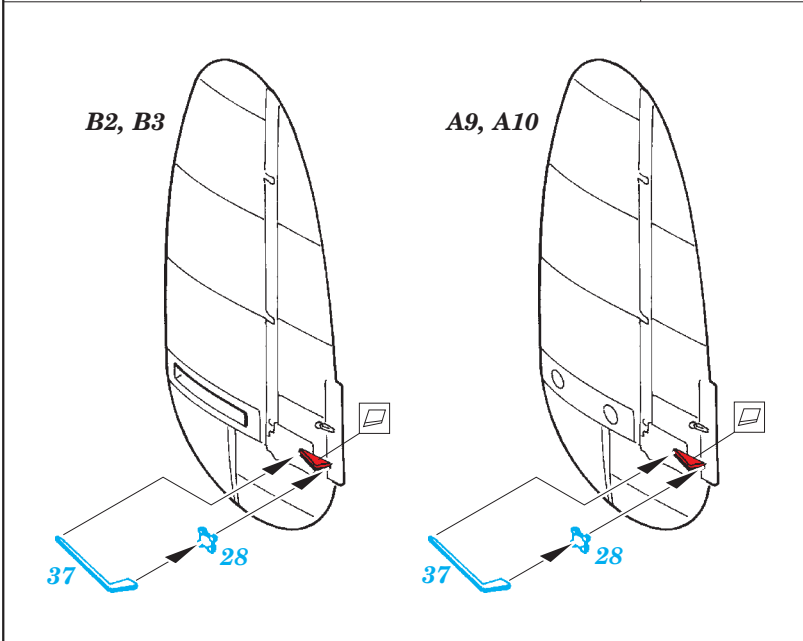
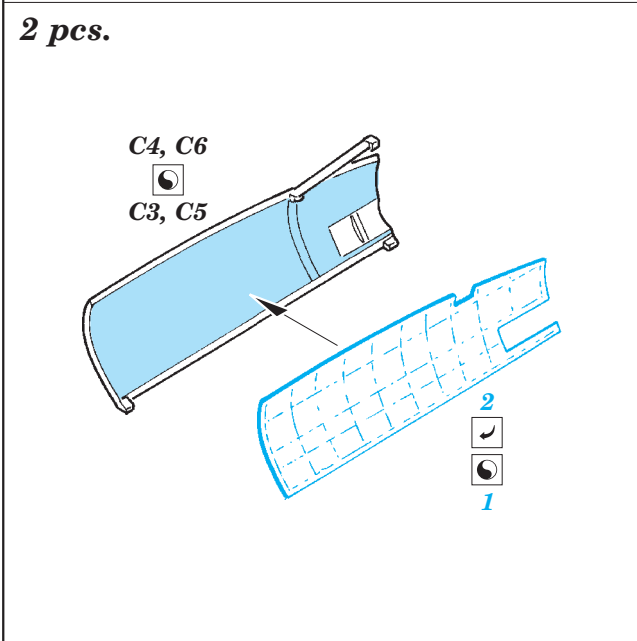
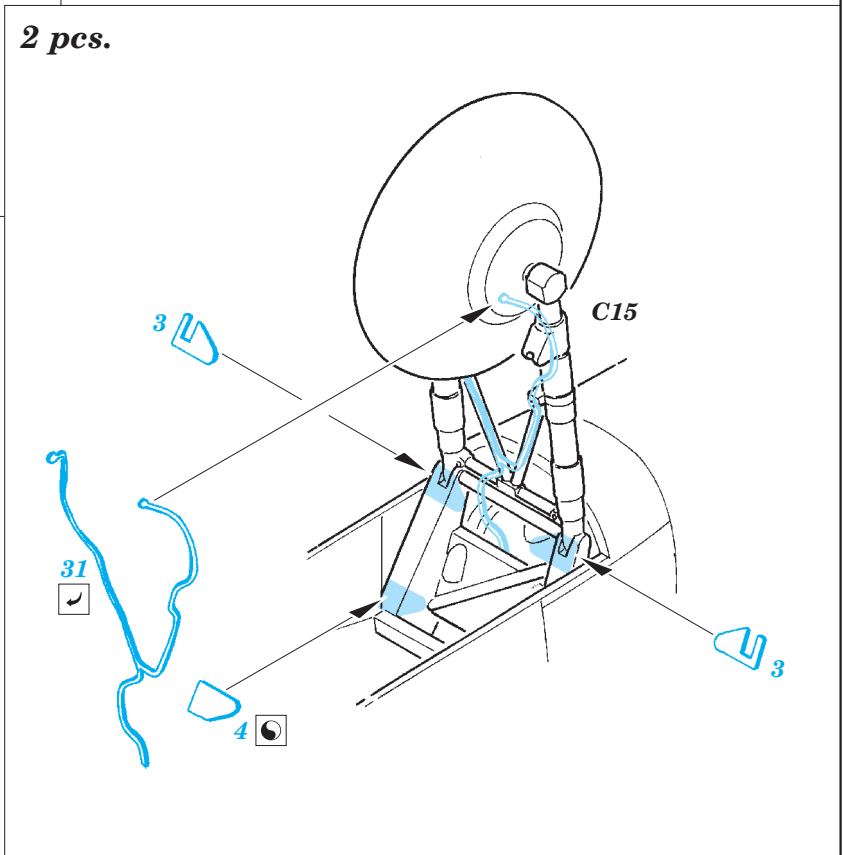
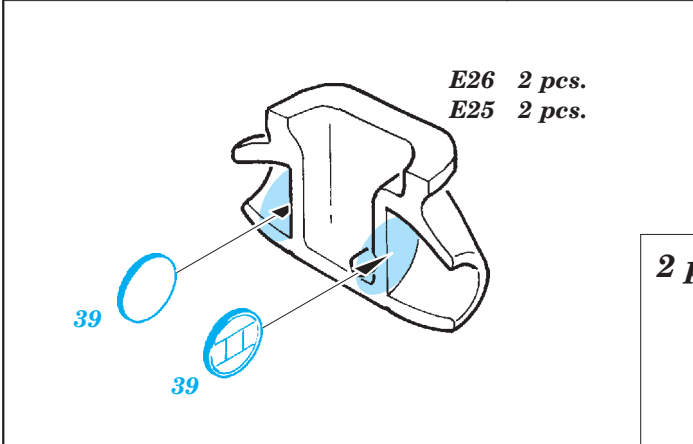
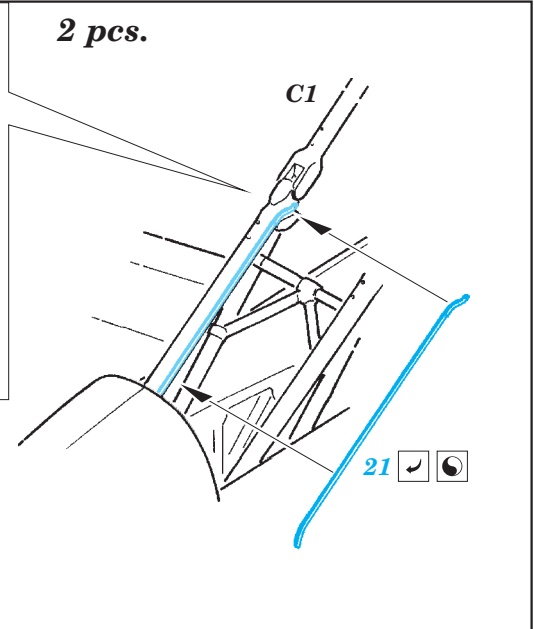
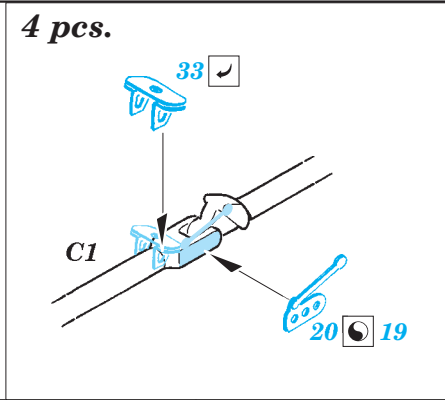
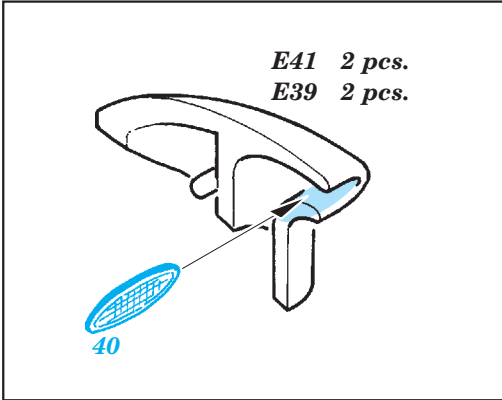
ORIGINAL KIT PARTS
PŮVODNÍ DÍLY STAVEBNICE

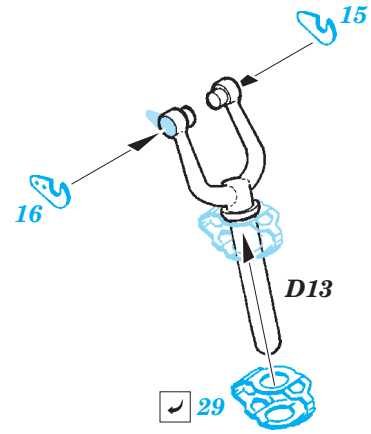
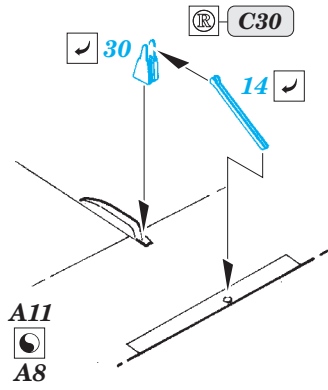
PHOTO-ETCHED PARTS
LEPTANÉ DÍLY

PARTS TO BE REMOVED
DÍLY K ODSTRANĚNÍ

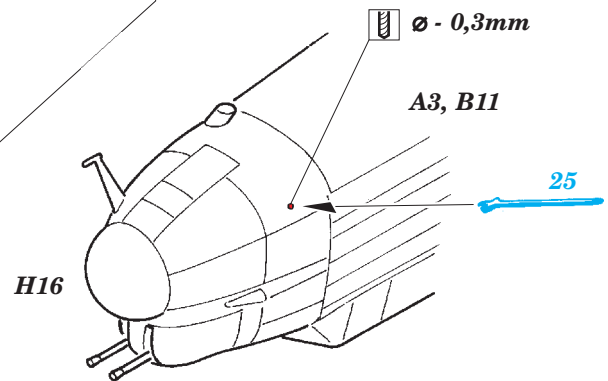
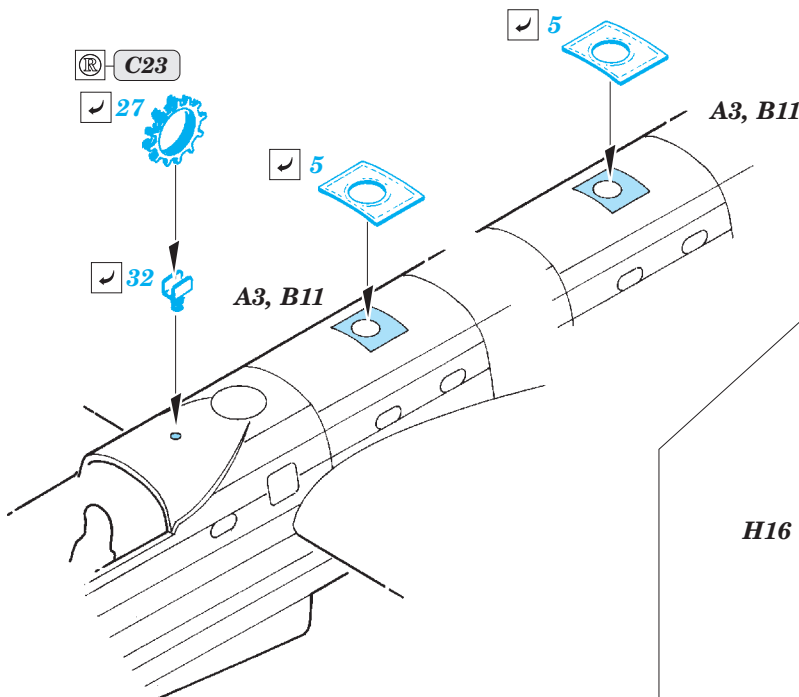
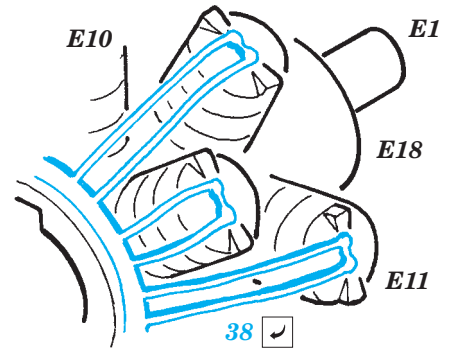
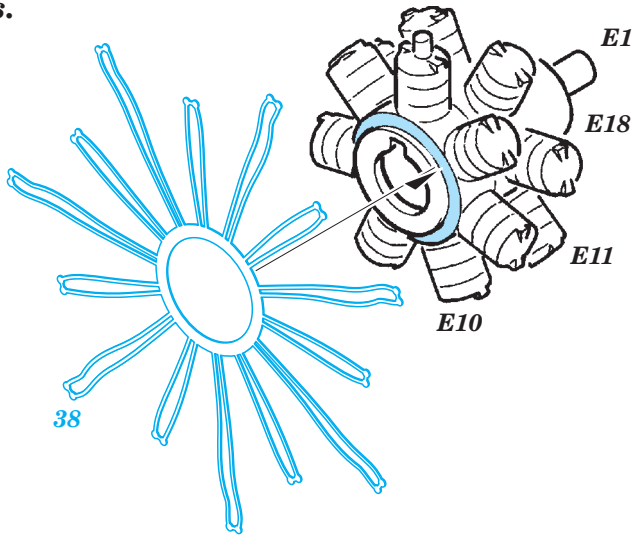
FILL
TMELIT







4 pcs.



For further detail sets look for **eduard** 73 492 Lancaster B Mk.II interior S.A. (not included in this set)

For further detail sets look for **eduard** 72 563 Lancaster B Mk.II bomb bay (not included in this set)

For further detail sets look for **eduard** 72 578 Lancaster B Mk.II landing flaps (not included in this set)

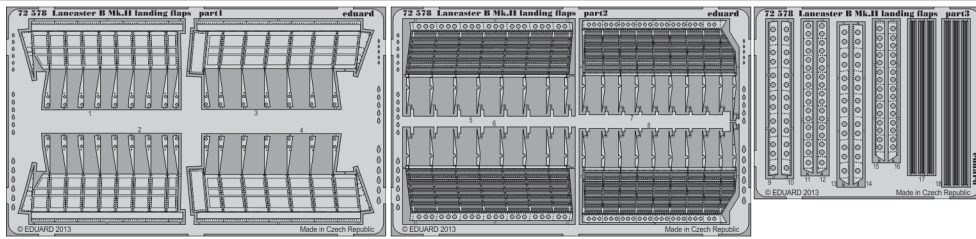


Lancaster B Mk.II landing flaps

eduard

72 578

1/72 scale detail set for Airfix kit • sada detailů pro model 1/72 Airfix



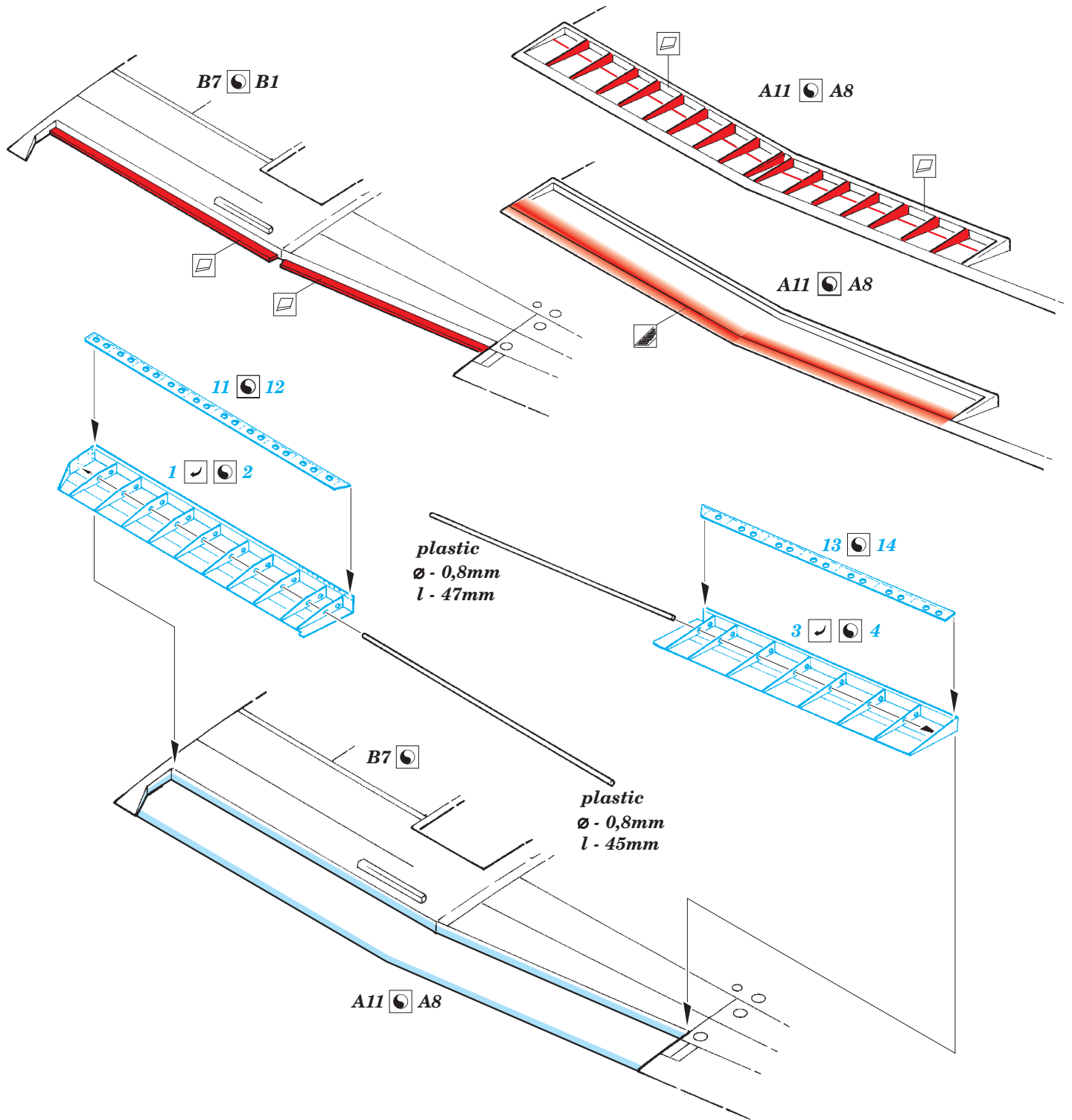
- APPLY EXPRESS MASK AND PAINT BEFORE GLUING
POUŽIT EXPRESS MASK NABARVIT PŘED SLEPENÍM
- SYMMETRICAL ASSEMBLY
SYMETRICKÁ MONTÁŽ
- REMOVE
ODSTRANIT
- GRIND
OBRUSIT
- DRILL HOLE
VRTAT OTVOR
- COLORED ETCHED PARTS
LEPTANÉ BAREVNÉ DÍLY
- BEND
OHNOUT
- OPTION
VOLBA
- REPLACE
NAHRADIT

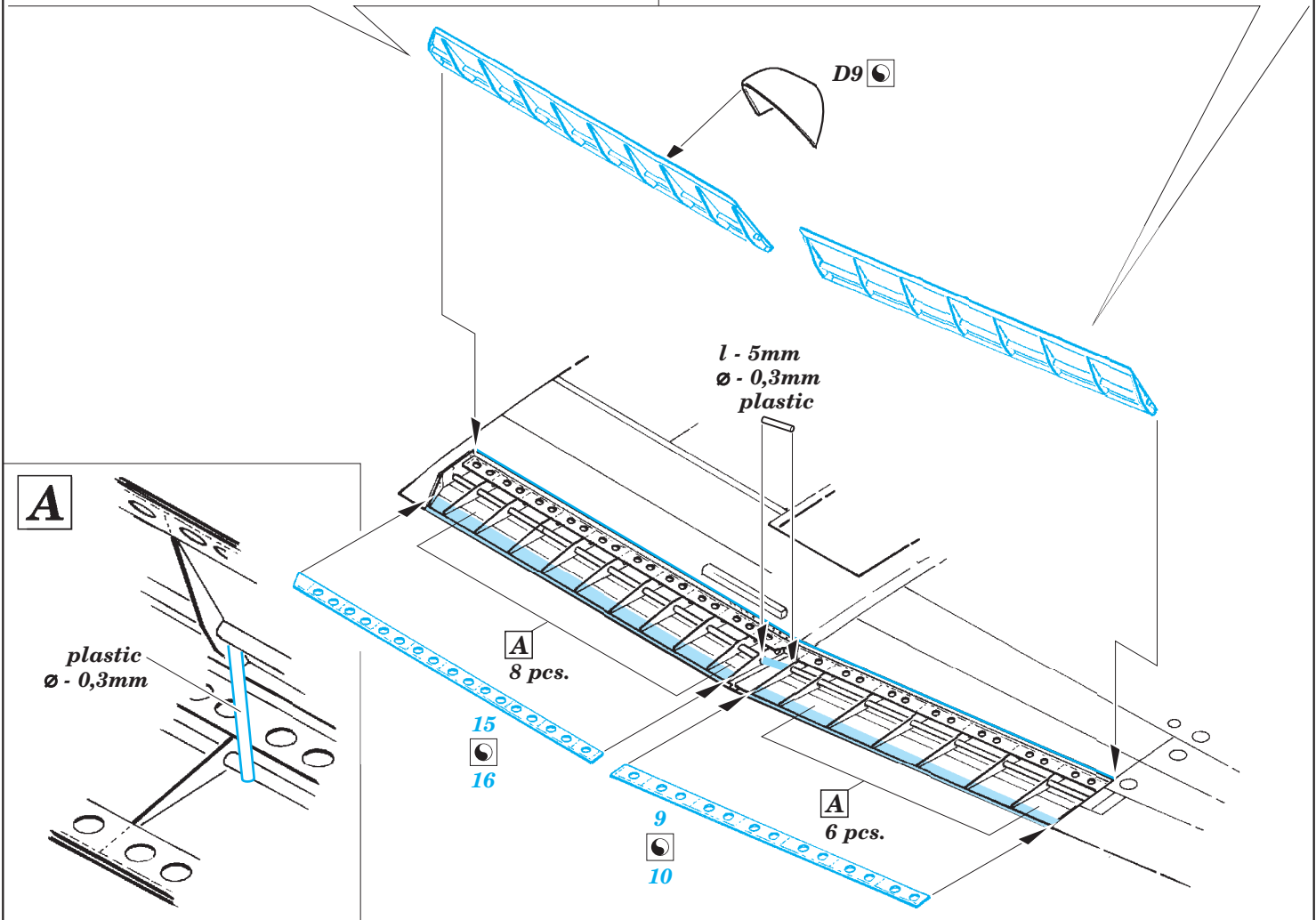
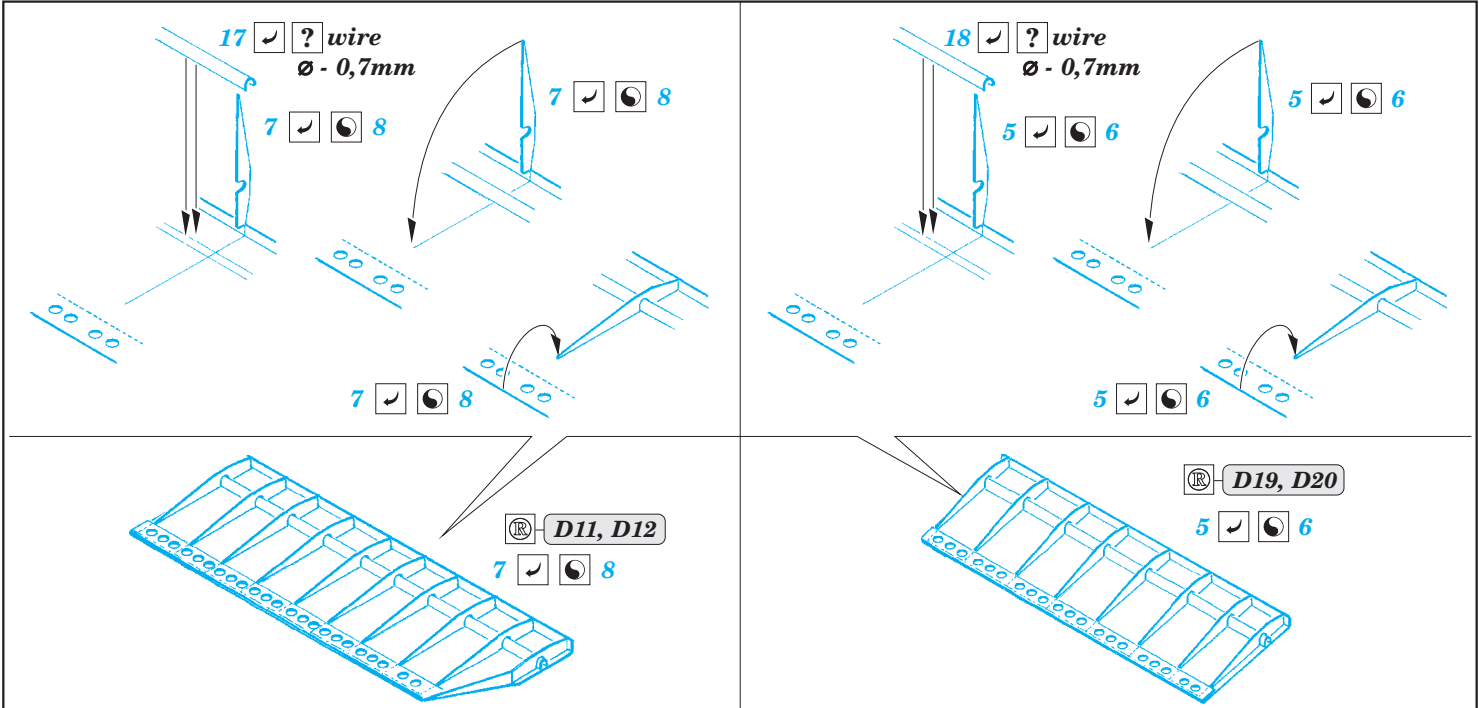
ORIGINAL KIT PARTS
PŮVODNÍ DÍLY STAVEBNICE

PHOTO-ETCHED PARTS
LEPTANÉ DÍLY

PARTS TO BE REMOVED
DÍLY K ODSTRANĚNÍ

FILL
TMELIT





For further detail sets look for **eduard** 73 492 Lancaster B Mk.II Hercules eng. interior S.A.
(not included in this set)

For further detail sets look for **eduard** SS 492 Lancaster B Mk.II Hercules eng. interior S.A.
(not included in this set)

For further detail sets look for **eduard** 72 566 Lancaster B Mk.II Hercules eng. exterior
(not included in this set)

For further detail sets look for **eduard** 73 492 Lancaster B Mk.II bomb bay
(not included in this set)

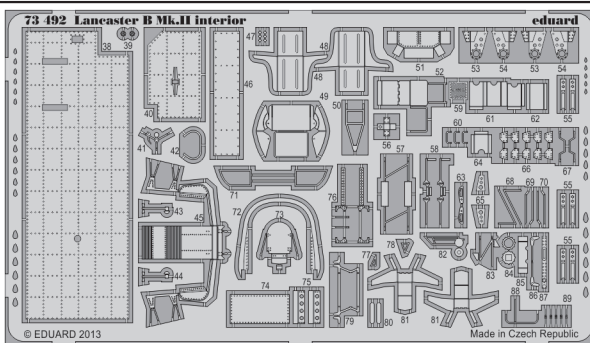
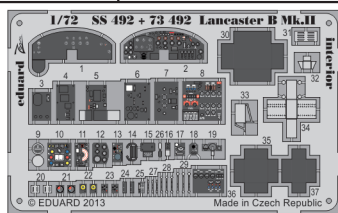


Lancaster B Mk.II interior S.A.

eduard

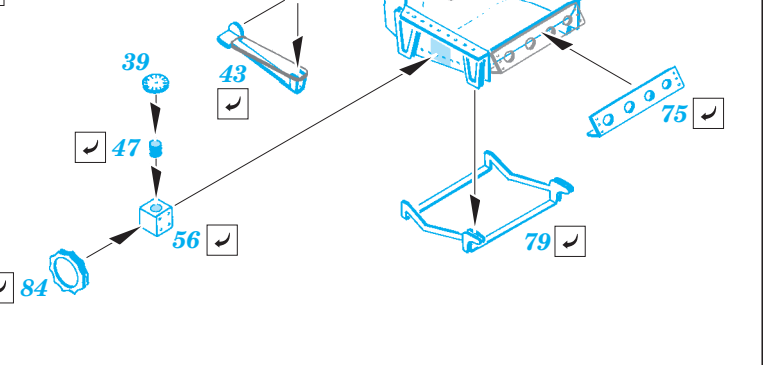
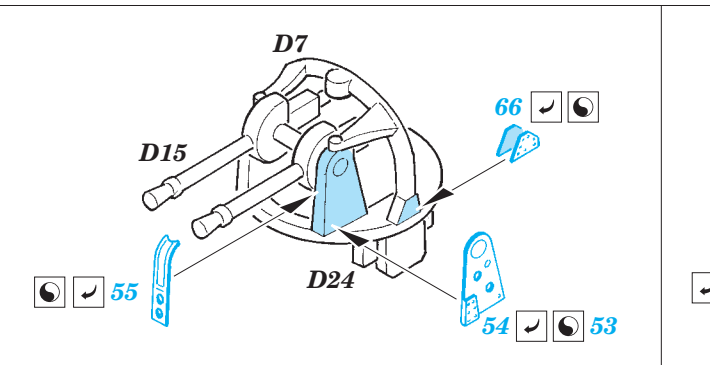
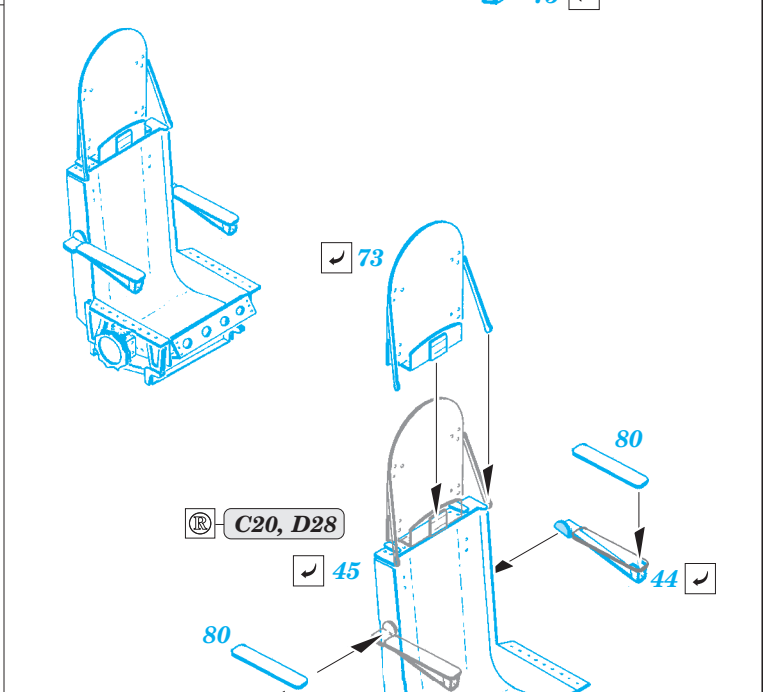
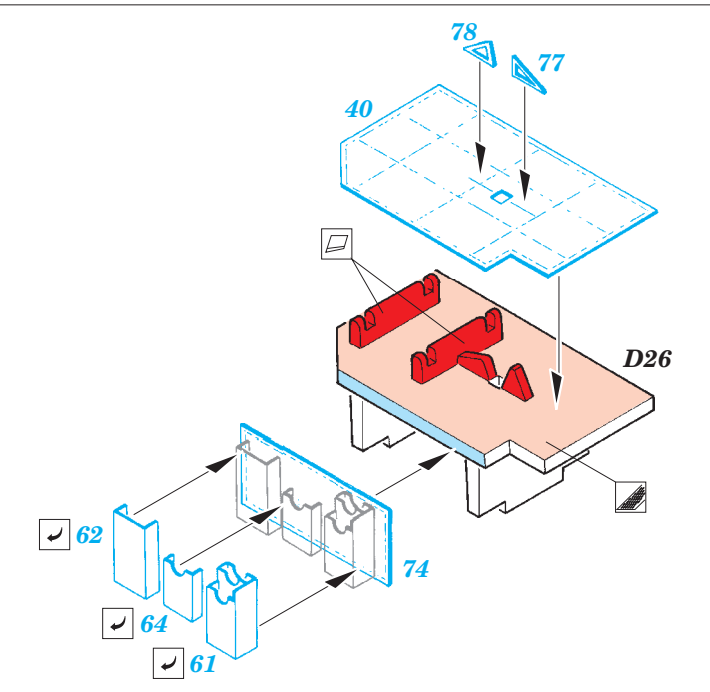
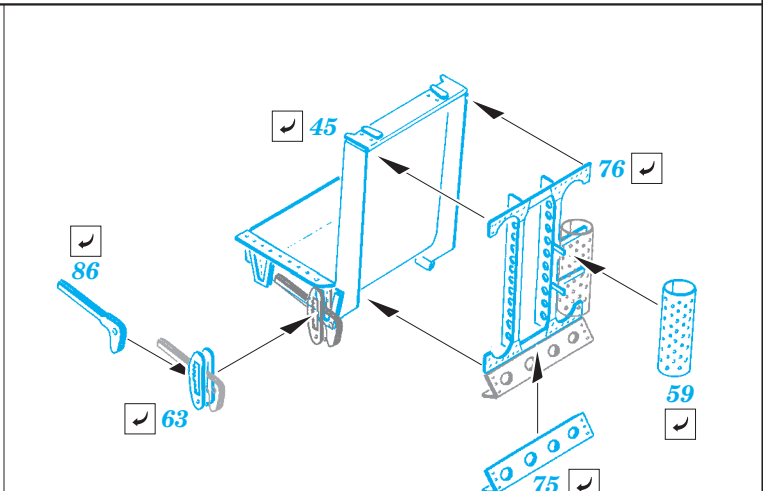
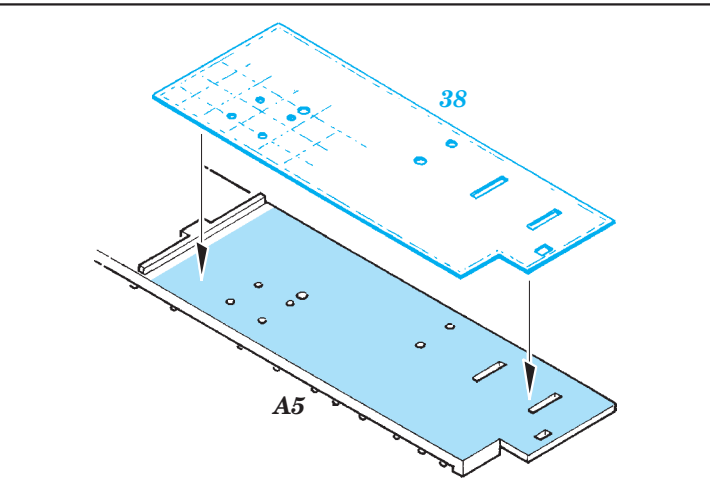
73 492

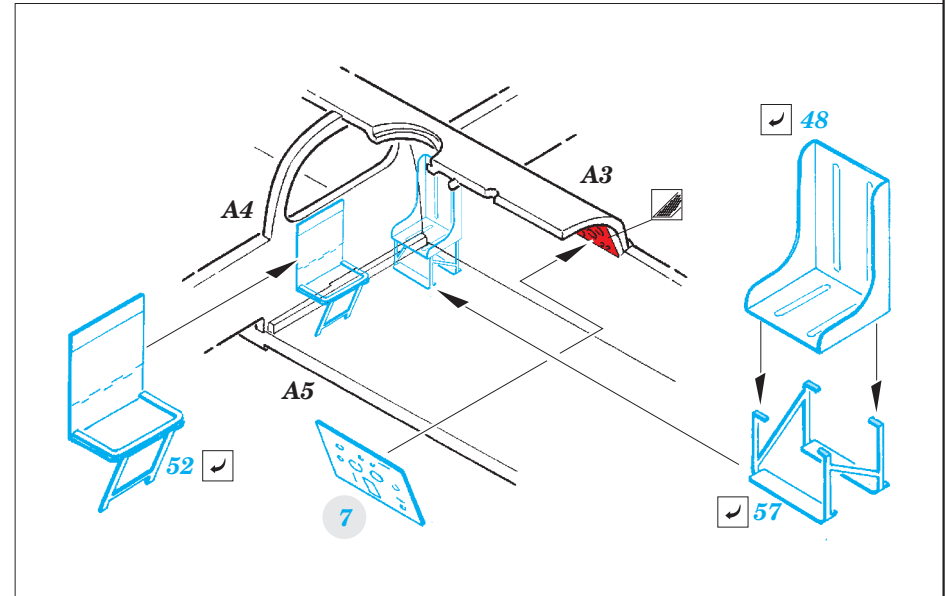
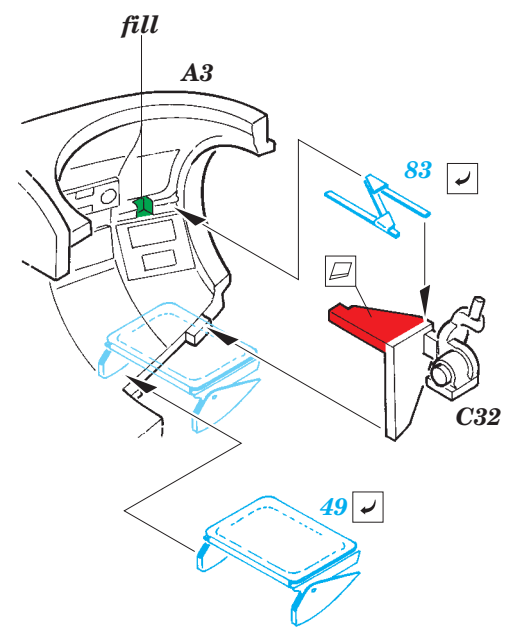
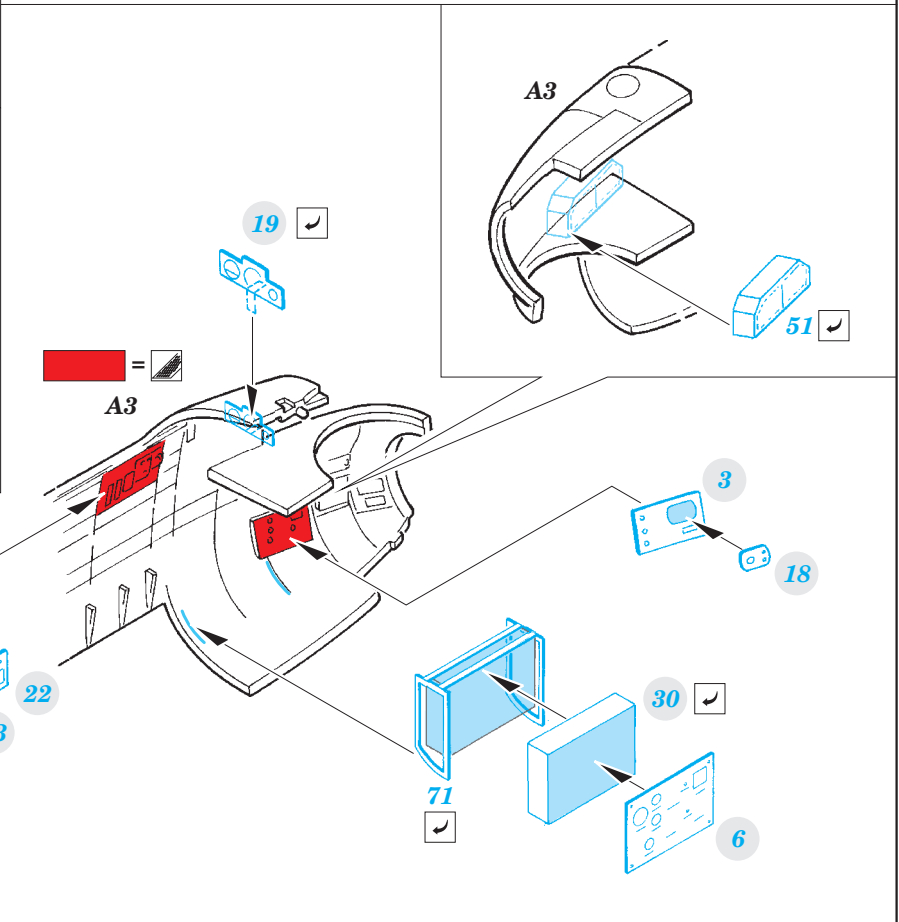
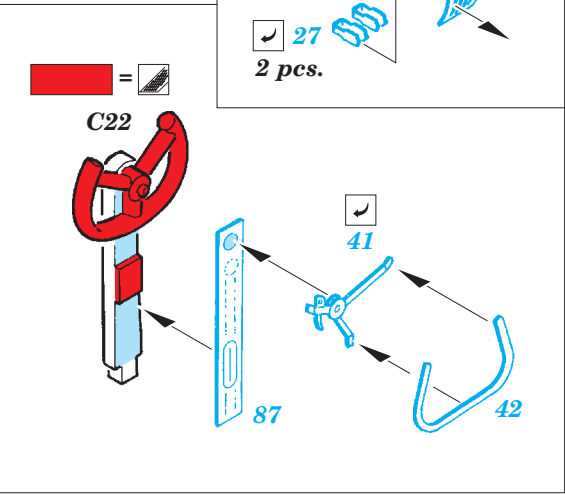
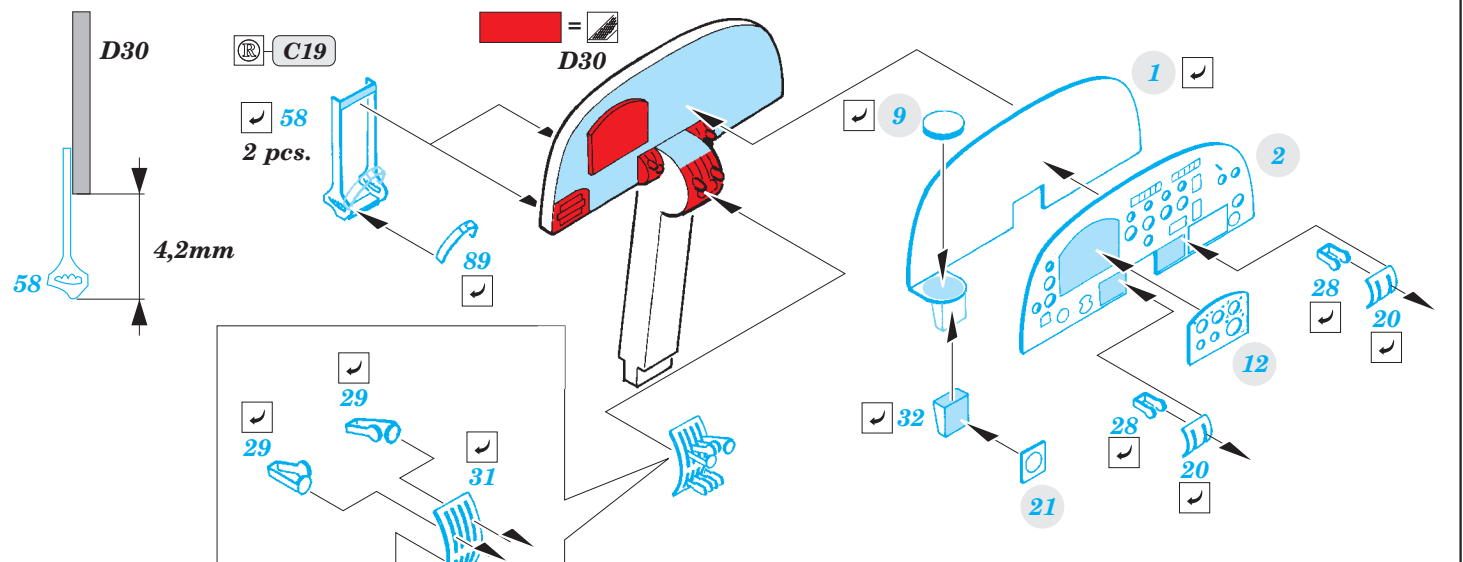
1/72 scale detail set for Airfix kit • sada detailů pro model 1/72 Airfix

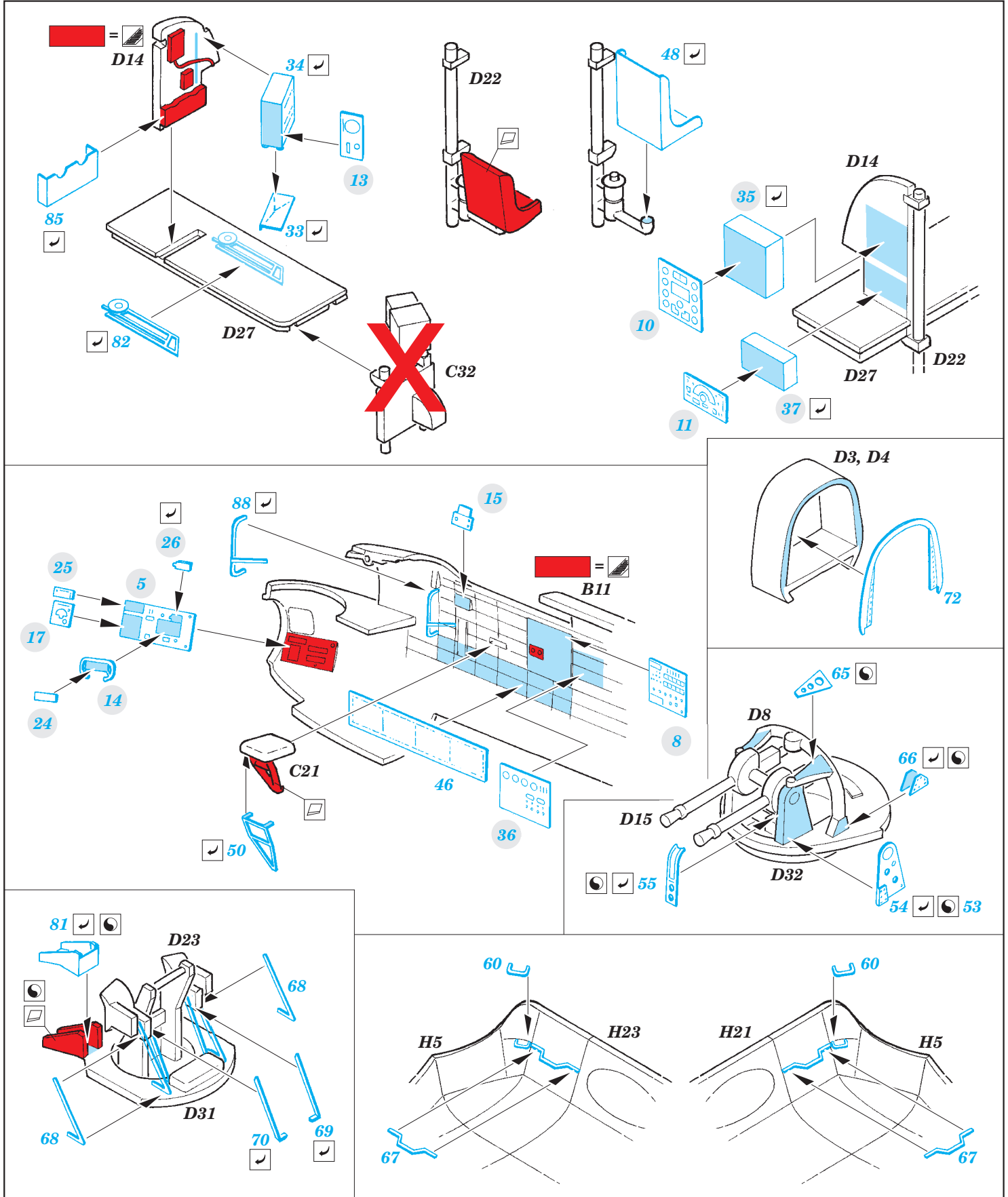


- ★ APPLY EXPRESS MASK AND PAINT BEFORE GLUING
POUŽIT EXPRESS MASK NABARVIT PŘED SLEPENÍM
- ☉ SYMMETRICAL ASSEMBLY
SYMETRICKÁ MONTÁŽ
- REMOVE
ODSTRANIT
- ▨ GRIND
OBROUSIT
- ⊘ DRILL HOLE
VRTAT OTVOR
- 1 COLORED ETCHED PARTS
LEPTANÉ BAREVNÉ DÍLY
- ↷ BEND
OHNOUT
- ? OPTION
VOLBA
- Ⓜ REPLACE
NAHRADIT

ORIGINAL KIT PARTS
PŮVODNÍ DÍLY STAVEBNICE
 PHOTO-ETCHED PARTS
LEPTANÉ DÍLY
 PARTS TO BE REMOVED
DÍLY K ODSTRANĚNÍ
 FILL
TMELIT





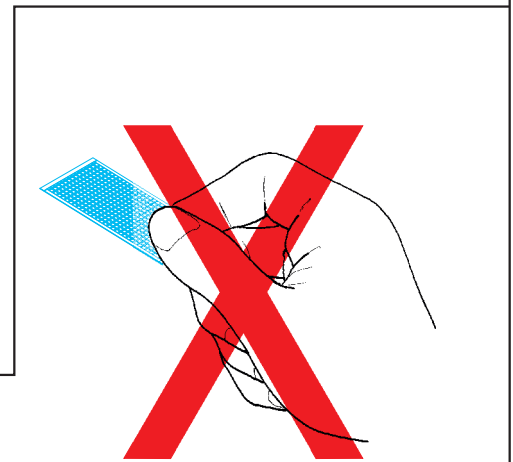
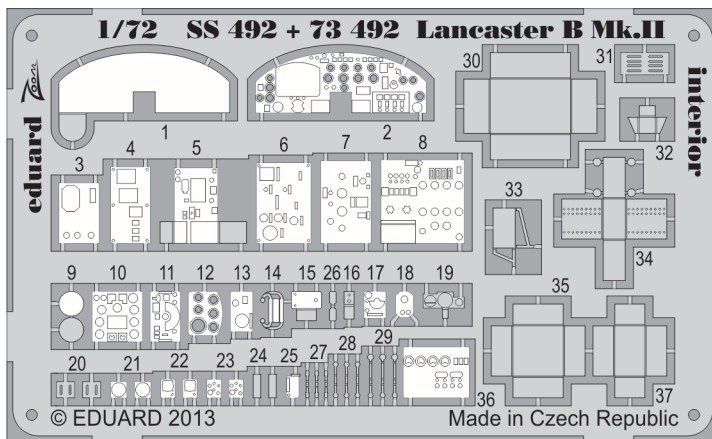


*For further detail sets look for **eduard** 72 566 Lancaster B Mk.II exterior (not included in this set)*

*For further detail sets look for **eduard** 72 563 Lancaster B Mk.II bomb bay (not included in this set)*

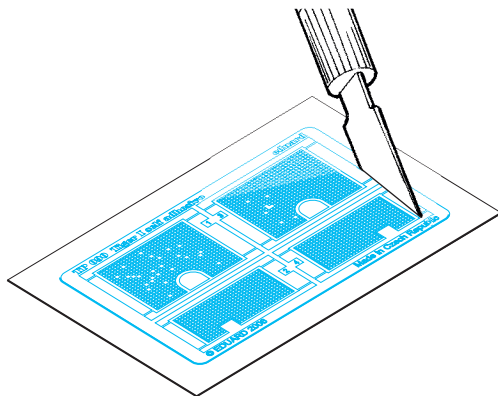
*For further detail sets look for **eduard** 72 578 Lancaster B Mk.II landing flaps (not included in this set)*

PARTS WITH GLUE • DÍLY OPATŘENÉ LEPIDLEM



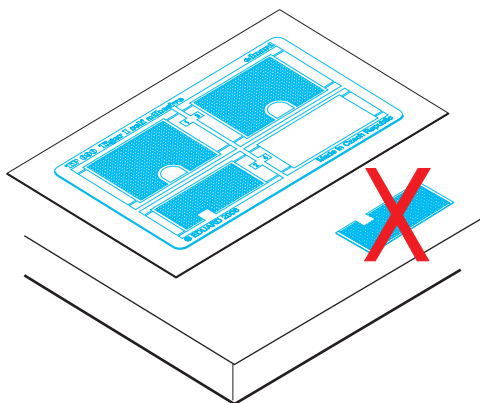
1. Separate the etched components from their frames on the protective paper. Removal from the paper is done only after separation of the parts from the frames.

1. Samolepicí díly odděluje od rámečku na podkladovém papíře. Po oddělení je sejměte z krycího papíru.



2. Do not inadvertently place etched components on an unwanted surface. Attempts to remove will result in damage to your part.

2. Nepokládejte samolepicí díly na volné plochy. Pokud je omylem přilepíte, při pokusu o odlepení dojde k poškození dílu.

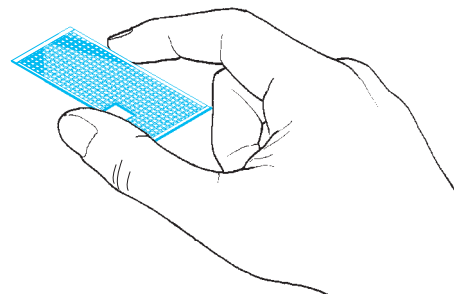


3. Do not touch the adhesive areas of the etched components.

3. Nesahejte na části dílů, na kterých je naneseno lepidlo.

4. Hold the parts by the edges, or at areas free of adhesive.

4. Samolepicí díly berte za hrany nebo za části, na kterých není nanesené lepidlo.



5. Lightly place the component in the desired location and position. Adjust as required. The component will be permanently affixed when pressed onto its intended location, its location can be adjusted.

5. Díl lehce položte do pozice, ve které má být nalepen. Upravte přesnou pozici a přimáčkněte. Díl dokonale přilne až po přimáčknutí, před přimáčknutím lze dílem opatrně manipulovat.



eduard
MASK

CX 372

Lancaster B Mk.II 1/72

The die-cut mask for accurate canopy frame painting of the
Airfix scale 1/72 KIT

