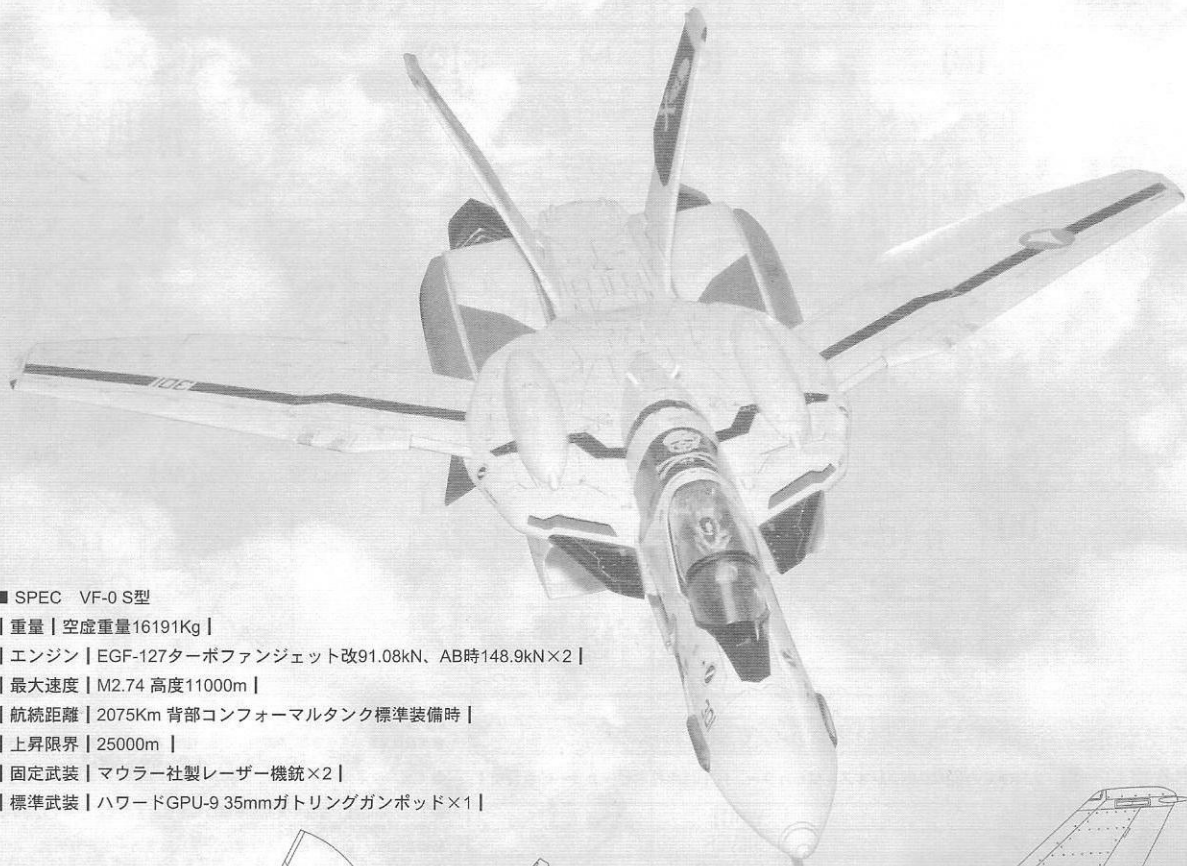


MACROSS

ZERO  
マクロスゼロZERO  
VF-0S  
“MACROSS ZERO”

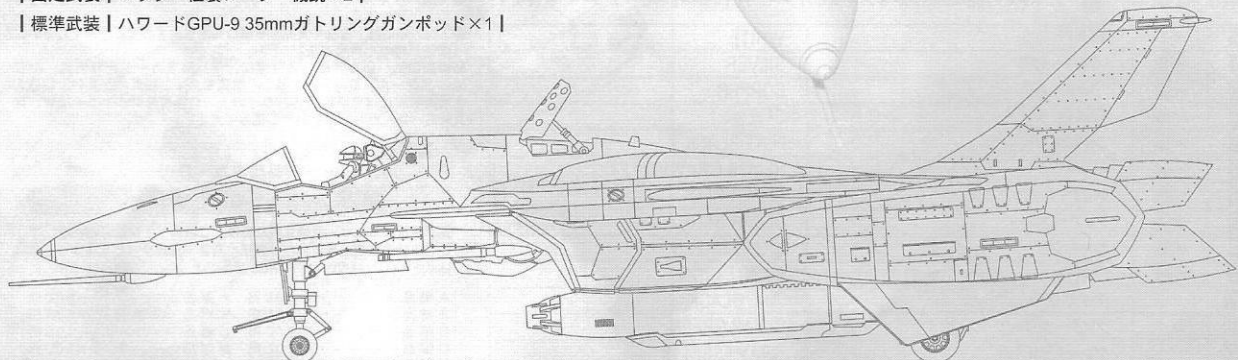
© 2002ビックウエスト

1999年墜落した異星人の戦闘艦、通称ASS-1から得られたオーバーテクノロジーを随所に盛り込み、統合軍が開発を急ぐ可変戦闘機VF-1の試作タイプがVF-0である。VF-0はあらゆる戦闘局面を想定し、戦闘機型の“ファイター”、ホバリング性能に優れた“ガウォーク”、地上での白兵戦に向く“バトロイド”の3形態に変化する。本来、試作試験機であるVF-0は実戦装備はされていなかったが、反統合同盟が可変戦闘機を実戦投入するという事態にあたり急速、従来型のジェットエンジンをオーバーチューンし武装が施された。機体もエンジンに合わせてVF-1よりひとまわり大きいサイズとなっている。可変戦闘機はファイター時とバトロイド時では操縦感覚も大きく異なるため、パイロットには高度な技術はもちろん、俊敏な判断力、柔軟な対応性が必要とされる。指揮官タイプのS型は頭部にマウラー製レーザー砲を2基装備、編隊指揮システムが搭載される。パイロットとして開発途上のVF-0の隅々まで熟知し、突出した操縦センスをもつロイ・フォッカーが搭乗している。



■ SPEC VF-0 S型

- | 重量 | 空虚重量16191Kg |
- | エンジン | EGF-127ターボファンジェット改91.08kN、AB時148.9kN×2 |
- | 最大速度 | M2.74 高度11000m |
- | 航続距離 | 2075Km 背部コンフォーマルタンク標準装備時 |
- | 上昇限界 | 25000m |
- | 固定武装 | マウラー社製レーザー機銃×2 |
- | 標準武装 | ハワードGPU-9 35mmガトリングガンポッド×1 |



15

1:72

VF-0S “マクロスゼロ”

●パッケージの写真・イラストと商品とは多少異なりますのでご了承ください。



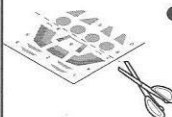
# 注意

- \*組み立てる前に必ずお読みください。
- \*12才以下の方が組み立てる時は、保護者もお読みください。

1. 組み立てモデルです。作る前に組み立て説明書をお読みください。
2. 部品を取り出した後のビニール袋は、小さな子供が頭から被ったり、飲み込んだりすると窒息するおそれがありますので、破り捨ててください。
3. 部品はきれいに切り取り、切り取った後のクズはゴミ箱に捨ててください。
4. 部品はやむなくとがっている所がありますので使用目的以外は、絶対に遊ばないでください。特に小さいお子様のいる家庭では注意してください。
5. 小さな部品がありますので、誤って飲み込まないようにしてください。特に小さいお子様のいる家庭では注意してください。
6. 部品の組立の際、ニッパー、ナイフ、ヤスリ等を不用意に取り取ると、刃先等で怪我の恐れがあります。12才以下の方は、保護者の指導のもとに取り扱ってください。
7. 接着剤、塗料を使用する場合は、下記に注意してください。
  - \*締め切った室内では使用しないでください。中毒の恐れがあります。
  - \*火の近くでの使用は絶対に止めてください。引火の恐れがあります。接着剤、塗料は目や口に入れないでください。
  - \*誤って目や口に入ったときは、すぐに大量の水で洗い流して、医師に相談してください。
8. 工具、接着剤、塗料、電池等を使用する場合は、その説明書の注意事項をよく読んで正しく使用してください。

# デカールのじょうずな貼り方

●デカールを貼るところのほこりや汚れを、ぬらした布できれいにふきとってください。



●貼りたいデカールを台紙ごとハサミで切りとり、1枚ずつ水またはぬるま湯に台紙を下にして10秒くらい浮かべます。



●指先に少し水をつけて正確な位置にデカールを動かした後で、やわらかく、よく水を吸う布でデカールを押さえて内側の水分や気泡を押し出します。



●水から出したらタオルの上のせ、指先でデカールが動くか確かめた後、貼るところにおいて静かに台紙をずらしします。



●デカールが完全に乾いたら少し水をつけただ布で、デカールのまわりのノリをふきとります。

★ デカールをはってください。

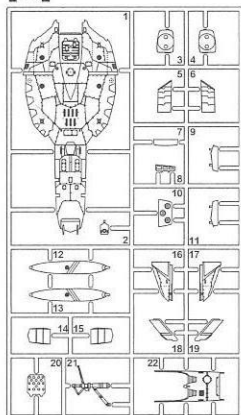
✂ 切り取ってください。

↔ どちらかを選んでください。

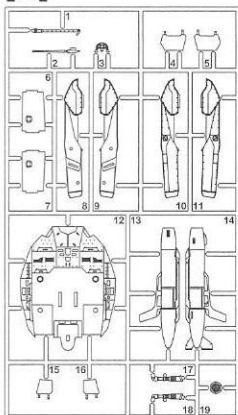
🚫 接着しないでください。

×2 2組みつけてください。

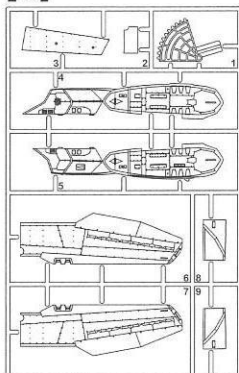
## [A]



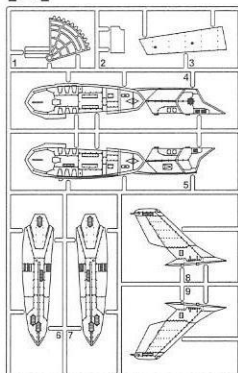
## [B]



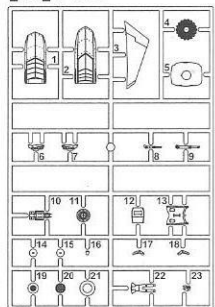
## [C]



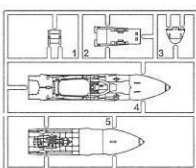
## [D]



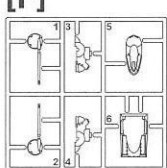
## [K] × 2



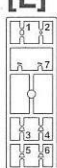
## [E]



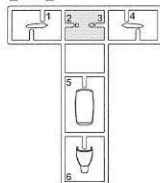
## [F]



## [L]



## [M]



の部品は使用しません。

このキットには接着剤は入っていないので別にお求めください。

使用する塗料一覧 塗料指定の■はGSIクレオス・Mr.カラー、H□は水性ホビーカラーの番号です。

1	H1	ホワイト(白)	WHITE
8	H8	シルバー(銀)	SILVER
10	H10	銅(銅)	COPPER
28	H18	黒鉄色	STEEL
88	H12	つや消しブラック	FLAT BLACK
37	H69	RLM75グレーバイオレット	RLM75 GRAY VIOLET
47	H90	クリアレッド	CLEAR RED
50	H93	クリアブルー	CLEAR BLUE
54	H80	カーキグリーン	KHAKI GREEN
61	H76	焼鉄色	BURNT IRON
137		タイヤブラック	TIRE BLACK
138		クリアグリーン	CLEAR GREEN
305		グレーFS36118	GRAY FS36118
311		グレーFS36622	GRAY FS36622
317		グレーFS36231	GRAY FS36231
321		黄土色	LIGHT BROWN
329		イエローFS13538	YELLOW FS13538
331		ダークシーグレーBS381C/638	DARK SEAGRAY BS381C/638

For Japanese use only.

- 部品請求をなさる方は、あなたの氏名、住所、郵便番号、電話番号を1字づつはっきり書いて、下のカードと共に申し込んでください。
- 「部品請求カード」1枚につきキット分のパーツの請求を受けることができます。
- 下記の価格は予告なく変更される場合もありますのでご了承ください。《郵便振替のご利用方法》郵便局の払い込み用紙の通信欄に、部品請求カードを参考に、ART No.、スケール、製品名、部品名、数量を必ずご記入ください。払込人住所氏名欄には電話番号もお書きの上、口座番号00870-5-42287、加入者名(株)ハセガワでお申し込みください。

— 部品請求カード —

15 1:72 VF-05 "マクロスゼロ"

部品を紛失したり、破損された方は、このカードの必要部品を○でかこみ代金を現金書留または郵便小為替で当社サービス係までお申送ください。(1,000円以下の部品請求には、切手で代用もできます。)

A 部品	800円	F 部品	500円
B 部品	800円	K 部品 (1枚分)	600円
C 部品	700円	L 部品	400円
D 部品	700円	M 部品	500円
E 部品	600円	デカール	800円

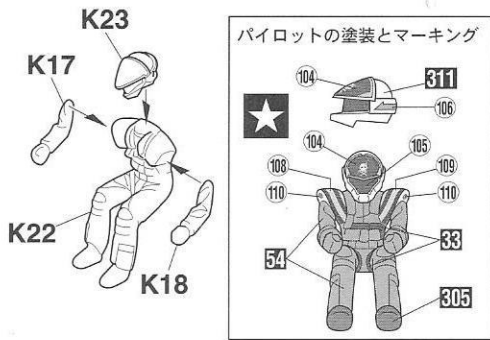
0401

ART No.15



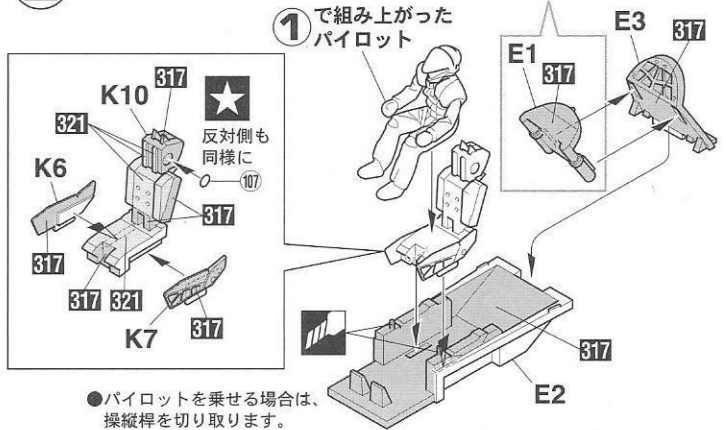
株式会社ハセガワ  
静岡興焼津市八幡3-1-2 〒425-8711 TEL (054) 628-8241  
HASEGAWA CORPORATION  
3-1-2 Yagusu, Yaizu, Shizuoka, 425-8711 Japan.

# 1 パイロット



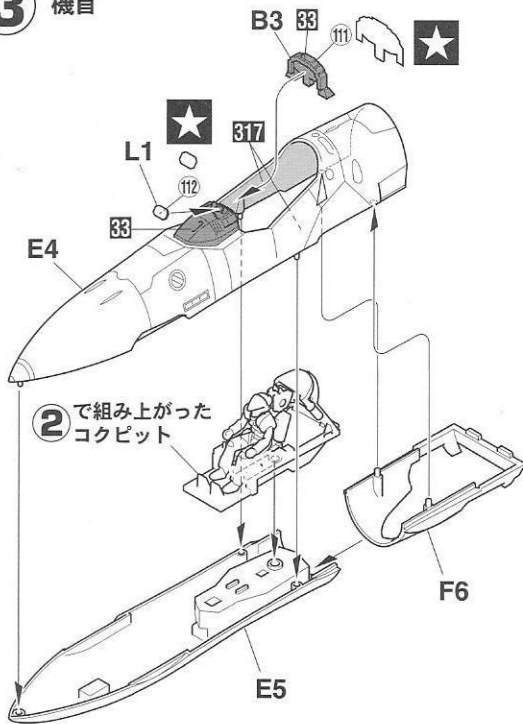
# 2 コックピット

注意：キャノピーを閉じる場合は、部品E1は使用しません。

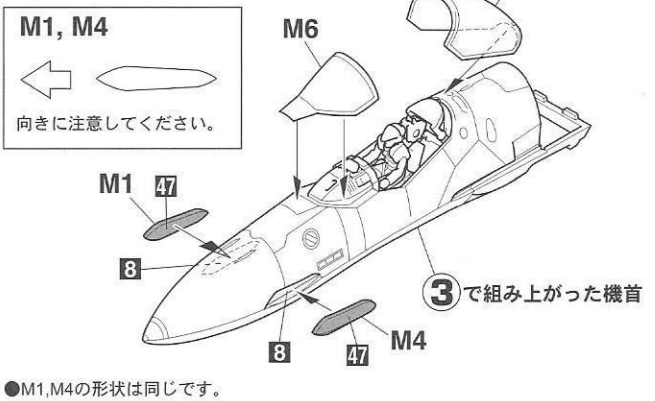


●パイロットを乗せる場合は、操縦桿を切り取ります。

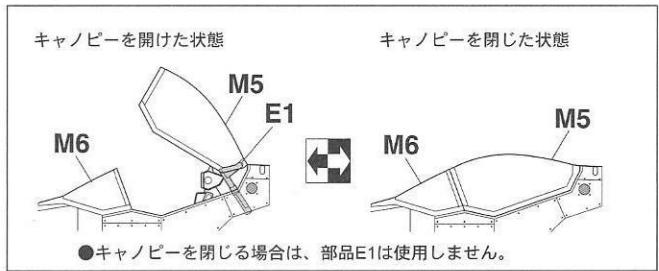
# 3 機首



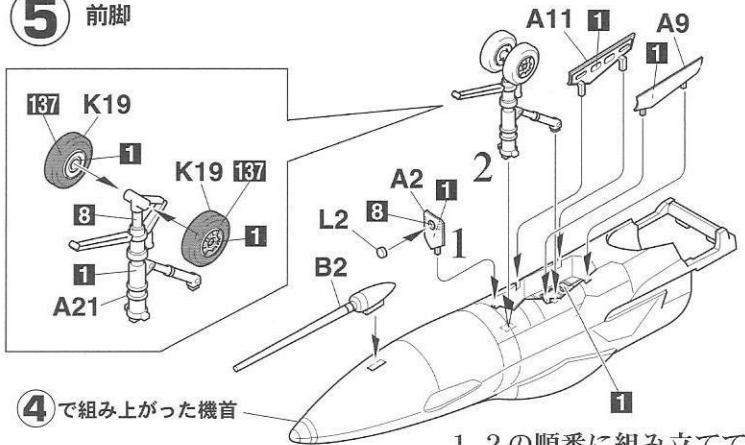
# 4 キャノピー



●M1, M4の形状は同じです。

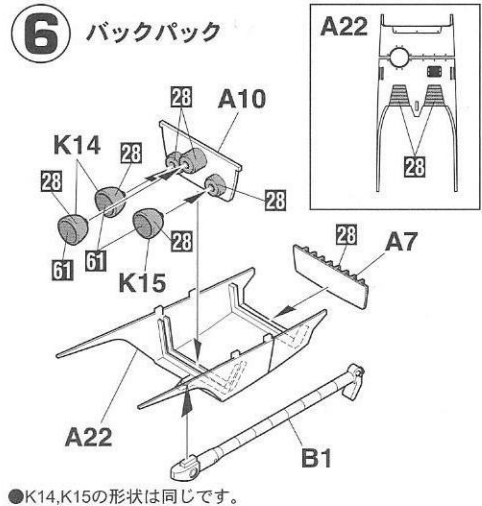


# 5 前脚

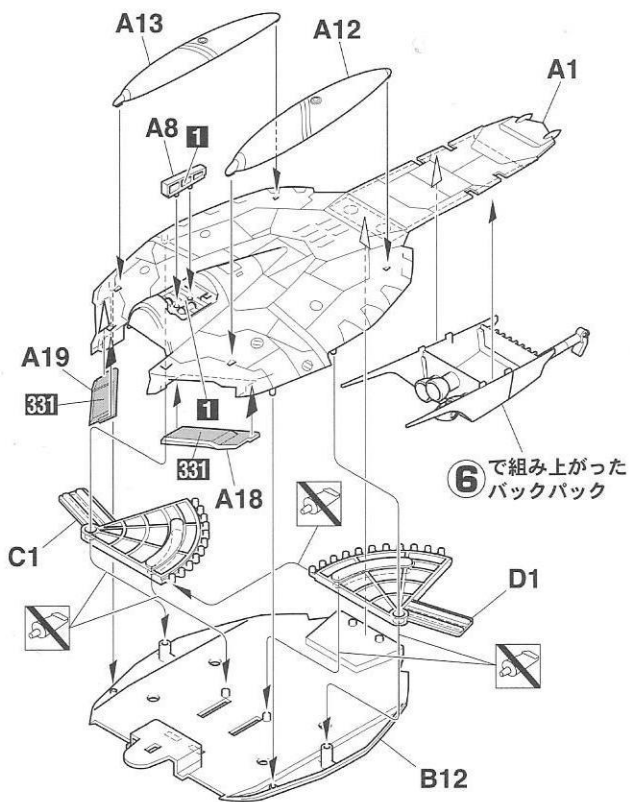


1, 2の順番に組み立ててください。

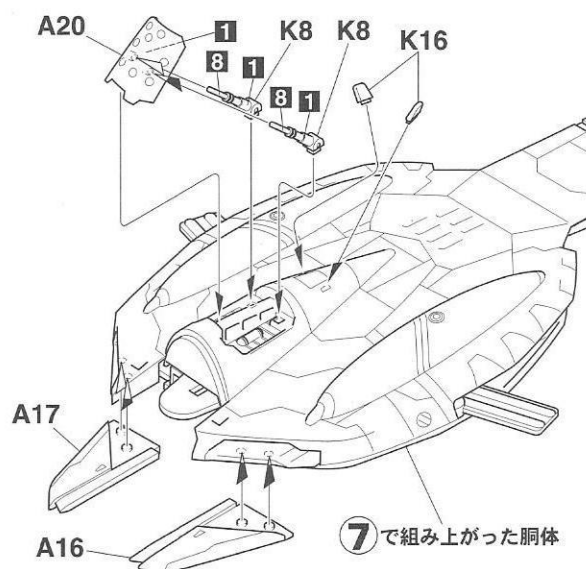
# 6 バックパック



# 7 胴体

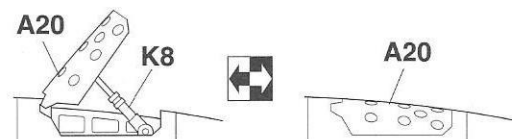


# 8 エアブレーキ



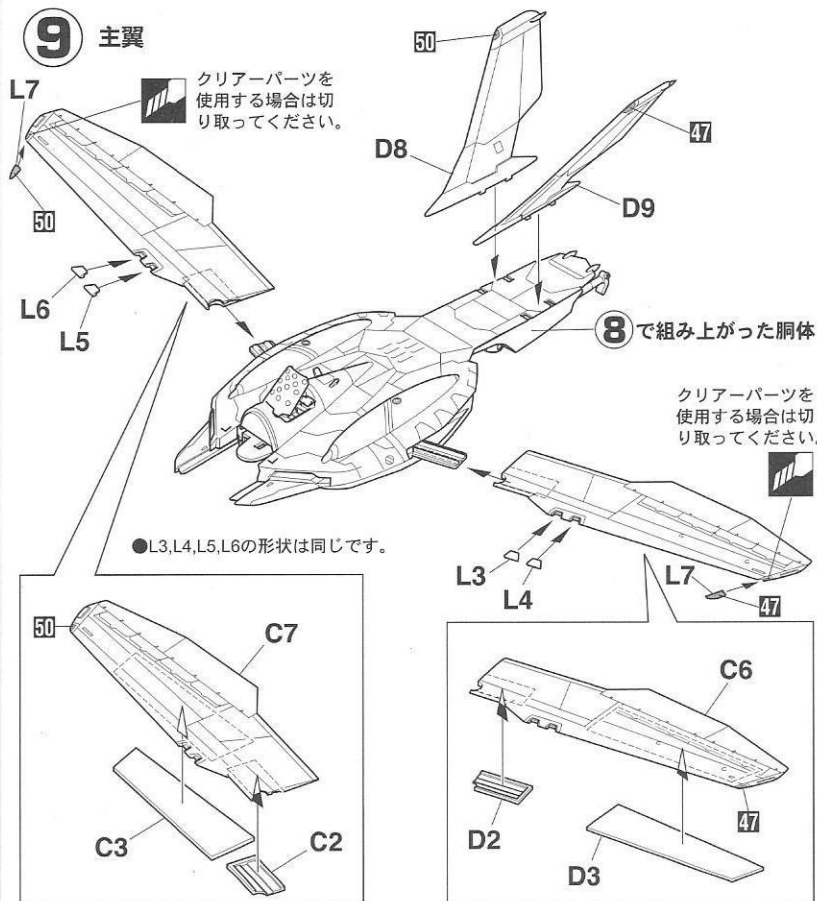
エアブレーキを開けた状態

エアブレーキを閉じた状態

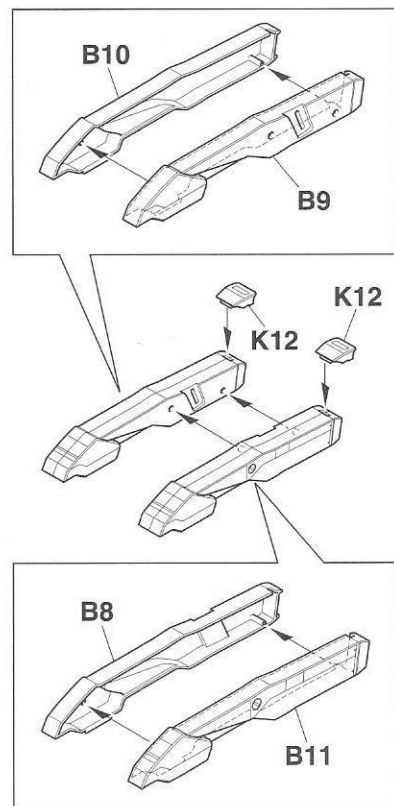


●エアブレーキを閉じる場合は、部品K8は使用しません。

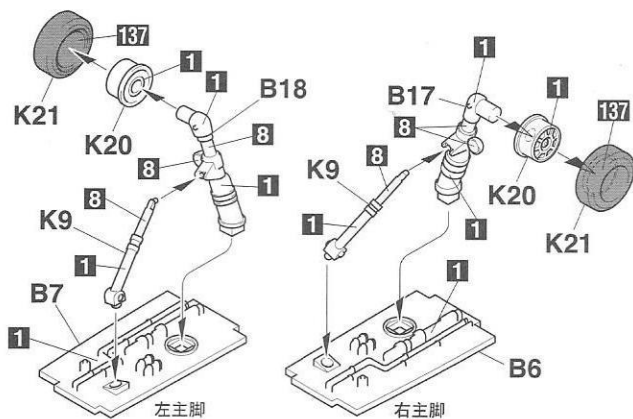
# 9 主翼



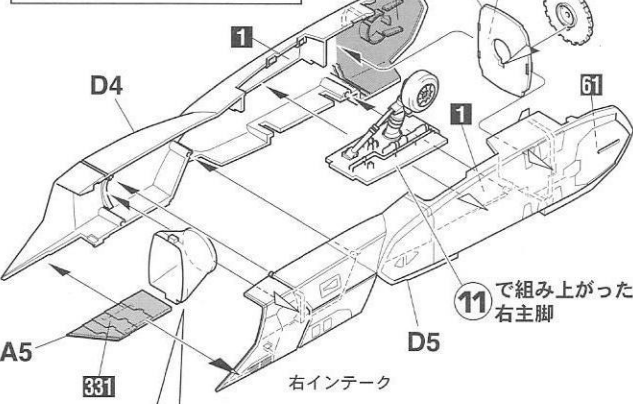
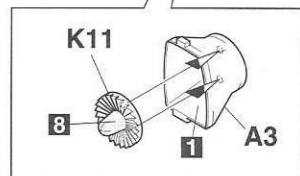
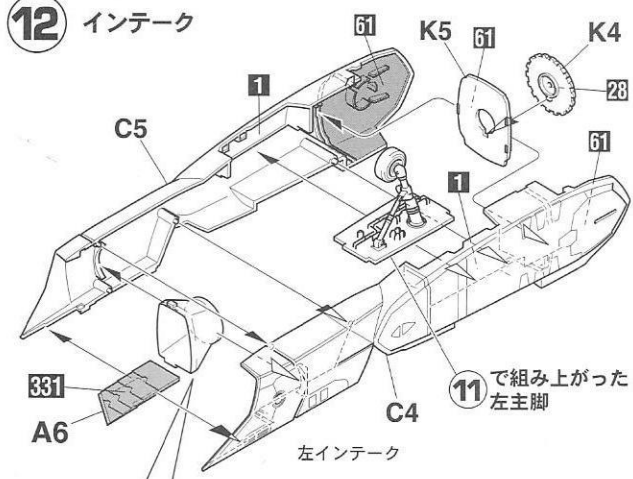
# 10 腕



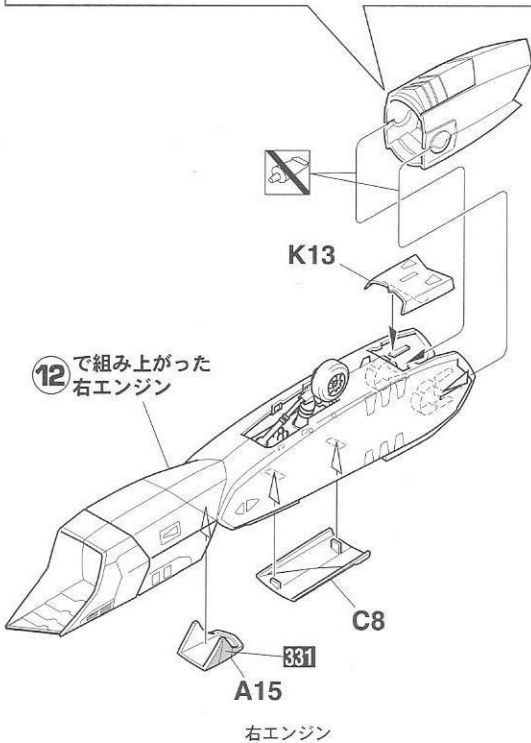
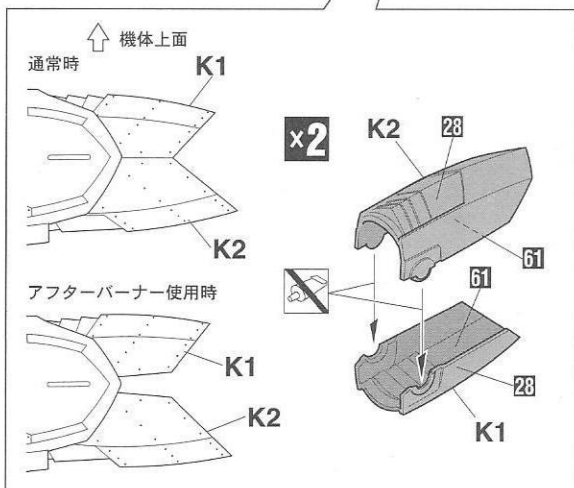
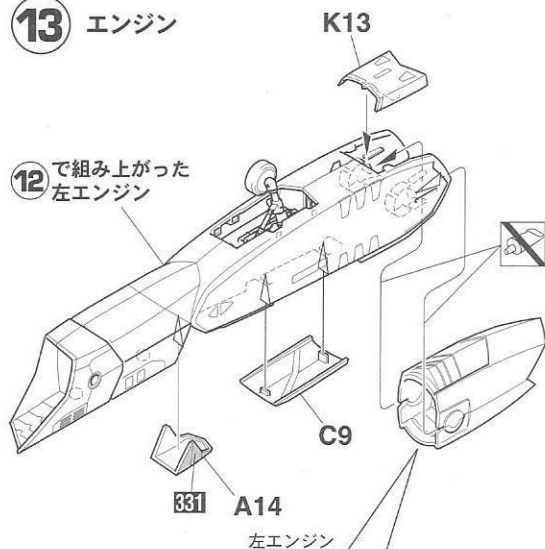
# 11 主脚



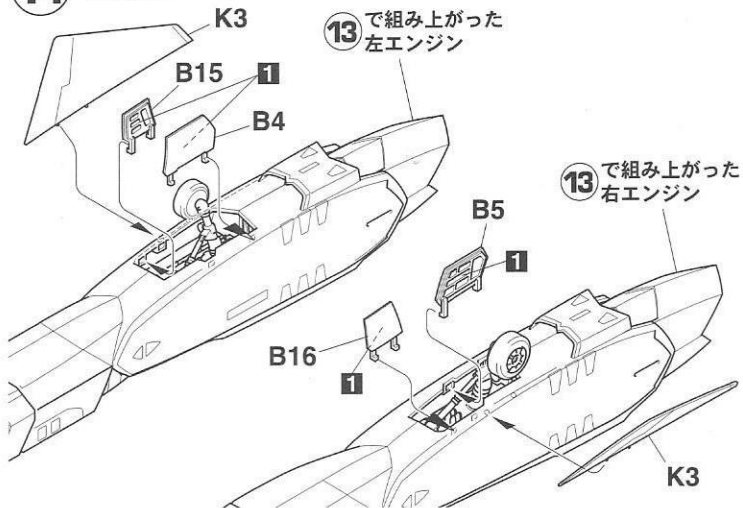
# 12 インテーク



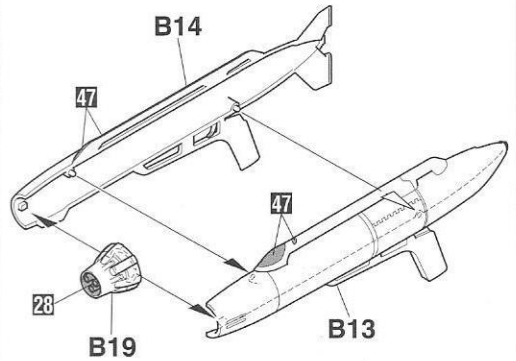
# 13 エンジン



**14** 主脚カバー



**15** ガンポッド

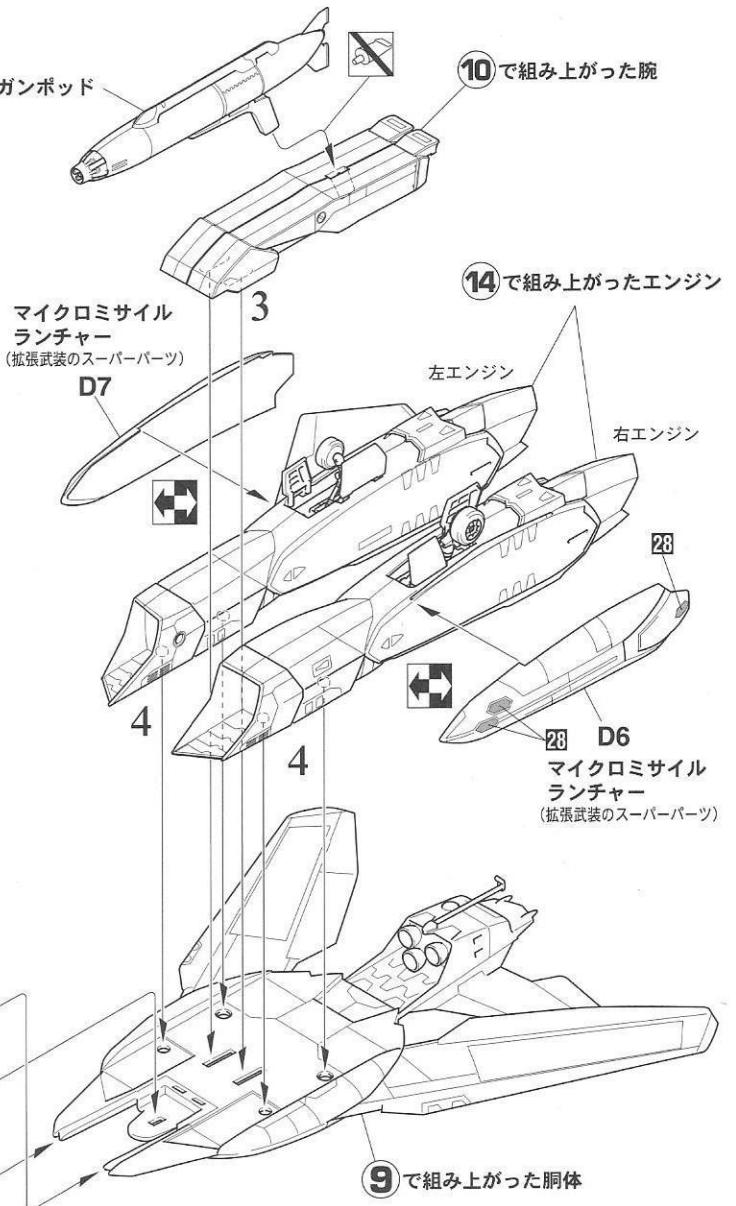
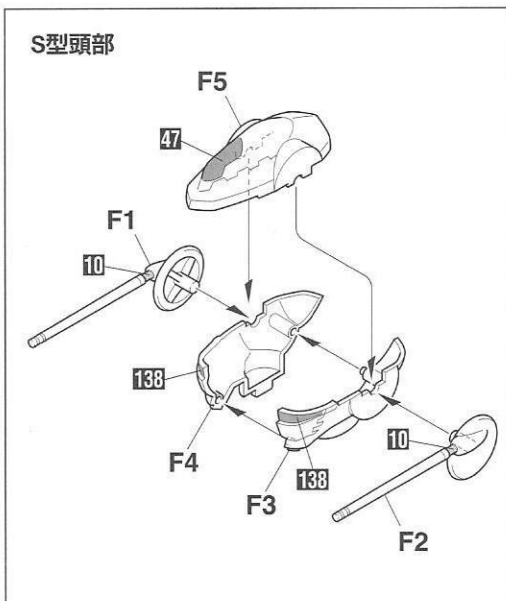


**16** 各パーツの組み合わせ

1, 2, 3, 4の順番に組み立ててください。

**15**で組み上がったガンポッド

**10**で組み上がった腕



マイクロミサイルランチャー  
(拡張武装のスーパーパーツ)

左エンジン

右エンジン

D6  
マイクロミサイルランチャー  
(拡張武装のスーパーパーツ)

**5**で組み上がった機首

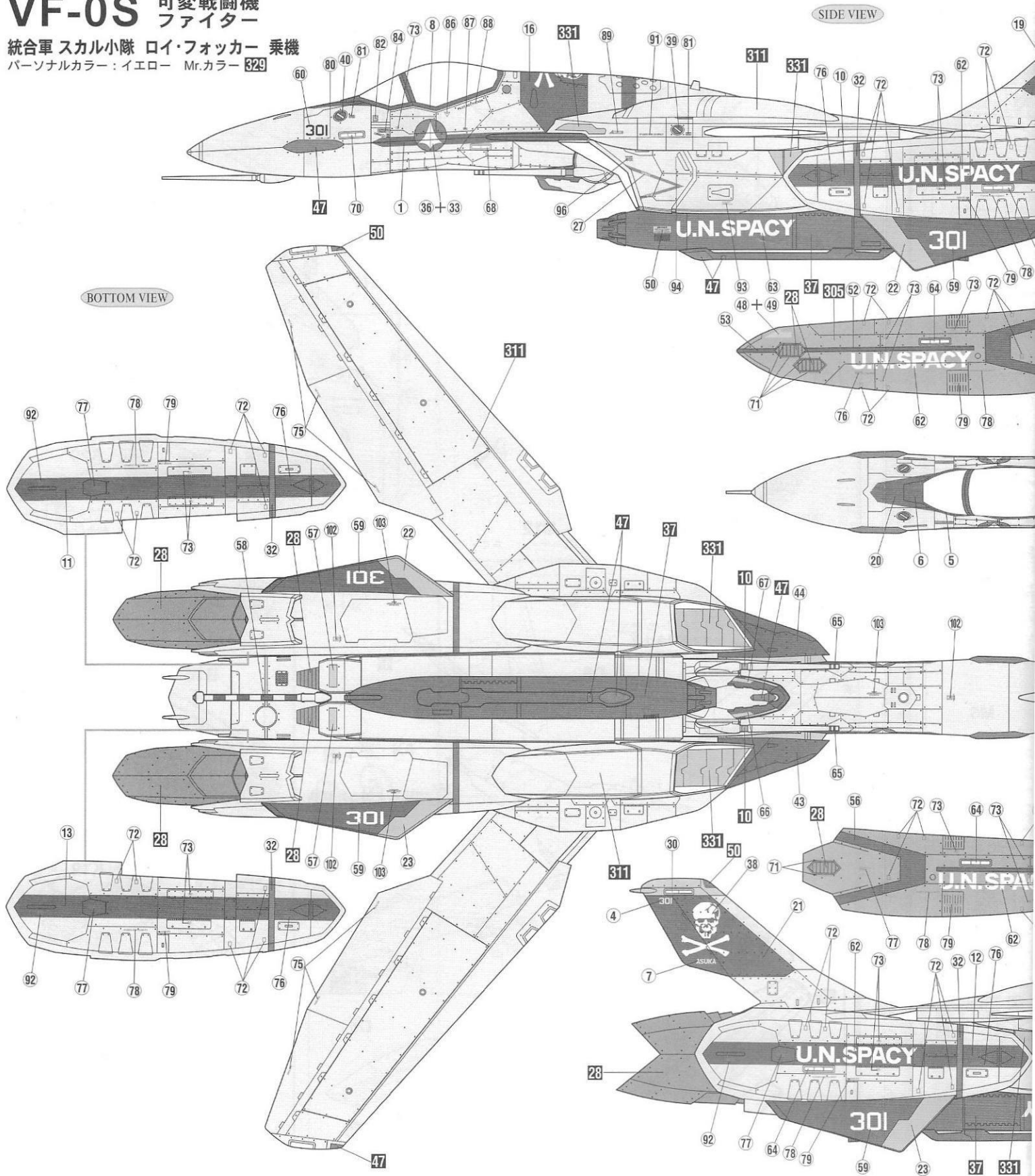
**9**で組み上がった胴体

マーキングと塗装説明図 Marking and painting

# VF-0S 可変戦闘機 ファイター

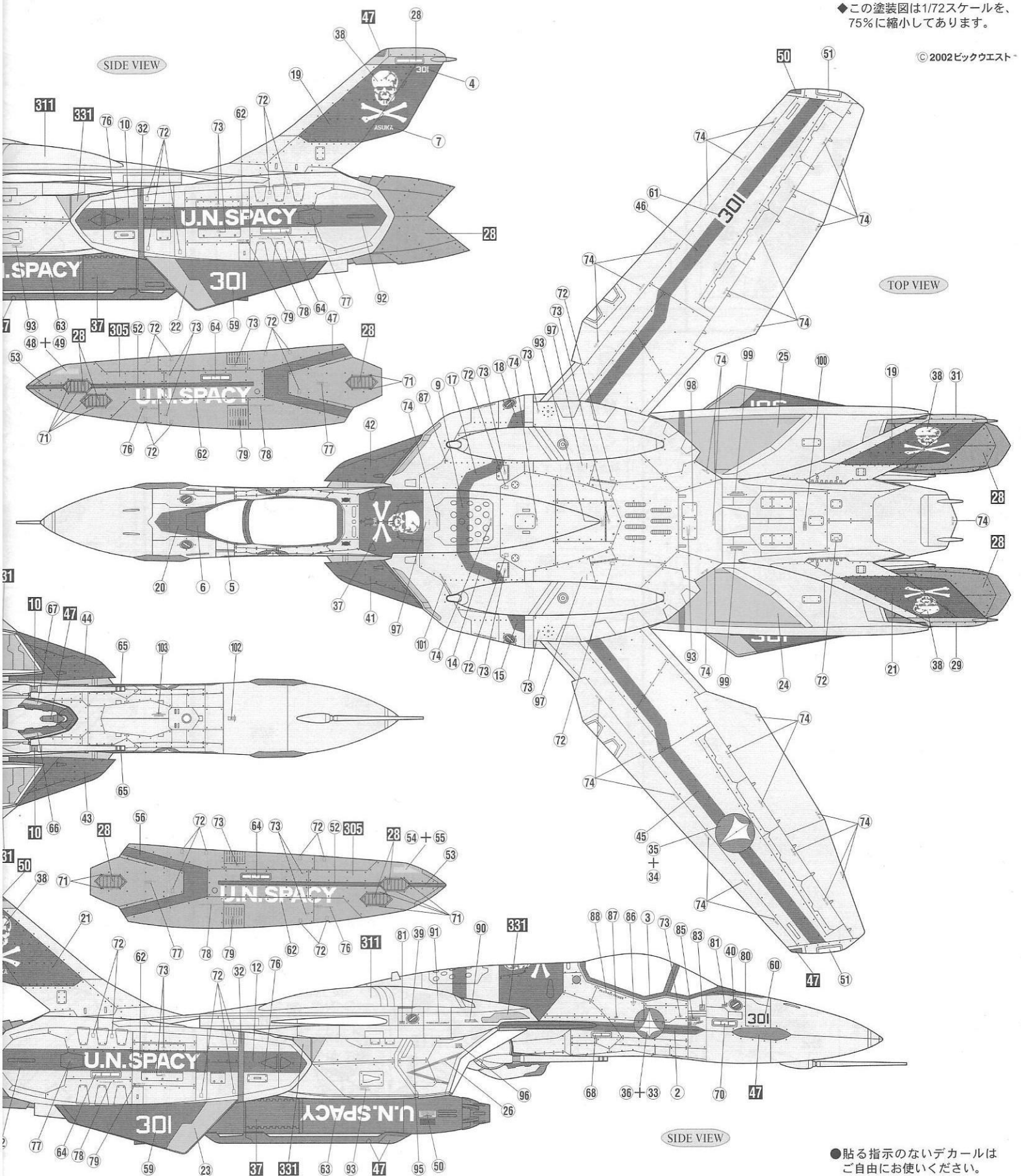
統合軍 スカル小隊 ロイ・フォッカー 乗機

パーソナルカラー：イエロー Mr.カラー 829



◆この塗装図は1/72スケールを、75%に縮小してあります。

© 2002 ビックウエスト



●貼る指示のないデカールはご自由にお使いください。