

T-80MBT

1:35 MODERN AFV SERIES

苏联T-80主力战车

KIT NO: 3506



Developed with the cooperation of Steven Zaloga



The T-80 is the latest main battle tank in front line service with the Soviet Army, entering production in the early 1980s. The Group of Forces Germany were initially equipped with the T-80s in 1984.

The T-80 is armed with a 125mm 2A46 smoothbore gun which is fed by an automatic loader. The 2A46 can fire HE-FRAG (FS), HEAT-FRAG, or APFSDS rounds as well as AT-8 Songster ATGW. The AT-8 has a maximum range of 4,000 meters. A 7.62mm MG is mounted coaxially with the main armament and a 12.7mm NSVT MG is also available for AA defense.

The T-80 carries a crew of 3, the driver seated at the front, the commander and gunner in the turret. It is fitted with a new gas turbine engine producing 985 hp., giving the tank much better mobility and power-to-weight ratio. It also uses a new torsion bar suspension with six rubber-trimmed road wheels and return rollers.

Standard equipment includes smoke dischargers, NBC protection system, snorkels for deep fording operations, night vision equipment, laser warning device, laser rangefinder, and jettisonable external fuel tanks.

Date:	
Crew	: 3
Overall length	: 9.9m
Weight	: 42 tonnes
Main gun	: 125mm 2A46 smooth-bore gun/missile launcher
Secondary armament	: coaxial 7.62 mm MG & 12.7 mm NSVT MG
Engine	: gas turbine engine
Performance	: maximum road speed 75 km/hr (46.6 mph)

Le T-80 est le tout dernier tank de combat principal de front en service dans l'armée soviétique. Sa première production fut effectuée au début des années '80. Le Groupe de Forces d'Allemagne furent initialement dotées de T-80 en 1984.

Le T-80 est armé d'un canon de 125 mm 2A46 qui approvisionné par un chargeur automatique. Le 2A46 peut tirer des HE-FRAG (FS), des HEAT-FRAG, ou des APFSDS aussi bien que des AT-8 Songster ATGW.

Le AT-8 a une portée maximale de 4,000 mètres. Un MG de 7,62 mm est monté en coaxial avec l'armement principal et un MG NSVT de 12,7 mm est aussi disponible pour la défense anti-aérienne.

Le T-80 transporte un équipage de trois, c'est-à-dire un conducteur-pilote assis à l'avant, un commandant et un canonier dans la tourelle. Il est doté d'un nouveau moteur à gaz à turbines d'une puissance de 985 chevaux donnant au tank une meilleure mobilité et un bon rendement puissance/poids.

Il fait aussi usage d'une nouvelle suspension à barres de torsion avec six roues à pneus et des chenilles de retour/recul. L'équipement standard inclut des déchargeurs de fumée, d'un système de protection NBC, de périscopes pour des opérations de traversée de gués profonds, d'un équipement de vision nocturne, d'un télémètre laser, et de réservoirs de carburant externes éjectables.

Données :	
Équipage	: 3
Longueur	: 9.9m
Poids	: 42 tonnes
Canon principal	: canon 2A46 de 125 mm/ lanceur de missiles
Armement secondaires	: MG coaxial de 7,62 mm et MG NSVT de 12,7mm
Moteur	: Moteur à gaz à turbine
Performance	: vitesse maximale sur route 75 km par heure (46,6 mph)

1980年代前半より生産されているT-80は、現在ソビエトの最前線に配備されている最新鋭の主力戦車です。T-80は1984年に最初に東ドイツ陸軍に配備されました。

T-80の主力武器は、自動装填で口径125mmの2A46滑腔砲(HE-FRAG(FS)、HEAT-FRAG、APFSDS弾や最大射程4000mのAT-8歌星対空用ATGW)を発射します。その他に主砲同軸の7.62mm機銃と防空用12.7mmNSVT機銃各1門を装備しています。

T-80の乗員は3名で、ドライバーが正面に、車長と砲手は砲塔に配置されます。985馬力の新型ガスタービンエンジンにより高い機動性と馬力/重量比をもっています。定まわりは、6ヶのラバートリムロードホイールとリターンローラーを新型のトーーションパースペンションが支えています。

スモークディスチャージャー、NBC防護システム、潜航用シュノーケル、夜間視認装置、レーザー警戒装置、レーザーレンジファインダー、投棄可能外部燃料タンクは標準装備です。

(データ)	
乗員	: 3名
重量	: 42トン
主火器	: 125mm 2A46滑腔砲/ミサイルランチャー
副火器	: 7.62mm同軸機銃、12.7mmNSVT機銃
動力	: ガスタービンエンジン
速度	: 75km/h

Der T-80 ist das neueste Panzermodell, des von der sowjetischen Armee zum Fronteinsatz verwendet wird. Seine Produktion wurde am Beginn der 80er Jahre gestartet. 1984 wurden sowjetische Truppen in Deutschland erstmalig mit den T-80 Panzern ausgerüstet.

Der T-80 ist mit einer 125 mm 2A46 Glattlaufkanone mit Selbstlader bewaffnet. Diese Kanone kann sowohl HE-FRAG (FS), HEAT-FRAG oder APFSDS Munition als auch Antitankwaffen vom Typ AT-8 Songster abfeuern. Die AT-8 hat eine maximale Reichweite von 4000 m. Eine 7.62 mm MG ist koaxial zur Hauptbewaffnung montiert, und eine 12.7 mm NSVT MG kann auch als Flak - Verteidigungssystem verwendet werden.

Der T-80 hat eine Besatzung von drei Mann, der Fahrer sitzt vorne, der Kommandant und der Geschützführer haben ihren Platz im Turm. Dieser Panzer wird durch eine neuartige Gasturbine mit einer Leistung von 985 PS angetrieben. Dadurch ist er mobil und weist ein besseres Leistungsgewicht auf. Weiters gibt es eine moderne Drehstabfederung mit sechs gummierten Laufrädern.

Die Standardausrüstung umfasst Nebelwerfer, ein NBC Schutzsystem, eine Tiefwainrichtung, ein Nachtsichtgerät, eine Laser - Warn-anlage, weiters einen Laser - Entfernungsmesser und abwerfbare Außentanks.

Technische Daten:	
Besatzung	: 3
Gesamtlänge	: 9.9 Meter
Gewicht	: 42 Tonnen
Hauptbewaffnung	: 125 mm 2A46 Glattlaufkanone/Raketenerwerfer
Weitere Waffen	: 7,62 mm und 12,7 mm NSVT MG koaxial montiert
Antrieb	: Gasturbine
Leistung	: Maximale Straßengeschwindigkeit 75 km/h

Il T-80 è il più moderno carro armato da combattimento entrato nel servizio dell'armata sovietica. La sua produzione è stata iniziata all'inizio degli anni 80. Nel 1984 le truppe sovietiche in Germania sono state equipaggiate con il T-80.

Il T-80 è armato di un 2A46 cannone di canna liscia di 125 mm con un caricatore automatico. Il 2A46 può sparare i tipi di munizione HE-FRAG, HEAT-FRAG o APFSDS come pure ATGW del tipo AT-8 Songster. La gittata massima del AT-8 è di 4000 metri. Una MG di 7,62 mm è installata coassialmente all'armamento principale e una NSVT MG di 12,7 mm può anche essere usata per la difesa contraerea.

Il T-80 può portare un equipaggio di tre persone, il pilota si trova nella parte anteriore mentre il comandante ed il cannoniere sono nella torretta. E equipaggiato di una nuova turbina a gas con 985 h.p. che aumenta la mobilità del carro armato avendo un'ottimo rapporto tra potenza e peso. Dispone di una sospensione di nuovo tipo con sei ruote di strada coperte di gomma.

L'equipaggio standard comprende lanciafumogeni, un sistema di protezione NBC, prese d'aria per il guado in immersione, un visualizzatore notturno, un meccanismo di allarme a laser, un telemetro a laser e serbatoi esterni sganciabili.

Dati tecnici :	
equipaggio	: 3
lunghezza totale	: 9.9 metri
peso	: 42 tonnellate
armamento principale	: 2A46 cannone di canna liscia/lanciatore per missili
armamento secondario	: MG di 7,62 mm e NSVT MG di 12,7mm montati coassialmente
motore	: turbina a gas
potenza	: velocità su strada max. 75 km/h

T80是蘇聯第一線軍隊最新式的主戰坦克，於1980年代初期投產。駐在德國的部隊最先於1984年得到T80的裝備。T80裝備有一門125mm 2A46滑腔砲，採用自動裝彈設備。2A46大炮可以發射HE-FRAG(FS)、HEAT-FRAG或APFSDS多種彈藥，也可發射AT-8歌星式反坦克制導武器。AT-8的最大射程達4,000公尺。與主砲同軸的是一挺7.62mm機關鎗，此外還有一挺12.7mm NSVT機關鎗作防空之用。

T-80搭載乘員三名，駕駛員坐在前方，指揮官和砲手在砲塔之內，新式氣壓渦輪引擎為坦克提供985匹馬力，使它有更佳的機動力及「動力與重量」比例。懸架方面亦是新型的扭力棒式，六個包橡膠圈車輪，並有滾動小輪。標準裝備包括煙幕彈發射器、防核生化系統、涉水用的通氣管、夜視裝置、雷射警戒器、雷射測距儀及可拋棄的外置燃料筒。


(諸元)	
乘員	: 3名
全長	: 9.9m
重量	: 42噸
主炮	: 125mm 2A46滑腔砲 / 飛彈發射器
副武裝	: 同軸 7.62mm 機關鎗及 12.7mm NSVT 機關鎗
引擎	: 氣壓渦輪引擎
性能	: 最高路上速度 75 公里 / 時 (46.6 英里)


組立ての注意

- ・接着剤や塗料は火の近くで使わないでください。使う時はときどき窓を開けて換気をお願いします。
- ・塗料指定の1はグンゼ産業・Mrカラーの番号です。接着剤や塗料は入っていませんので別にお買い求めください。
- ・部品をランナーから切り離す時は模型用ハサミ等を使い、余分な部分はカッターやヤスリ等で仕上げてください。
- ・組立図のサインマークは下の説明をごらんください。

〈注意〉


- ・勿於近火處使用膠水或油漆，並打開窗戶保持空氣流通。
- ・1代表都是產業出品MR. COLOR的顏色編號。不包括膠水及油漆。
- ・自膠架中取出部件時，應用模型專用剪，並用剃刀或小銼除去多餘的膠料。
- ・各圖型的含意可參考本欄以下的說明。


 接着してください。
CEMENT TOGETHER
ZUSAMMENKLEBEN
COLLER ENSEMBLE
INCOLLARE INSIEME
用膠粘合

 接着しないでください。
DO NOT CEMENT
NICHT KLEBEN
NE PAS COLLER
NON INCOLLARE
不用粘合

 切り取ってください。
REMOVE
ENTFERNEN
RETIRES
SEPARARE
除去

 穴をあけてください。
OPEN HOLE
OFFNEN
FAIRE UN TROU
FORO APERTO
開孔

 穴をうめてください。
FILE HOLE
SCHLIESSEN
BOUCHER LE TROU
FORO PIENO
把孔填平


 開閉可能
MOVABLE / FUNCTIONABLE
BEWEGLICH / FUNKTIONIEREND
MOBILE / FONZIONANTE
開閉可能


ATTENTION

- ・ Ne pas utiliser de colle ou de peinture à proximité d'une flamme nue, et aérer la pièce de temps en temps.
- ・ Le numéro 1 pour l'indication de couleurs correspond au numéro de couleur de GUNZE SANGYO MR. COLOR. La colle et la peinture ne sont pas comprises.
- ・ Pour retirer les pièces hors du cadre, utiliser des ciseaux spéciaux pour maquette et retirer le plastique en excès avec un cutter ou une lime.
- ・ Voir la fin de cette colonne pour la signification des symboles.


ATTENZIONE

- ・ Non usare colla a vernice vicino a fiamme esposte, e aprire le finestre di tanto in tanto per cambiare l'aria.
- ・ 1 delle indicazioni di colore si riferisce al numero di colore di GUNZE SANGYO MR. COLOR. Colla e vernice non sono incluse.
- ・ Quando si staccano parti del carrello, usare forbici da modellismo e eliminare la plastica in eccesso con un coltello o una lima.
- ・ Vedere in fondo a questa colonna per il significato dei simboli.

 どちらかを選んでください。
OPTIONAL
NACH BELEBEN
FACILITATIVO
FACILITATIVO
可以選擇採用

 テカールをはってください。
APPLY DECAL
HEB ABZIEHEND
APPLIQUER DECALCOMANIE
貼上水贴纸

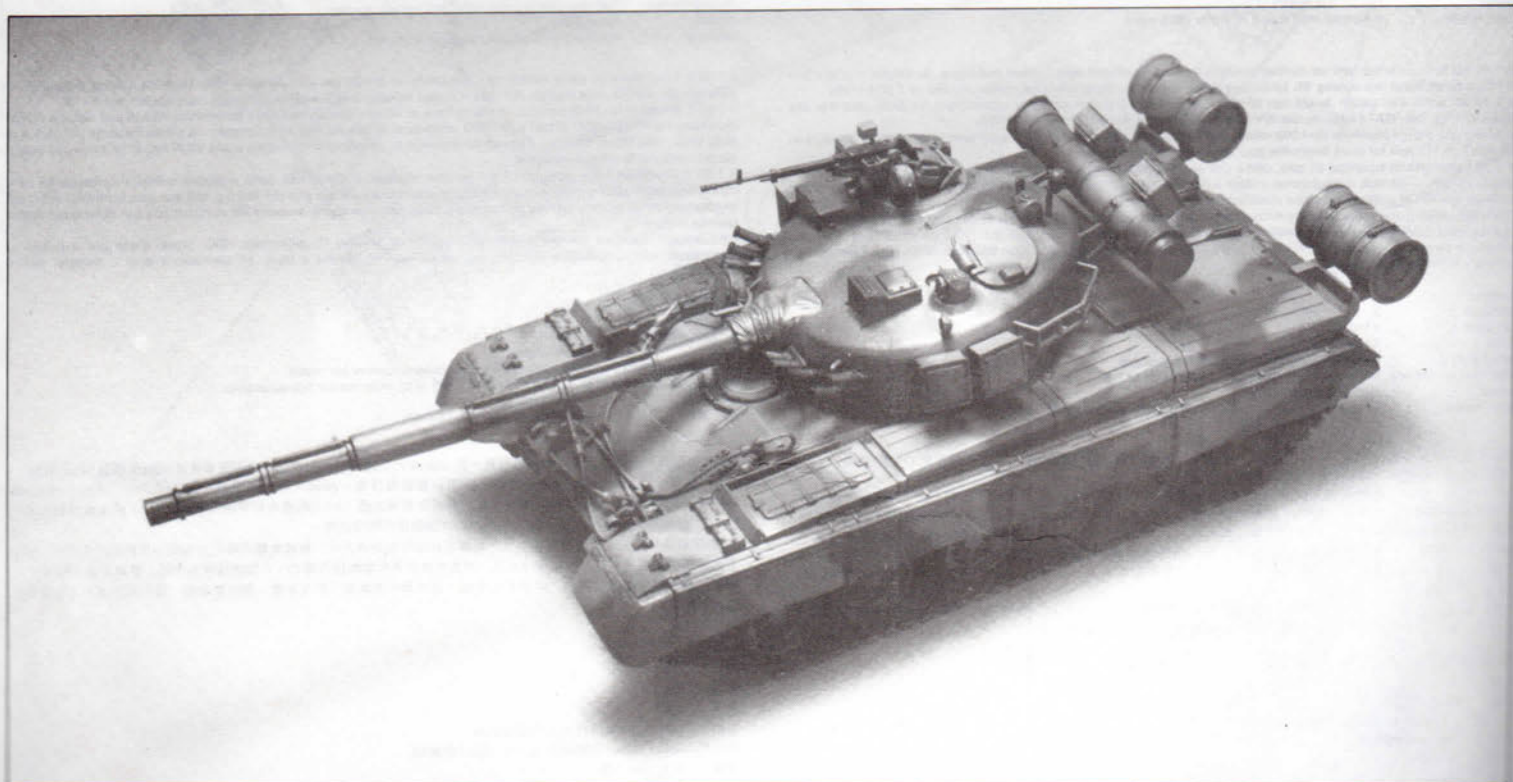
 注意してください。
BE CAREFUL
HEB VORSICHT
USARE ATTENZIONE
小心留意

 2コつくってください。
MAKE 2pcs
2 TEILE FERTIGEN
FAIRE DUE PEZZI
製作二組

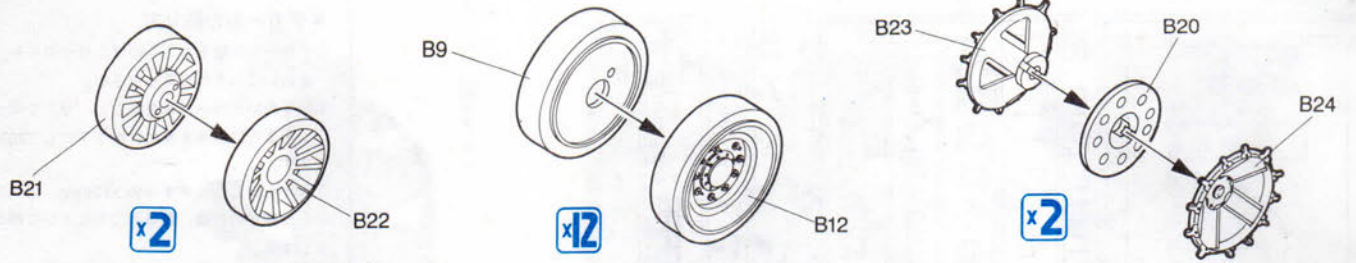
H 1 GUNZE SANGYO AQUEOUS HOBBY COLOR

1 GUNZE SANGYO MR. COLOR

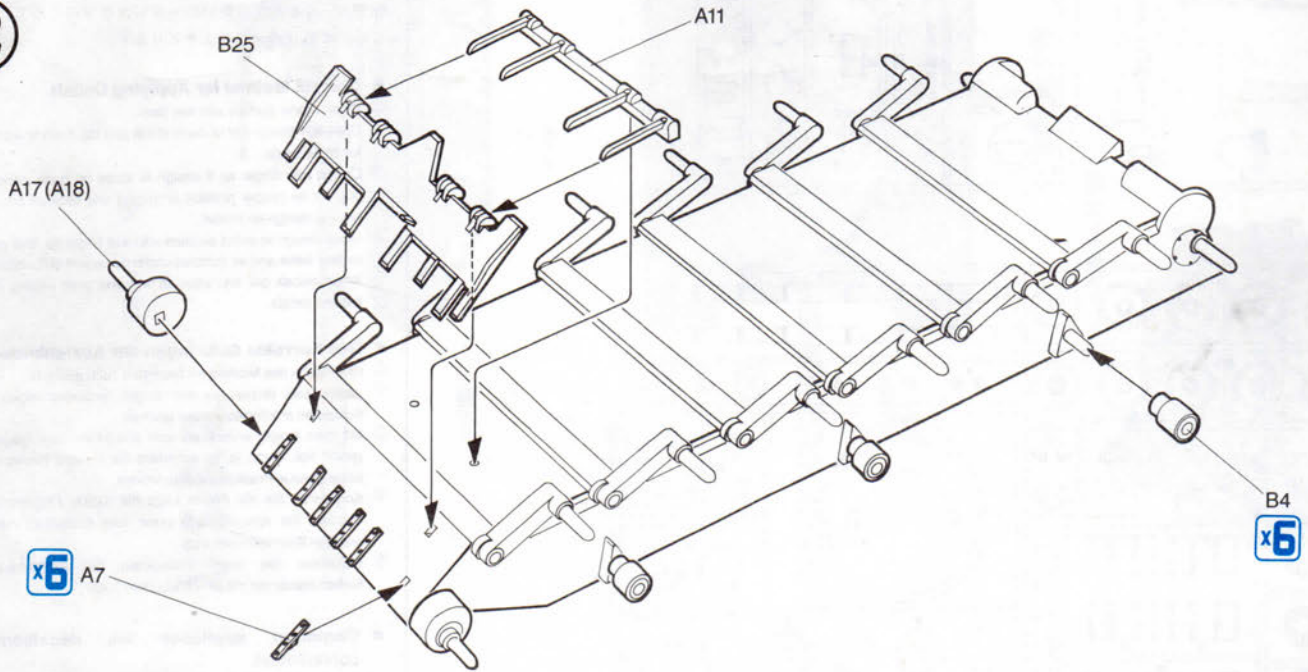
H12 2	ブラック	BLACK	SCHWARZ	NOIR	NERO	黒色
H18 6	シルバー	SILVER	SILBER	ARGENT	ARGENTO	銀色
H11 62	フヤ消レボクタイト	FLAT WHITE	MATTWEISS	BLANC MAT	BLANCO OPACO	啞白色
H12 23	フヤ消レブラック	FLAT BLACK	MATTSCHWARZ	NOIR MAT	NERO OPACO	啞黒色
H18 28	黒鉄色	STEEL	STAHL	ACIER	ACCIAIO	黒銀色
H37 43	ウツドブラウソ	WOOD BROWN	HOLZBRAUN	BRUN BOIS	MARRONE LEGNO	木棕色
H84 42	マホガニー	MAHOGANY	MAHAGONI	ACCAJOU	MOGANO	紅木
H39 31	グリーソFS 34227	LIGHT GREEN	HELLGRÜN	VERT CLAIR	VERDE CHIARO	淺綠色
H38 30	濃松葉色	DARK GREEN	DUNKEL GRÜN	VERT FONCÉ	VERDE SCURO	深綠色



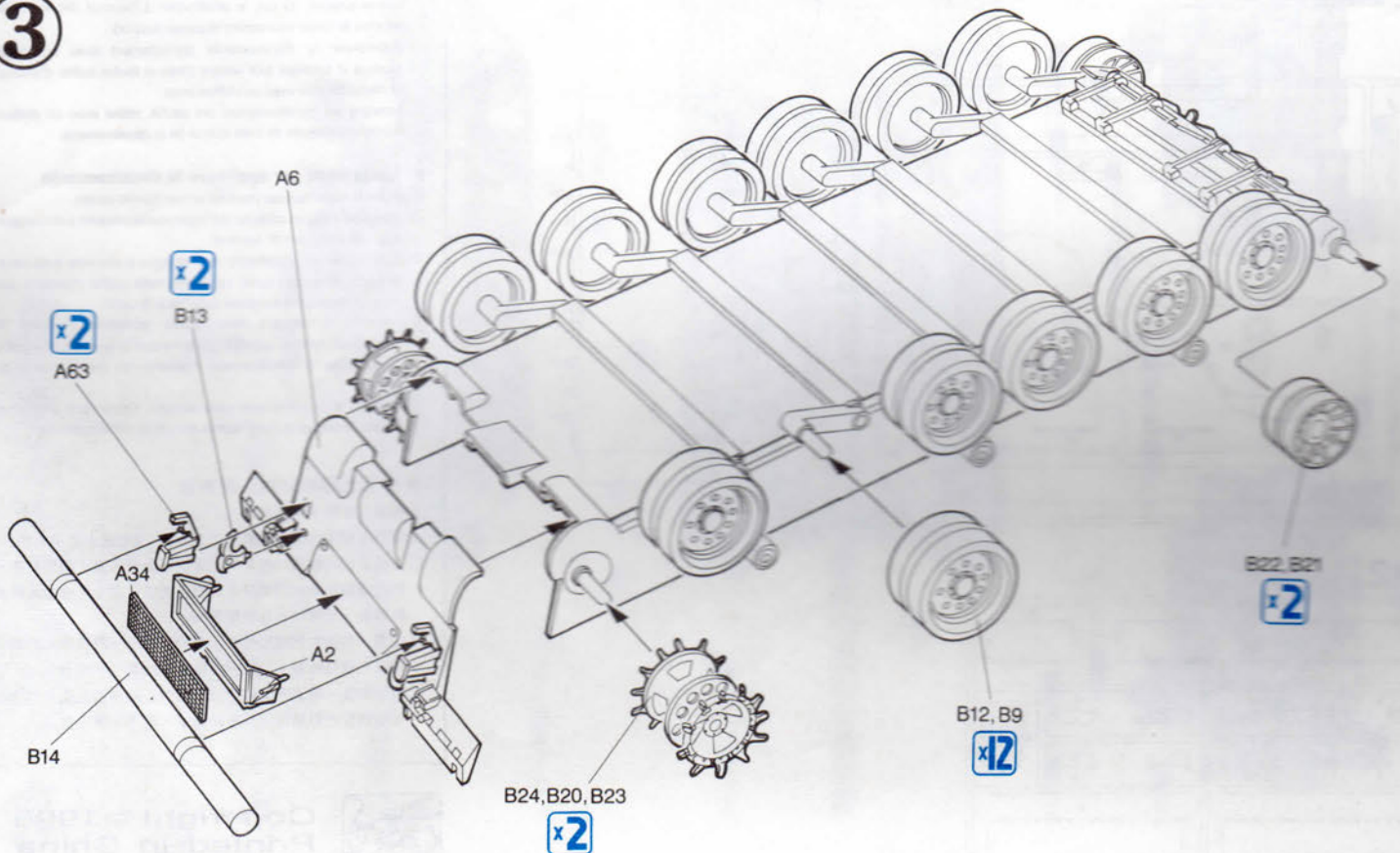
1



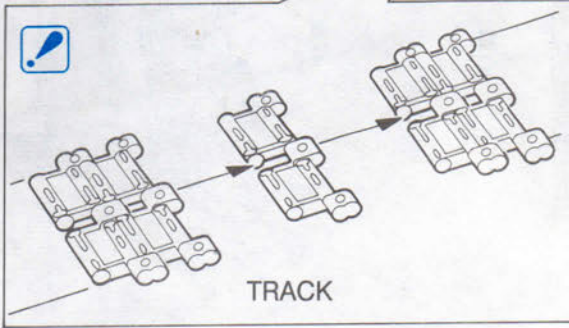
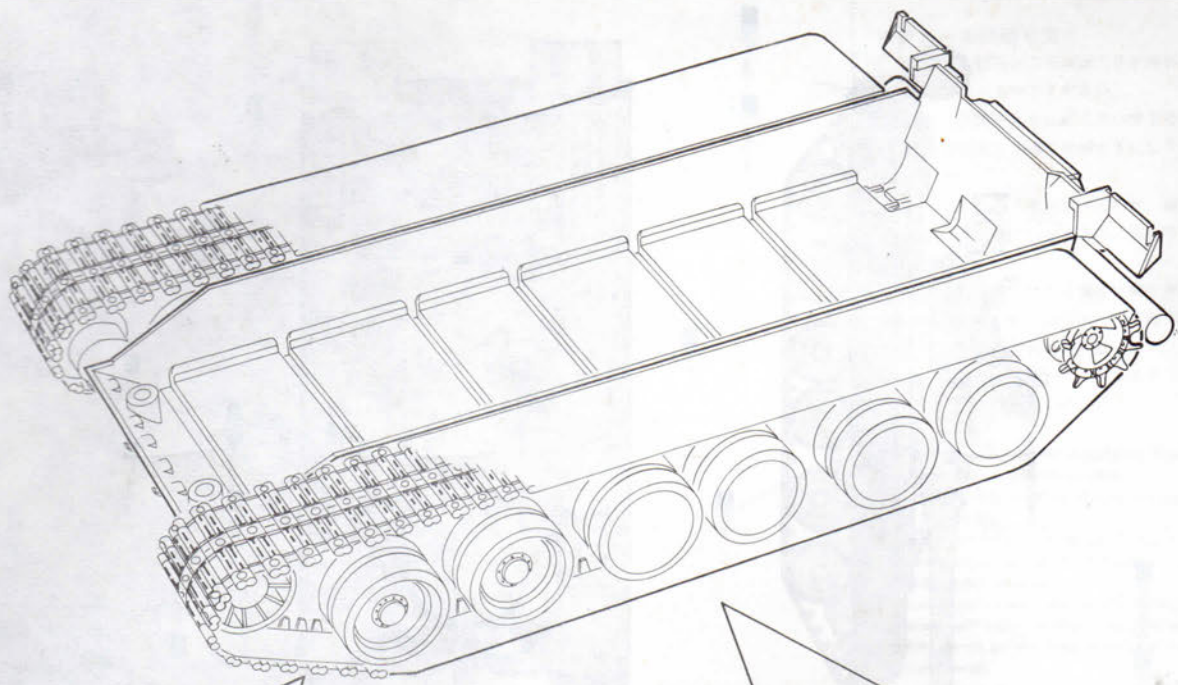
2



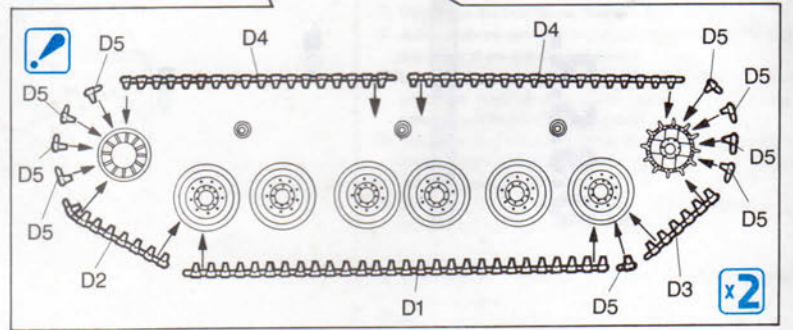
3



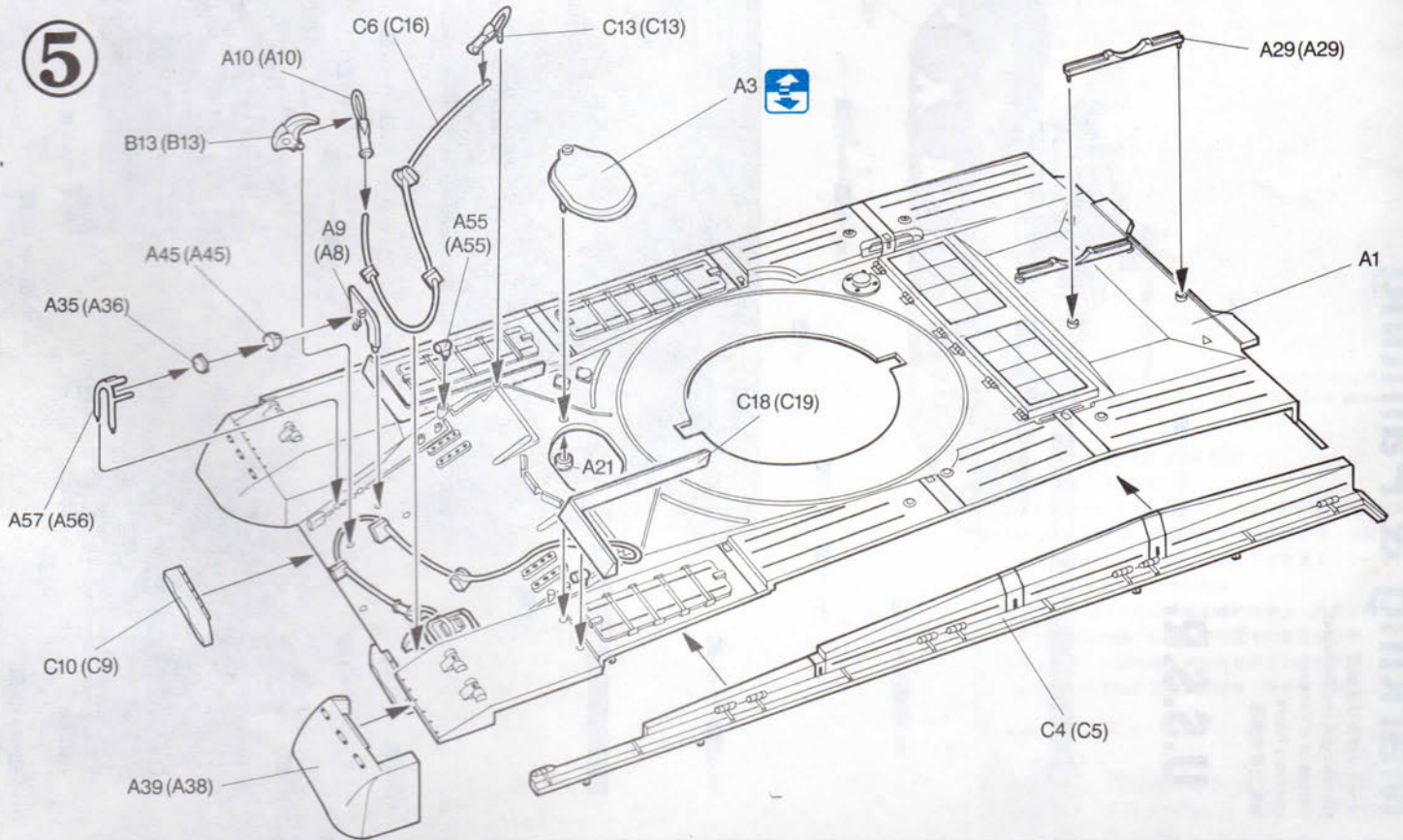
4



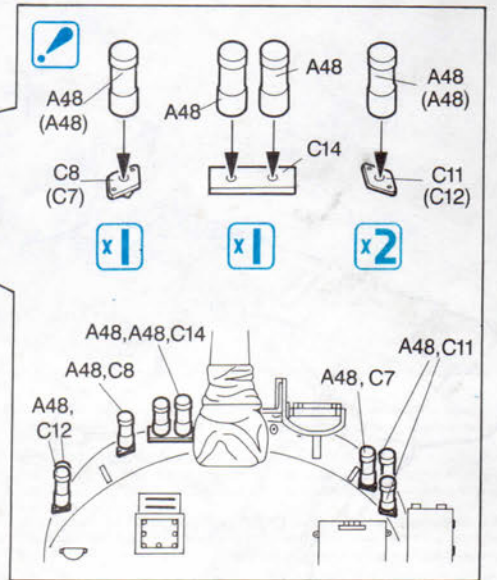
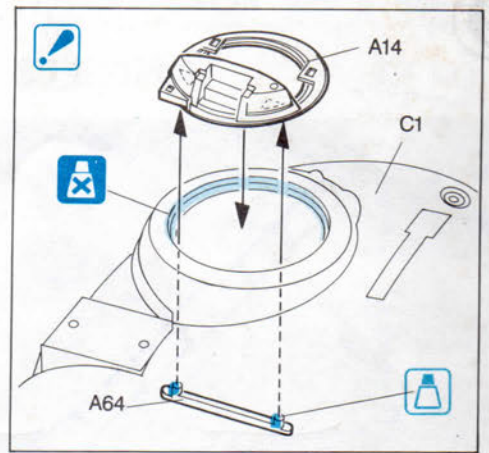
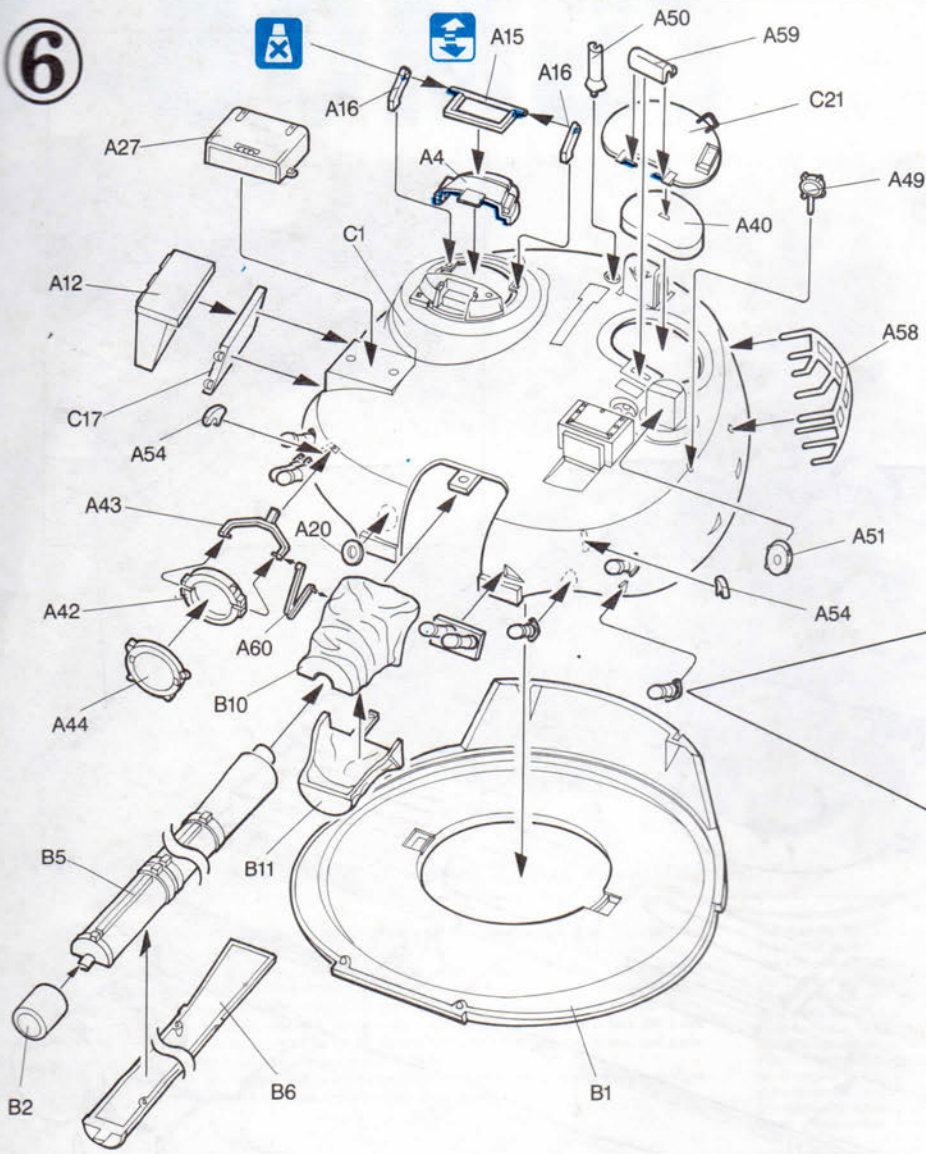
TRACK



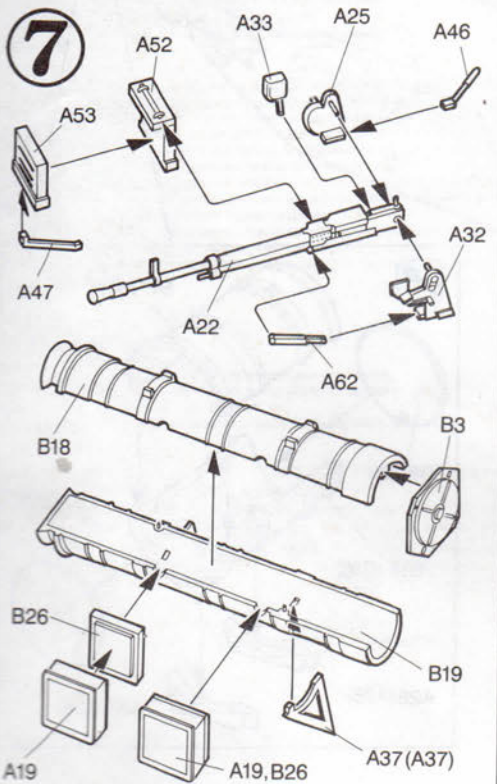
5



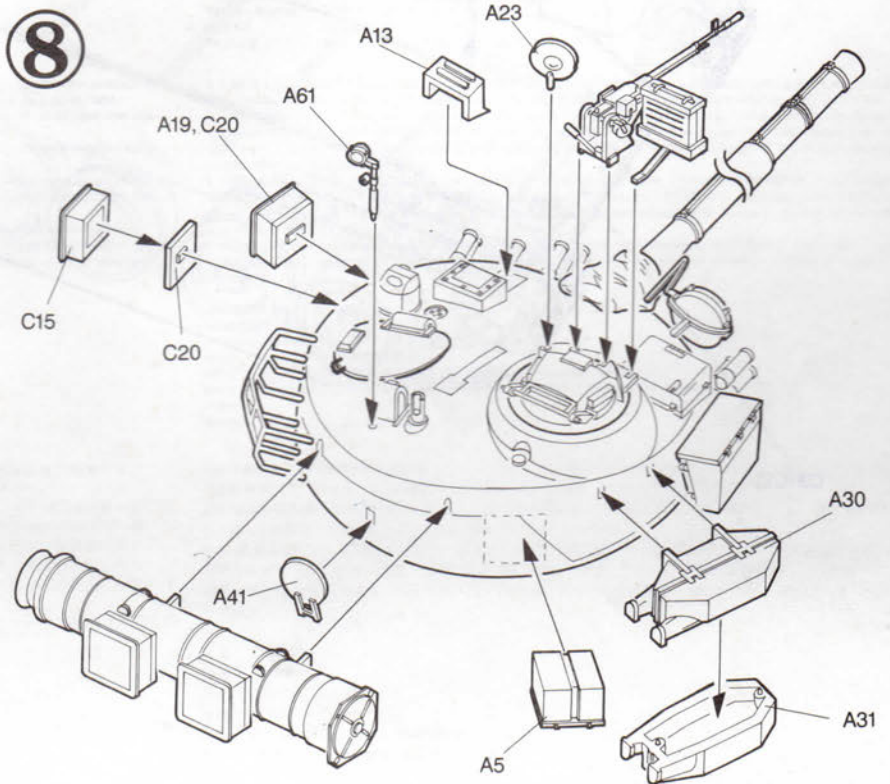
6



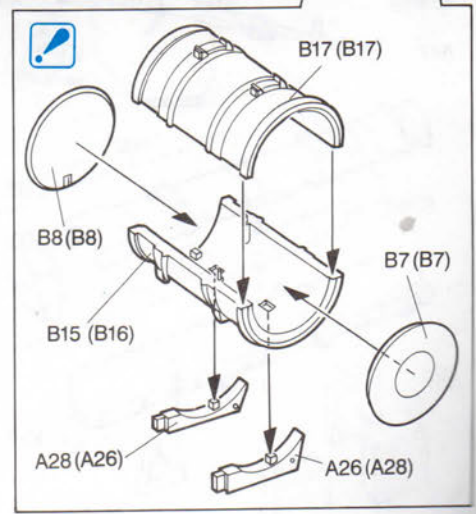
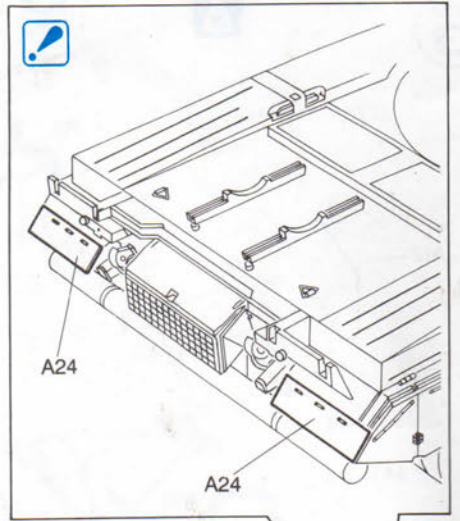
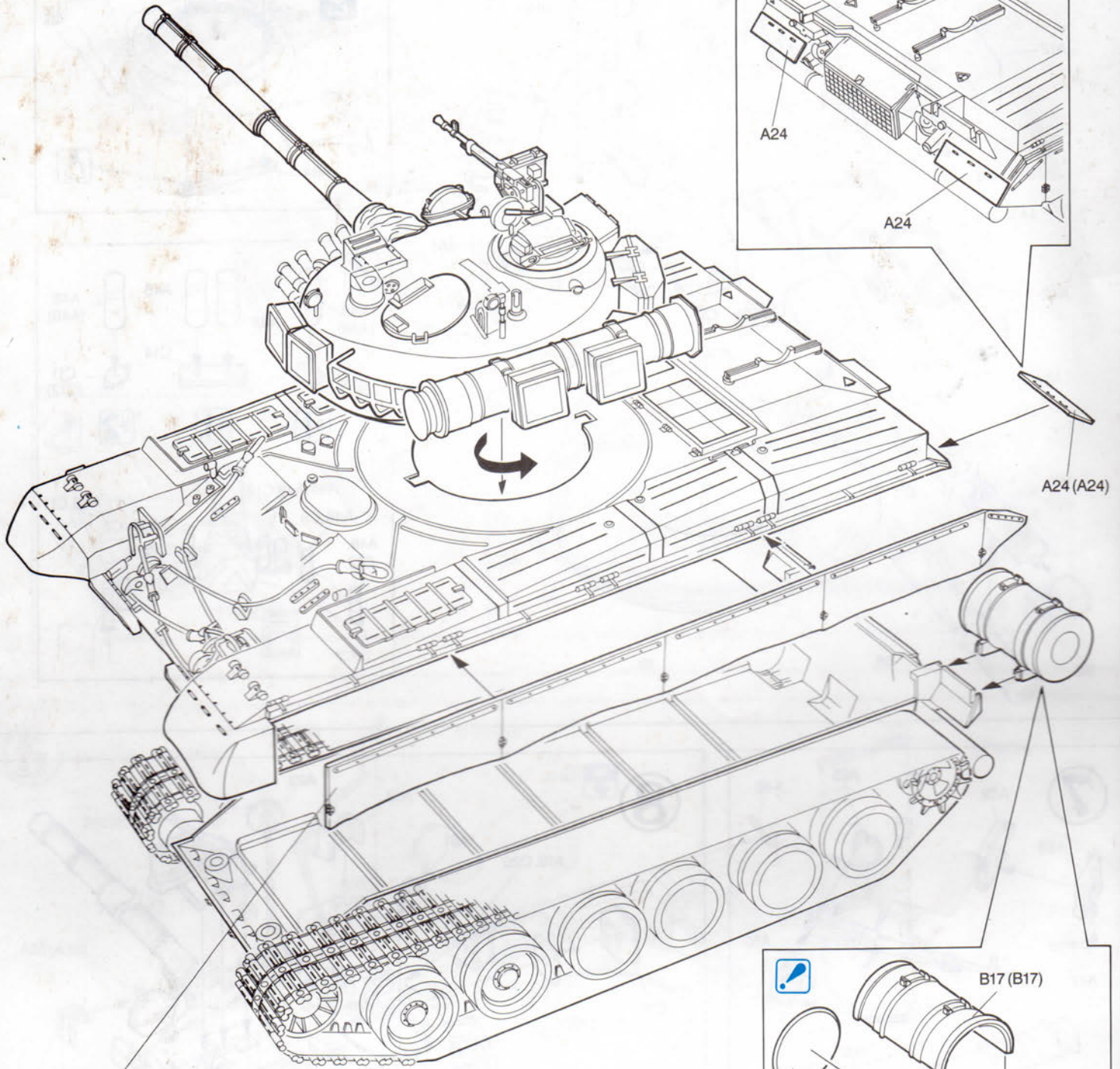
7



8



9

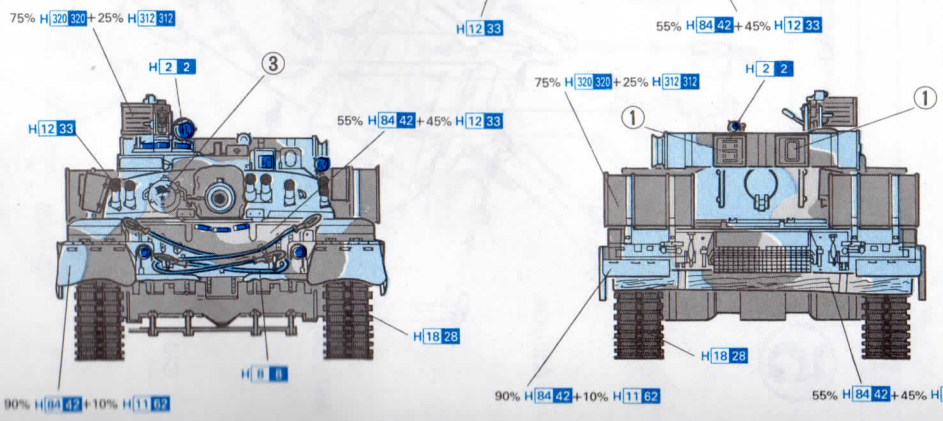
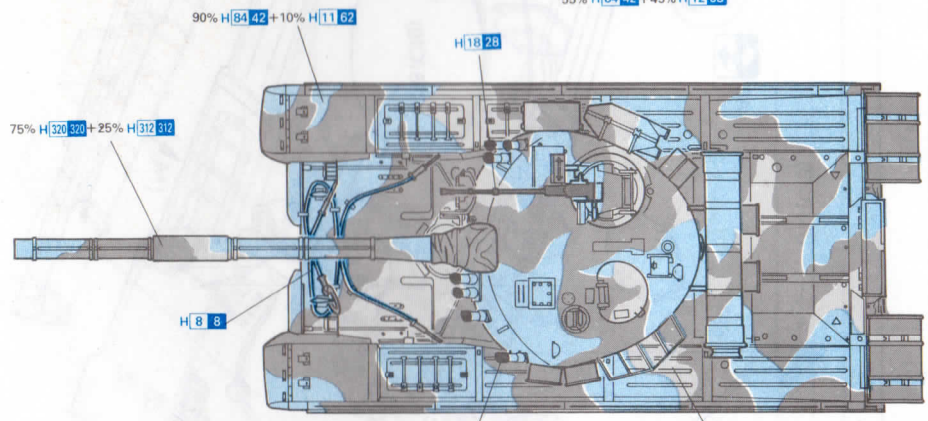
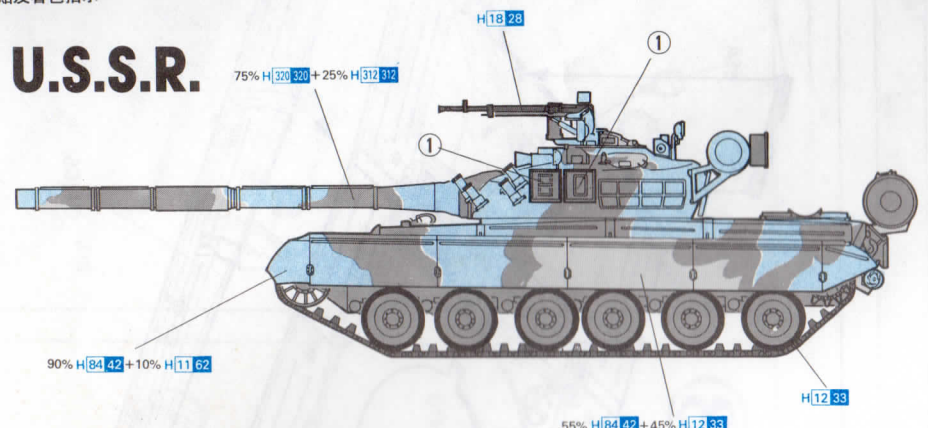


C3 (C2)

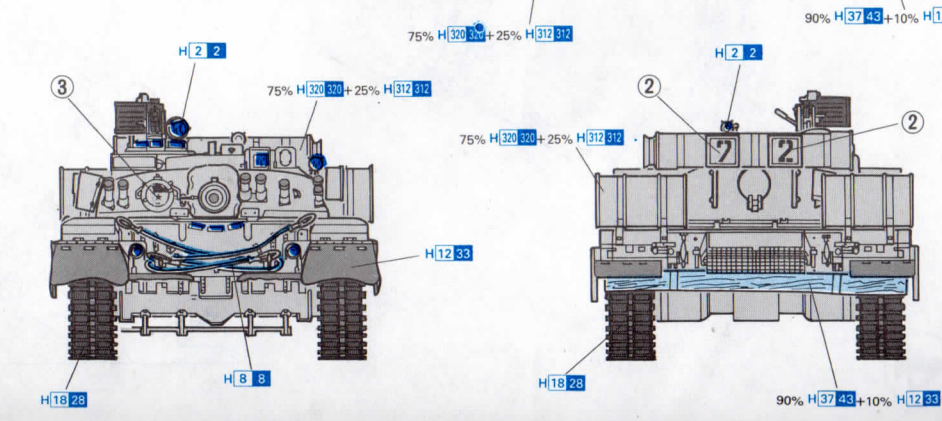
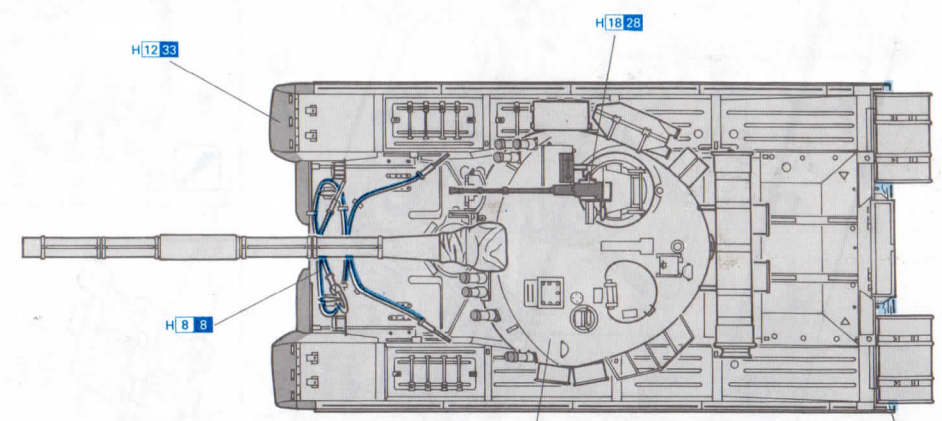
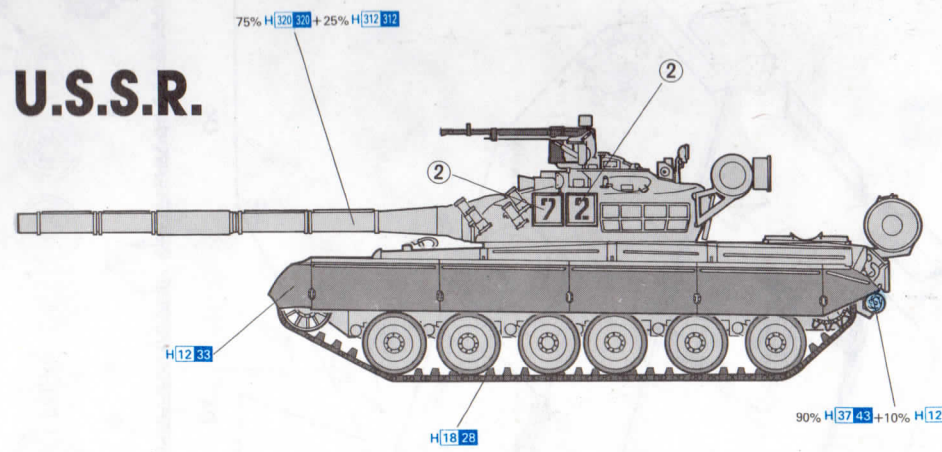
Marking & Painting

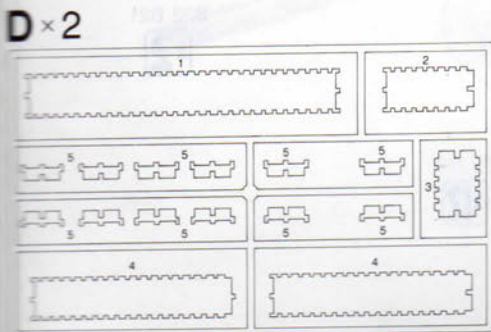
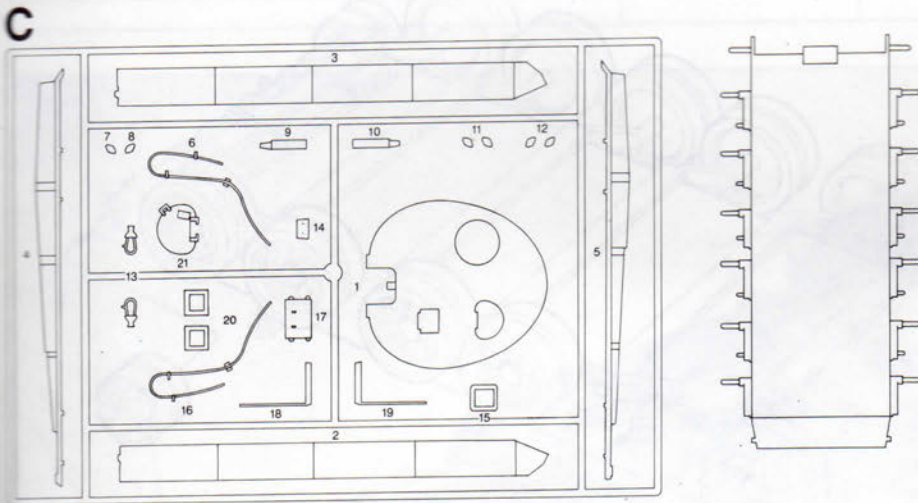
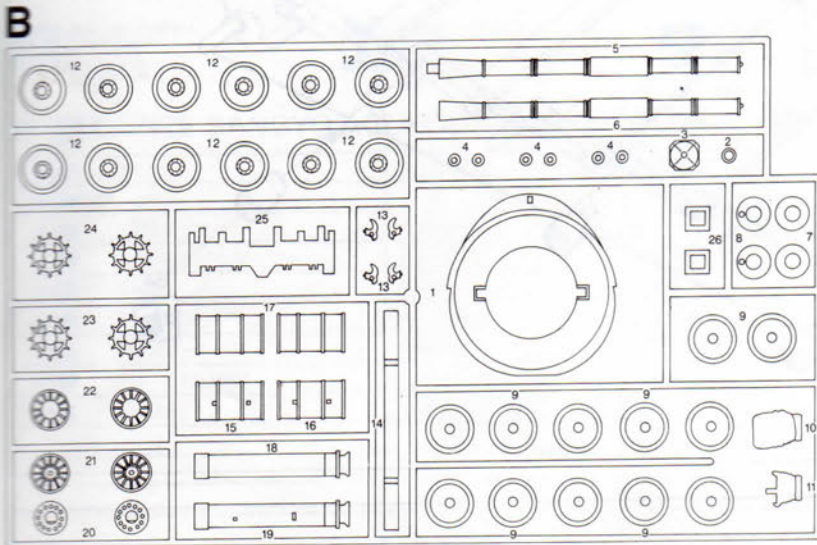
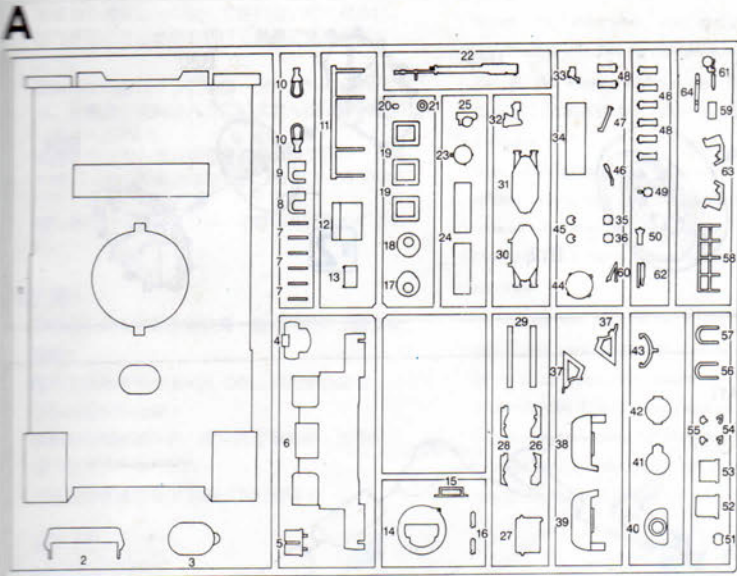
マーキング及び塗装図
 Markierungen und Bemalung
 Decoration et Peinture
 Marchio & Pittura
 標貼及着色指示

U.S.S.R.



U.S.S.R.





■ デカールの貼り方

- ① デカールを貼るところのほこりや汚れを、ぬらした布できれいにふきとってください。
- ② 貼りたいデカールを台紙ごとハサミで切りとり、1枚ずつ水またはぬるま湯に台紙を下にして20秒くらい浮かべます。
- ③ 水から出したらタオルの上のせ、指先でデカールが動くか確かめた後、貼るところにおいて静かに台紙をずらします。
- ④ 指先に少し水をつけて正確な位置にデカールを動かした後で、やわらかく、よく水を吸う布でデカールを押さえて内側の水分や気泡を押し出します。
- ⑤ デカールが完全に乾いたら少し水をつけた布で、デカールのまわりのノリをふきとります。

■ Correct Method for Applying Decals

- ① Clean model surface with wet cloth.
- ② Cut each design out of decal sheet and dip them in warm water for 20 seconds.
- ③ Check with finger tip if design is loose on base paper. If so, place it on proper position on model and slide off base paper leaving design on model.
- ④ Move design to exact position with wet finger tip, and push out excess water and air bubbles under decal with soft cotton cloth.
- ⑤ When decals get dry, wipe off with wet cloth excess glue left around decals.

■ Das Korrekte Aufbringen der Abziehbilder

- ① Oberfläche des Modells mit feuchtem Tuch reinigen.
- ② Jedes Motiv einzeln aus dem Bogen ausschneiden und 20 Sekunden in warmes Wasser tauchen.
- ③ Mit dem Finger prüfen, ob sich das Motiv vom Trägerpapier gelöst hat. Wenn ja, so schieben Sie es vom Papier weg an seine genaue Position auf dem Modell.
- ④ Korrigieren Sie die exakte Lage mit nasser Fingerspitze und drücken Sie Wasserblasen unter dem Abziehbild mit einem weichen Baumwolltuch weg.
- ⑤ Entfarnen Sie beim Antrocknen der Abziehbilder die Klebemittelränder mit einem feuchten Tuch.

■ Comment appliquer les décalcomanies correctement

- ① Nettoyer la surface du modèle avec un chiffon humide.
- ② Découper chaque décalcomanie de sa planche et la plonger dans l'eau tiède pendant vingt secondes.
- ③ Vérifier avec le bout du doigt si le dessin se détache de son papier-support. Si oui, le positionner à l'endroit choisi sur le modèle et retirer doucement le papier-support.
- ④ Positionner la décalcomanie correctement avec un doigt humide et éponger tout restant d'eau et toutes bulles d'air sous la décalcomanie avec un chiffon doux.
- ⑤ Lorsque les décalcomanies ont séché, retirer avec un chiffon humide tout excès de colle autour de la décalcomanie.

■ Modo esatto per applicare le decalcomanie

- ① Pulire la superficie del modello con un panno umido.
- ② Ritagliare ciascun disegno dal foglio decalcomanie e immergerli in acqua calda per 20 secondi.
- ③ Controllare col polpastrello se il disegno è allentato sulla base di carta. In questo caso, applicarlo nella esatta posizione sul modello facendolo scivolare della base di carta.
- ④ Spostare il disegno nella esatta posizione mediante il polpastrello umido, quindi togliere l'acqua in eccesso e le bolle d'aria sotto la decalcomania mediante un panno soffice di cotone.
- ⑤ Quando le decalcomanie sono asciutte, togliere con un panno umido l'eccesso di colla intorno alla decalcomania stessa.

■ 貼上水印標貼的正確方法：

- ① 用濕布抹乾淨模型表面。
- ② 按照各標貼的形狀從標貼紙上切出，浸到溫水之中約20秒。
- ③ 用指尖試行觸摸以確定標貼是否已脫離底紙，如果屬實，則把標貼連底紙放到模型表面的適當位置上，小心地將底紙移去，把標貼留在模型表面。
- ④ 以濕水的指尖把標貼移到正確的位置上，再用柔軟的綿質布料把標貼輕壓，以擠出標貼底下的氣泡和水分。
- ⑤ 標貼乾後，用濕布輕拭標貼及其附近的模型表面，以洗去可能殘留在標貼附近的多餘膠水，確保效果完美。

