

# T-72M2

## 1:35 MODERN AFV SERIES

KIT NO: 3501



Developed with the cooperation of Steven Zaloga

The T-72 is the current generation of Soviet main battle tank. First introduced in 1971, it was designed as a "simpler and less expensive version of the T-64 to replace the T-55/T-62, geared for lower priority Soviet units and for export. However, the design proved so successful that the T-72 family is expected to be the mainstay of the Soviet battle tanks for years to come. The T-72 is armed with a 125mm smooth-bore gun fed by an automatic loader. The gun fires APFSDS or HE-Frag rounds, and an integrated fire control system is installed. A 7.62mm MG is mounted coaxially with the main armament and a 12.7mm NSVT MG is also available for AA defense. The T-72 has distinctive fabric armor side-skirts. These skirts are made of a rubber/plastic sheet over a metal fiber base to provide protection of the suspension against small caliber HEAT warheads. The T-72 can lay its own smoke screen and is fitted with a snorkel for deep fording. Auxiliary fuel tanks can be mounted at the rear to increase operational range. NBC system and night vision equipment are also fitted into the T-72. Later versions of the T-72 have laser rangefinder and smoke dischargers. The T-72 uses a torsion bar suspension with six medium-sized, rubber-tyred road wheels and three return rollers. The turbocharged version of the V-12 diesel engine produces 780 hp.

#### DATA:

Crew: 3  
Overall length: 9.53m  
Weight: 41 tonnes  
Main gun: 125mm D-81TM (2A46) Rapira 3 smoothbore  
Secondary armament: co-axial 7.62mm PKT MG & 12.7mm NSVT AA MG  
Engine: 12-cylinder V, four-stroke V-46 turbocharged multi-fuel diesel engine  
Performance: maximum road speed 60 km/hr (37mph)

Der T-72 ist die derzeitige Generation der Sowjetischen Kampfpanzer. Er wurde erstmals 1971 eingesetzt. Er wurde als einfachere und weniger teure Version des T-64 entwickelt, um den T-55/T-62 zu ersetzen und um weniger wichtige Sowjeteinheiten und den Export zu versorgen. Das Modell war so erfolgreich, daß die T-72 Familie das Rückgrat der Sowjetpanzertruppen für die kommenden Jahre sein wird.

Der T-72 ist mit einer 125 mm Kanone bestückt, die automatisch geladen wird. Die Kanone feuert APFSDS oder HE-Geschoße ab. Ein integriertes Feuerkontrollsystem ist eingebaut. Ein 7,62 mm Maschinengewehr ist neben der Hauptbewaffnung montiert und ein 12,7 mm NSVT Maschinengewehr steht zusätzlich für Flugabwehrverteidigung zur Verfügung. Der T-72 hat besondere Seitenschürzen. Diese Schürzen sind aus Gummi-Plastikplatten auf einer Metallfaserbasis hergestellt, um die Radaufhängungen gegen kleinkalibrige Heat (Hitzegeschoße) zu schützen. Der T-72 kann seinen eigenen Rauchmantel abschießen und ist mit einem Schnorchel für Unterwasserdurchquerungen ausgestattet. Zusätzliche Treibstoffbehälter können auf den Rückseiten montiert werden, um eine größere Reichweite zu erreichen. NBC System und Nachtsichtausrüstung sind in den T-72 eingebaut. Spätere Versionen der T-72 haben Laserentfernungsmesser und Nebelwerfer. Der T-72 verwendet eine Torsionsaufhängung mit 6 mittelgroßen gummibewährten Straßenlagern und 3 Rückrollen. Die turbogeladene Version der V-12 Dieselmotoren erzeugt 780 PS.

#### Technische Details:

Besatzung: 3, Gesamtlänge: 9,53 m, Gewicht: 41t,  
Bewaffnung: 125 mm D-81 TM Rapira Kanone  
7,62 mm PKT MG und 12,7 mm NSVT AA MG  
Motor: V-12 Diesel  
Geschwindigkeit: max. 60 km/h

T-72は、現在ソビエトの主力戦車です。

1971年に初めて登場したT-72はT-55/T-62の後継となるT-64の簡略低コスト型として設計され、国内配備よりは輸出向となるはずでした。ところがその設計は極めて良好で結果的にはソビエトの主力戦車の地位を占めるに至りました。

T-72には自動装填装置を有する125mm滑腔砲が搭載され、秀れた射撃統制システムのもとでAPFSDSや HE-Frag砲弾を発射します。主砲同軸の7.62mm機銃1門及び12.7mm対空機銃1門が装備されています。T-72は独特なサイドスカートを着用しています。これは鋼線で補強したゴム引布でできていて小口径のHEAT弾からサスペンションを防護します。T-72はスモークディスチャージャーを装備し煙幕をはる事が出来、アシノケルを装備し潜水徒歩も可能です。車体後部の増加燃料タンクにより大なる航続力を持ちます。T-72には、NBCシステムや夜間視認装置、さらに後期型になるとレーザーレンジファインダーなどの新鋭装備も採用されています。T-72のサスペンションはトーションバー式で、片側6輪の小径ゴムタイヤ付転輪と6ヶの上りりターンローラーを装着しています。ターボチャージャー付V-12ディーゼルエンジンは780馬力を発生します。

#### (データ)

乗員: 3名, 重量: 41トン, 全長: 9.53m,  
主砲: 125mm D-81TM(2A46) ラピラ3滑腔砲,  
副火器: 同軸7.62mmPKT機銃×1, 12.7mmNSVT 対空機銃×1,  
エンジン: V型12気筒V-46ターボチャージャー付マルチ燃料ディーゼル  
路上最高速度: 60km/hr.

Il T-72 appartiene alla generazione dei carri armati attuali sovietici. Entrava in servizio 1971, in sostituzione dei T-55/T-62. Il disegno basato sul T-64 ha dimostrato di avere molto successo e così il T-72 è diventato l'arma principale delle truppe sovietiche.

Il T-72 possiede un cannone da 125 mm con caricatore automatico, una mitragliatrice da 7.62 mm e una mitragliatrice NSVT da 12.7 mm.

La protezione dei cingoli è fatta di un materiale speciale composto da gomma, fibra di vetro e fibre metalliche.

Il T-72 possiede anche lanciafumo ed è adatto per operazioni anfibe. Le ultime versioni del T-72 hanno misuratori di distanza a laser, sistemi di visione infrarossa e protezione NBC.

Il motore turboalimentato, eroga 780 cv.

#### Dati tecnici:

Equipaggio: 3,  
Lunghezza: 9.53 m,  
Peso: 41 t  
Armamento: 125 mm D-81 TM Rapira cannone  
7,62 mm PKT MG e 12,7 mm NSVT AA MG  
Motore: 12 cilindri a V, diesel  
Velocità: max. 60 km/h

Les T-72 forment la génération actuelle des principaux chars d'assaut soviétiques. Introduit pour la première fois en 1971, ce char d'assaut avait été conçu en tant que version simplifiée et moins onéreuse du T-64 pour remplacer les T-55/T-62, pour satisfaire les demandes des unités soviétiques d'ordre secondaire ainsi que les besoins d'exportation. Cependant, ce concept a connu un tel succès que l'on pense que la famille des T-72 restera la force principale des chars d'assaut soviétiques pour les années à suivre.

Le T-72 est armé d'un canon de 125 mm avec chargeur automatique. Le canon tire des APFSDS ou des HE-Frag, avec un système de contrôle de tir intégré.

Un MG de 7.62 mm est monté coaxialement avec l'armement principal et un NSVT MG de 12.7 mm est aussi incorporé pour la défense anti-aérienne.

Le T-72 comporte des blindages latéraux distinctifs. Ces blindages latéraux sont fabriqués avec des nappes de capotehouc/plastique placées sur une base en fibre métallique pour protéger la suspension contre les ogives explosives HEAT de petit calibre.

Le T-72 peut répandre son propre écran de fumée et est équipé d'un périscope pour vision approfondie. Des réservoirs de carburant auxiliaires sont disposés à l'arrière pour augmenter l'aire d'opération utile. Un système NBC ainsi qu'un système de vision nocturne ont été aussi montés sur le T-72. Des versions ultérieures du T-72 comportent des télémètres laser ainsi que des pots lancefumigènes.

Le T-72 fait usage d'une suspension avec barre de torsion avec 6 roues de taille moyenne équipées de pneus ainsi que 3 chenilles de marche arrière. La version avec turbochargeur du moteur diesel V-12 peut engendrer 780hp.

#### (Données techniques)

Equipage: 3  
Longueur totale: 9,53 m  
Poids: 41 tonnes  
Canon principal: 125 mm D-81 TM (2A46) Rapira 3 smooth bore  
Armement secondaire: PKT MG de 7,62 mm coaxial et NSVT AA MG de 12,7 mm  
Moteur: Moteur diesel à carburant multiple V-46 à quatre temps équipé d'un turbo-chargeur avec 12 cylindres en V.  
Performance: Vitesse maximale 60 km/h (37 m/h)

T-72是當代蘇聯主力戰鬥坦克，最先出現於1971年，作為T-64的簡化及較廉價版本而設計，以取代T-55/T-62，供應給優先權較低的蘇聯單位及作出口之用。然而，設計的空前成功使得T-72家族被認定未來一段日子，將成為蘇聯戰鬥坦克的主幹。

T-72裝備有一門125mm滑腔砲及自動裝填器。主砲可發射APFSDS或HE-Frag砲彈，並裝有統一火控系統，一挺與主砲同軸的7.62 mm機銃，還有一挺防空的12.7 mm NSVT機銃。T-62有構造獨特的裙邊裝甲，這些裙邊由橡膠/塑膠片覆蓋金屬製底板組成，保護懸掛系統免受小口径HEAT彈頭攻擊。

T-72可以自行施放煙幕，又裝有涉深水的伸縮管，車尾可裝置後備油箱，以增大作戰範圍，同時亦有NBC系統及夜視裝置，後期型T-72並有雷射測距及發煙筒。

T-72使用扭力棒式懸架，六個中型、包膠墊車輪及三個游動輪，它的渦輪增壓式V-12柴油引擎可以產生780匹馬力。

#### (諸元)

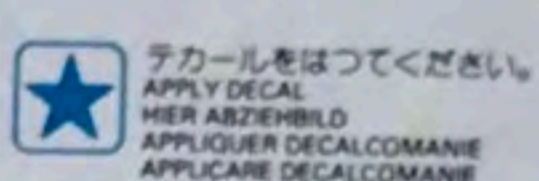
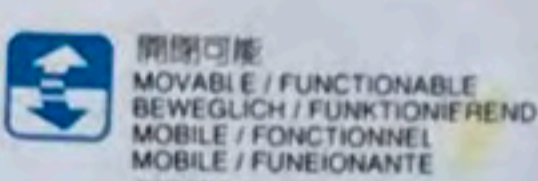
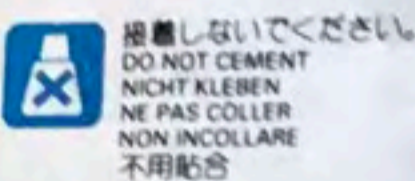
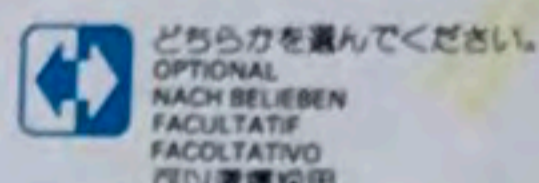
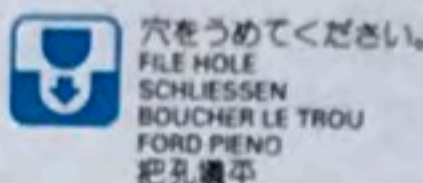
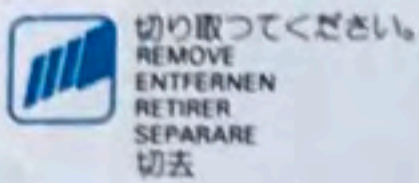
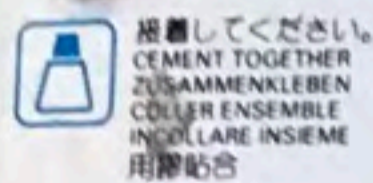
乘員: 3 全長: 9.53 m 重量: 41噸  
主砲: 125 mm D-81 TM (2A46) 利帕拿3滑腔砲  
副武裝: 同軸: 7.62 mm PKT及12.7 mm NSVT對空機關鎗  
引擎: 12氣缸V, 四衝程V-46渦輪增壓多種燃料柴油引擎  
性能: 最大路上速度60 km/小時 (37mph)

組立ての注意

- ・接着剤や塗料は火の近くで使わないでください。使う時はときどき窓を開けて換気に気をつけましょう。
- ・塗料指定の■はグンゼ産業・Mrカラーの番号です。接着剤や塗料は入っていないので別にお買い求めください。
- ・部品をランナーから切り離す時は模型用ハサミ等を使い、余分な部分はカッターやヤスリ等で仕上げてください。
- ・組立図のサインマークは下の説明をごらんください。

〈注意〉

- ・勿於近火處使用膠水或油漆，並打開窗戶保持空氣流通。
- ・■代表都是產業出品MR. COLOR的顏色編號。不包括膠水及油漆。
- ・自膠架中取出部件時，應用模型專用剪，並用利刀或小鏟除去多餘的膠料。
- ・各圖型的含意可參考本欄以下的說明。



ZUR BEACHTUNG

- ・ Kleber und Farbe nicht nahe von offenem Feuer verwenden und das Fenster von Zeit zu Zeit zur Belüftung öffnen.
- ・ Der ■ der Farbkennzeichnung bedeutet die Farbnummer von GUNZE SANGYO MR. COLOR, Kleber und Farbe sind nicht enthalten.
- ・ Zum Abschneiden der Teile vom Verbundstück eine Modellierschere verwenden und die überstehenden Plastikteile mit einem Messer oder einer Feile beseitigen.
- ・ Die Bedeutung der Symbols finden Sie unten in dieser Spalte.

CAUTION

- ・ When you use glue or paint, do not use near open flame, and use in well ventilated room.
- ・ ■ of color indication refers to the color number of GUNZE SANGYO MR. COLOR. Glue and paint are not included.
- ・ When you take parts off from the runner frame, use a modeling scissors and trim excess plastic with a cutter or a file.
- ・ See the bottom of this column for the meaning of symbols.

ATTENTION

- ・ Ne pas utiliser de colle ou de peinture à proximité d'une flamme nue, et aérer la pièce de temps en temps.
- ・ Le numéro ■ pour l'indication de couleurs correspond au numéro de couleur de GUNZE SANGYO MR. COLOR. La colle et la peinture ne sont pas comprises.
- ・ Pour retirer les pièces hors du cadre, utiliser des ciseaux spéciaux pour maquette et retirer le plastique en excès avec un cutter ou une lime.
- ・ Voir la fin de cette colonne pour la signification des symboles.

ATTENZIONE

- ・ Non usare colla a vernice vicino a fiamme esposte, e aprire le finestre di tanto in tanto per cambiare l'aria.
- ・ ■ delle indicazioni di colore si riferisce al numero di colore di GUNZE SANGYO MR. COLOR. Colla e vernice non sono incluse.
- ・ Quando si staccano parti del carrello, usare forbici da modellismo e eliminare la plastica in eccesso con un coltello o una lima.
- ・ Vedere in fondo a questa colonna per il significato dei simboli.

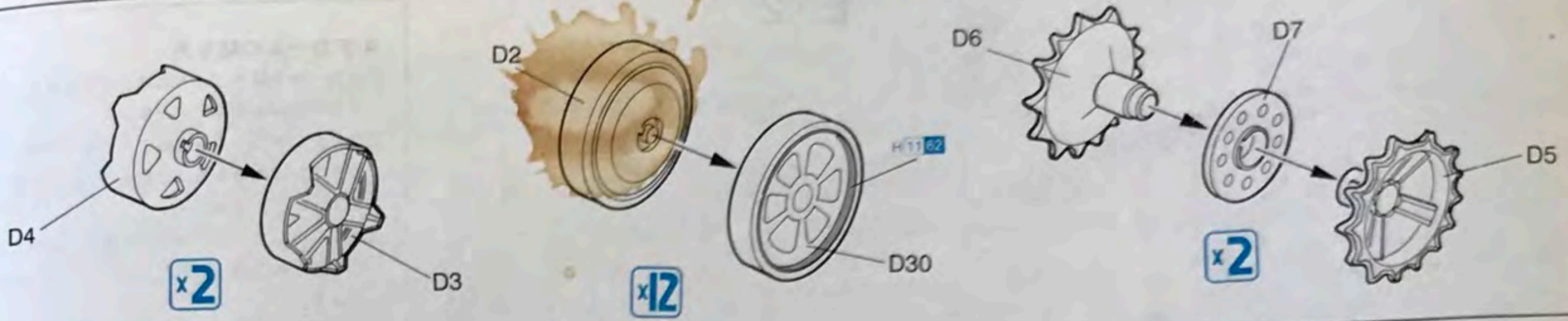
H 1 GUNZE SANGYO AQUEOUS HOBBY COLOR

1 GUNZE SANGYO MR. COLOR

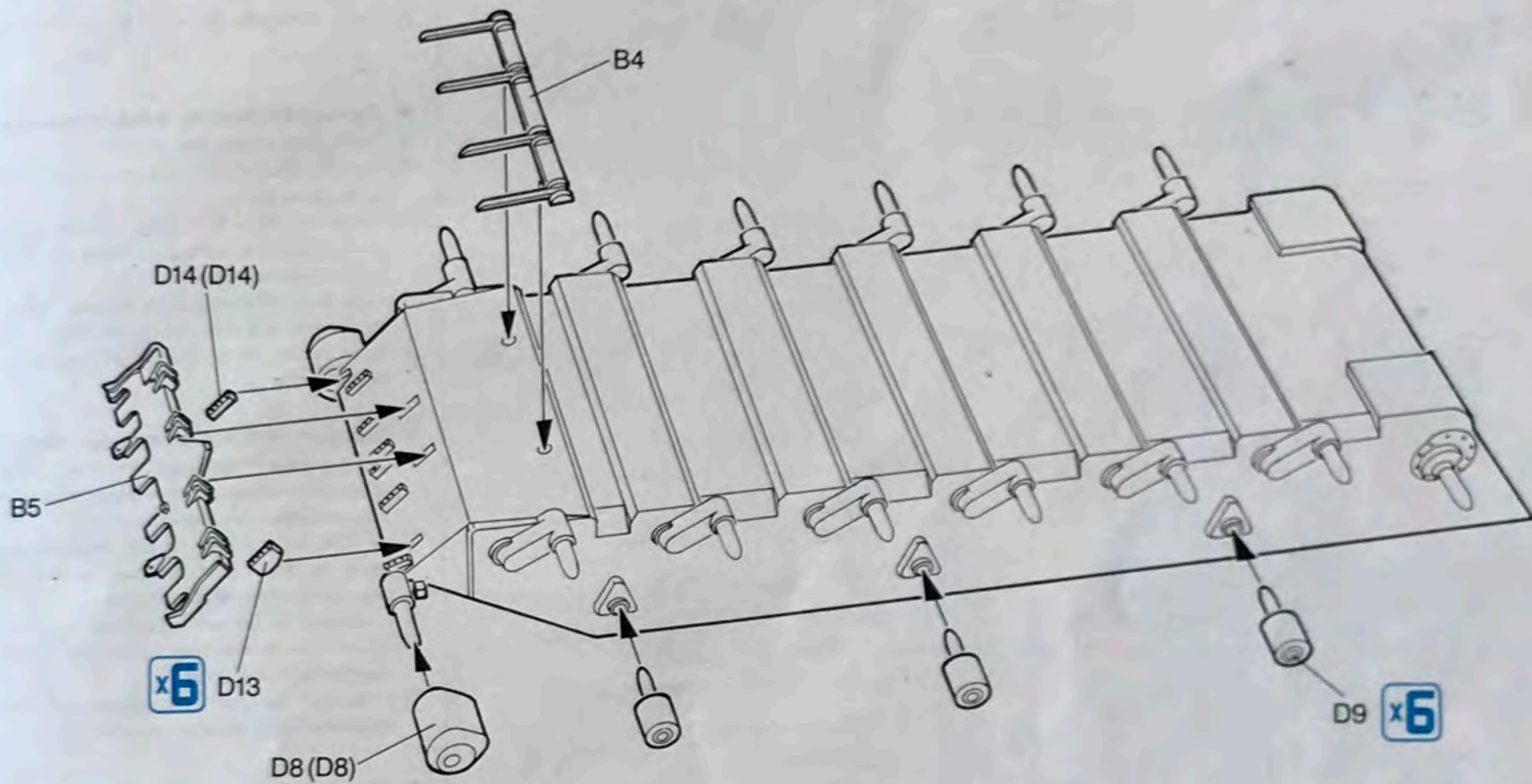
H 8 6	シルバー	SILVER	SILBER	ARGENT	ARGENTO	銀色
H 11 62	フヤ消しホワイト	FLAT WHITE	MATTWEISS	BLANC MAT	BLANCO OPACO	啞白色
H 12 33	フヤ消しブラック	FLAT BLACK	MATTSCHWARZ	NOIR MAT	NERO OPACO	啞黒色
H 18 28	黒鉄色	STEEL	STAHL	ACIER	ACCIAIO	黒銀色
H 23 79	シセインレッド	SHINE RED	LEUCHTENDROT	ROUGE LUISANT	ROSSO BRILLANTE	朱紅
H 44 51	はだ色	FLESH	FLEISCHFARBE	CHAIR	COLOR CARNE	肌肉色
H 65 18	RLMブラックグリーン70	RLM BLACK GREEN	RLM SCHWARZGRÜN	RLM VERT NOIR	RLM VERDE SCURO	RLM克綠色
H 135 310	ブラウンFS 30219	BROWN	BRAUN	MARRON	MARRONE	啡色
H 135 212	グリーンFS 34227	LIGHT GREEN	HELLGRÜN	VERT CLAIR	VERDE CHIARO	淺綠色
H 135 209	濃松葉色	DARK GREEN	DUNKEL GRÜN	VERT FONCE	VERDE SCURO	深綠色



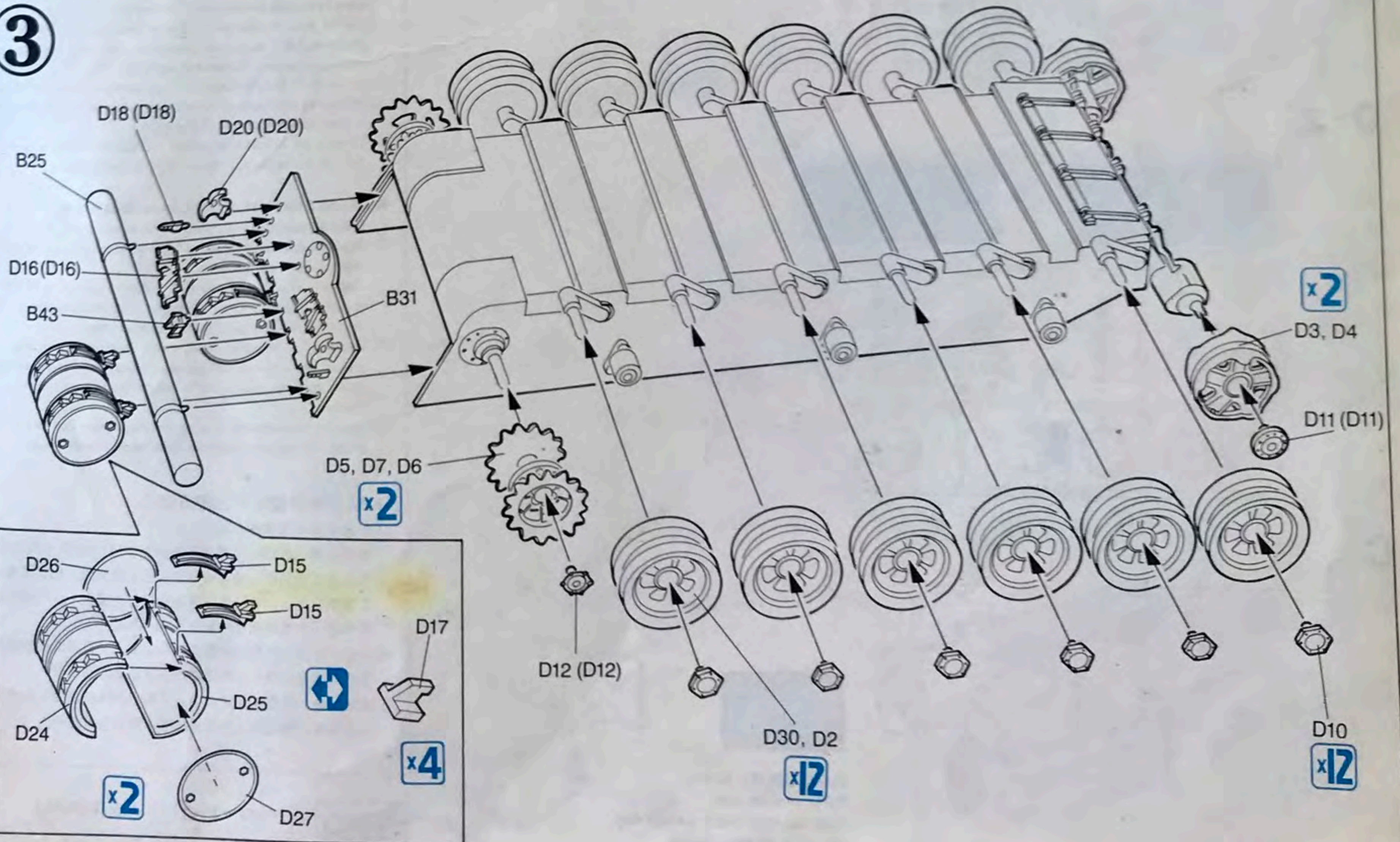
1



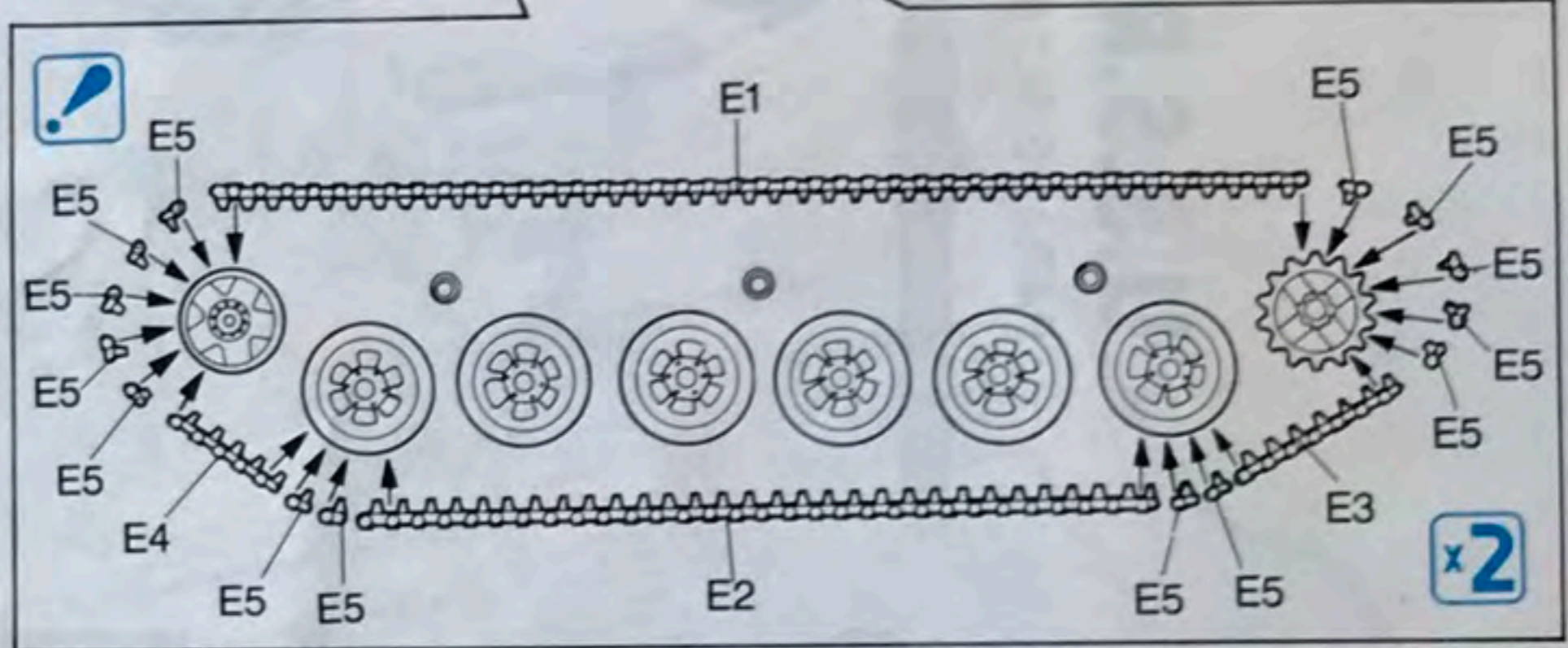
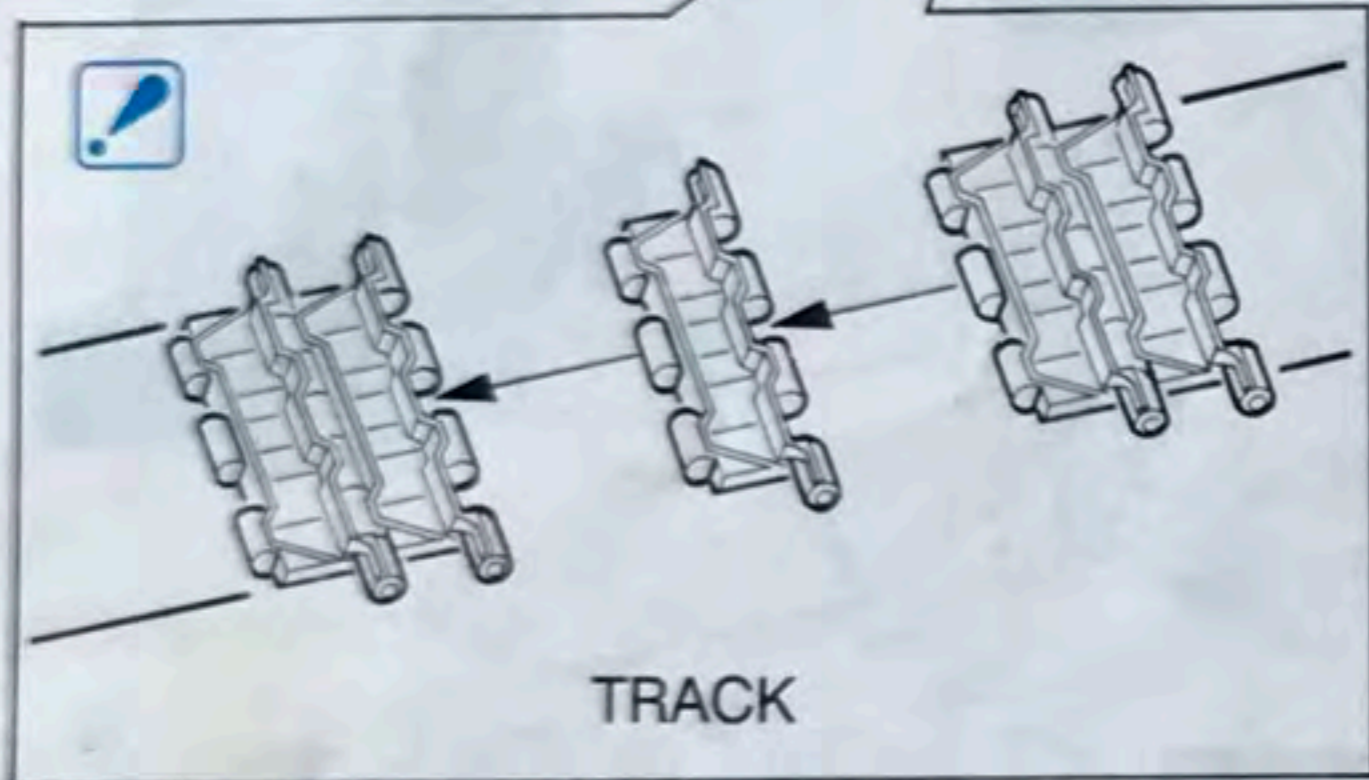
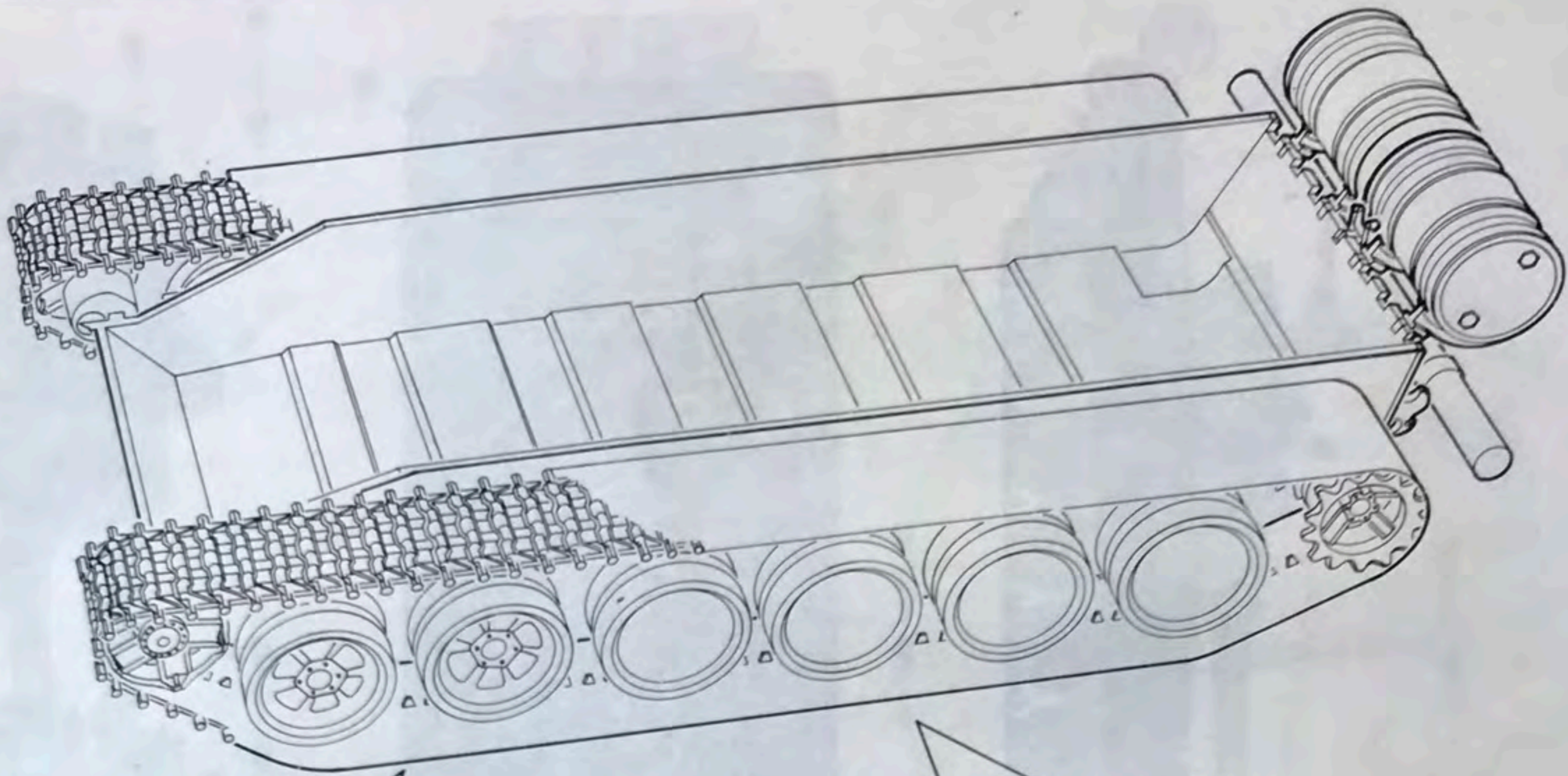
2



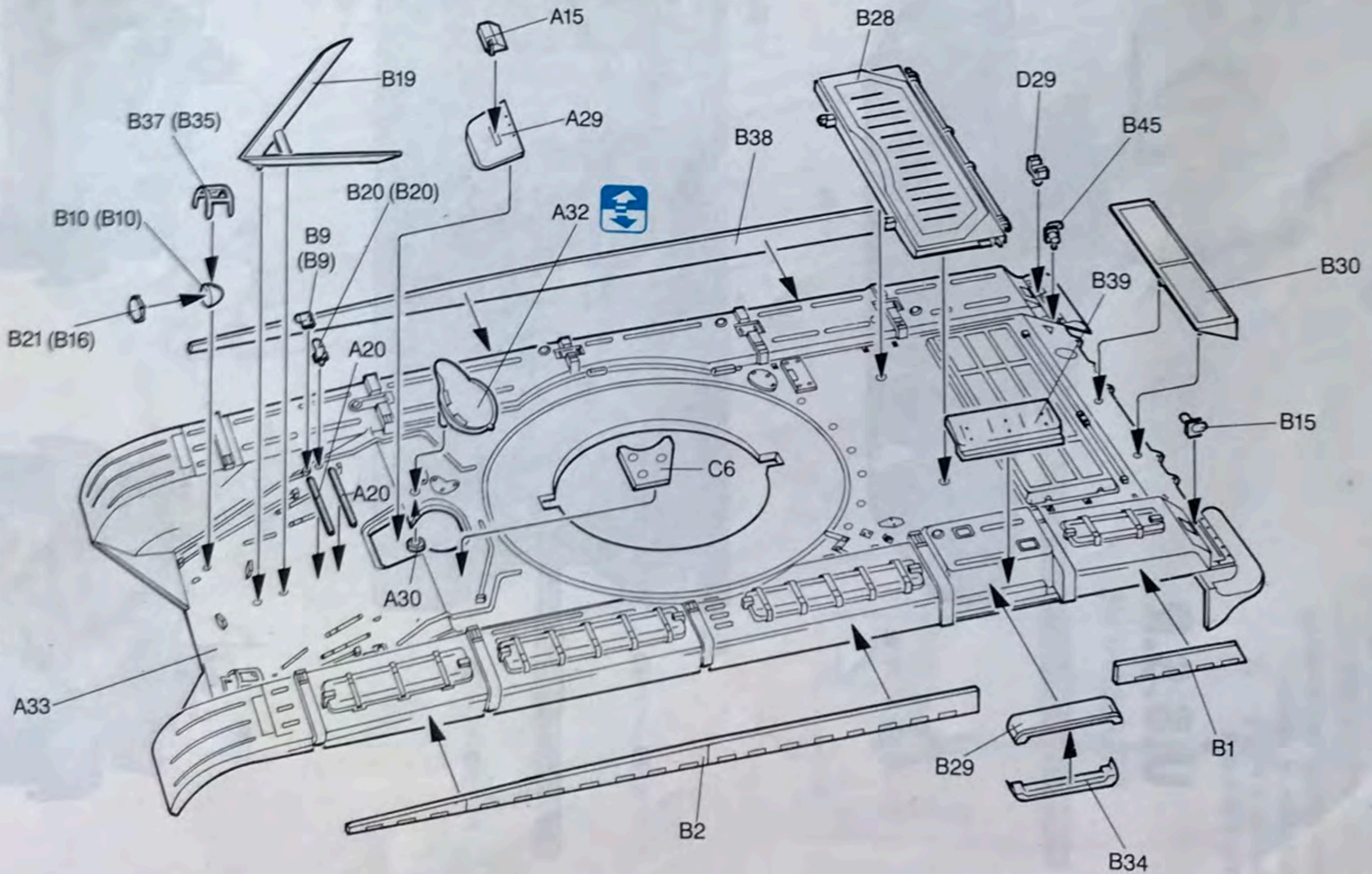
3



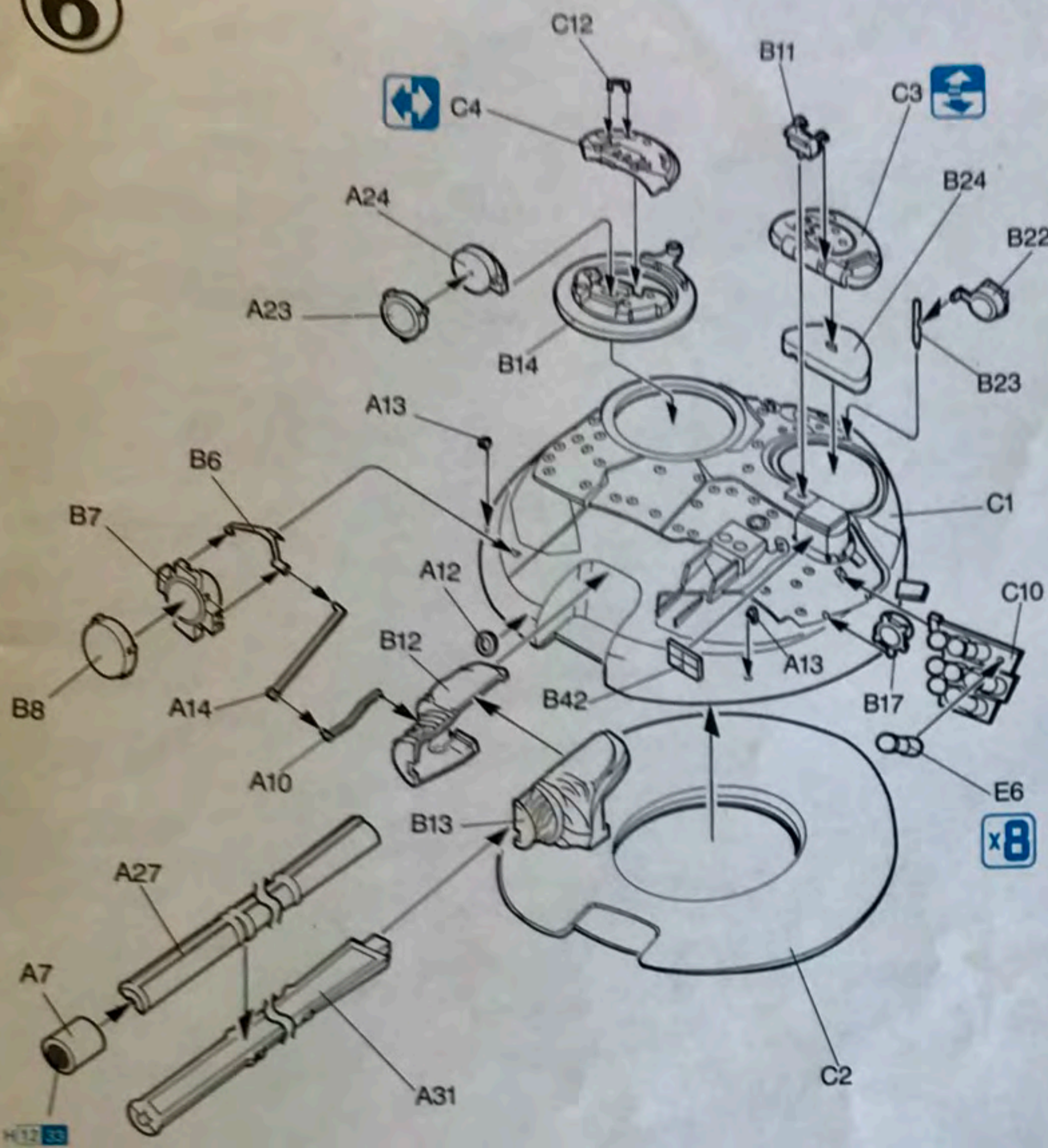
4



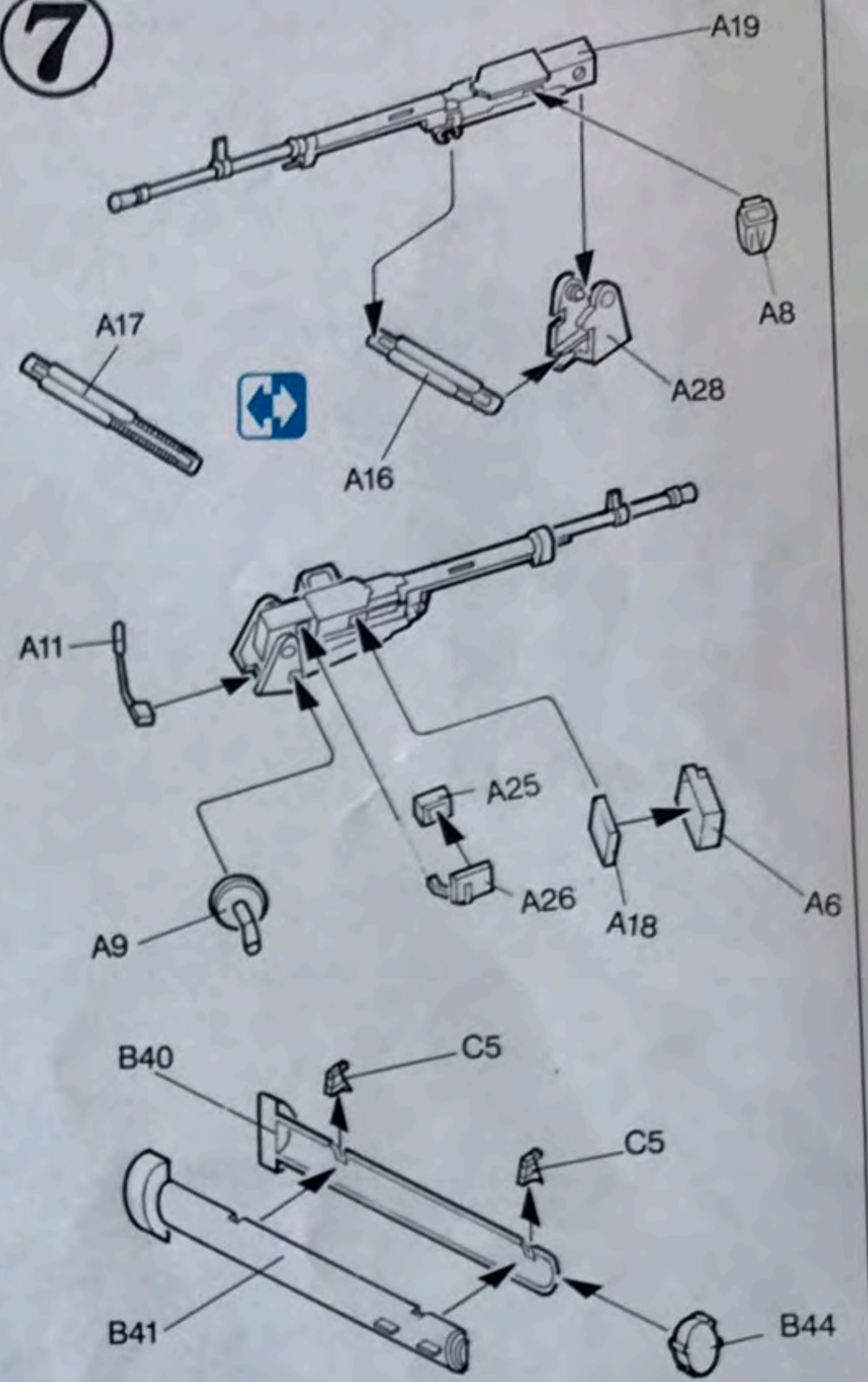
5



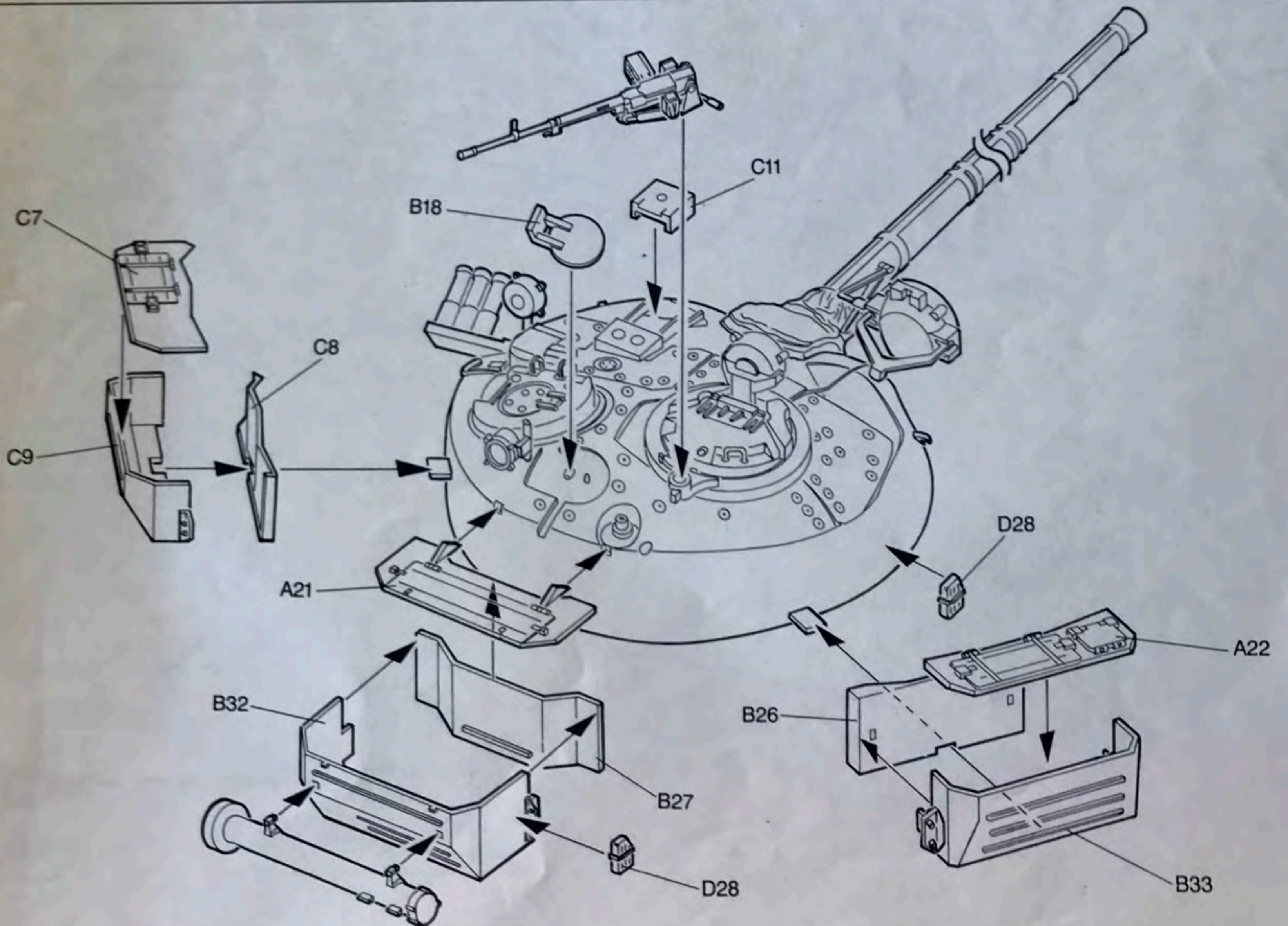
6



7



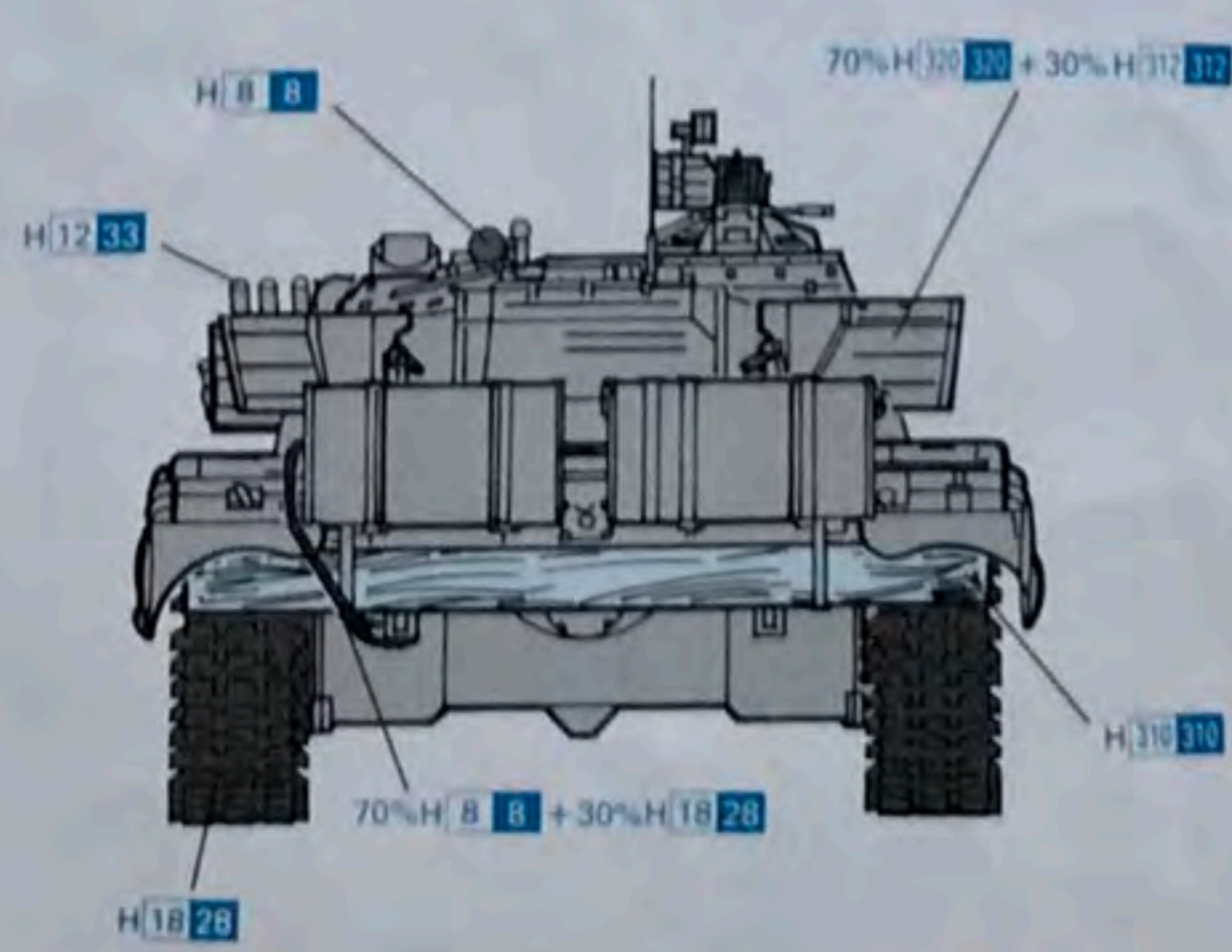
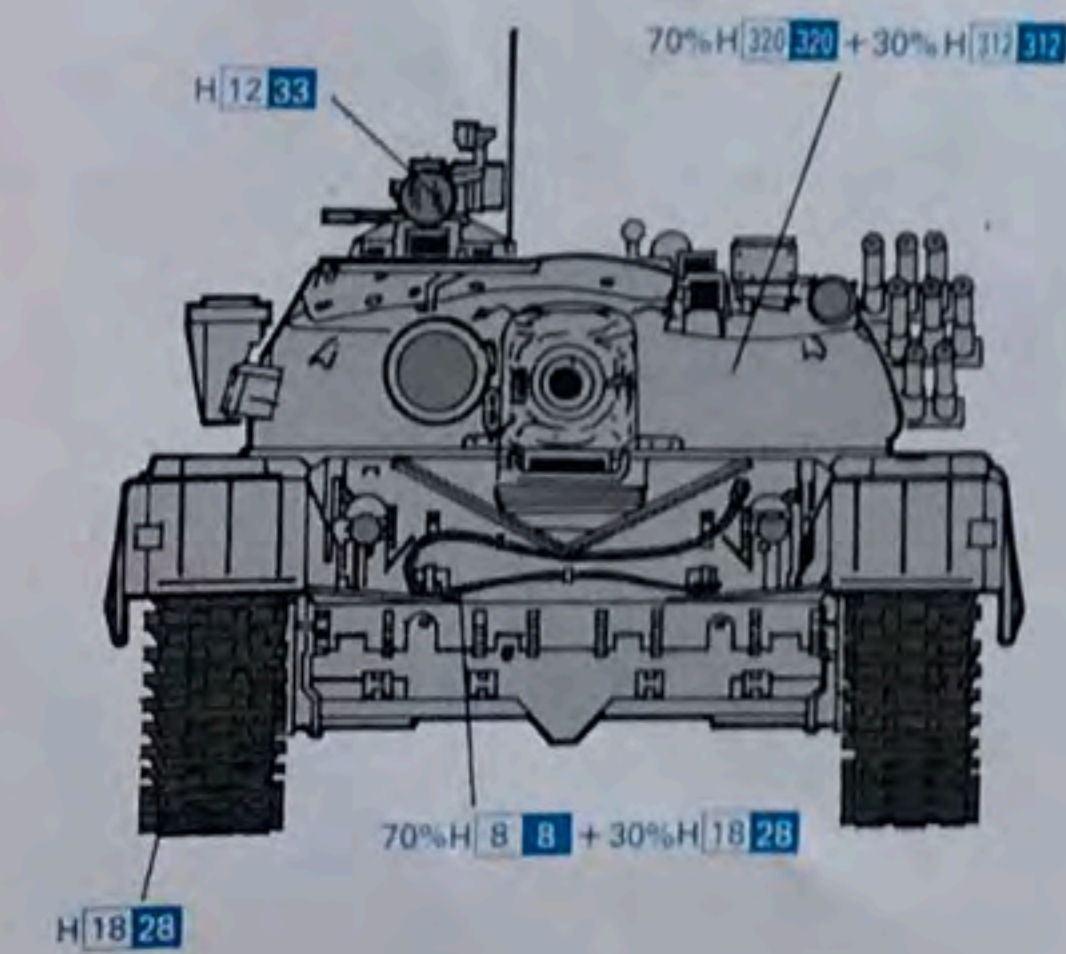
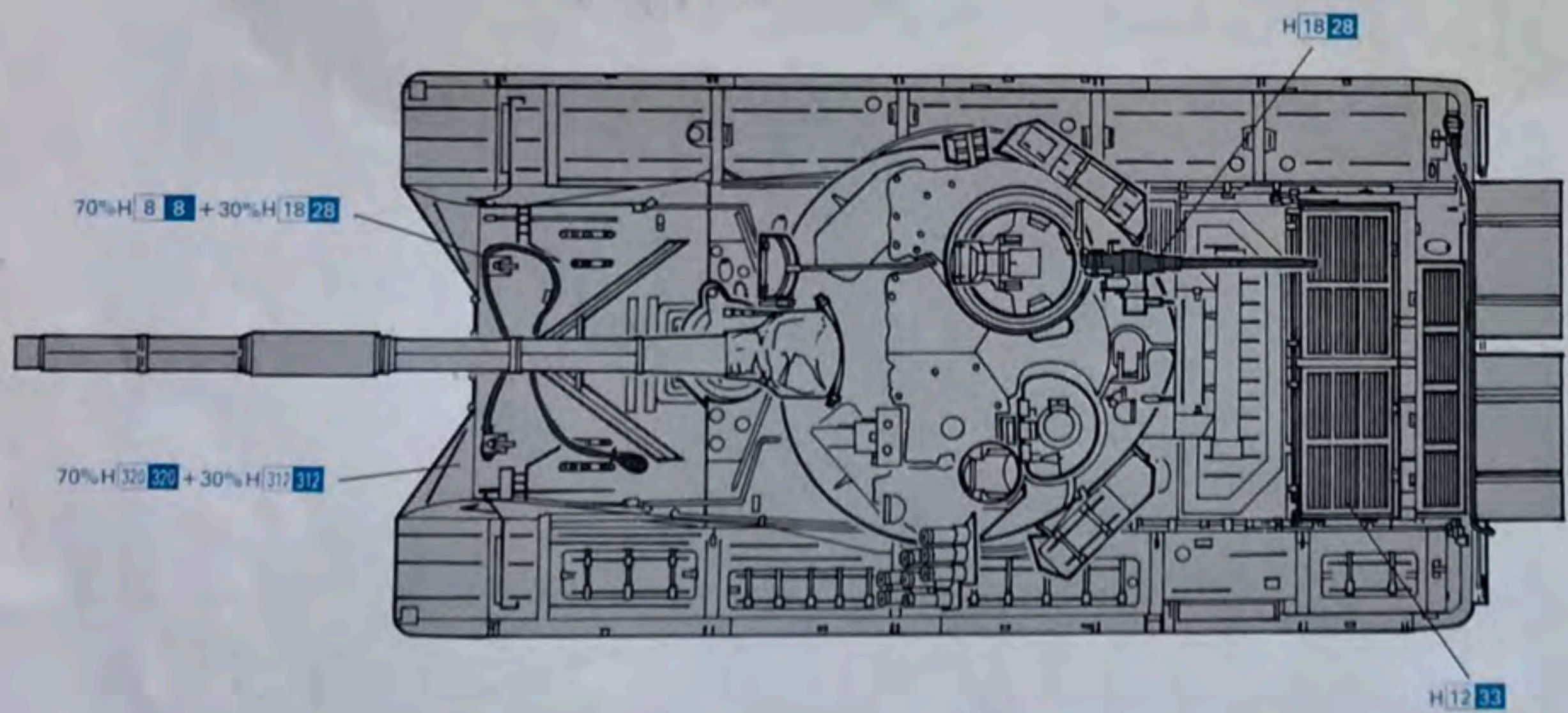
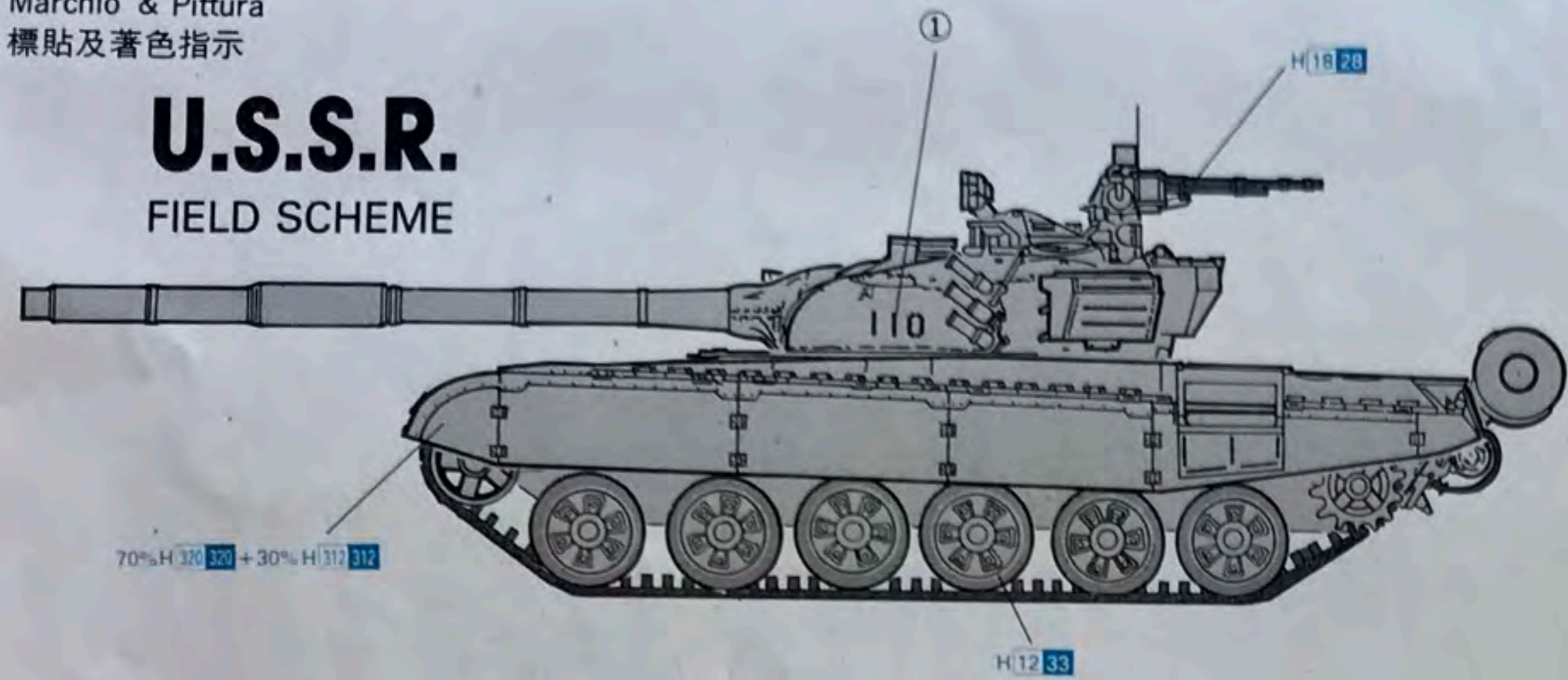
8



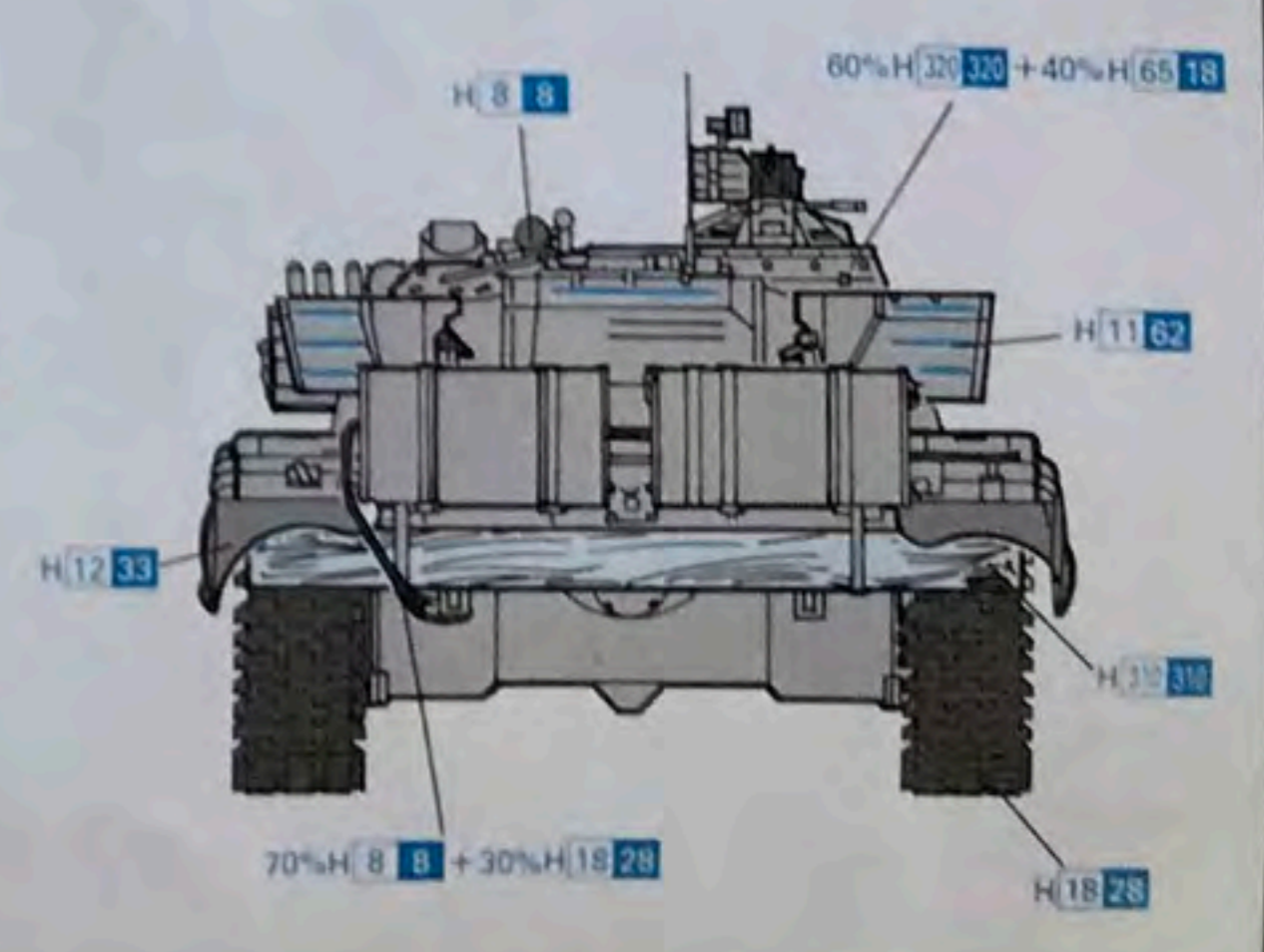
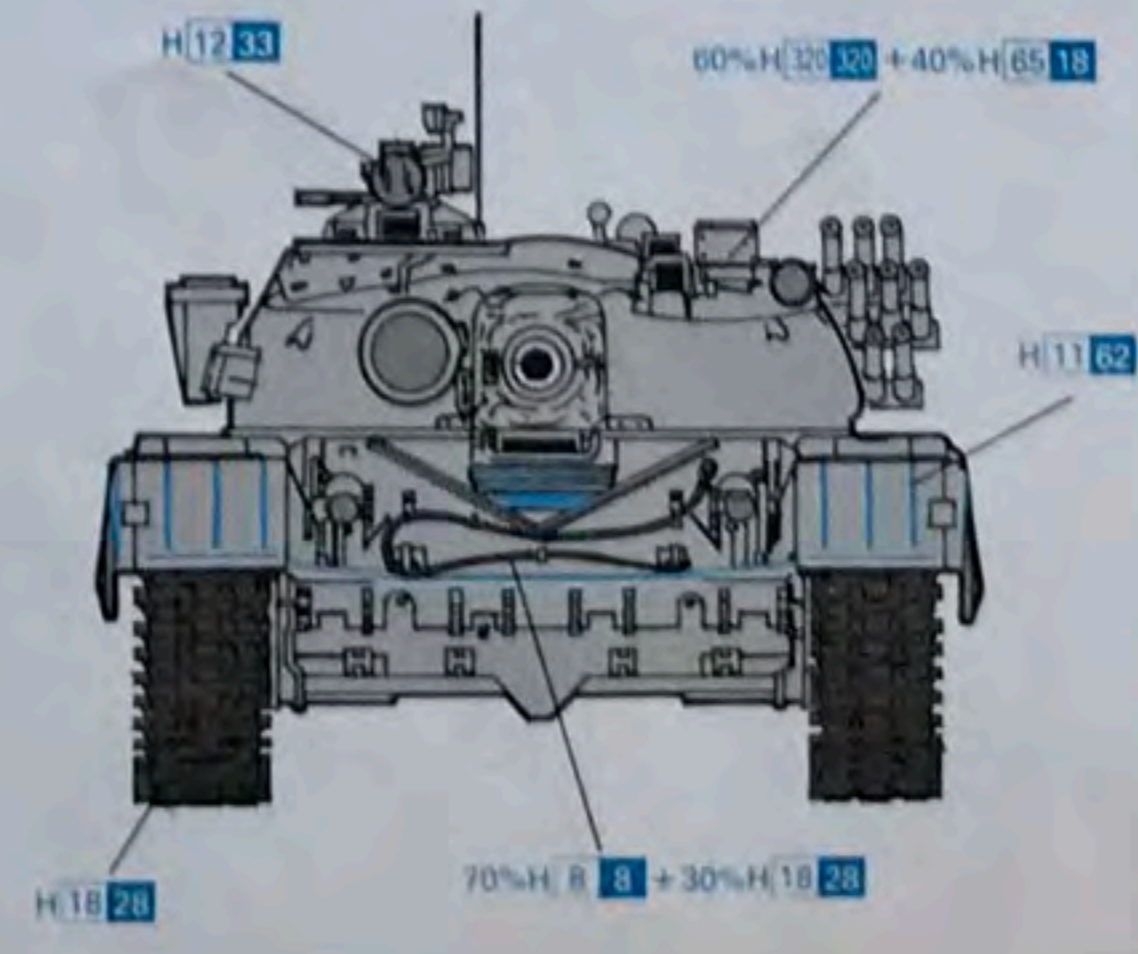
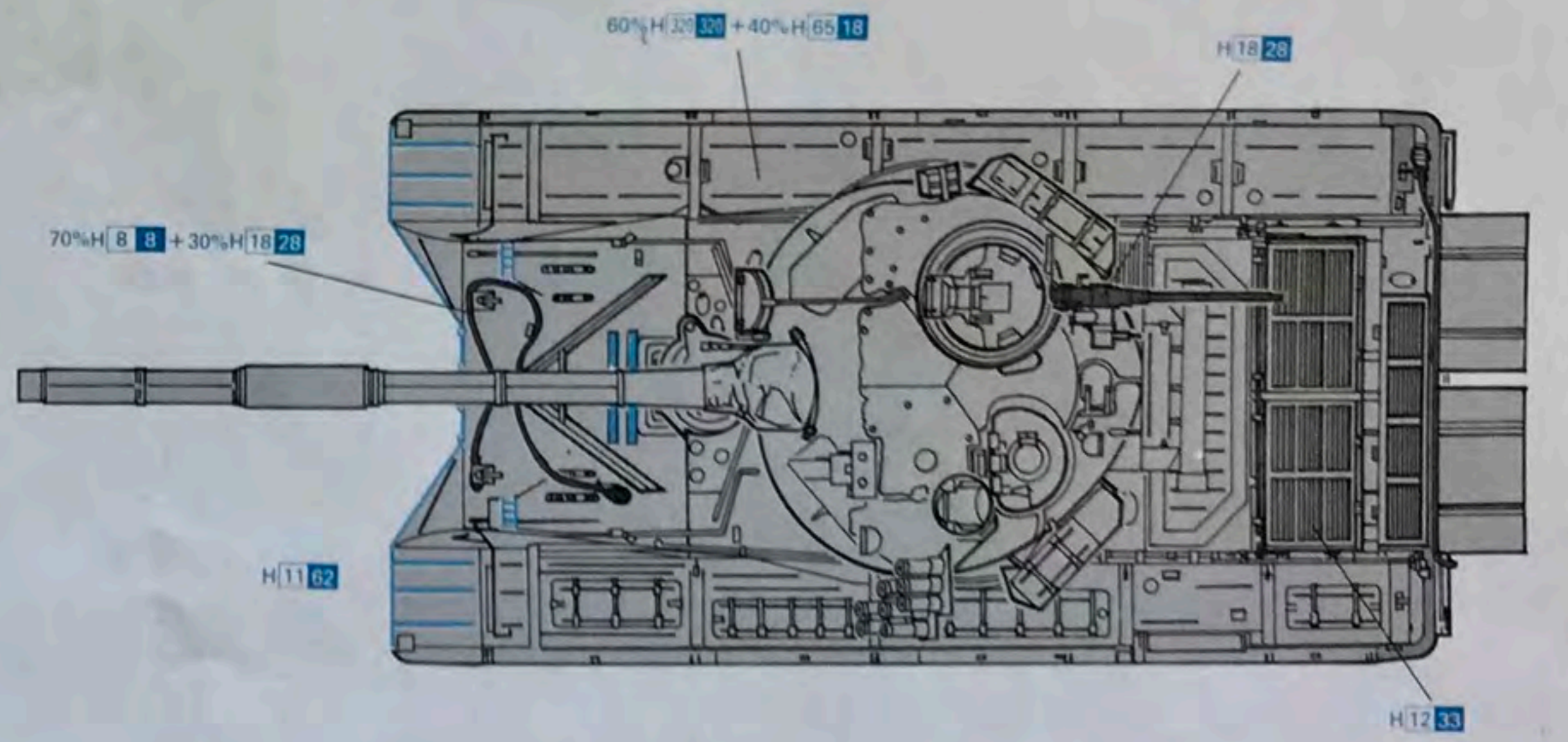
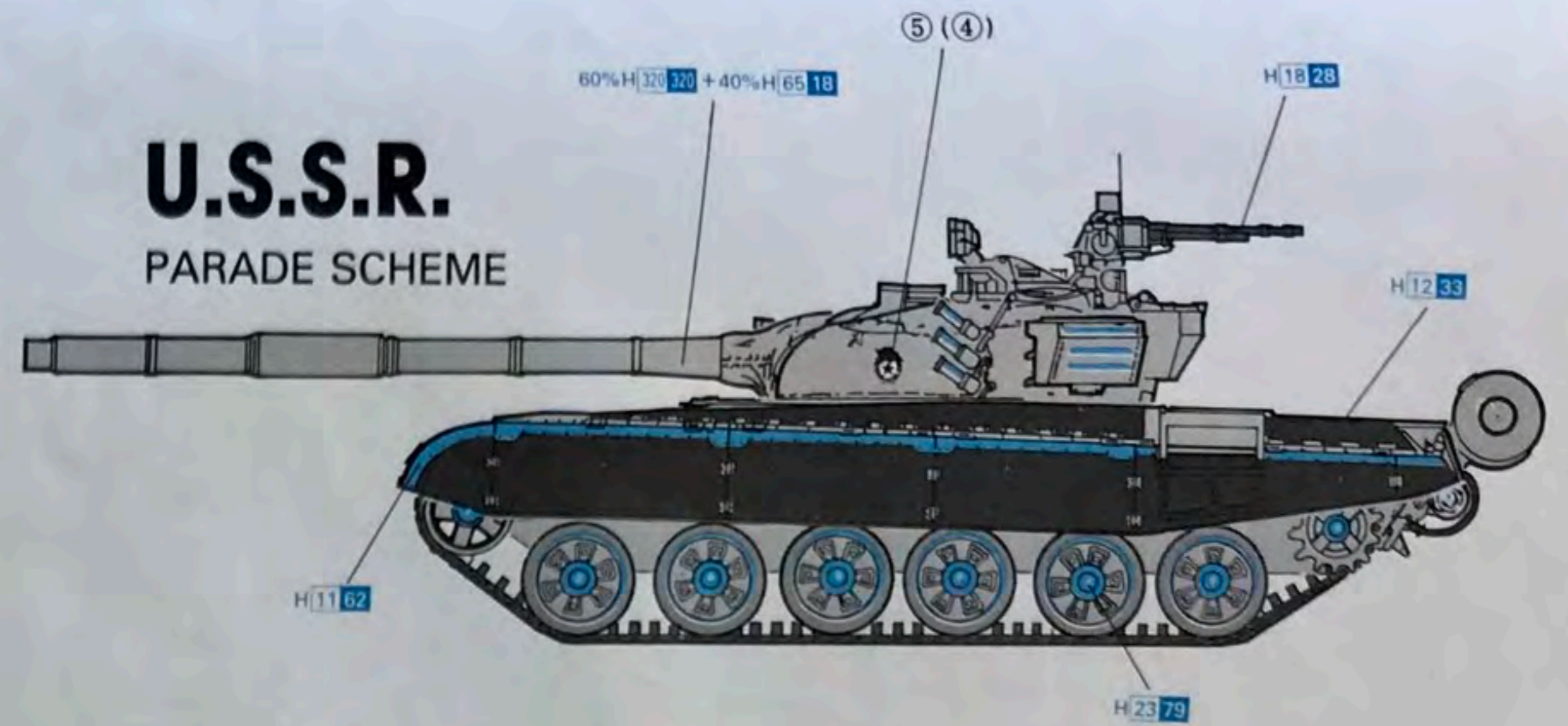
# Marking & Painting

マーキング及び塗装図  
 Markierungen und Bemalung  
 Decoration et Peinture  
 Marchio & Pittura  
 標貼及著色指示

## U.S.S.R. FIELD SCHEME

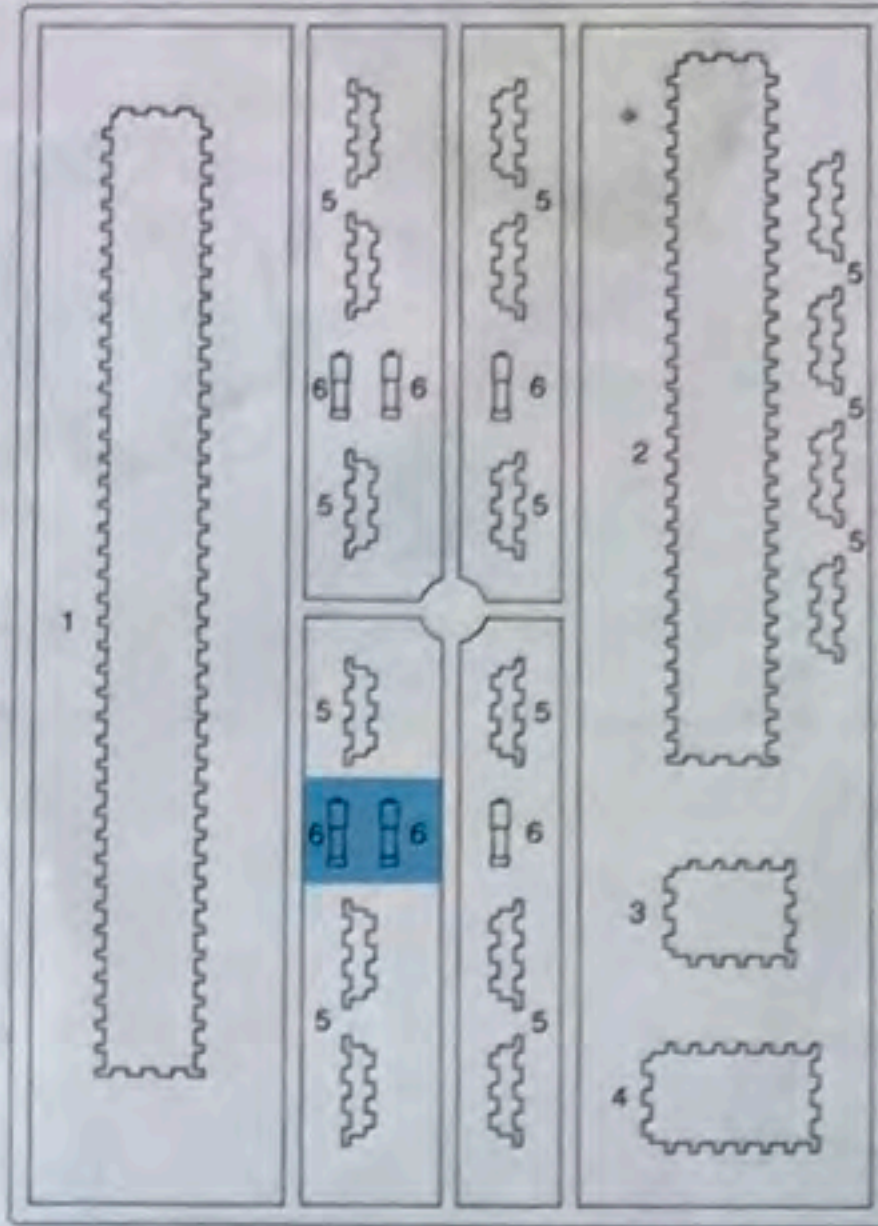
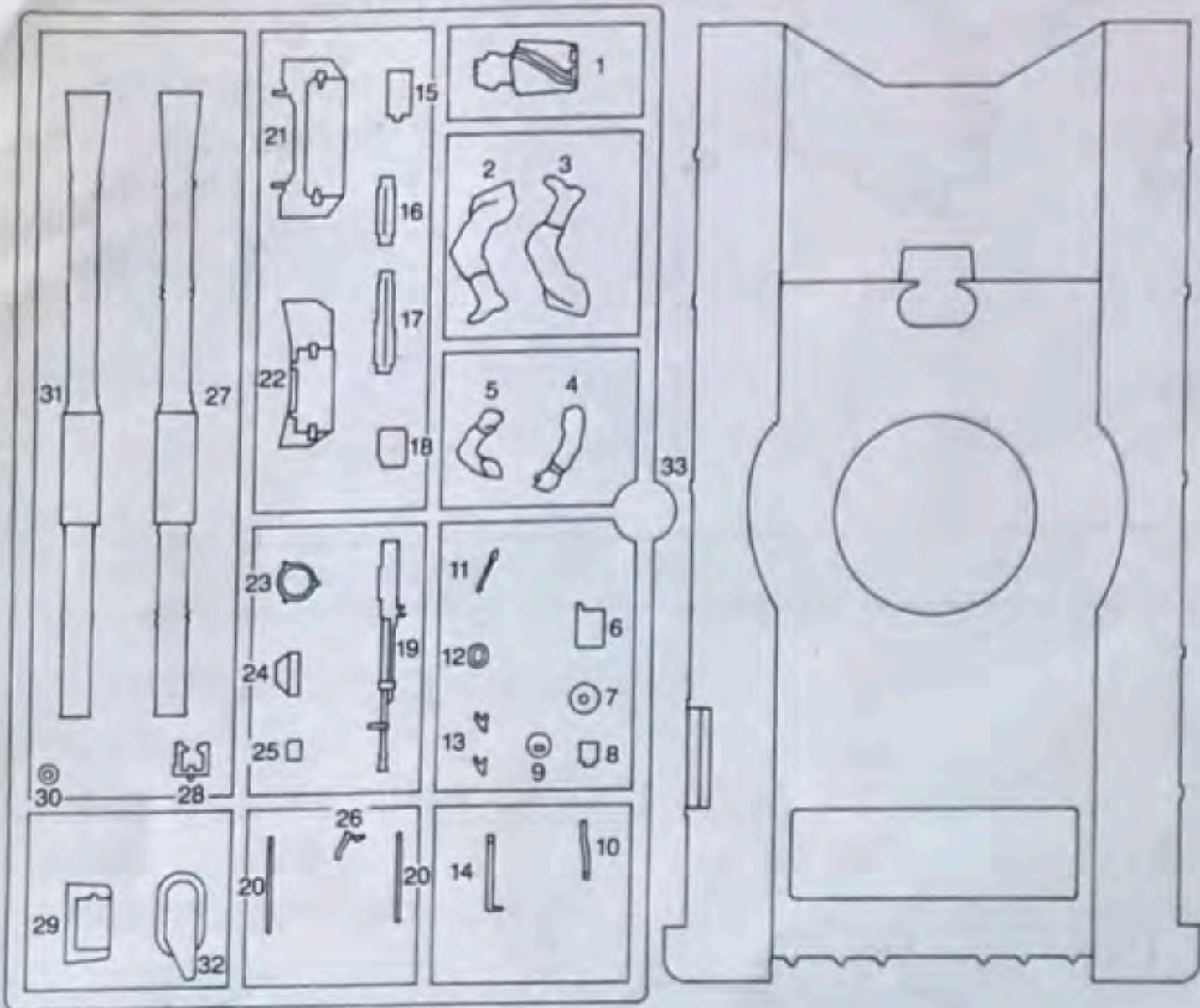


## U.S.S.R. PARADE SCHEME

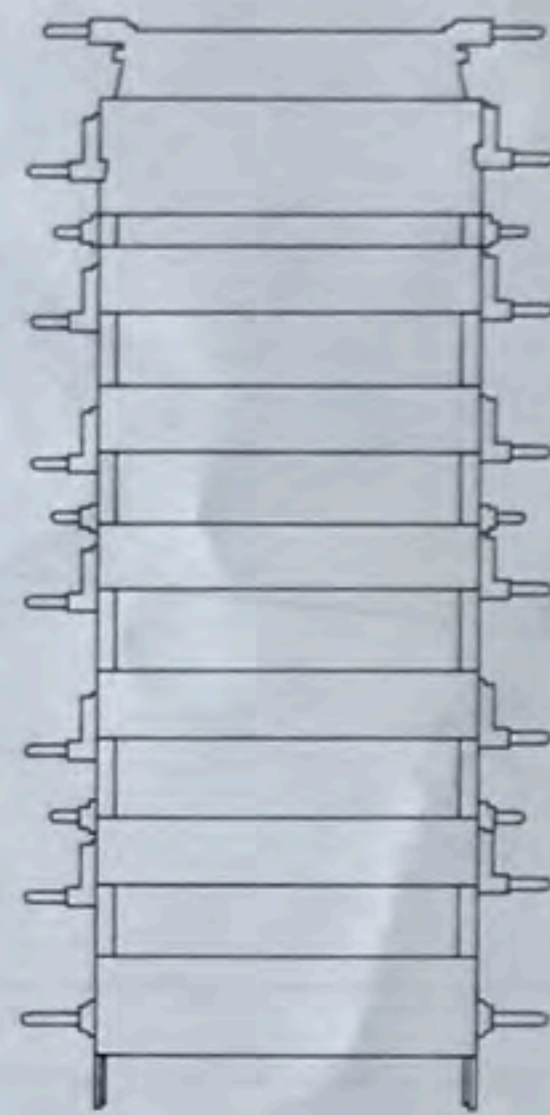
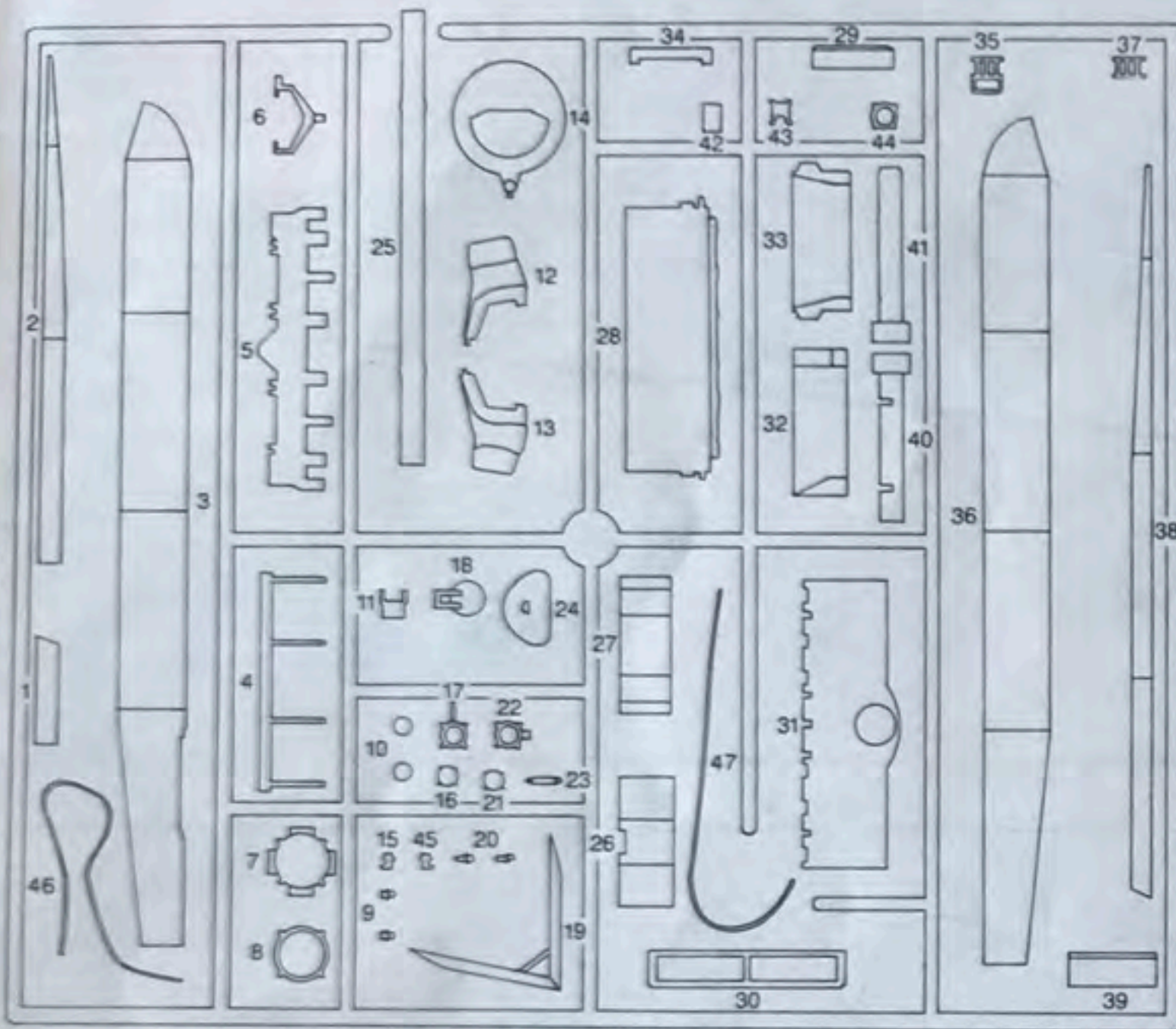


A

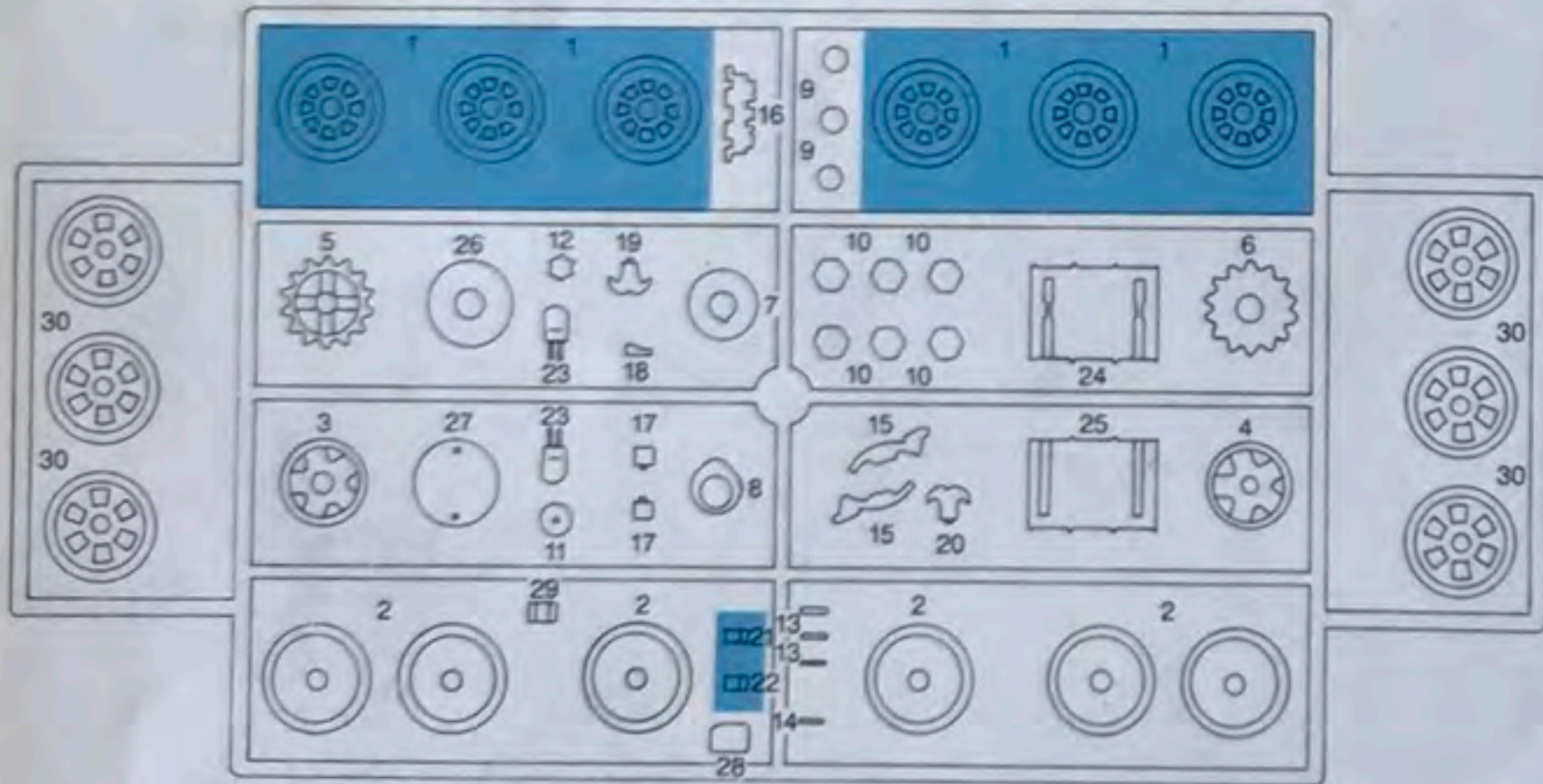
E × 2



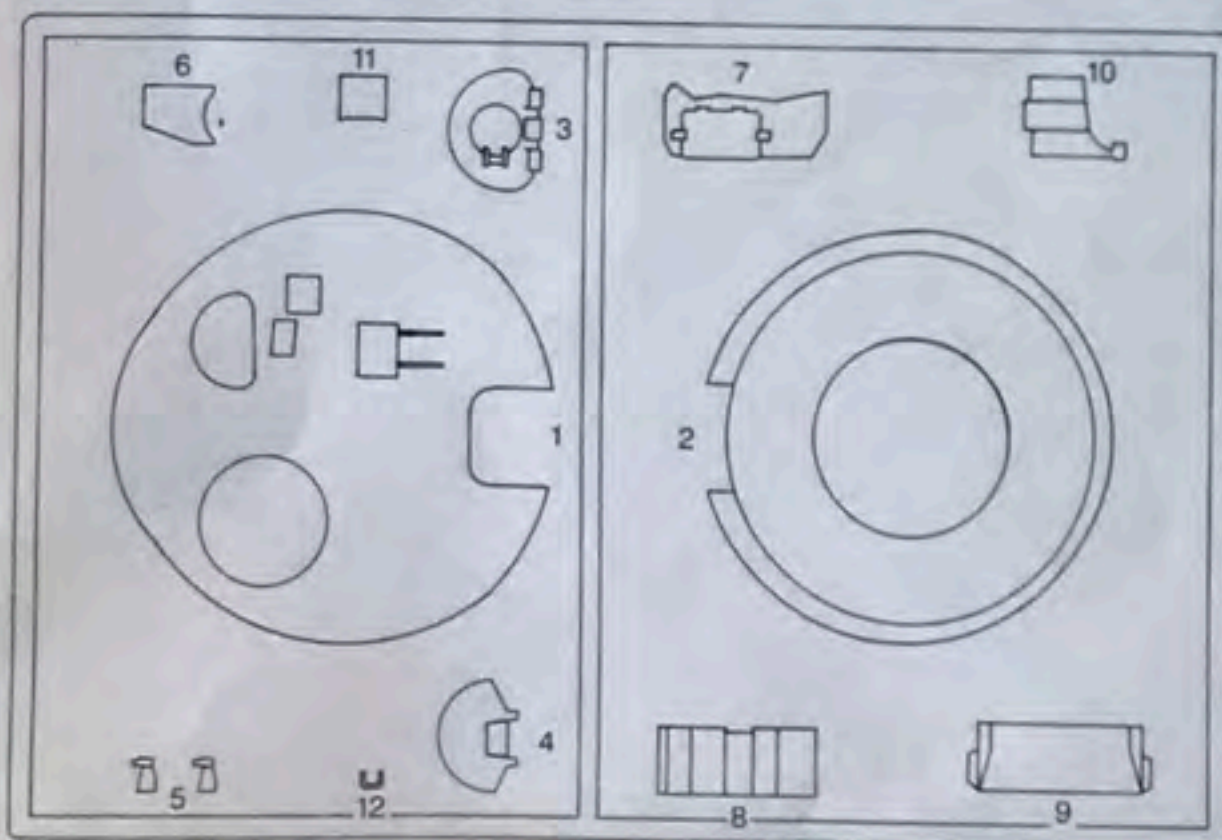
B



D × 2



C



の部品は使用しません。

Parts not for use.

Telle werden nicht verwendet.

Pièces à ne pas utiliser.

Parti non per uso.

不需要使用的部件

### ■ デカールの貼り方

- ① デカールを貼るところのほこりや汚れを、ぬらした布できれいにふきとってください。
- ② 貼りたいデカールを台紙ごとハサミで切りとり、1枚ずつ水またはぬるま湯に台紙を下にして20秒くらい浮かべます。
- ③ 水から出したらタオルの上のせ、指先でデカールが動くか確かめた後、貼るところにおいて静かに台紙をずらします。
- ④ 指先に少し水をつけて正確な位置にデカールを動かした後で、やわらかく、よく水を吸う布でデカールを押さえ、内側の水分や気泡を押し出します。
- ⑤ デカールが完全に乾いたら少し水をつけた布で、デカールのまわりのノリをふきとります。

### ■ Correct Method for Applying Decals

- ① Clean model surface with wet cloth.
- ② Cut each design out of decal sheet and dip them in warm water for 20 seconds.
- ③ Check with finger tip if design is loose on base paper. If so, place it on proper position on model and slide off base paper leaving design on model.
- ④ Move design to exact position with wet finger tip, and push out excess water and air bubbles under decal with soft cotton cloth.
- ⑤ When decals get dry, wipe off with wet cloth excess glue left around decals.

### ■ Das Korrekte Aufbringen der Abziehbilder

- ① Oberfläche des Modells mit feuchtem Tuch reinigen.
- ② Jedes Motiv einzeln aus dem Bogen heraus schneiden und 20 Sekunden in warmes Wasser tauchen.
- ③ Mit dem Finger prüfen, ob sich das Motiv vom Trägerpapier gelöst hat. Wenn ja, so schieben Sie es vom Papier weg an seine genaue Position auf dem Modell.
- ④ Korrigieren Sie die exakte Lage mit nasser Fingerspitze und drücken Sie Wasserblasen unter dem Abziehbild mit einem weichen Baumwolltuch weg.
- ⑤ Entfärmen Sie beim Antrocknen der Abziehbilder die Klebemittelränder mit einem feuchten Tuch.

### ■ Comment appliquer les décalcomanies correctement

- ① Nettoyer la surface du modèle avec un chiffon humide.
- ② Découper chaque décalcomanie de sa planche et la plonger dans l'eau tiède pendant vingt secondes.
- ③ Vérifier avec le bout du doigt si le dessin se détache de son papier-support. Si oui, le positionner à l'endroit choisi sur le modèle et retirer doucement le papier-support.
- ④ Positionner la décalcomanie correctement avec un doigt humide et éponger tout restant d'eau et toutes bulles d'air sous la décalcomanie avec un chiffon doux.
- ⑤ Lorsque les décalcomanies ont séché, retirer avec un chiffon humide tout excès de colle autour de la décalcomanie.

### ■ Modo esatto per applicare le decalcomanie

- ① Pulire la superficie del modello con un panno umido.
- ② Ritagliare ciascun disegno dal foglio decalcomanie e immergerli in acqua calda per 20 secondi.
- ③ Controllare col polpastrello se il disegno è allentato sulla base di carta. In questo caso, applicarlo nella esatta posizione sul modello facendolo scivolare delle base di carta.
- ④ Spostare il disegno nella esatta posizione mediante il polpastrello umido, quindi togliere l'acqua in eccesso e le bolle d'aria sotto la decalcomanie mediante un panno soffice di cotone.
- ⑤ Quando le decalcomanie sono asciutte, togliere con un panno umido l'eccesso di colla intorno alla decalcomania stessa.

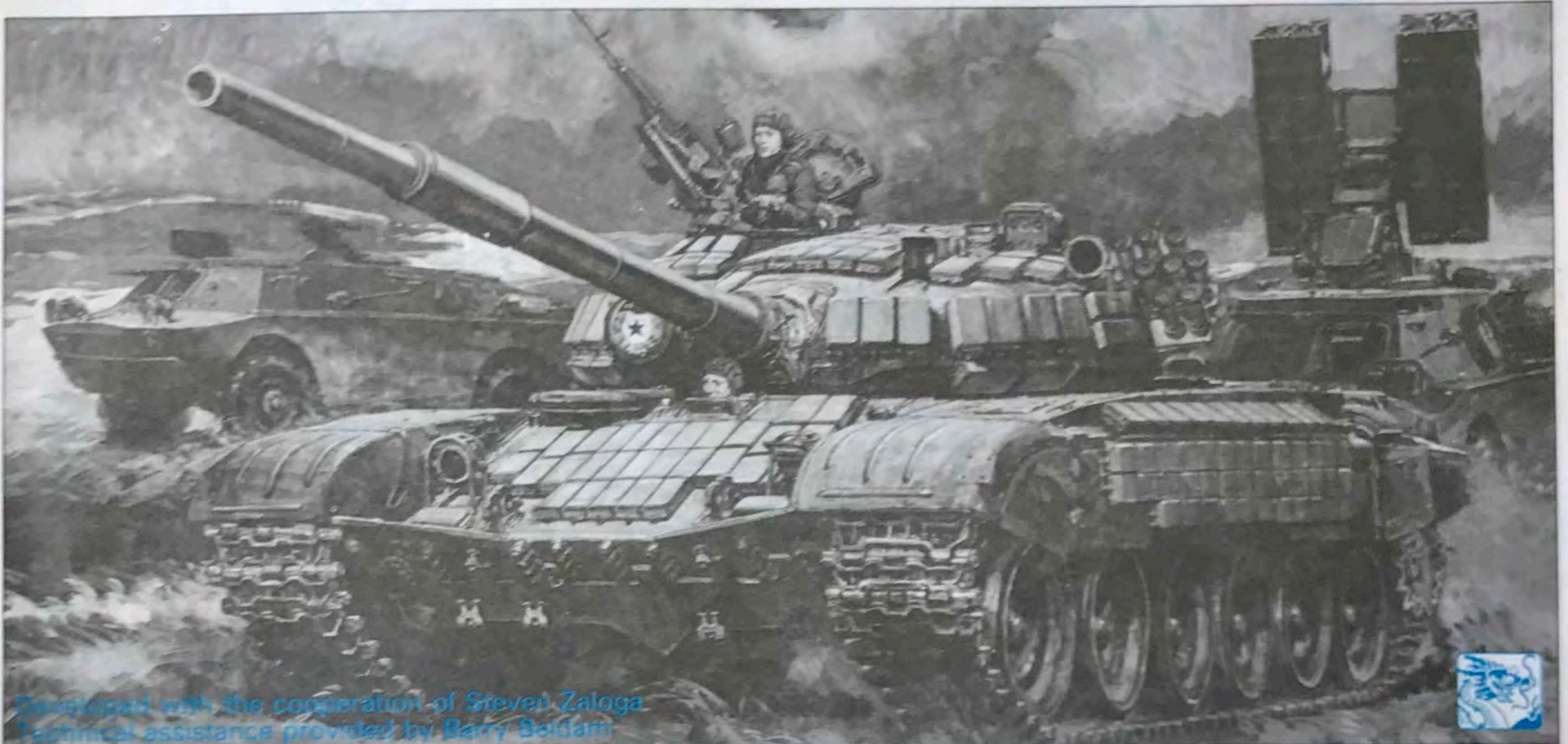
### ■ 貼上水印標貼的正確方法：

- ① 用濕布抹乾淨模型表面。
- ② 按照各標貼的形狀從標貼紙上切出，浸到溫水之中約20秒。
- ③ 用指尖試行觸摸以確定標貼是否已脫離底紙，如果屬實，則把標貼連底紙放到模型表面的適當位置上，小心地將底紙移去，把標貼留在模型表面。
- ④ 以濕水的指尖把標貼移到正確的位置上，再用柔軟的棉質布料把標貼輕壓，以擠出標貼底下的氣泡和水分。
- ⑤ 標貼乾後，用濕布輕拭標貼及其附近的模型表面，以洗去可能殘留在標貼附近的多餘膠水，確保效果完美。



Copyright © 1990.  
Printed in Hong Kong.  
3501-01

# T-72 W/ERA SMT M-1988



Developed with the cooperation of Steven Zaloga  
 Technical assistance provided by Barry Beldam

1:35 MODERN AFV SERIES

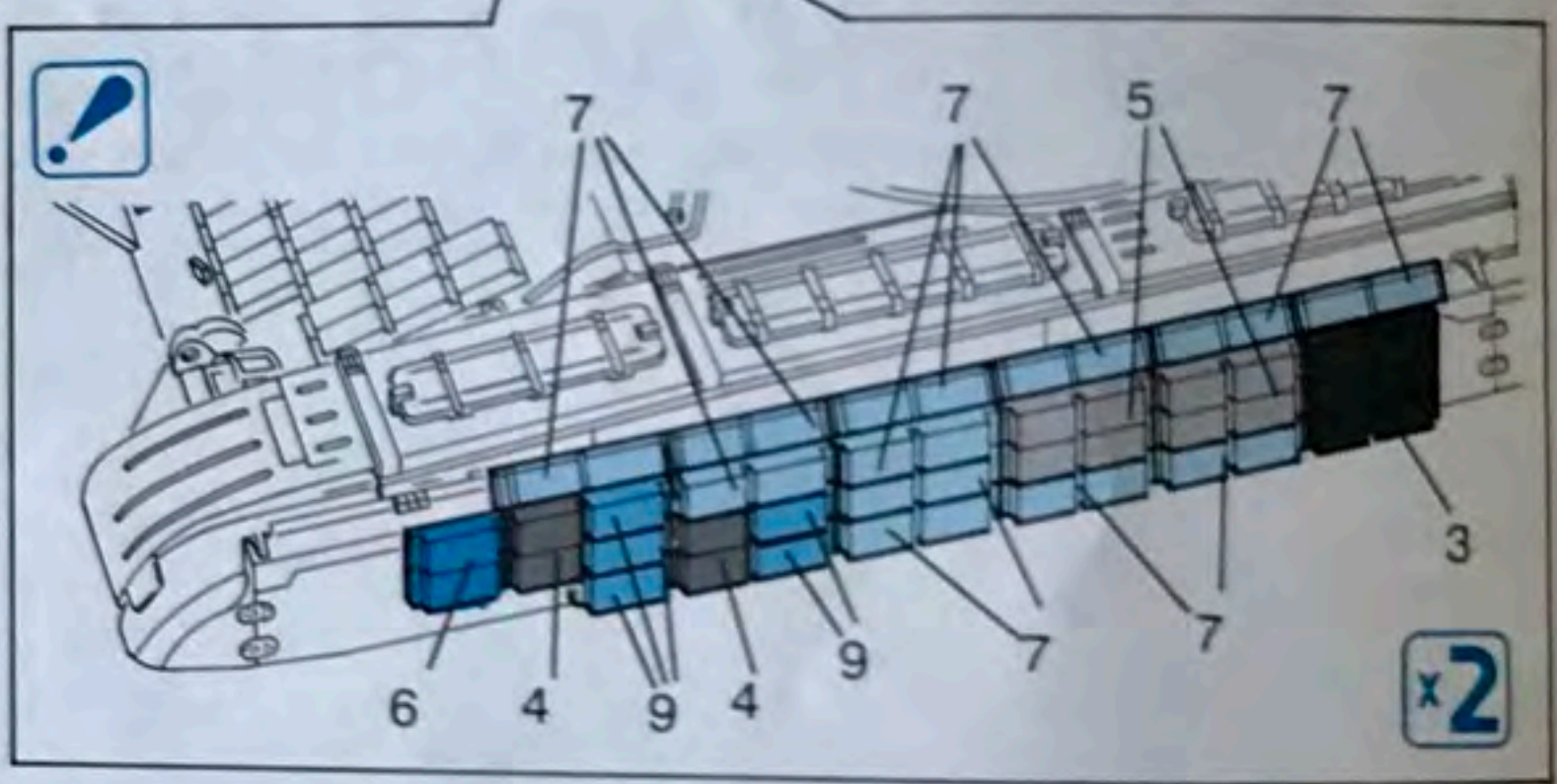
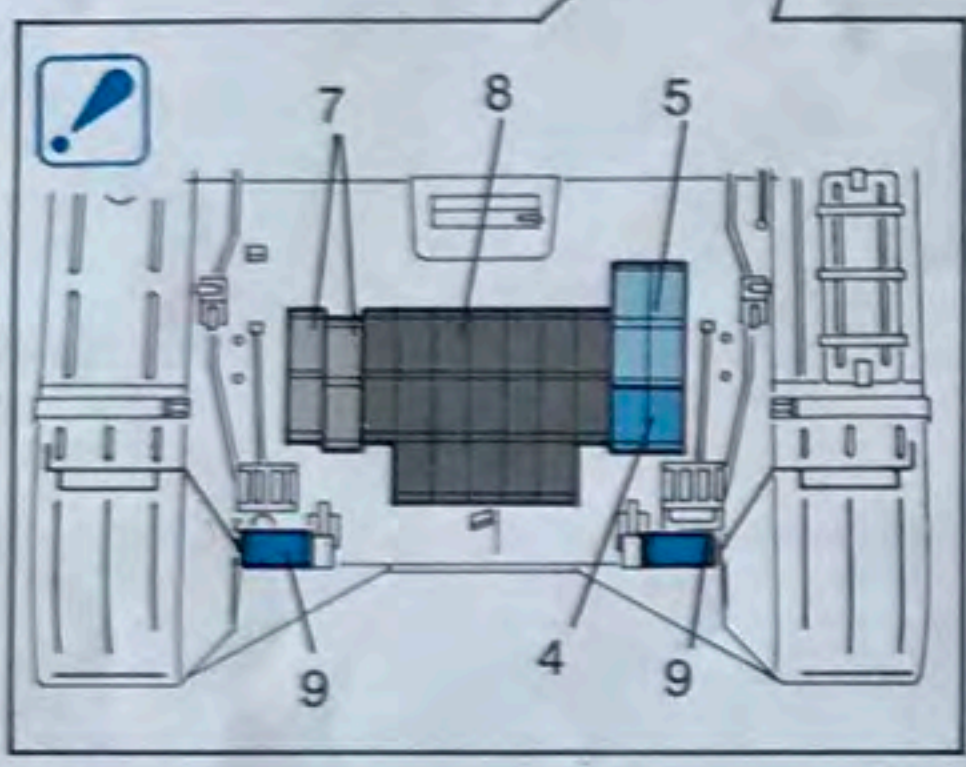
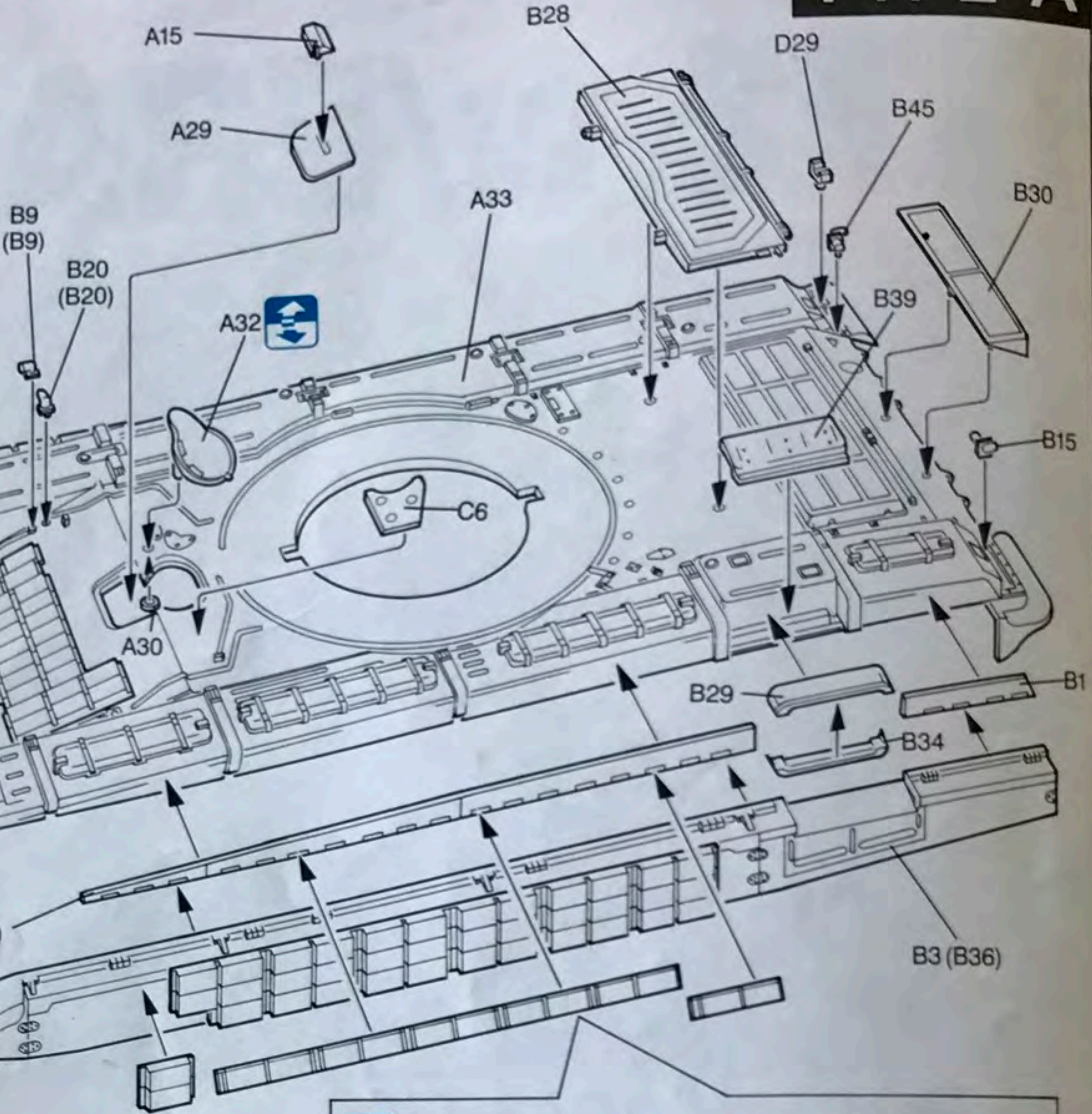
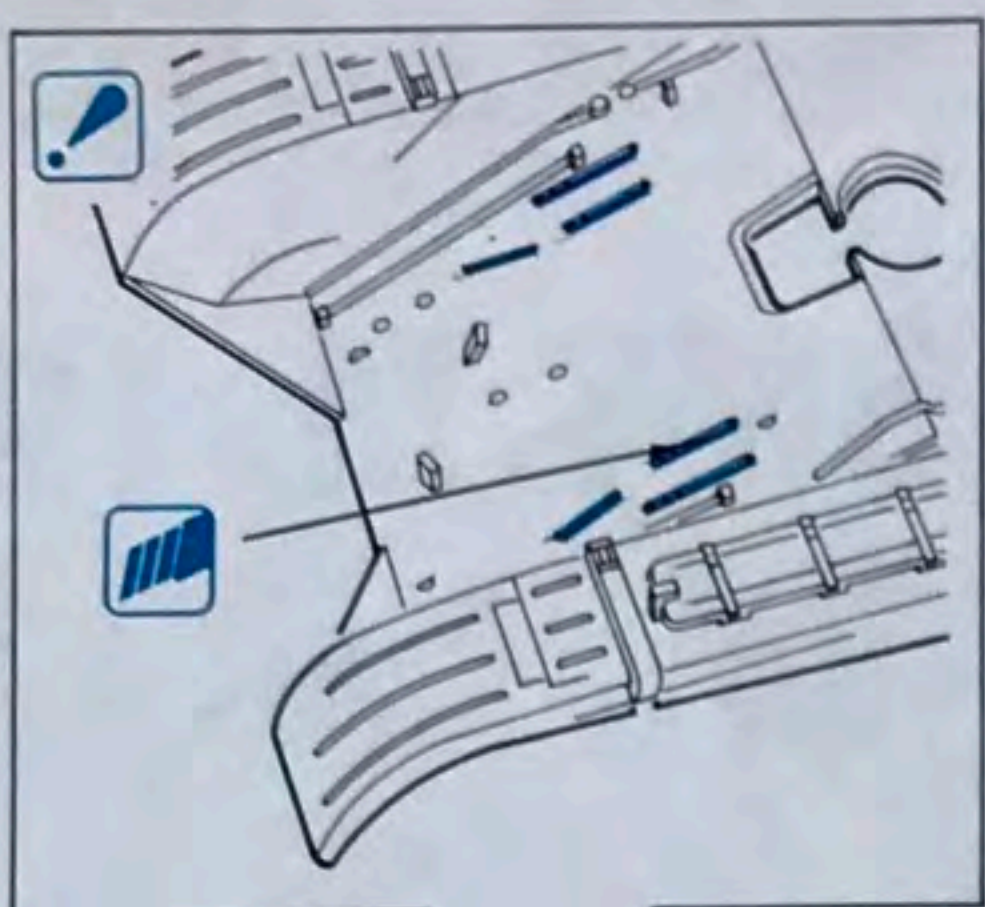
KIT NO: 3507

<p>9</p>	<p>9</p>	<p>4</p>	<p>5</p>	<p>1</p>	<p>9</p>	<p>9</p>	<p>4</p>	<p>5</p>
<p>7</p>	<p>7</p>	<p>3</p>	<p>2</p>	<p>10</p>	<p>7</p>	<p>7</p>	<p>3</p>	<p>2</p>
<p>7</p>	<p>7</p>	<p>6</p>	<p>8</p>		<p>7</p>	<p>7</p>	<p>6</p>	<p>8</p>



# TYPE A

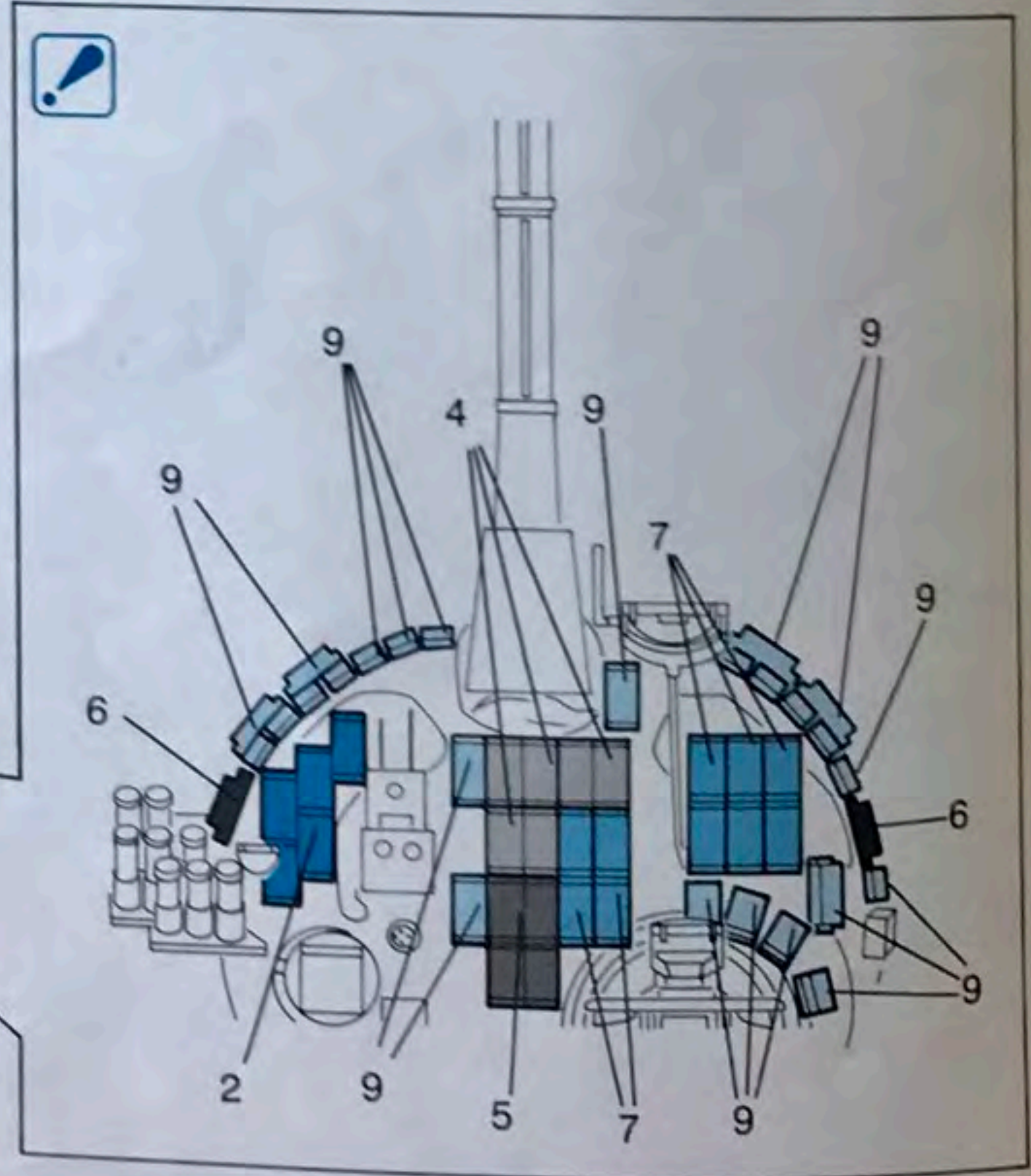
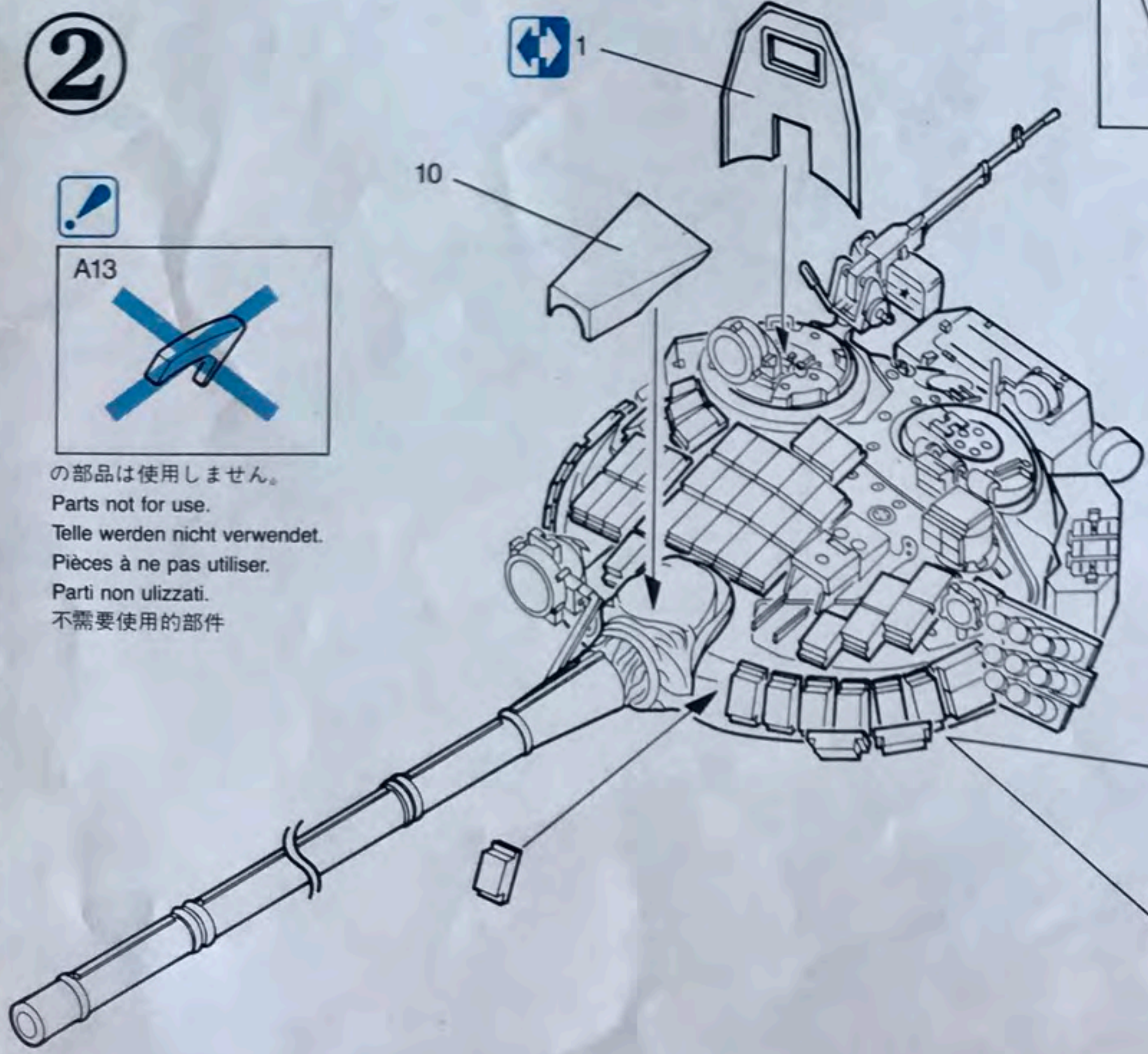
1



2

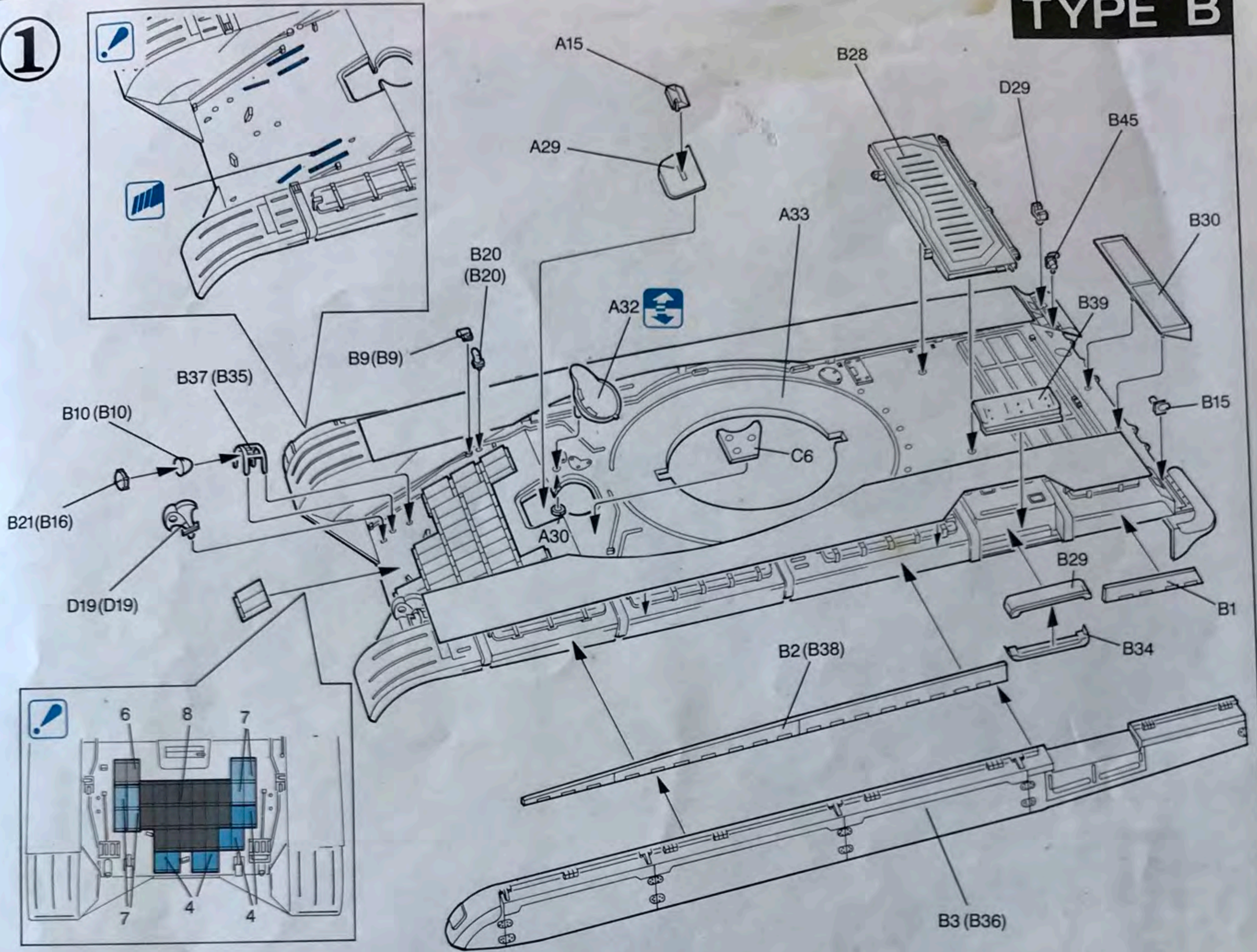


の部品は使用しません。  
 Parts not for use.  
 Telle werden nicht verwendet.  
 Pièces à ne pas utiliser.  
 Parti non utilizzati.  
 不需要使用的部件

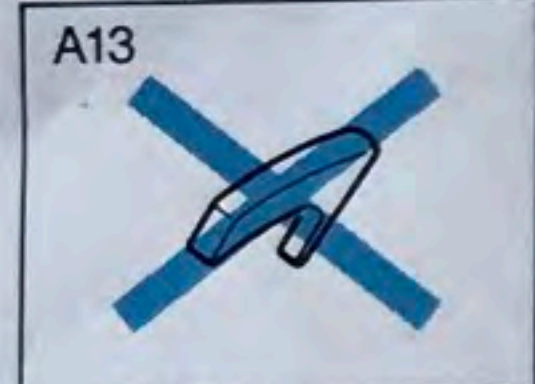
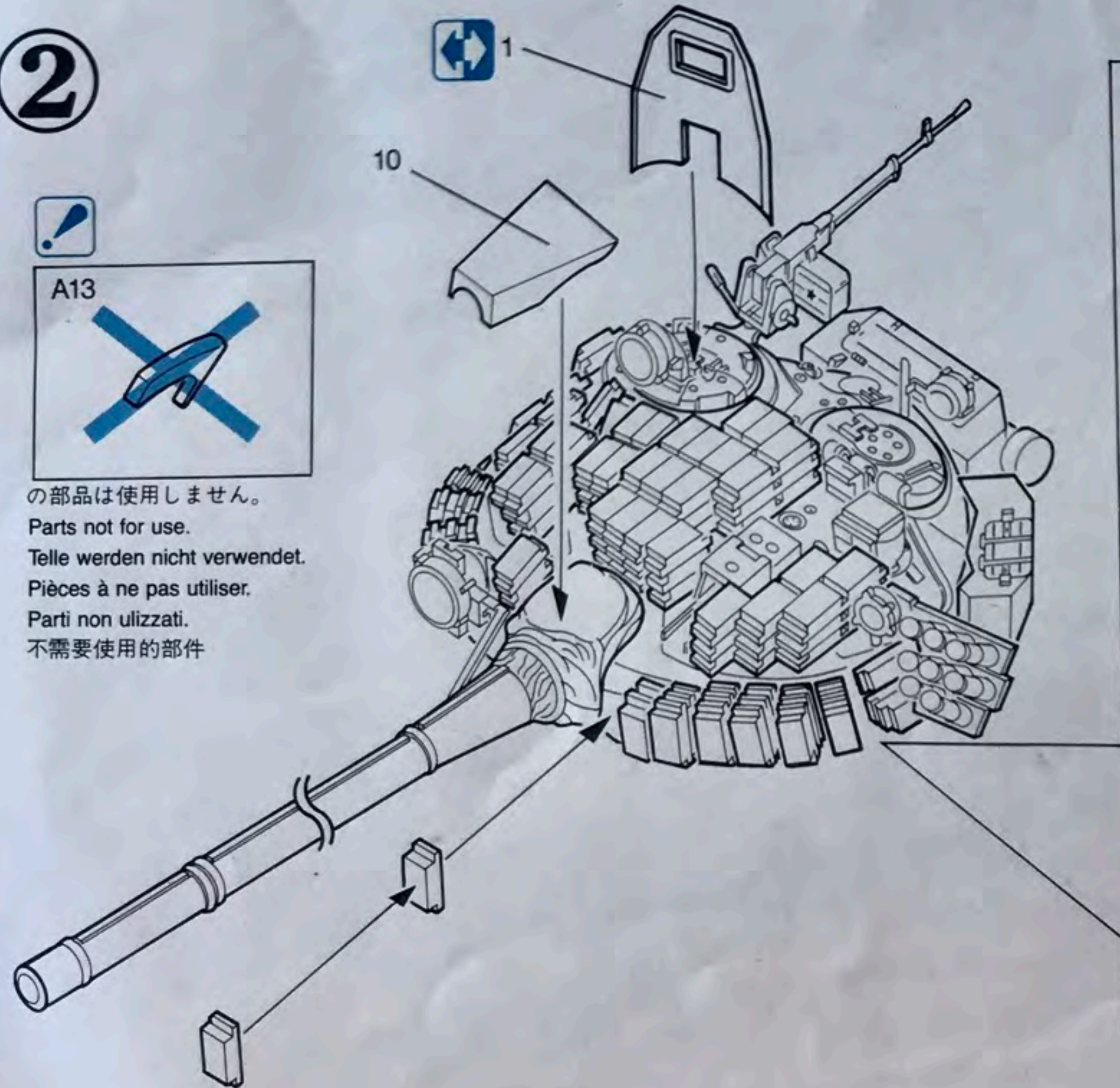


# TYPE B

1



2



A13  
 の部品は使用しません。  
 Parts not for use.  
 Telle werden nicht verwendet.  
 Pièces à ne pas utiliser.  
 Parti non utilizzati.  
 不需要使用的部件

