



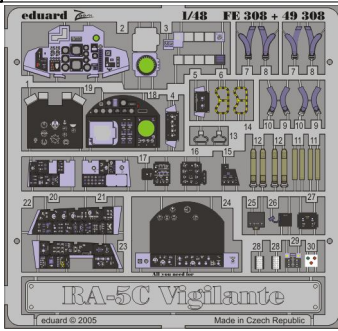
FE308

RA-5C Vigilante

eduard




1/48 scale detail set for Trumpeter kit • sada detailů pro model Trumpeter 1/48



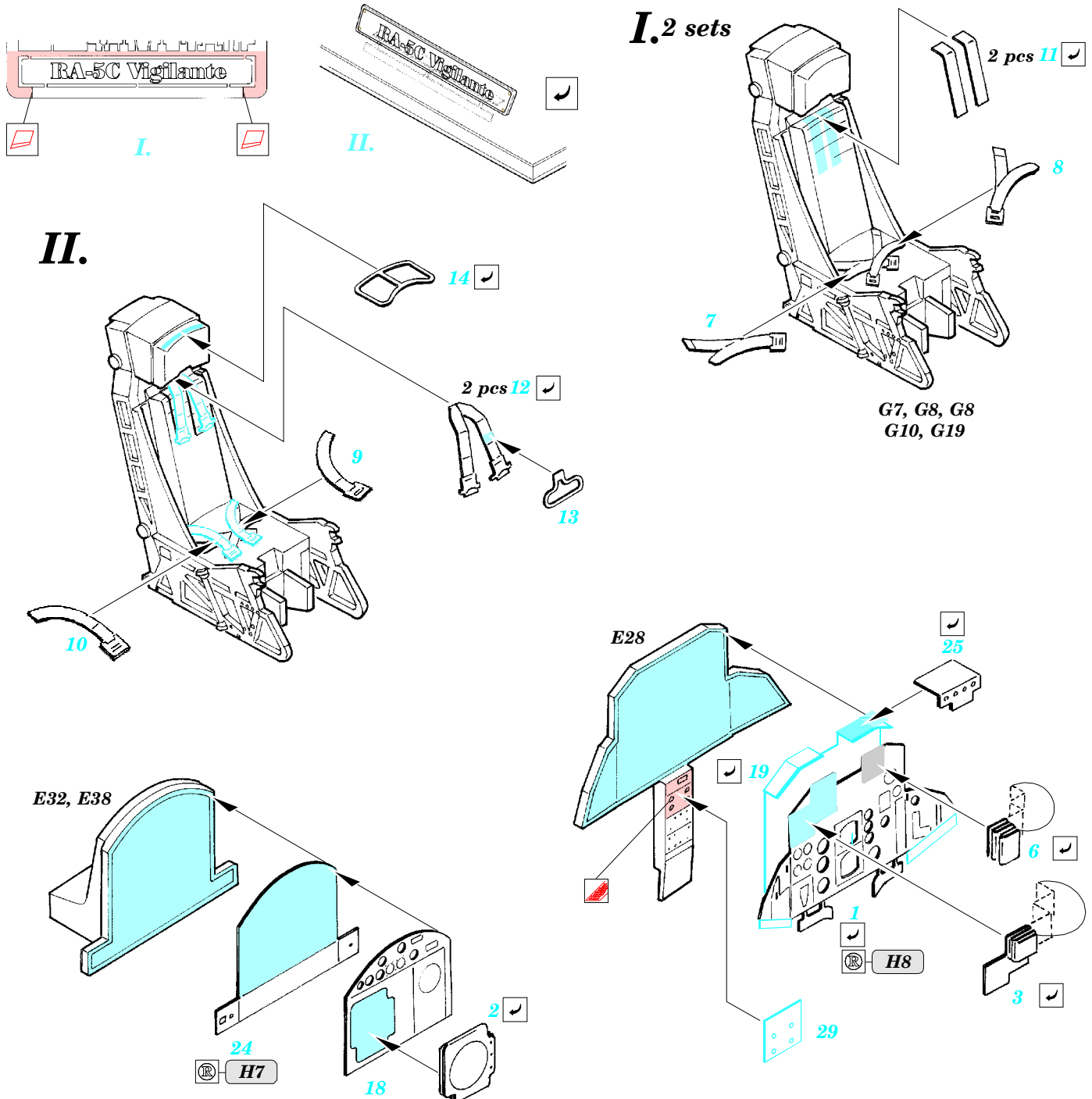
-  SYMMETRICAL ASSEMBLY
SYMETRICKÁ MONTÁŽ
-  REMOVE
ODSTRANIT
-  BEND
OHNOUT
-  REPLACE
NAHRADIT
-  GRIND
OBROUSIT
-  OPTION
VOLBA
-  DRILL HOLE
VRTAT OTVOR

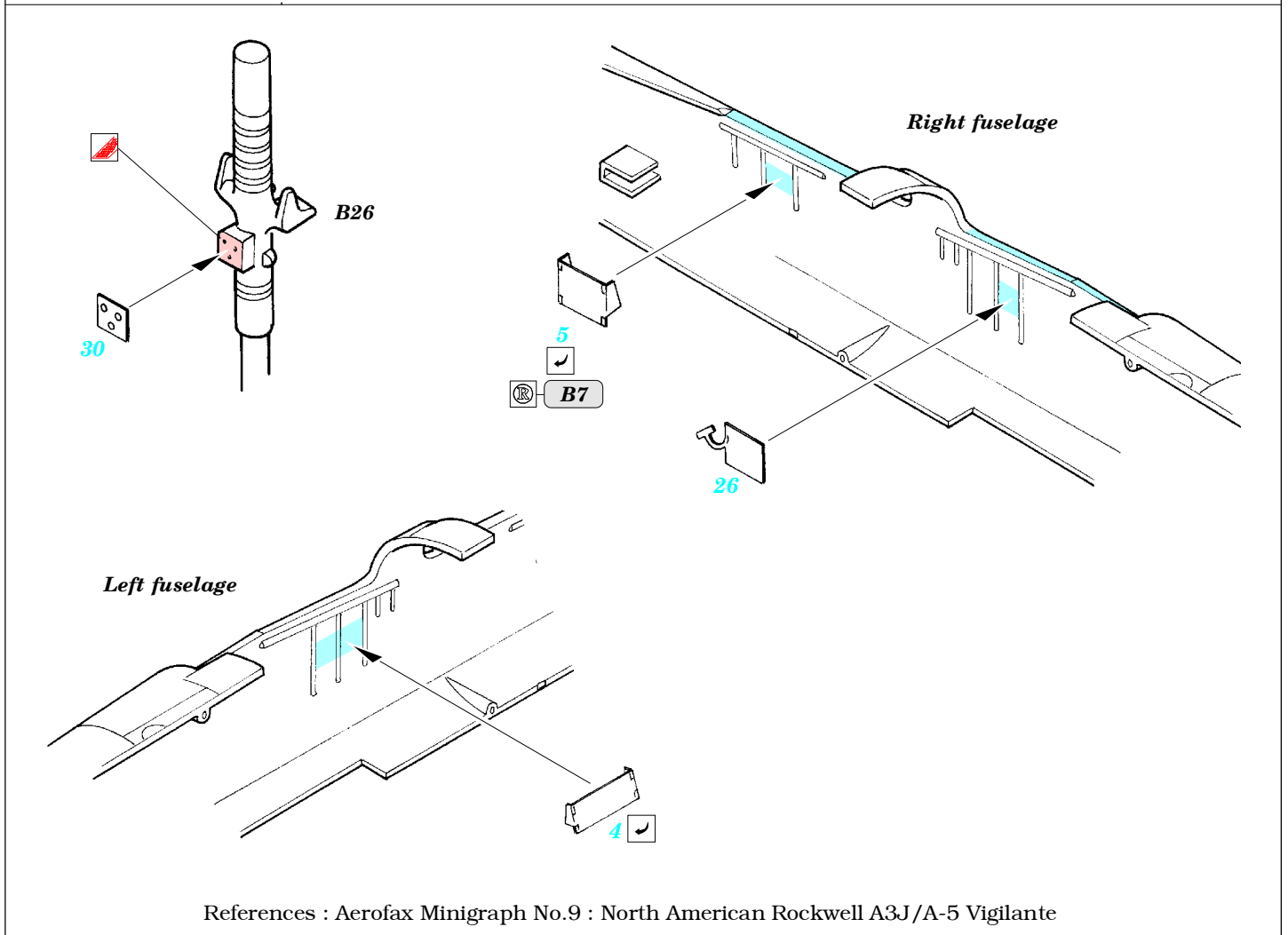
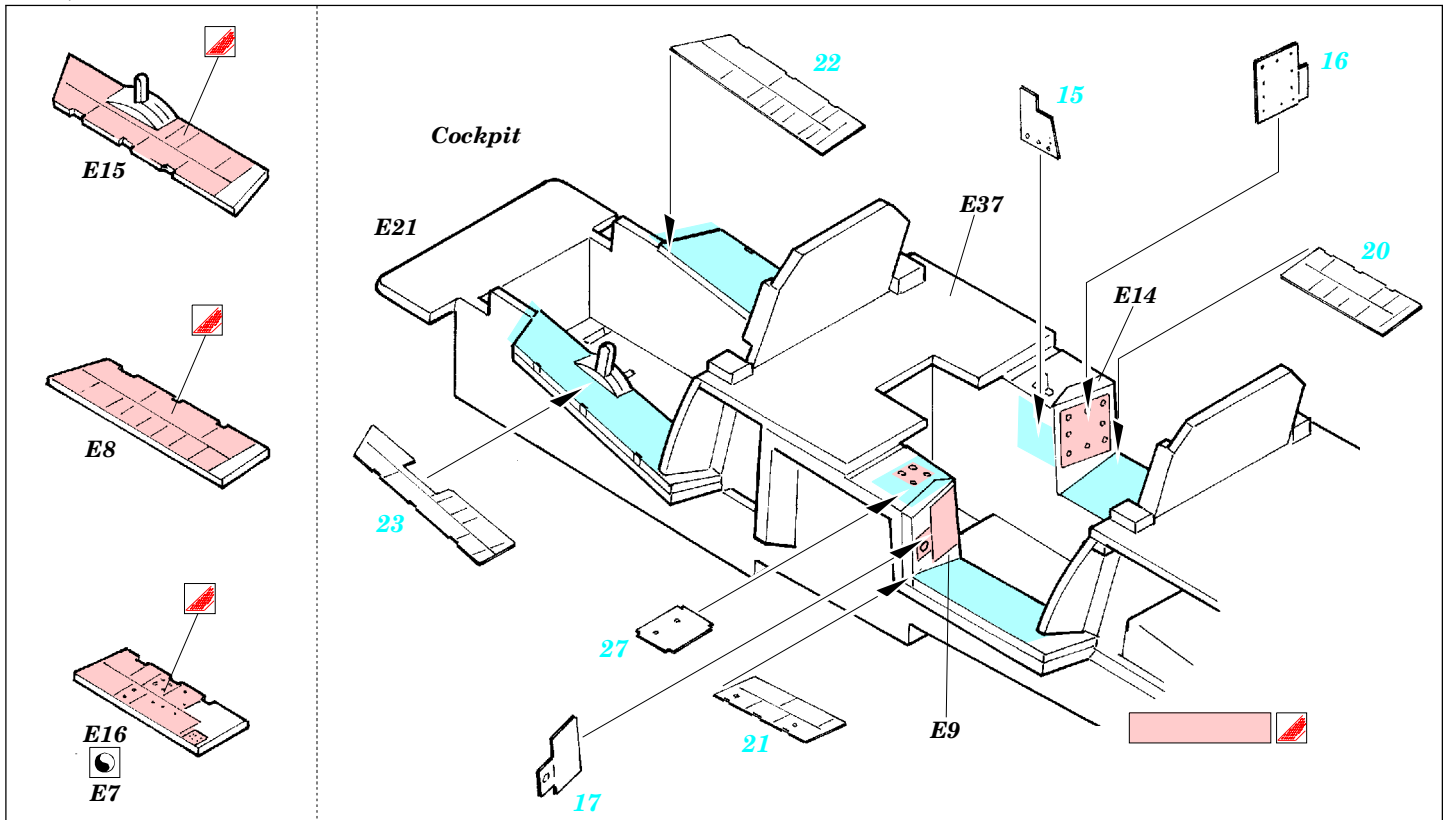
 ORIGINAL KIT PARTS
PŮVODNÍ DÍLY STAVEBNICE

 PHOTO-ETCHED PARTS
LEPTANÉ DÍLY

 PARTS TO BE REMOVED
DÍLY K ODSTRANĚNÍ

 FILL
TMELIT





References : Aerofax Minigraph No.9 : North American Rockwell A3J/A-5 Vigilante

**Look for eduard MASK EX 069 for 1/48 RA-5C Vigilante
(not included in this set)**