

FH 1109
1/700 SCALE

HMS PENELOPE 1940

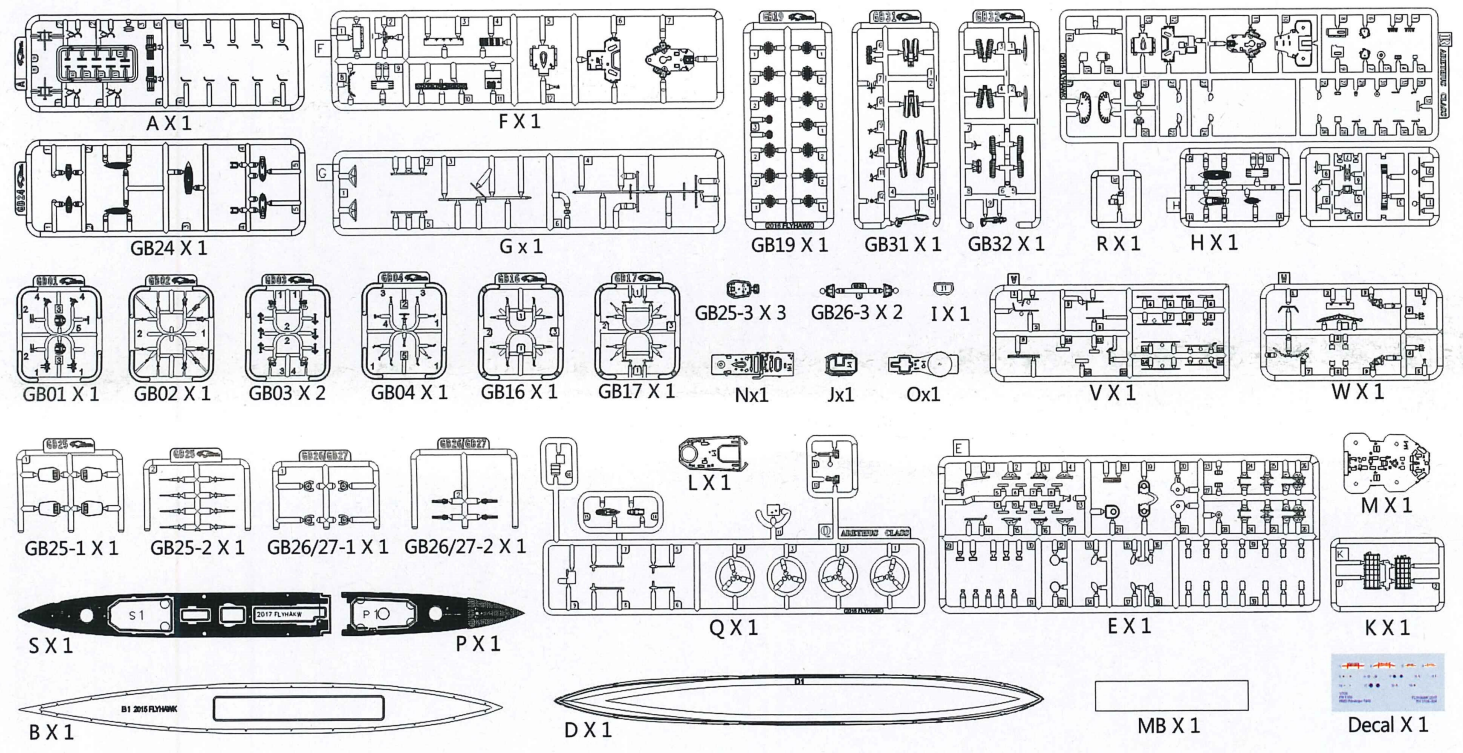
英國皇家海軍佩內洛珀號輕巡洋艦1940

OFFSHORE
UNASSEMBLED MODEL KIT

FLYHAWK



封绘：裴鑫
The cover painting: Pei Xin



READ BEFORE ASSEMBLING

组装前必读

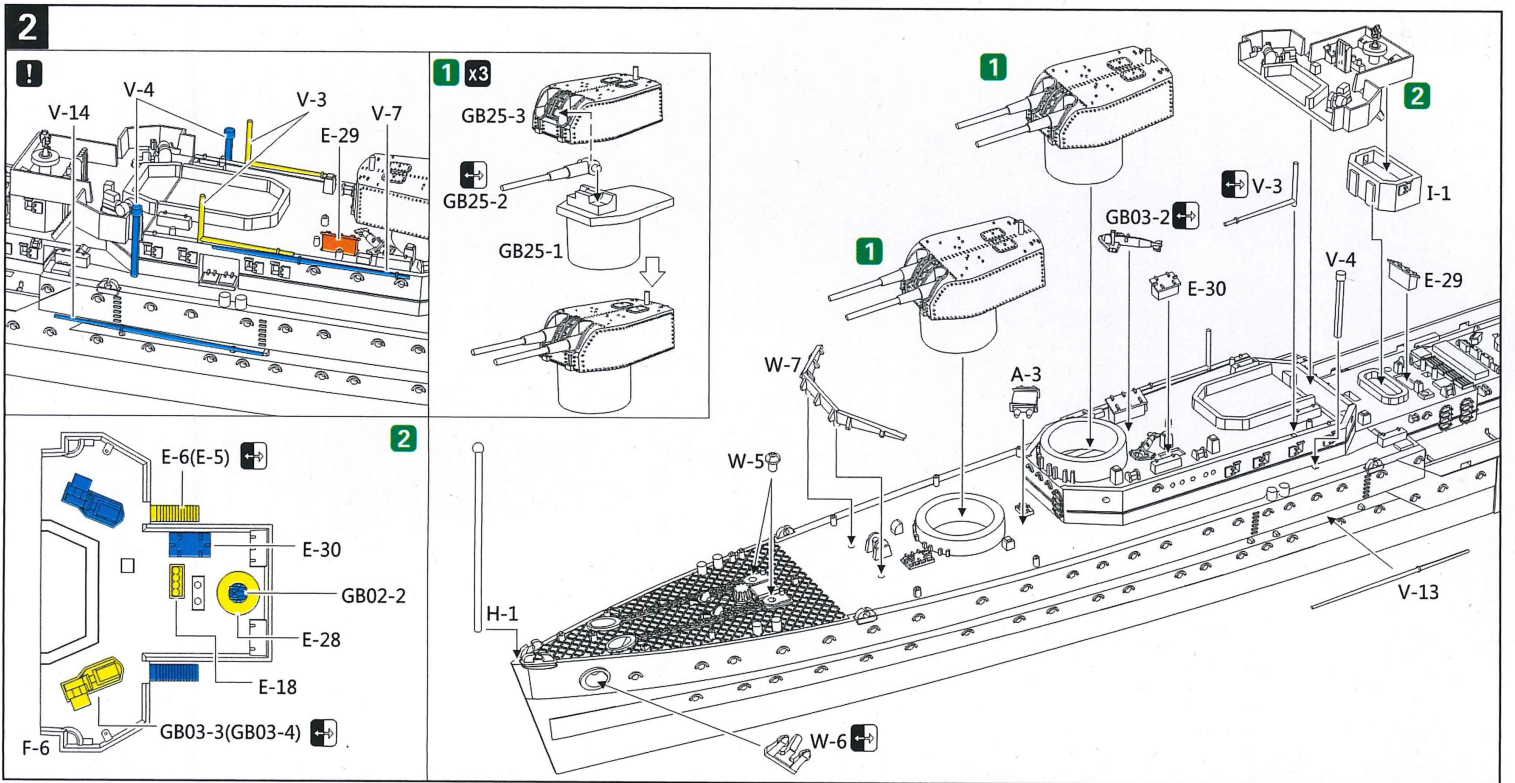
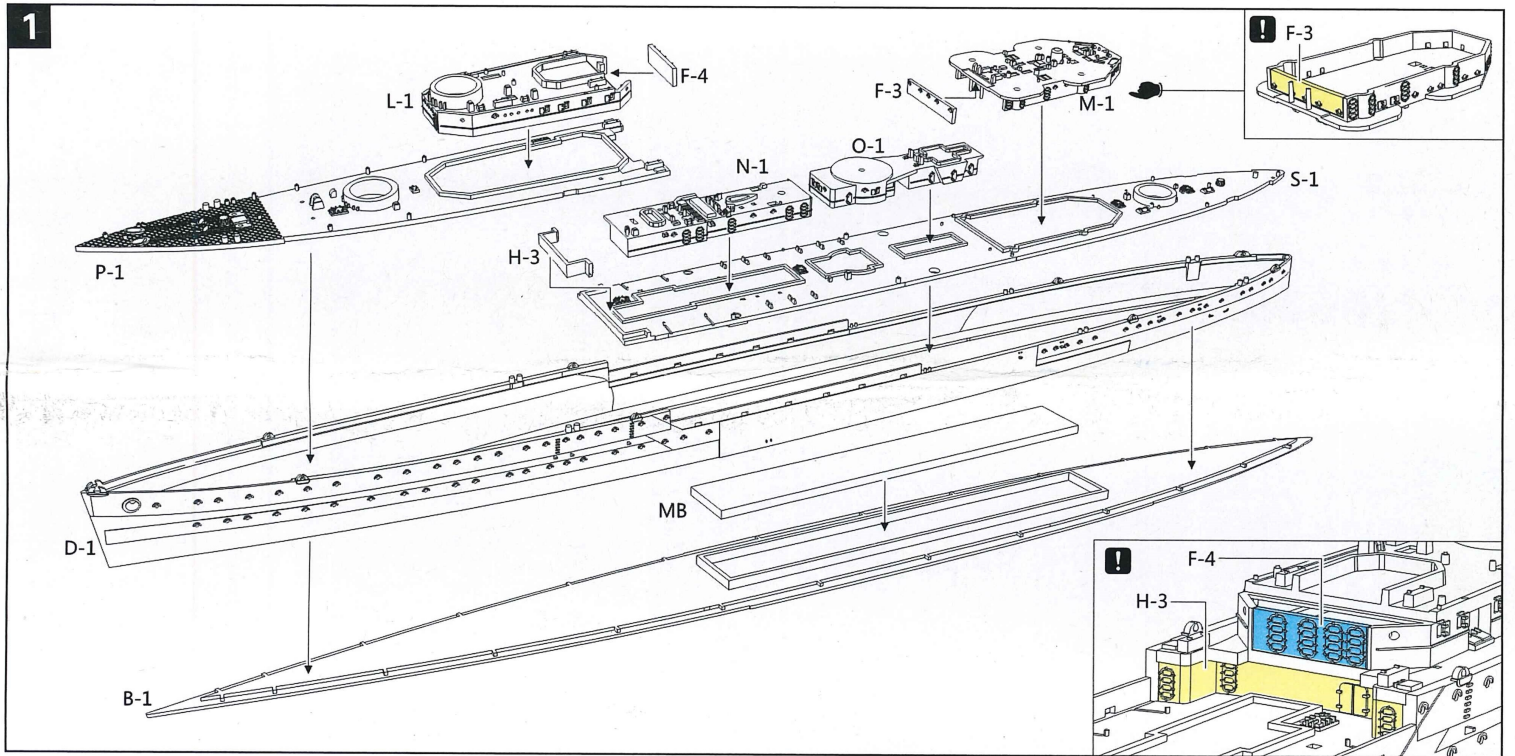
- Please check out the instruction before assembling.
- Glue and paint are not included.
- Glue, paint and other tools are not allowed to be reached by children.
- Please take care while using tools, glue and paint should be kept away from fire and be sure not working with models in confined chamber.
- The suite may contain metal parts, please be careful while working.

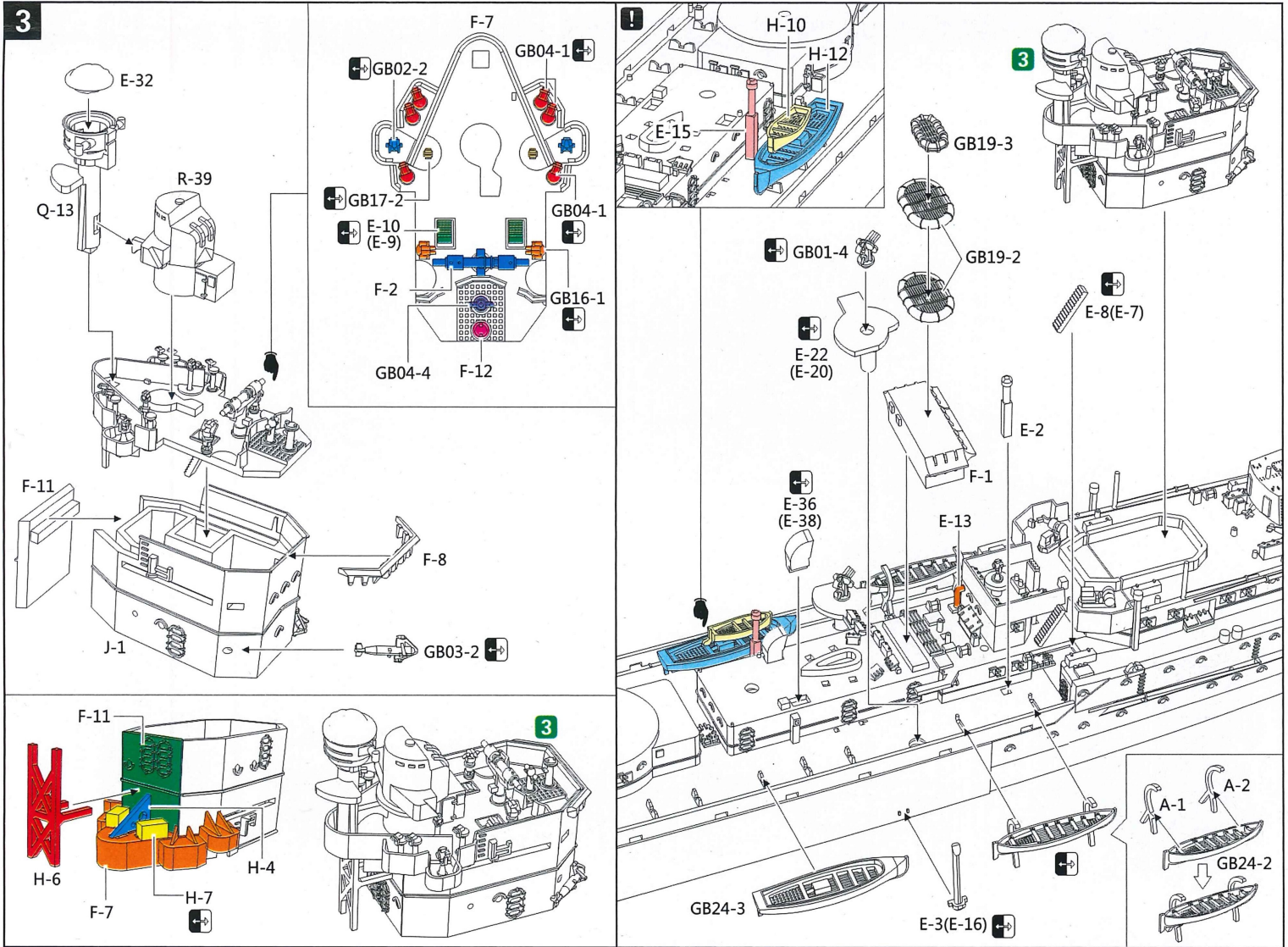
- 组装前请仔细阅读说明书。
- 本套件不含胶水和油漆。
- 胶水、油漆、工具等不可让小孩接触。
- 使用工具时请注意安全，胶水和油漆请勿靠近接触火种，请勿在密封的地方制作模型。
- 套件中可能附带金属零件，请小心制作。

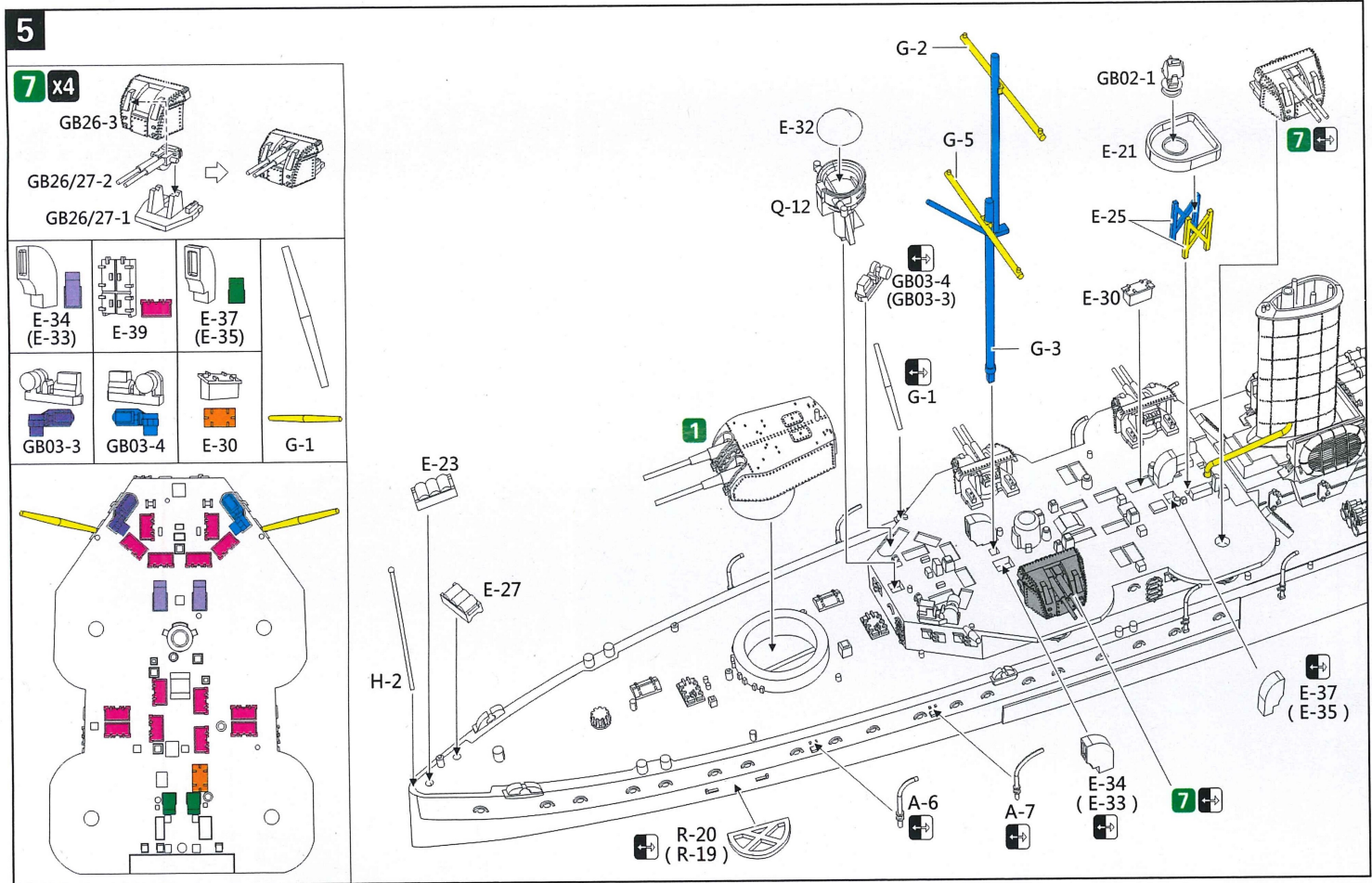
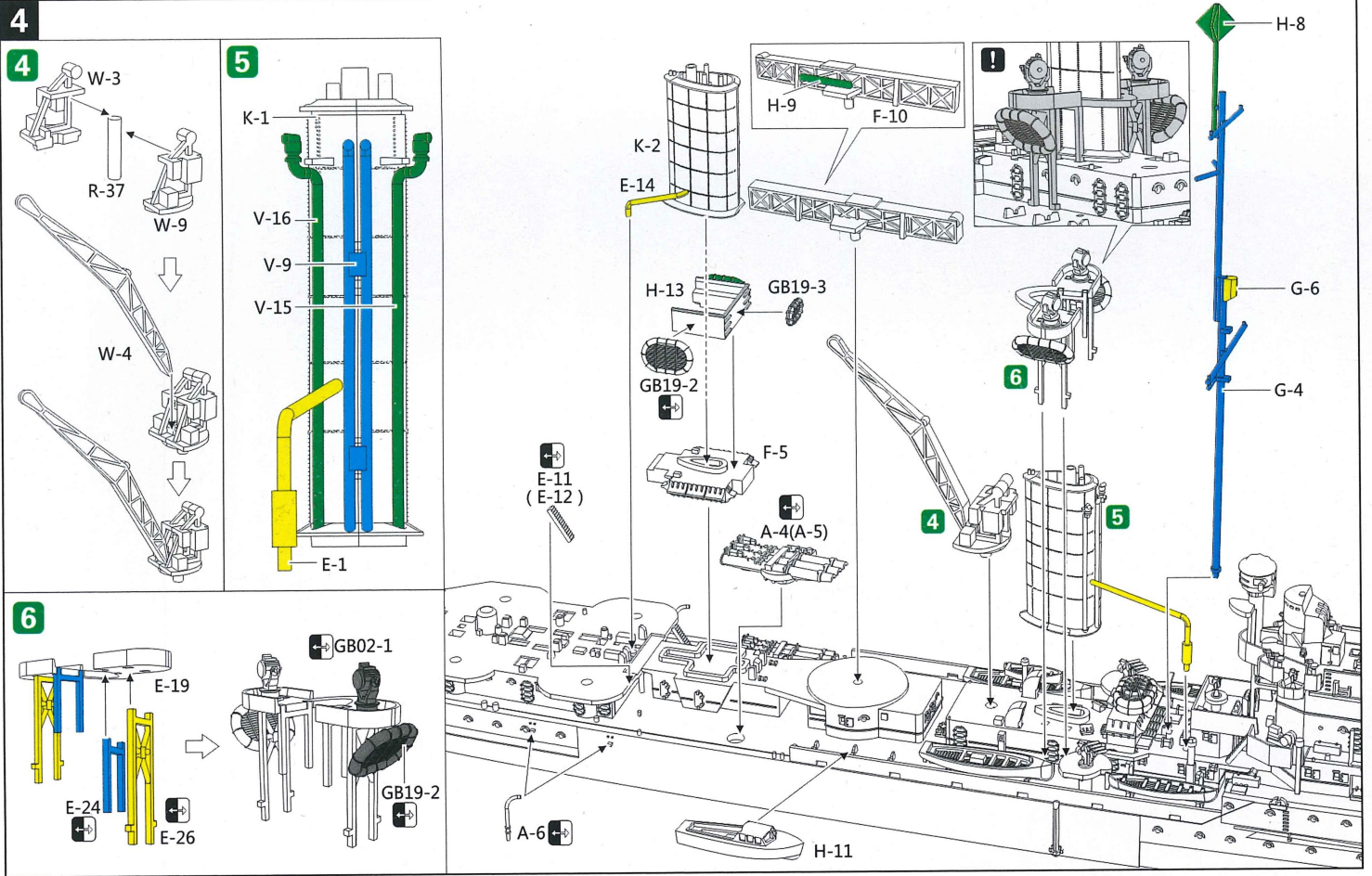
ICON INSTRUCTION

图例

APPLY DECAL 貼上水貼紙 HIER ADBEHLD APPLIQUER DECALCOMANIE APPLICARE DECALCOMANIE デカールを貼ってください	REMOVE 除去 ENTFERNEN RETIENER SEPARARE 切り取ってください	OPTIONAL 可选择安装 NACH BELIEBEN FACULTATIV FACOLTATIVO どちらの選択も可いです	MAKE 2pcs 制作二件 2 TEILE FERTIGEN EFFECTUER 2 PIECES FARE DUE PEZZI 2つ製作してください	OPEN HOLE 钻孔 OFFEN FAIRE UN TROU FORO APERTO 穴を開けてください	FILL HOLE 填平孔 SCHLESEN BOUCHEZ LE TROU FORO PIENO 穴を埋めてください	INSTANT GLUE FOR METAL 金属用快干胶 METALLKLEBER COLLA A METAL INSTANTANEE COLLA INSTANTANEA PER METALU 瞬間接着劑 (金属用)
BE CAREFUL 注意 HIER VORSICHT FAIRE ATTENTION USARE ATTENZIONE 注意してください	BEND 折弯 BITTE BIEGEN PLIER S'IL VOUS PLAIT PIEGARE 折り曲げてください	CURVE 弯曲 NICHT KLEBEN BIEGEN FRISER ROLLER 曲げてください	DO NOT CEMENT 不要粘合 NICHT KLEBEN NE PAS COLLER NON INCOLLARE 接着しないでください	BENT UPWARD 向上折弯 NACH OBEN GEROEGEN AGGLUTINER VERS LE HAUT DOBLAR 上方に折り曲げてください	BEND DOWN 向下折弯 RÜCKE AGGLUTINER VERS LE BAS DOBLAR 下方に折り曲げてください	THE SAME MANUFACTURING ON THE OTHER SIDE 另一面同样制作 DAS GLEICHHE HERSTELLUNGSVERFAHREN AUF DER ANDEREN SEITE LA FABRICATION MEME DE L'AUTRE CÔTÉ LA FABRICACION DEL MISMO EN EL OTRO LADO もう一方の側にも同じ製作







PAINTING & MARKING GUIDE

Decal Application:

1. Cut the pictures from sheet as needed.
2. Dip the pictures in warm water for about 10 seconds.
3. Hold the picture backing sheet edge and gently slide the picture onto the model.
4. Please move the picture to the proper position on model.
5. Please gently press picture down with a soft cloth until excess water's out and no air bubbles.

塗装とラベリングの指示


デカルの使用方法:

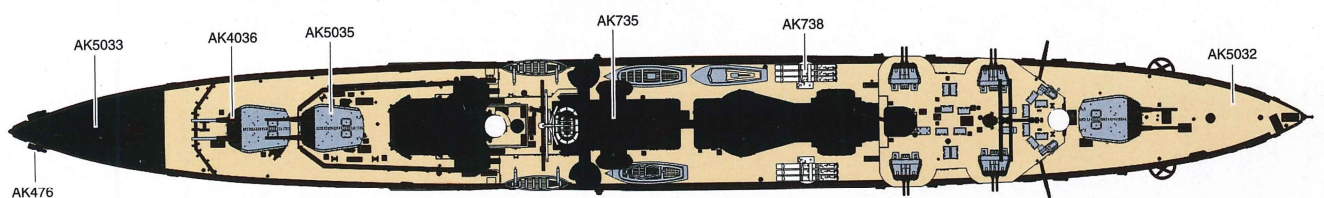
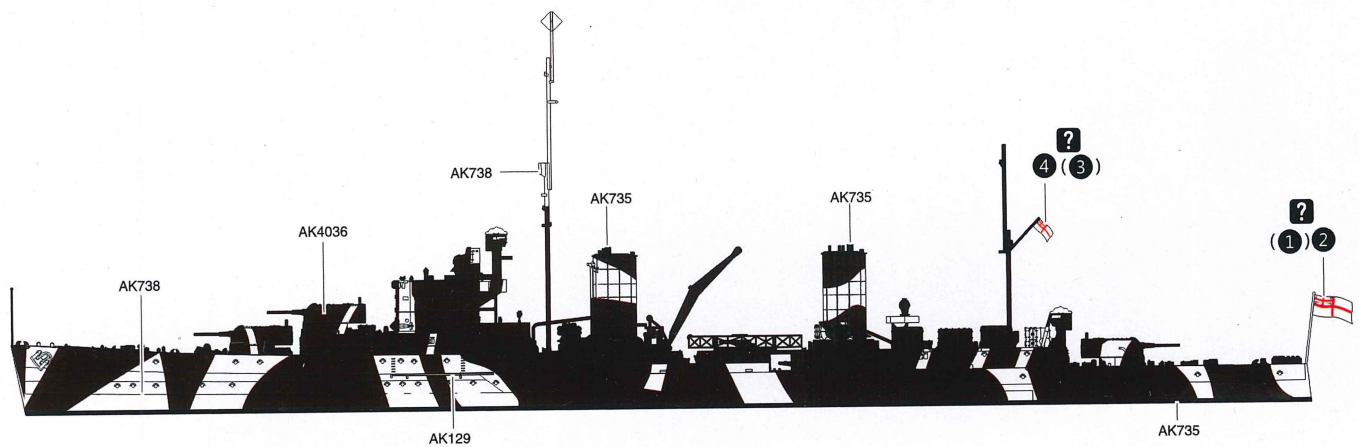
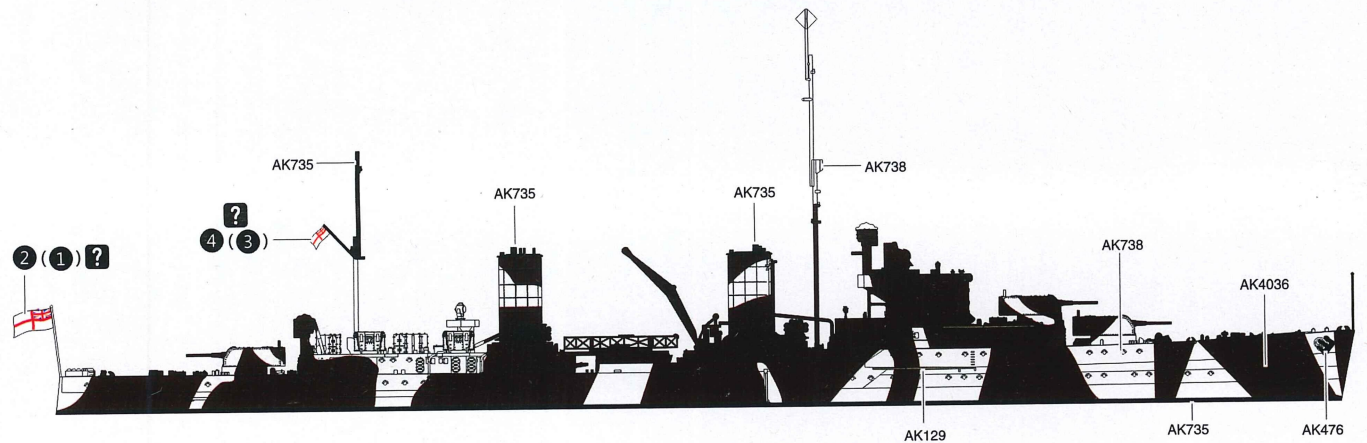
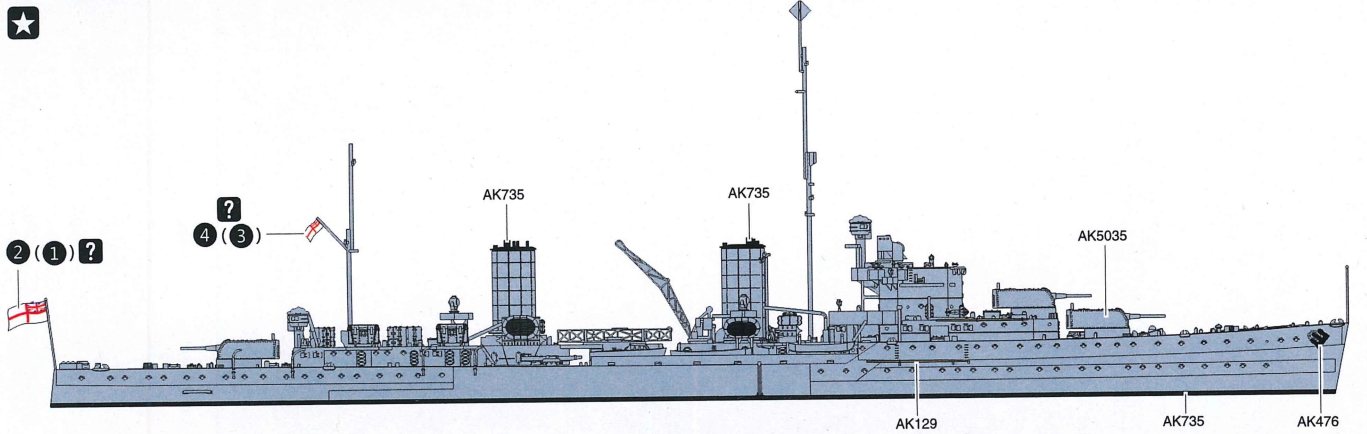
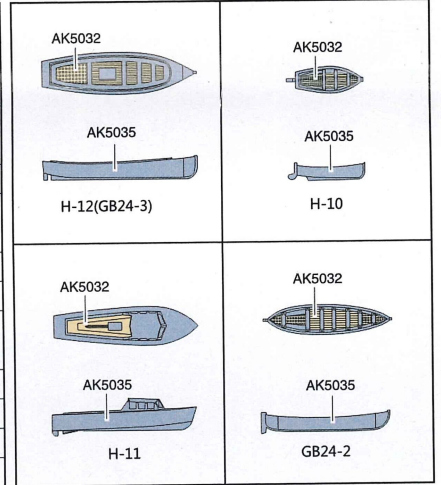
1. デカルから図案を切り取ります。
2. 図案を温かい水の中で10秒浸します。
3. 図案のボール紙を使って、図案を模型に移動します。
4. 図案を適当な位置に移動してください。
5. 柔らかい布で水が乾燥するまで図案を押さえて、気泡を消します。

塗装與標貼指示

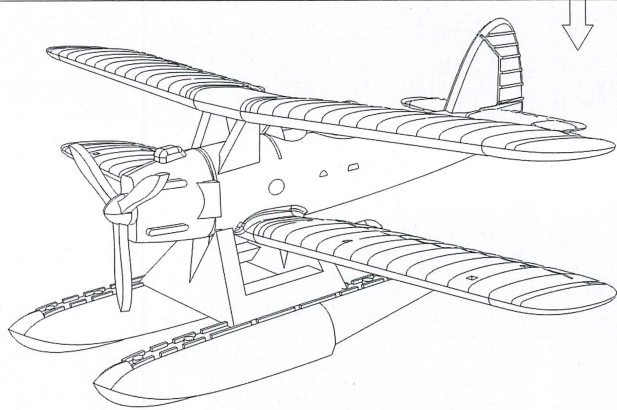
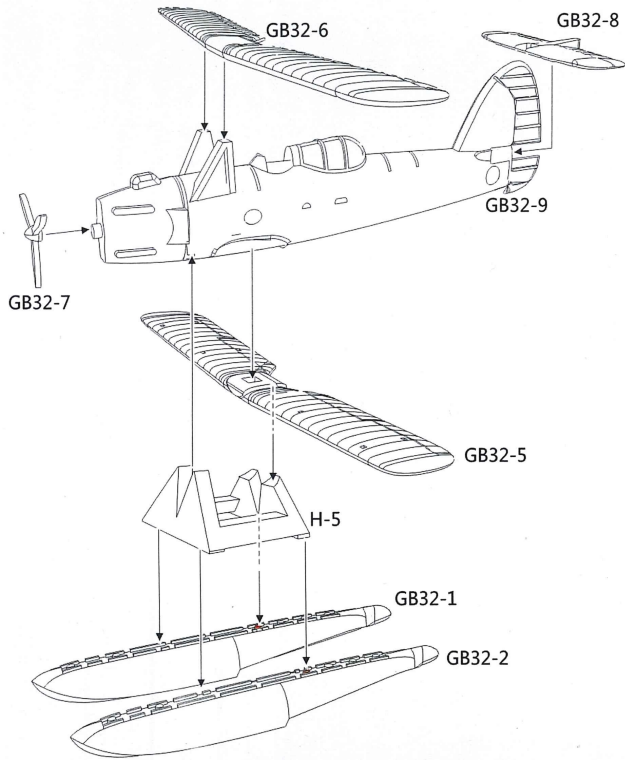
水貼紙の使用:

1. 從水貼紙上剪下圖案;
2. 將圖案放入溫水中浸泡10秒;
3. 拿著圖案紙板將圖案移到模型上;
4. 將圖案移到適當的位置;
5. 用軟布輕壓圖案直至水幹,消除掉氣泡。

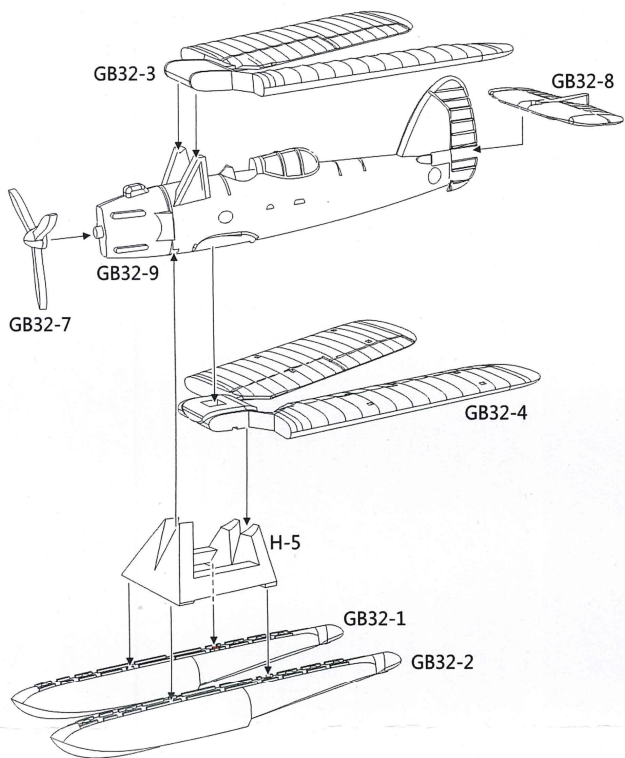
	Color	色	颜色	Mr.Hobby	Tamiya	WEM Colourcoats	
	Flat White	ホワイト	消光白	H 11 62	XF-2	C03	AK738
	Sky Grey	スカイグレー	天灰色	—	XF-19	ACRN13	AK785
	Light Grey 507C	ライトグレー-507C	507C浅灰	H 338	XF-2:10 XF-57:1 XF-66:1	RN03	AK5035
	Dark Grey 507A	ダークグレー-507A	507A暗灰	H 331	XF-24	RN01	AK5033
	Extra Dark Sea Grey	エクストラダークシーグレー	深海灰	H 333	XF-24:50 XF-2:6 XF-8:3	ACRN02	—
	Red	レッド	紅	H 114	X-7	RM08	AK740
	Dark Brown	ダーク・ブラウン	深棕色	—	—	ARB10	AK4036
	Deck Brown	デッキ・ブラウン	木棕色	H 37 43	XF-2+ XF-64:3	—	AK129
	Wooden Deck Tan	ウッデン タン	木甲板色	H 27 44	XF-78	C01	AK5032
	Dark Slate Grey	ダークスレートグレー	暗石板灰	H 64 17	XF-81	ACRN06	AK752
	Flat Black	フラットブラック	消光黒	H 12 33	XF-1	C02	AK735
	Steel	スチール	黒鐵色	H 18 28	X-10	C08	AK476



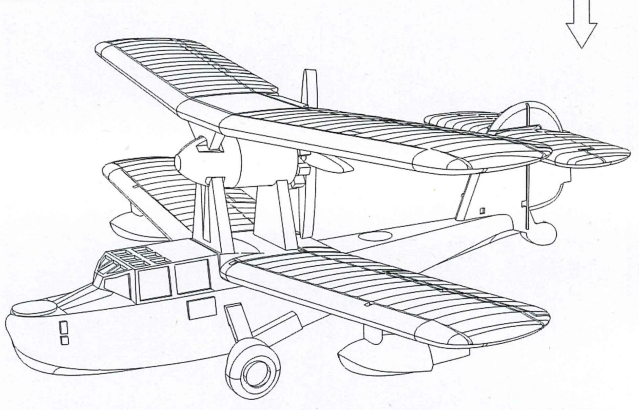
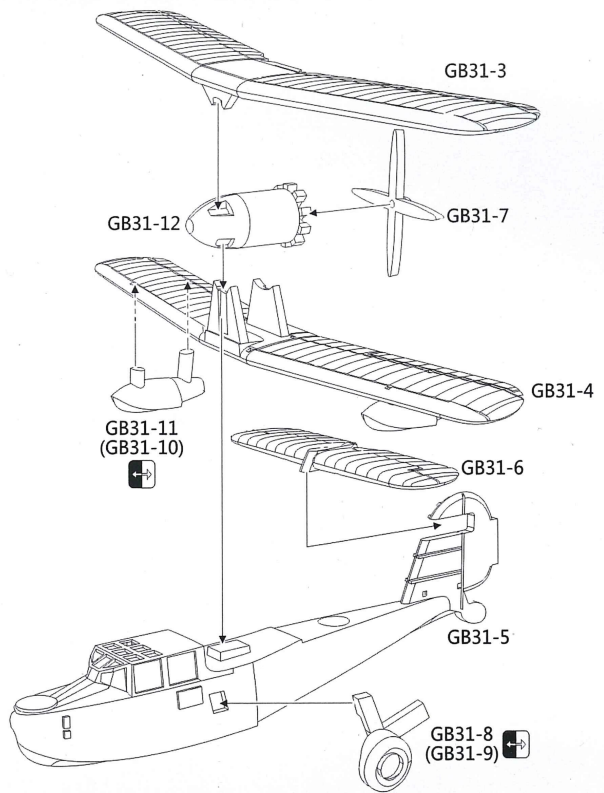
Fairey Seafox 長尾鯨



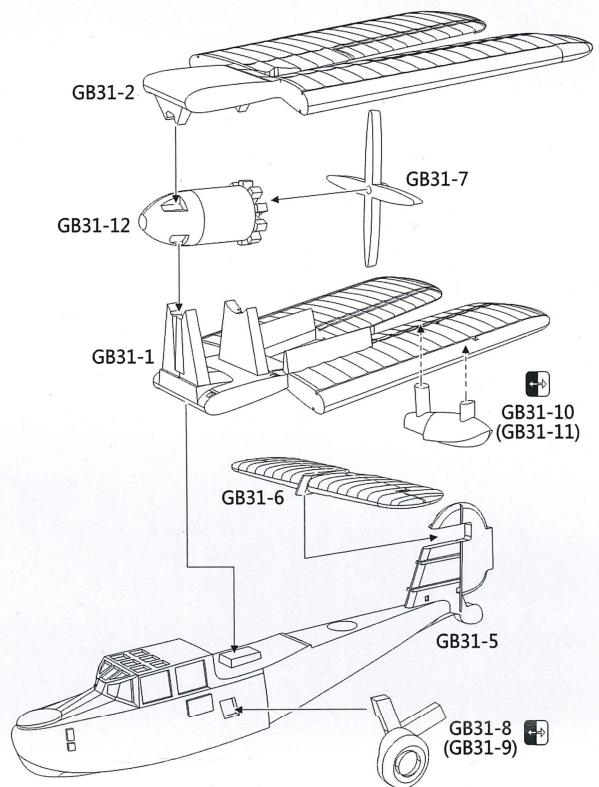
?

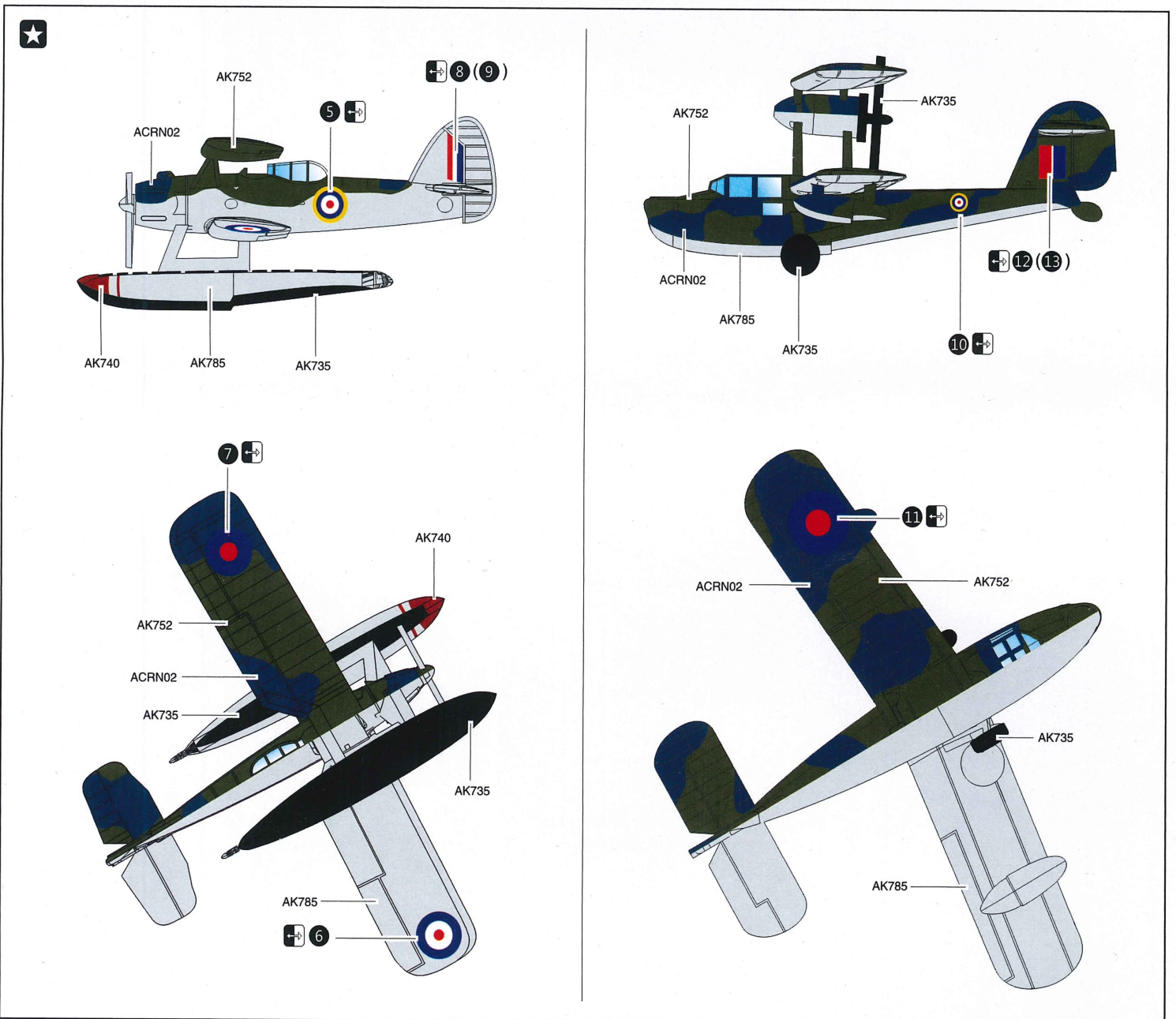
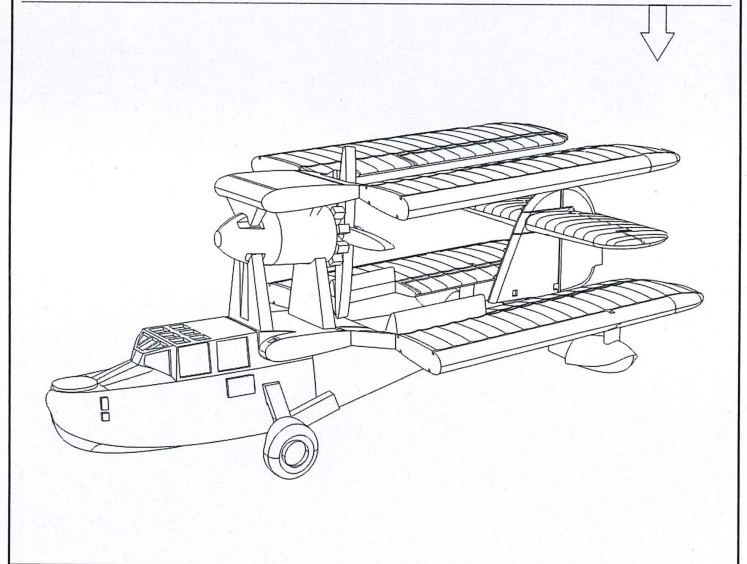
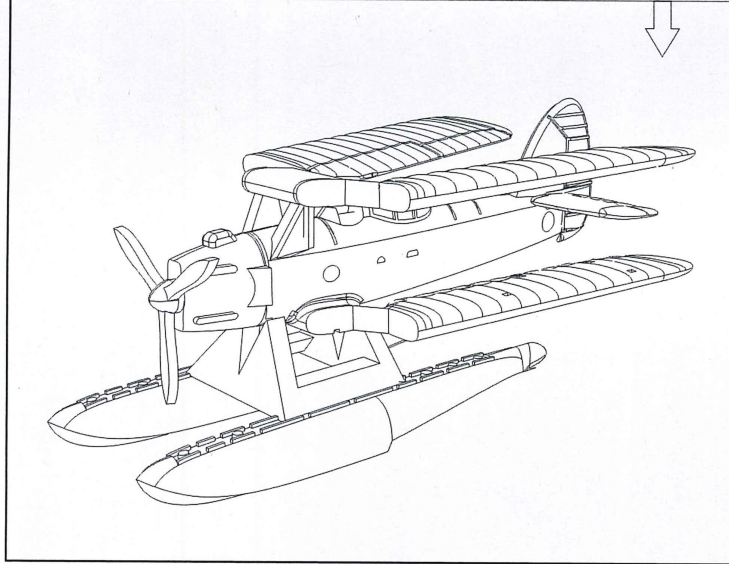


Supermarine Walrus 海象



?





Dear Customer, Thank you very much for choosing Flyhawk Model. If you have any question or need help, please contact the purchase location or our official customer service, we will serve you as soon as possible.
 Customer service number: +86 023 8816 4381
 Service time: Monday to Friday, 10:00AM - 16:00PM
 E-mail address: flyhawkmodelxc@vip.163.com

この度は、弊社製品をご購入いただき誠にありがとうございます。ご要望やご質問などございましたら、購入先または下記のお問い合わせメールアドレスまでご連絡をお願いいたします。
 コールセンター: +86 023 8816 4381
 受付時間: 月~金 / 10:00 ~ 16:00
 お問い合わせメールアドレス: flyhawkmodelxc@vip.163.com

尊敬的顧客，感謝您購買鷹翔模型，如果您有任何疑問或需要幫助，請您聯繫購買處或聯繫我們官方客服，我們會盡快為您提供服務。
 客服電話: +86 023 8816 4381
 營業時間: 周一至周五 10:00AM - 16:00PM
 郵箱: flyhawkmodelxc@vip.163.com

FH 710025

HMS PENELOPE 1940

FLYHAWK®

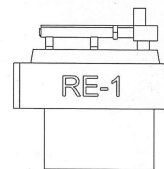
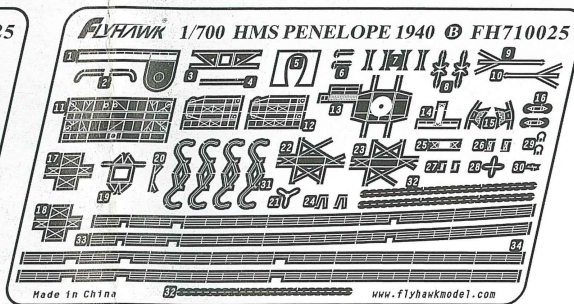
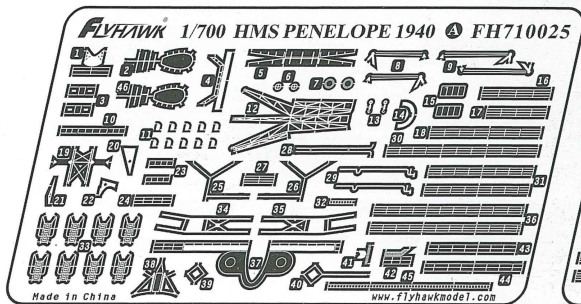
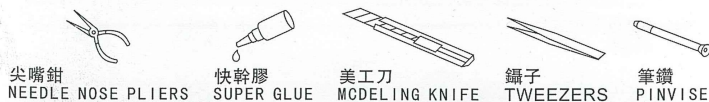
FOR FLYHAWK 1109
配屬翔 1109

1/700 SCALE

英國皇家海軍佩內洛珀號輕巡洋艦1940

蝕刻零件號 (PE Part No.)	原零件號 (Original Part No.)	替換原零件 (Replace Original part)	另一側相同制作 (Same another side)
填充部分切除 (Cut the shadow)	鑽孔 (Make Hole)	折彎 (Sharp Bend)	卷曲 (Roll)
選擇 (Option)	把孔填平 (File Hole)	紅色向上折 (Red up flood)	藍色向下折 (Blue down flood)

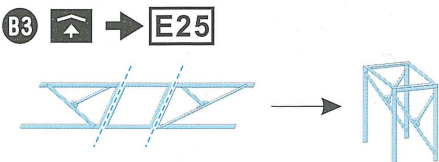
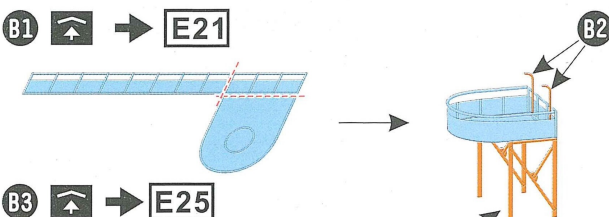
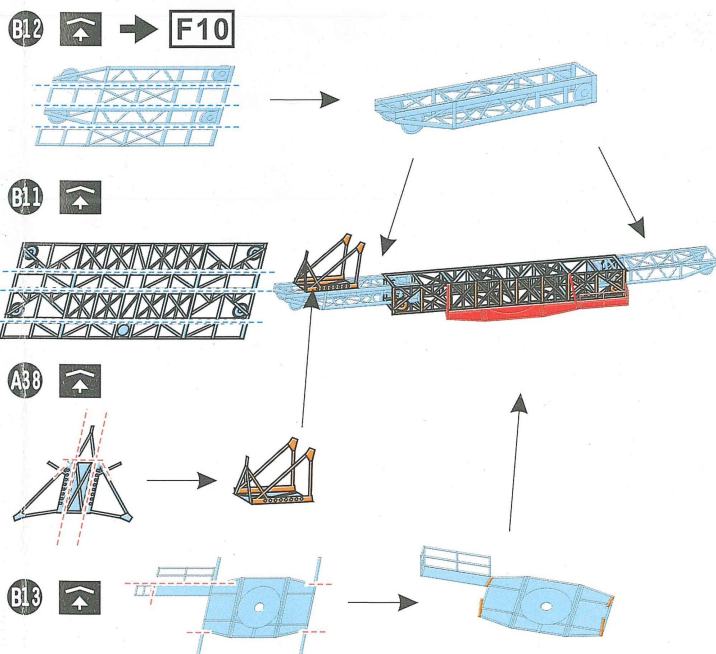
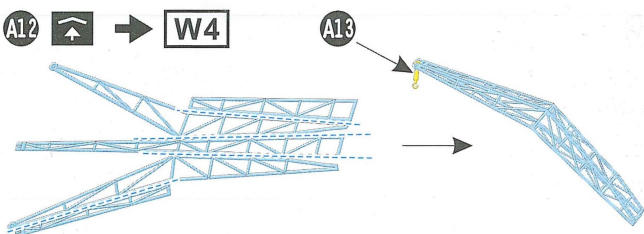
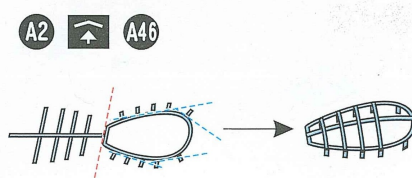
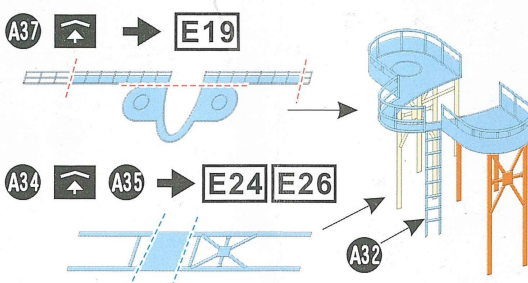
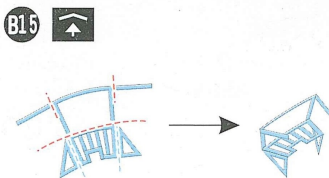
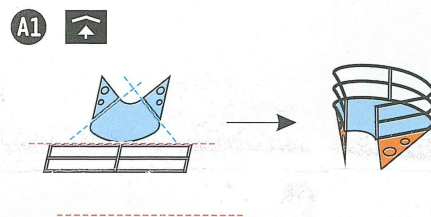
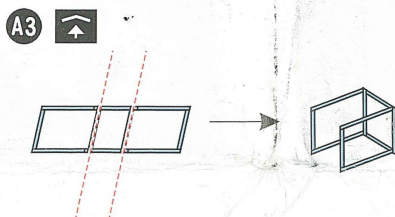
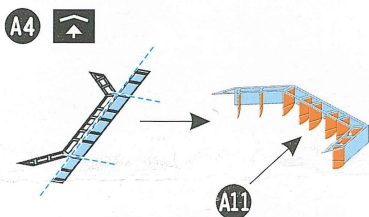
推薦使用工具 RECOMMENDED TOOL

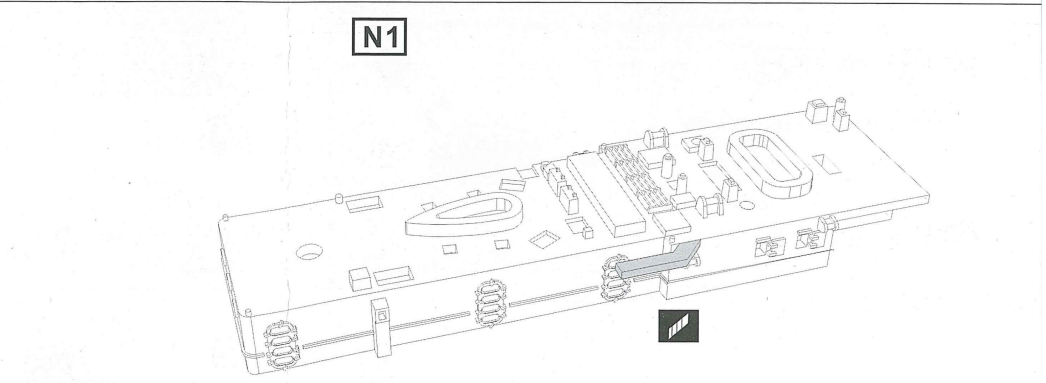
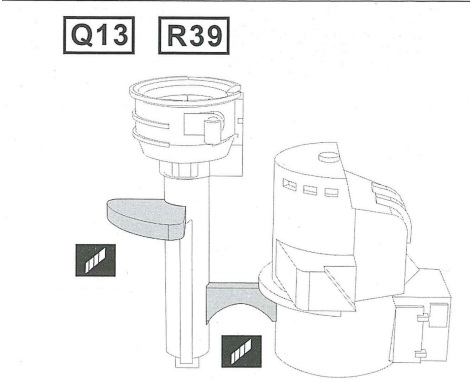
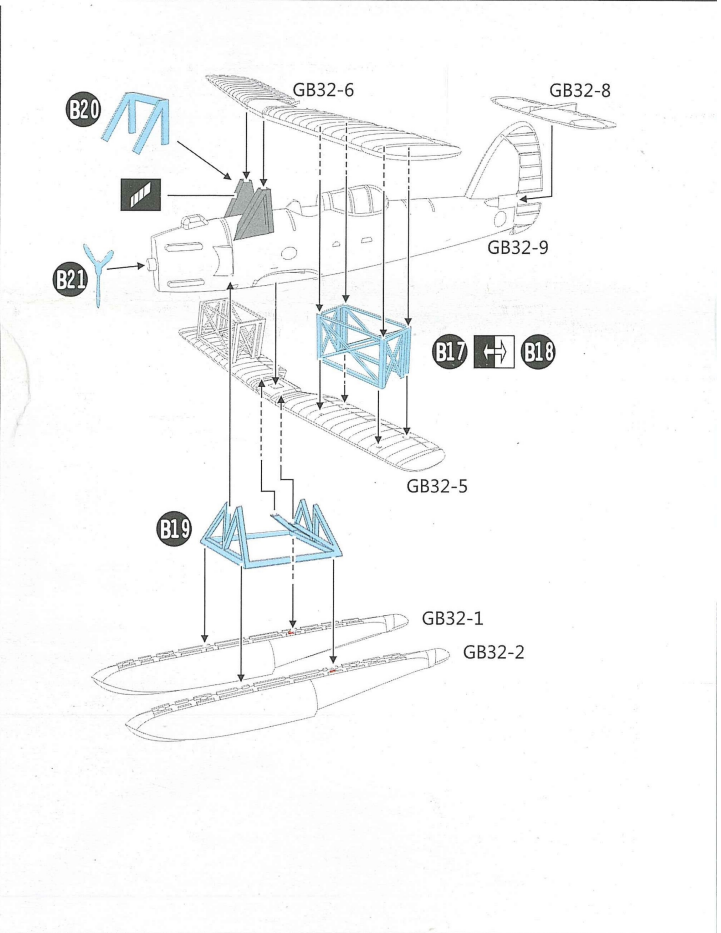
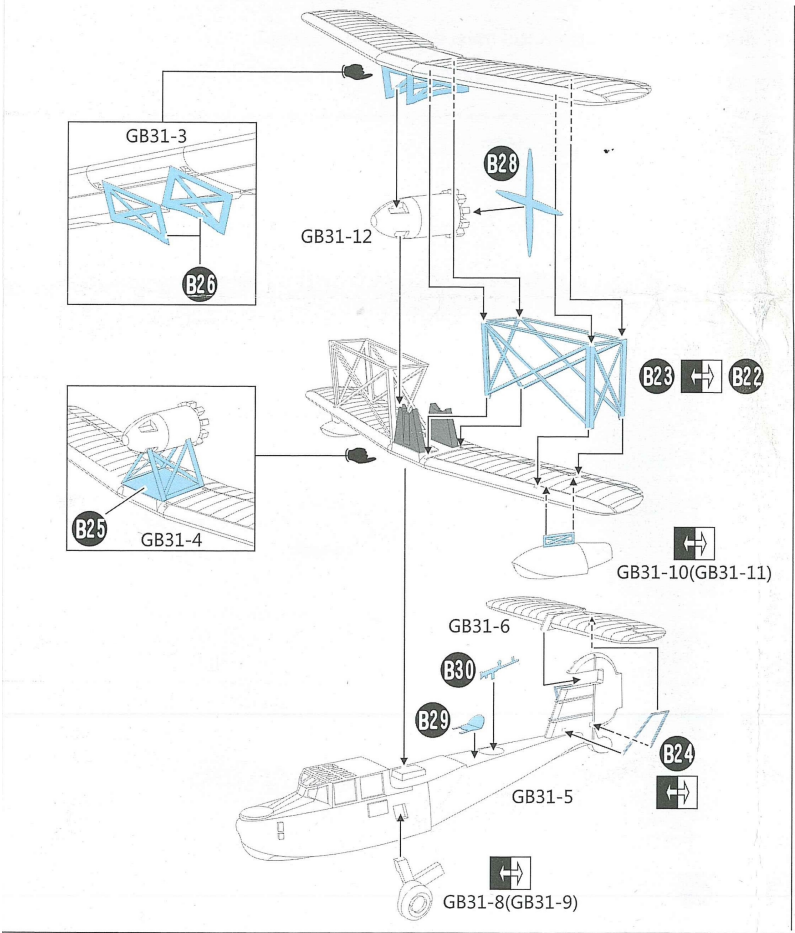
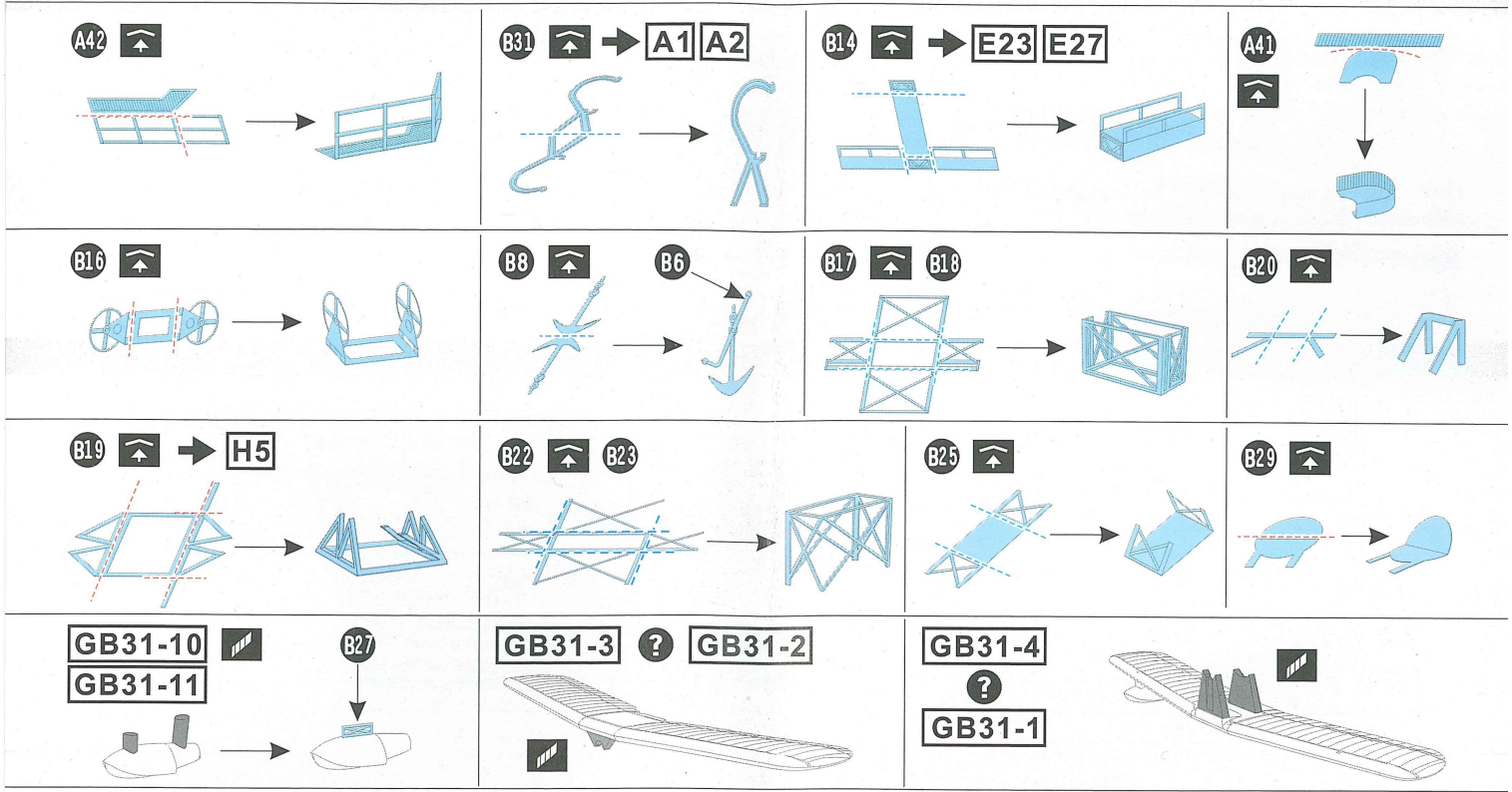


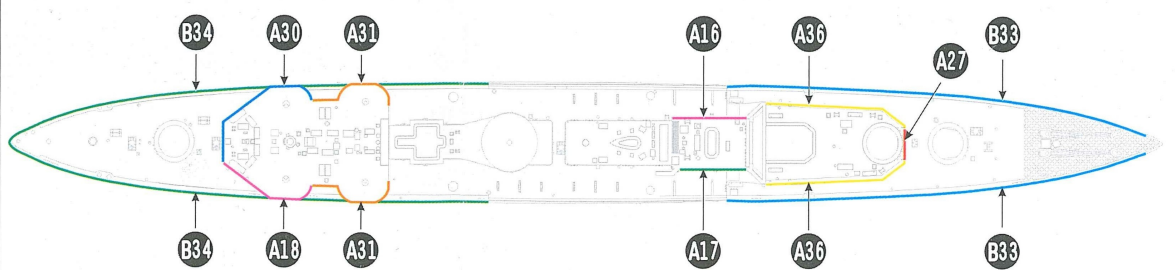
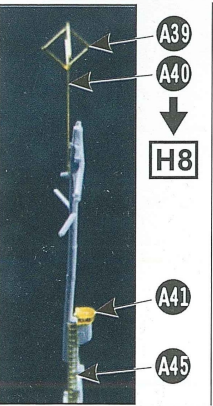
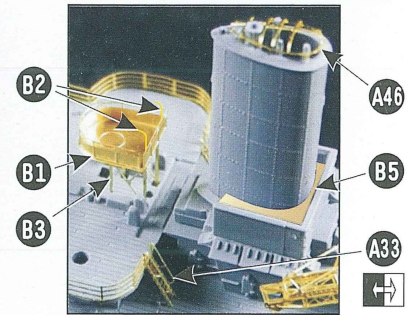
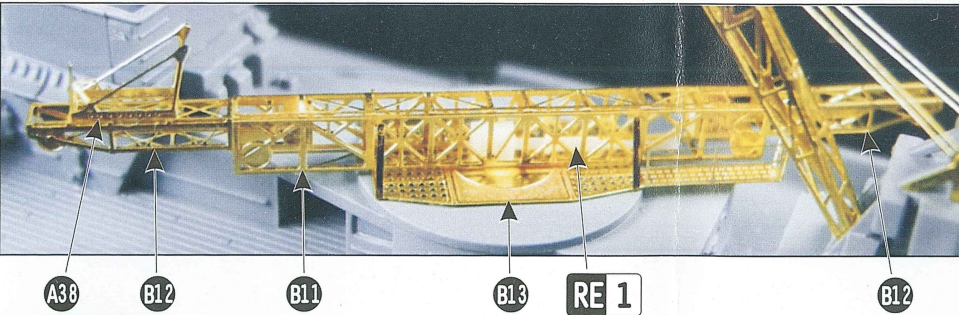
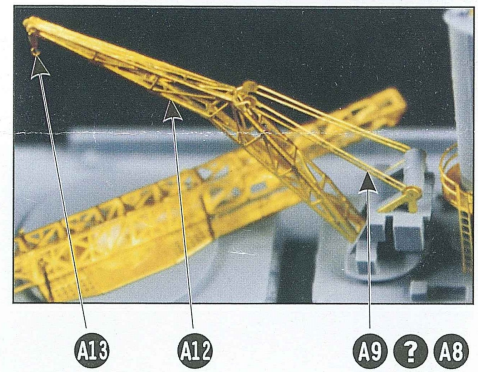
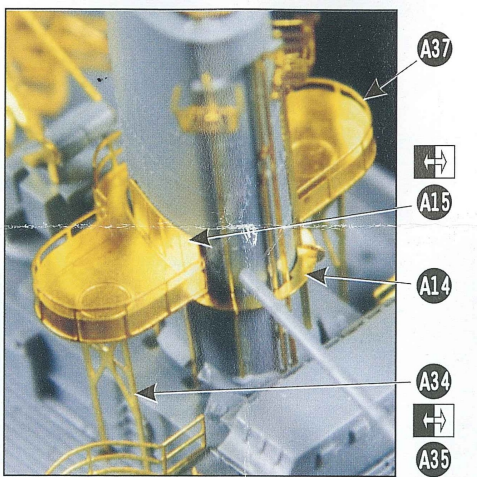
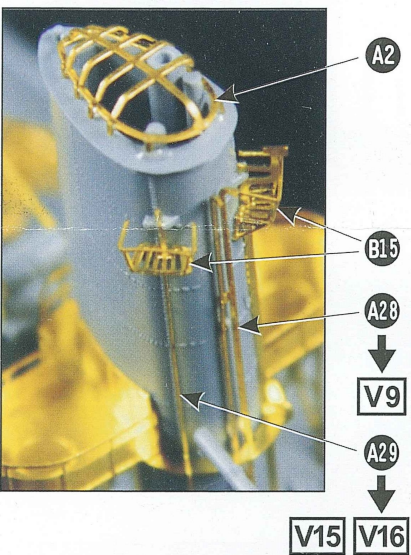
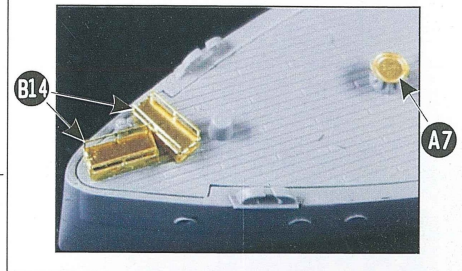
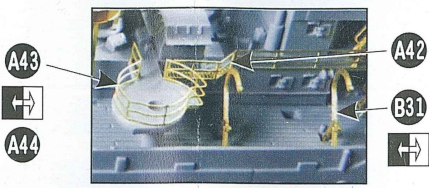
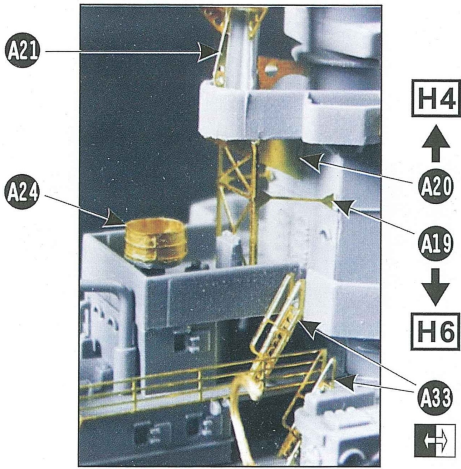
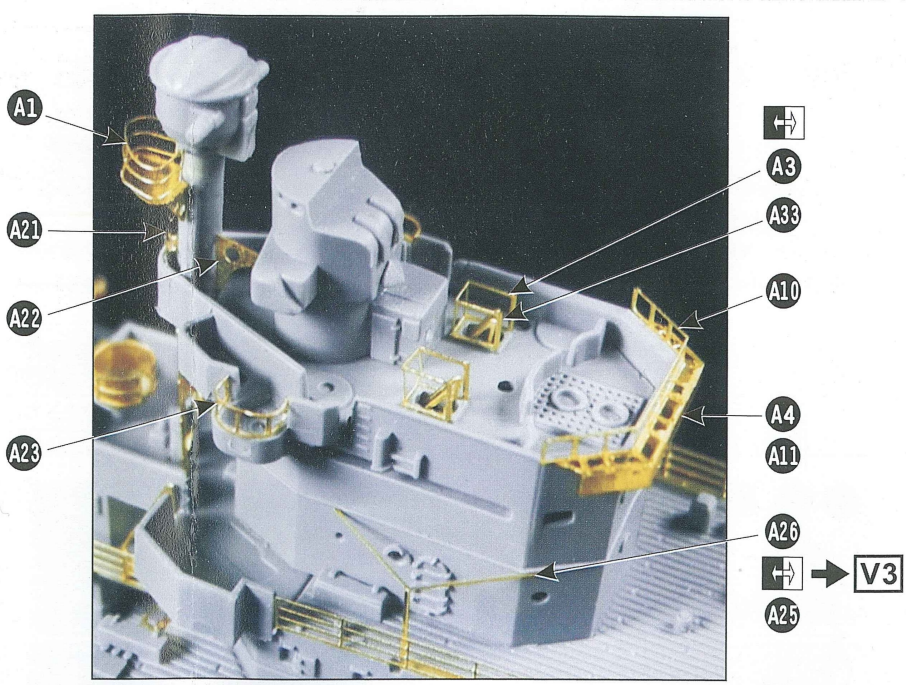
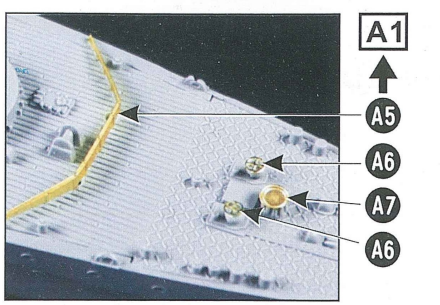
處理蝕刻片需要您更多的耐心和技術，但經過改造後的模型一定會更加精彩！

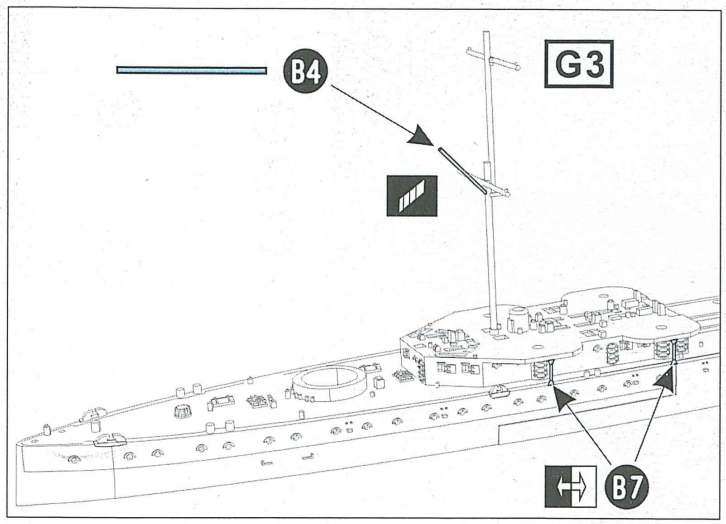
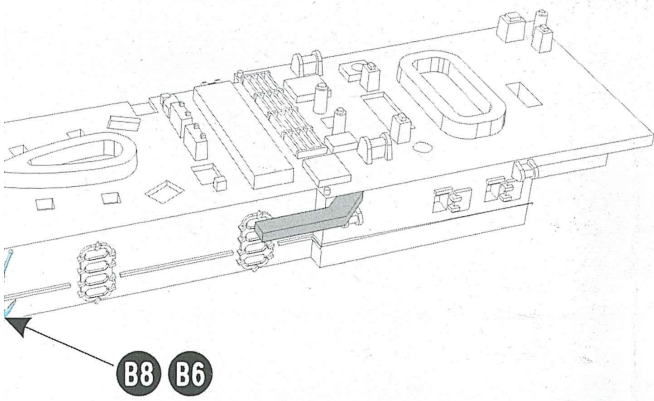
Dealing with PE requires more patience and technology, however, models after being upgraded must be more excellent!

フォエッチングを処理するのはあなた様のより多くのパーションと技術が必要ですが、改造した後の模型はきっともっと素晴らしいですよ！





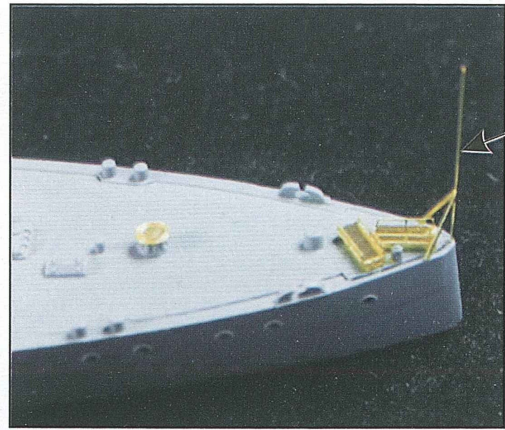
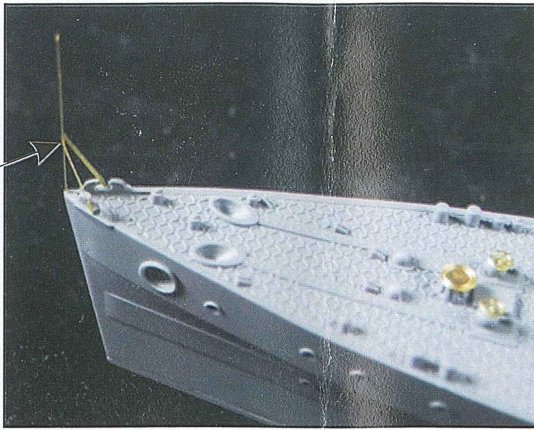




H1 H2

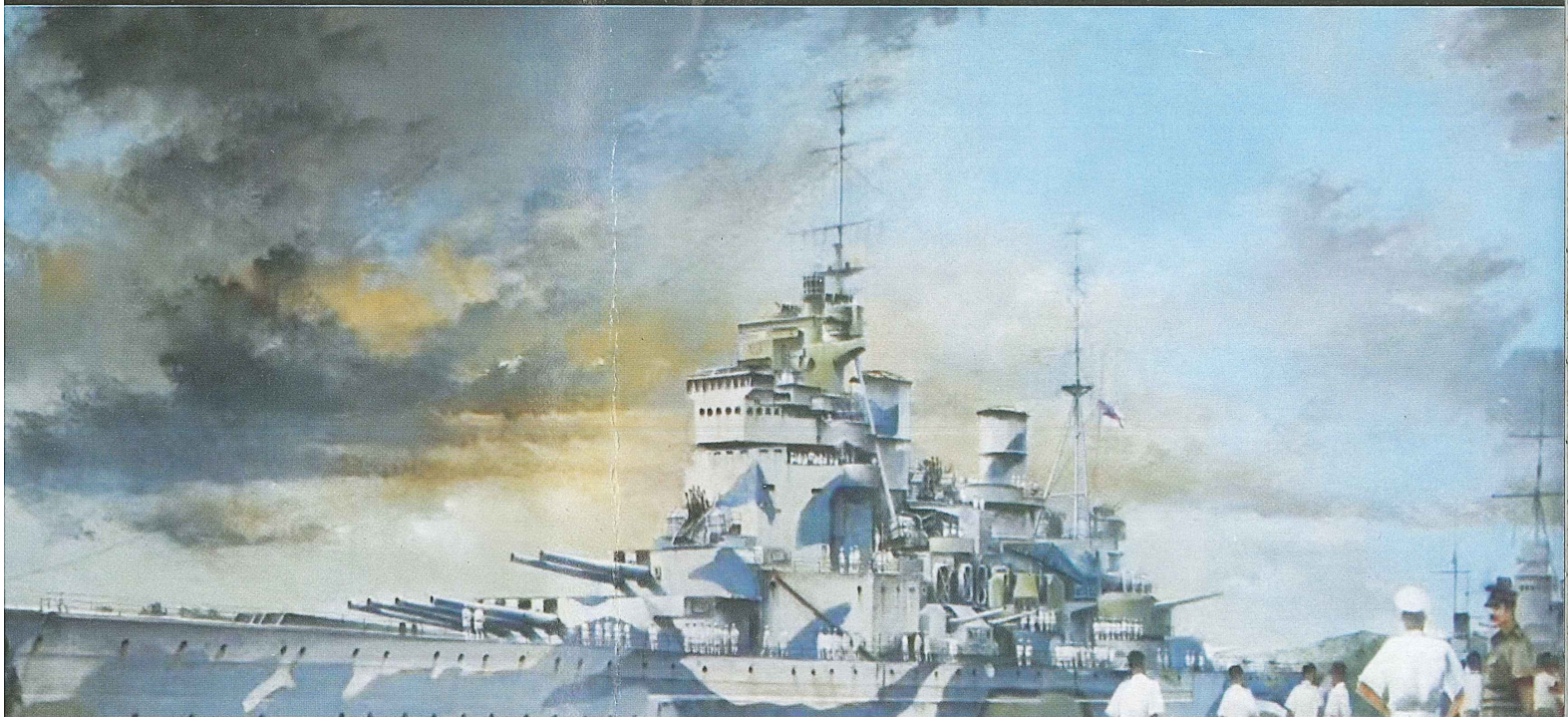


B10



17 HMS Prince of Wales

英國皇家海軍威爾士親王號戰列艦
UNASSEMBLED MODEL KIT



FH 1109S

DELUXE EDITION

1/700 SCALE

豪華版

FLYHAWK

	Color	顏色	Mr.Hobby	Tamiya	WEM Colourcoats
	Flat Black	消光黑	H 12 33	XF-1	C02
	Hull Red	舰底紅	H 17 29	XF-9	KM04
	Coppery	銅	H 10 10	XF-6	——

