

* You can download the latest version of an instruction manual for this model by visiting www.academyhobby.com, clicking the link for 'INSTRUCTION & DOWNLOAD' and entering the item number. 본 제품의 조립 중 궁금한 점은 www.academy.co.kr 접속 후 메뉴 '자료실' -> '프라모델' 로 이동하여 해당 제품명을 입력하면 최신의 설명서를 확인 할 수 있습니다.

13255



시멘트
Cement parts
Cement
Kleben



시멘트 사용하지
Do not cement
No glue
Kleben



3
조립기 사용
Please operation
Register operation
Vorgang wiederholen



시멘트 사용하지
Do not cement
No glue
Kleben



9
무게 추가
Add weight
Lester
Gewicht



필터 사용
Use filter
Mast over
Schleier



페인트
Paint
Color
Schreiben



조립기 사용
Please operation
Register operation
Vorgang wiederholen



조립기 사용
Please operation
Register operation
Vorgang wiederholen



조립기 사용
Please operation
Register operation
Vorgang wiederholen



조립기 사용
Please operation
Register operation
Vorgang wiederholen



조립기 사용
Please operation
Register operation
Vorgang wiederholen

<READ THIS BEFORE YOU BEGIN>

- Study the instructions before assembling. • Check the fit of each piece before cementing.
- Do not use too much cement to join parts. • Never use cement or paint near a flame.
- Open a window or make area well ventilated when cement or paint is in use.
- Tear up and throw away the empty plastic bags to avoid danger of suffocation for little children.

<ALLGEMEINE HINWEISE>

- Die Verbindung der Bauteile ist aus den Zeichnungen der Anleitung ersichtlich.
- Die Teile vor dem Verkleben ungeeignet zusammenrütteln, um ihnen paßsiz zu prüfen.
- Verwenden Sie keine Klebefugen in der Nähe einer Flamme verwenden.
- Bei der Bemalung mit Spritzpistole oder Pinsel für frische Luftzufuhr, z.B. Öffnen des Fensters, sorgen.
- Entfernen Sie Klebefugen von Kindern fernhalten. Verhüten Sie, daß Kinder irgendwelche Bauteile in den Mund nehmen oder Plastikbeutchen über den Kopf ziehen.

■ 조립하기 전에

- 조립하기 전에 설명서를 잘 읽어본 후 조립한다. • 무릎을 자를 때는 칼이나 니퍼를 깨끗이 잘라준다. • 칼집을 사용 할 때 사용 하지 않는 곳에 주의하고 너무 많이 비치지 않도록 한다.
- 조립하기 전에 부품에 맞추어 확인한 후 조립한다. • 에나멜 페인트나 접착제 사용 할 때는 창문을 열어 환기를 시키고 화기를 멀리하여 주십시오. • 사용 후 남은 부품은 어린 아이들의 손에 닿지 않도록 잘 보관한다.



<READ THIS BEFORE YOU BEGIN>
• Study the instructions before assembling.
• Check the fit of each piece before cementing.
• Do not use too much cement to join parts.
• Never use cement or paint near a flame.
• Open a window or make area well ventilated when cement or paint is in use.
• Tear up and throw away the empty plastic bags to avoid danger of suffocation for little children.

<LISEZ CE QUI SUIT AVANT DE COMMENCER LE MONTAGE>

- Étudier les schémas d'assemblage. • Contrôler que chaque pièce soit bien conforme avant de la coller à sa place.
- N'utilisez pas trop de colle pour réunir les pièces. • Ne jamais manipuler la colle ou peinture à proximité d'une flamme.
- Aérer soigneusement la pièce où vous peignez/ouvrez la fenêtre.
- Après avoir sorti les pièces du sac en plastique, déchirer le sac afin d'éviter que les enfants ne le mettent sur la tête et ne s'étouffent.

<組み立てる前に>

- 組み立てる前に説明書をお読み下さい。 •部品をランナーから切りはなす時は鋭利なニッパーとカッターを使用します。
- 接着剤を少しぬらして使うことが正しい仕上がりです。 •接着する前に部品を十分に確認して下さい。
- 接着剤や塗料を使用する時はときどき窓を開けて換気を安全にしましょう。
- 組み立て後の部品やビニール袋は小さな子供の手の届かない場所に捨ててください。

▲ 보호자 분들은 반드시 읽어 주십시오

- 조립하기 전에 취급 설명서를 꼭 읽어 내용을 충분히 이해한 상태에서 조립하여 주십시오.
- 부품을 자를 때는 해당번호를 확인한 뒤 니퍼 등으로 깨끗이 잘라 주십시오. 칼을 이용하여 부품을 다듬고 자를 경우 손을 다치지 않도록 조심하여 주십시오.
- 작은 부품 따위를 절대로 입에 넣지 마십시오. 잘못하여 삼킬 경우 질식 등의 위험이 있습니다. • 자칫 먹은 우레가 있으므로 3세 미만은 물론 아이에게는 절대로 주지 마십시오.
- 잘라낸 부품은 깨끗이 다듬어 조립하고 남은 쓰레기는 분리하여 잘 버려 주십시오. • 기능상 부득이하게 튀어나온 부분이 있을 수 있습니다. 충분한 주의할 기울여 주십시오.
- 제품 및 부품이 포장된 비닐봉지는 개봉 후 즉시 어린이의 손에 닿지 않는 곳에 잘 버려 주십시오. 머리에 뒤집어쓰거나 얼굴을 덮을 경우 질식의 위험이 있습니다.
- 색칠 및 접착을 위하여 모퉁 등 도료 및 접착제 등을 사용할 때에는 창문을 열어 환기를 시키고 화기를 멀리하여 주십시오. 사용 후 남은 부품은 어린 아이들의 손에 닿지 않는 곳에 잘 보관하여 주십시오.

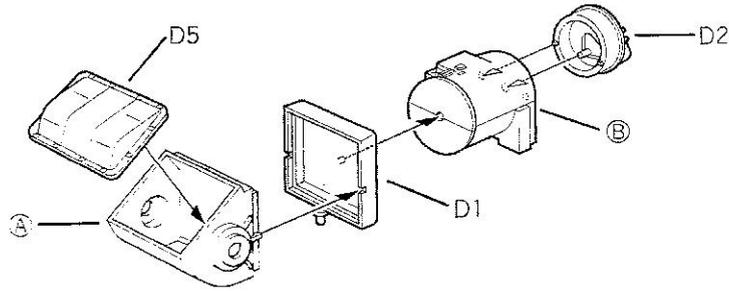
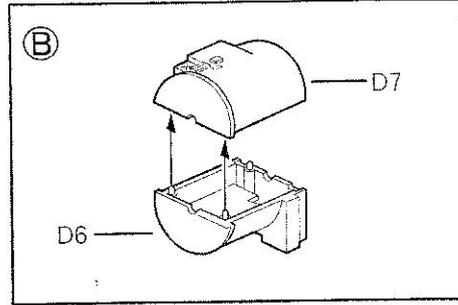
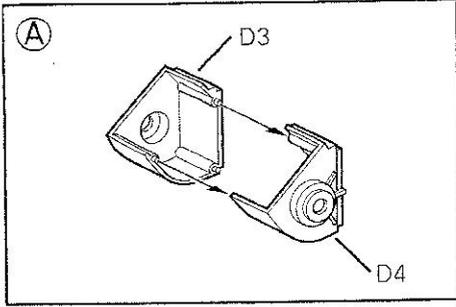
- Before starting to assemble, read the instruction manual very carefully to understand well everything of the instructions.
- Before cutting a part off sprue, check the part number again and use proper tool such as nipper to cut it clearly. Take care not to be hurt or use of modeling knife to cut off parts.
- Never put small parts in the mouth to avoid any danger of suffocation by accidentally swallowed ones. • Never let children less than 3 years old have it to avoid any danger of taking it.
- The product may have some protruding parts for functional reasons and take care of handling it always.
- After cutting a part off sprue, trim it clearly to assemble and the wastes should be properly sorted to dispose.
- Plastic bags packed with the product and parts should be disposed in a proper place immediately to keep out of children to avoid any danger of suffocation by pulling it over head or putting it over face.
- Before using modeling colors or cement, open windows to keep the room well ventilated and do not use near fire or flame. After using them, keep in a proper place out of children.



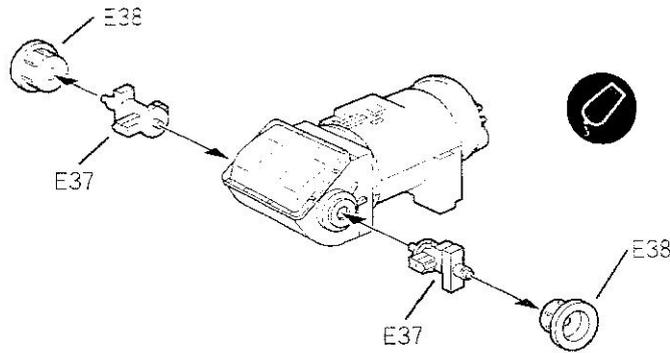
주의
WARNING!

1

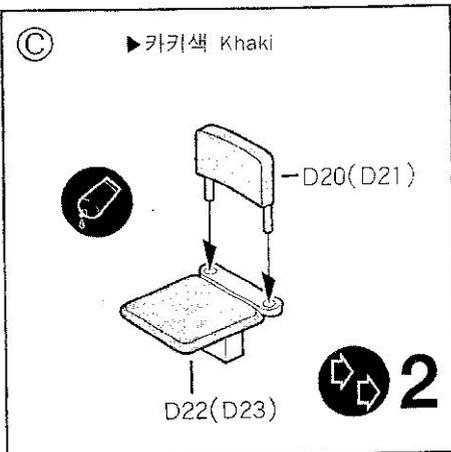
→ 신착한다. CEMENT → 접착제입니다. DO NOT CEMENT
#()는 부품의 부속 번호입니다. # is spare part number.



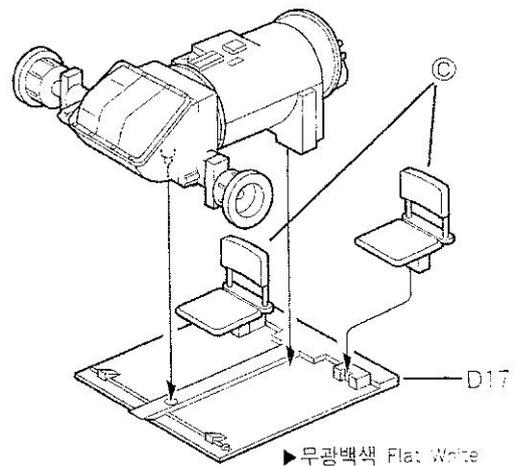
▶ 무광백색 Flat White



2

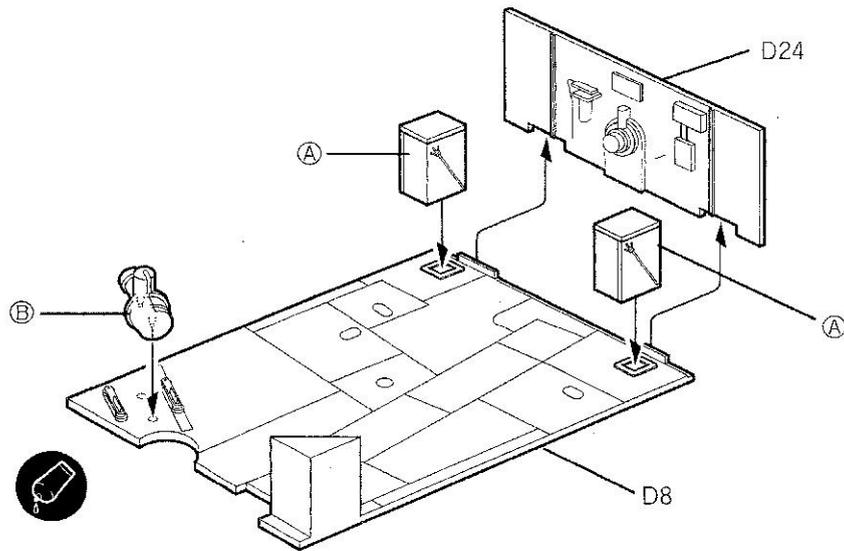
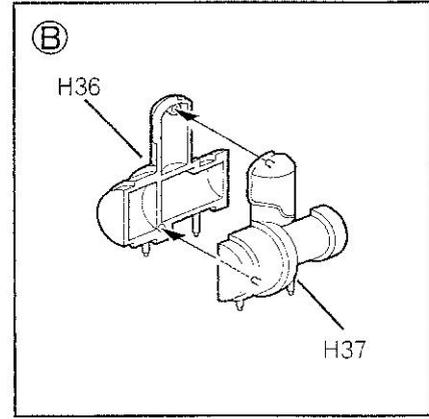
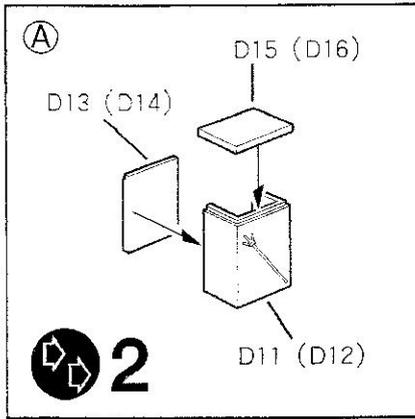


▶ 카키색 Khaki



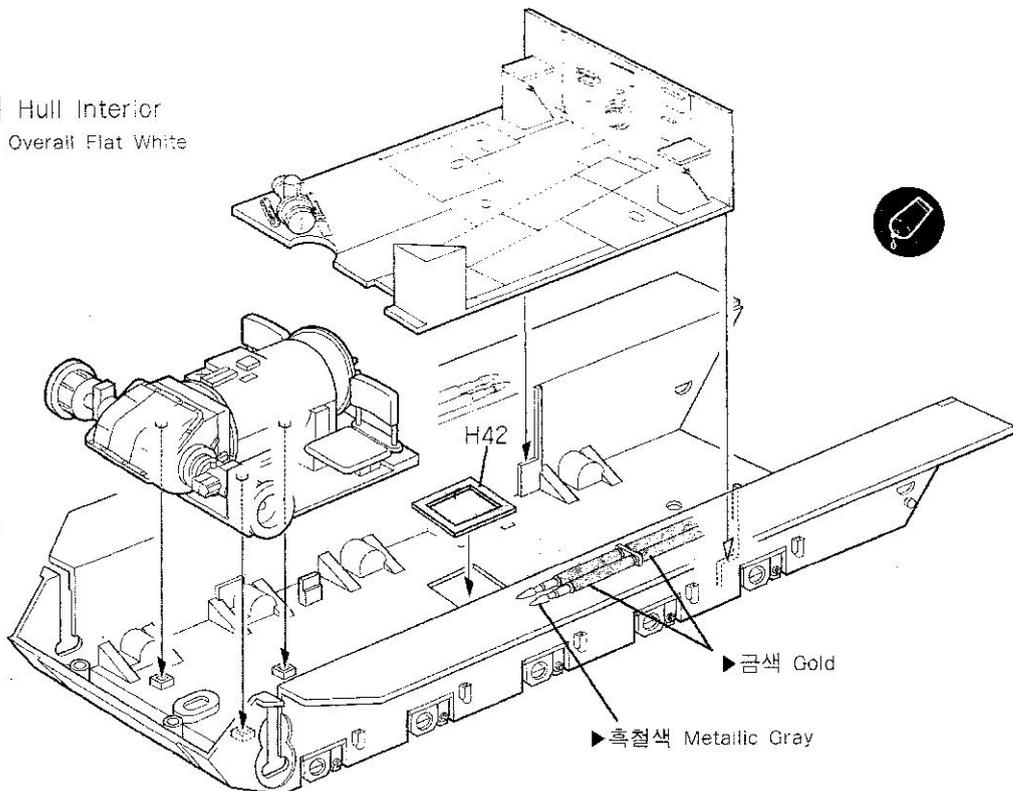
▶ 무광백색 Flat White

3

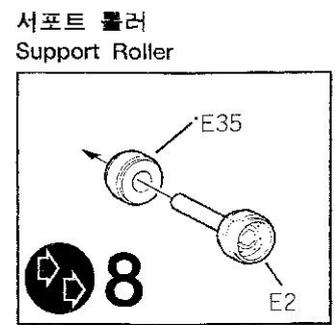
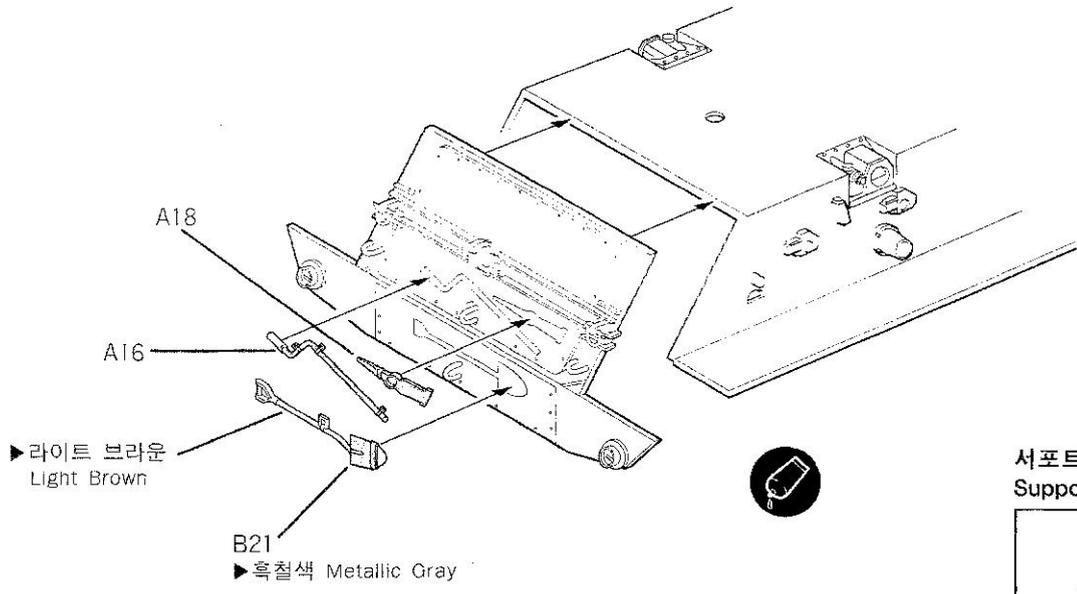
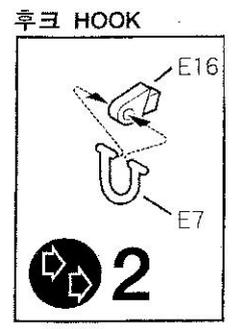
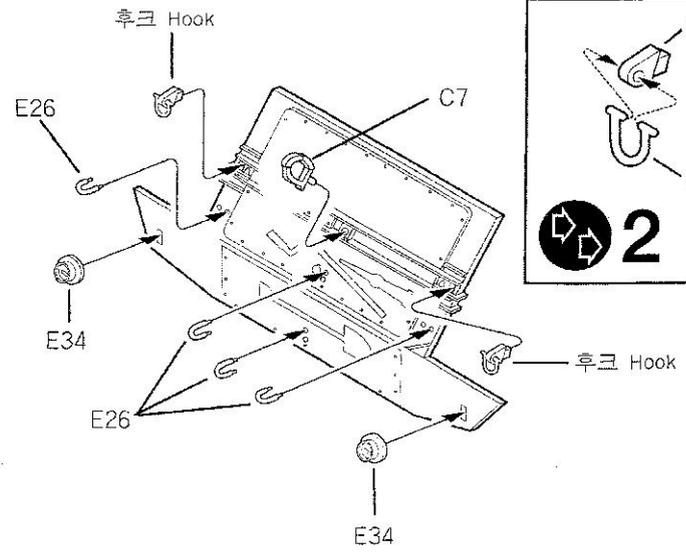
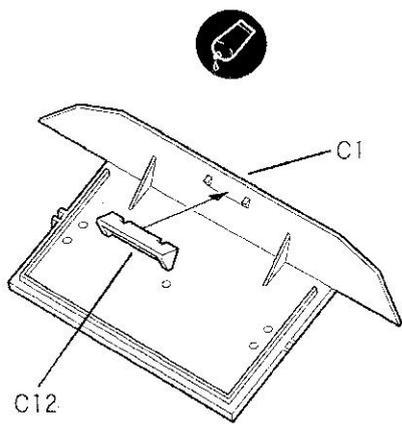


4

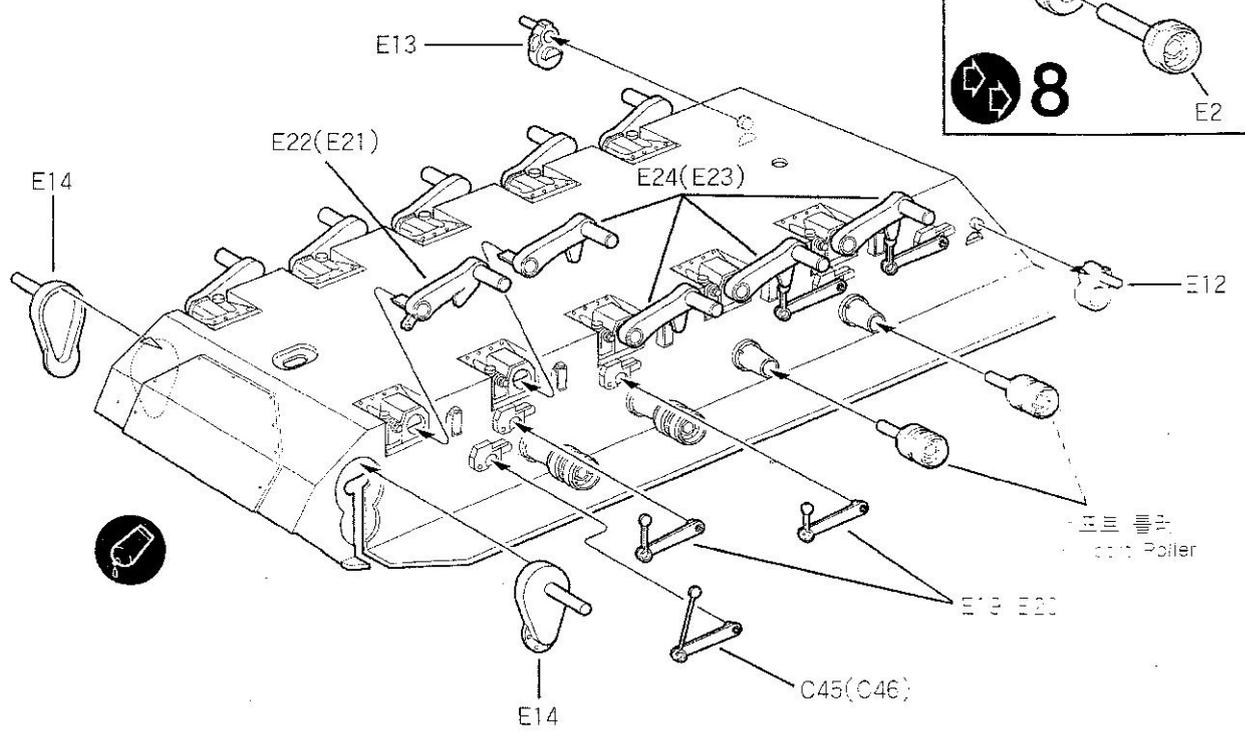
▶ 차체 내부색 Hull Interior
 전체 무광백색 Overall Flat White



5

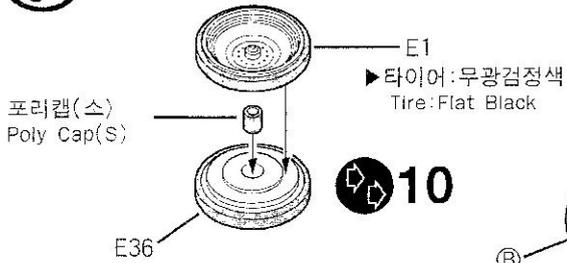


6



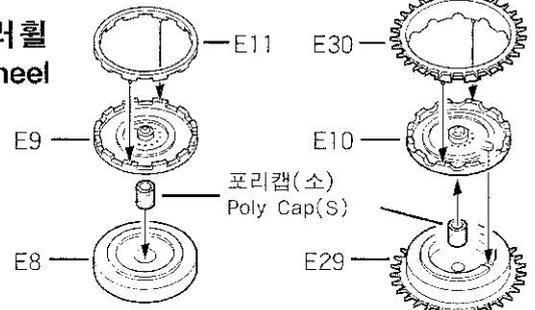
7

㉠ 전륜 Road Wheel



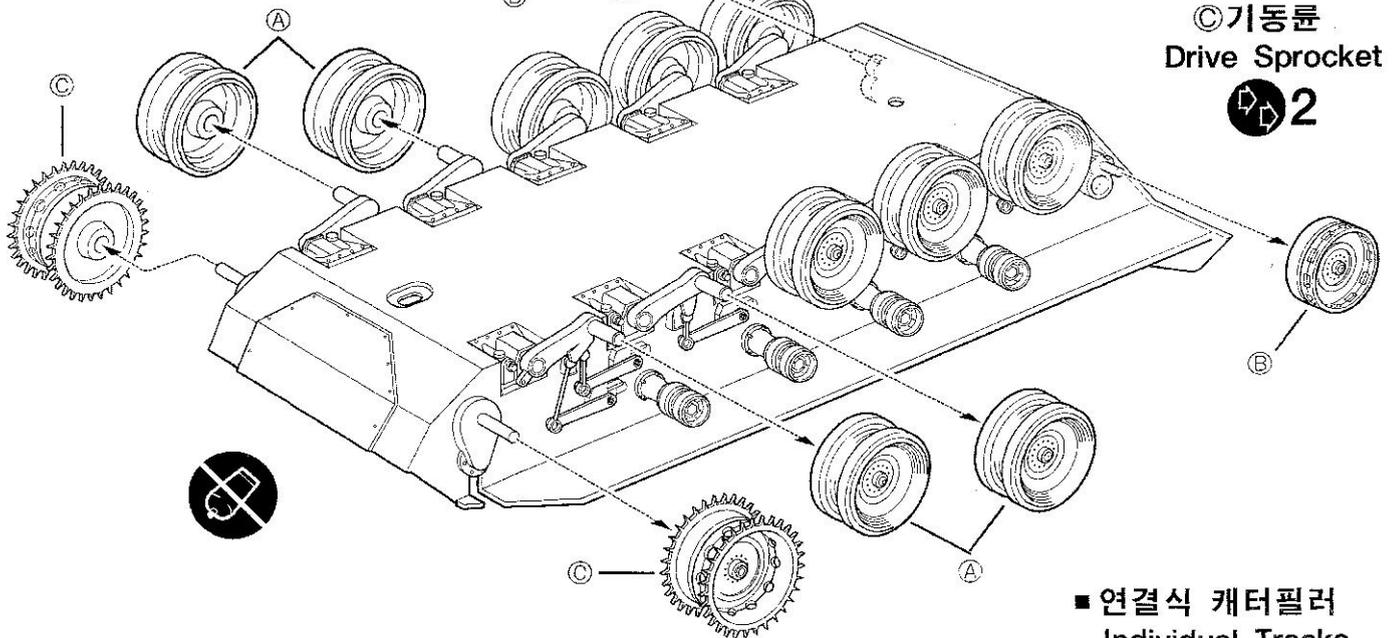
㉡ 아이들러휠 Idler Wheel

2

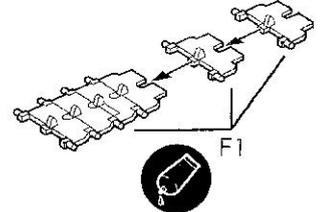


㉢ 기동륜 Drive Sprocket

2

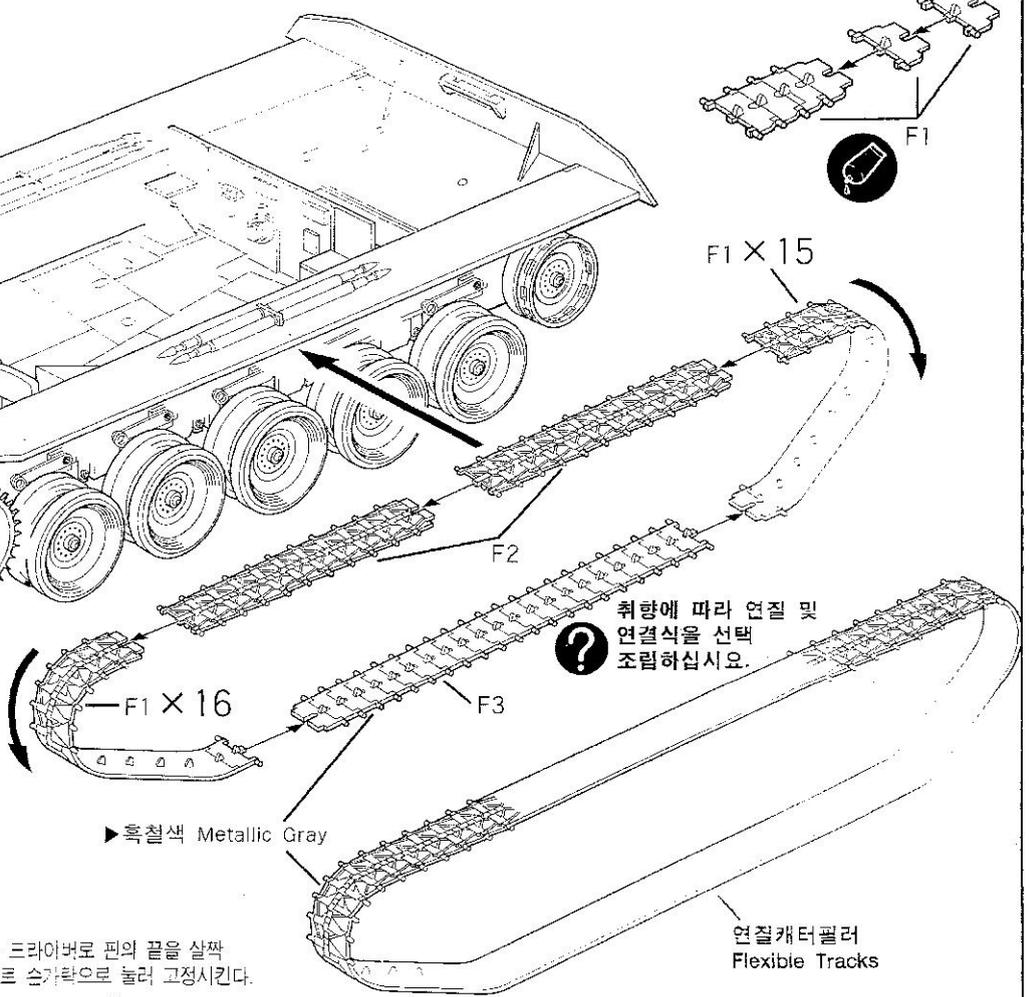
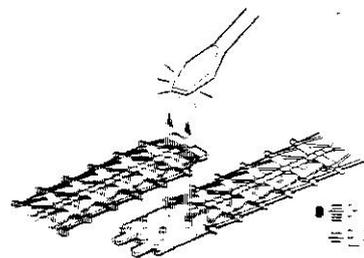


■ 연결식 캐터필러 Individual Tracks



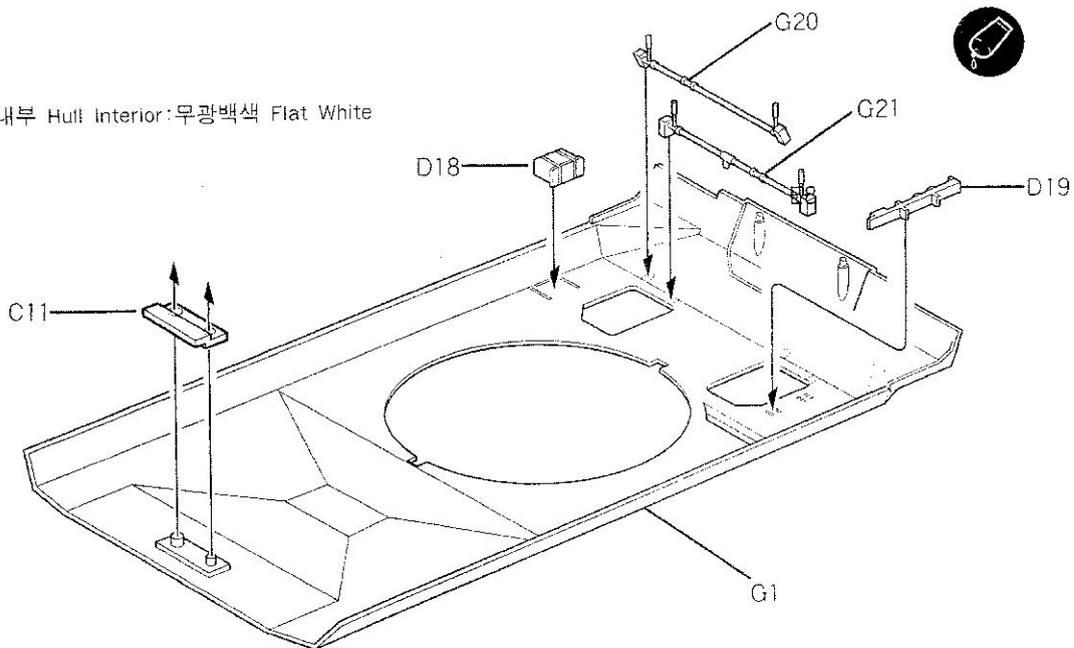
8

■ 연결캐터필러 Flexible Tracks

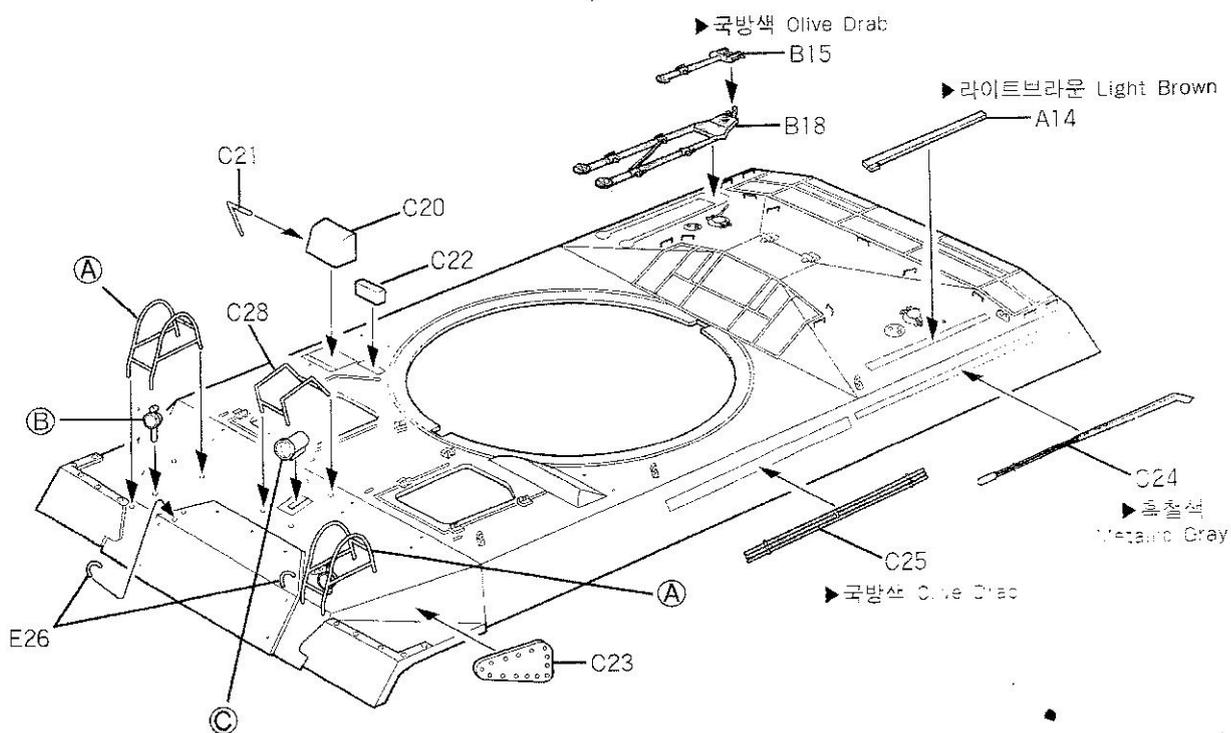
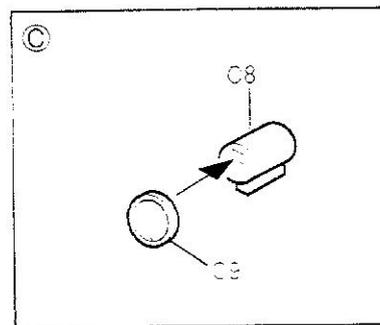
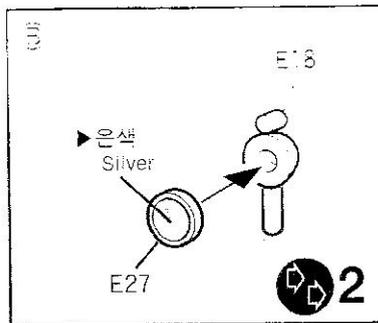
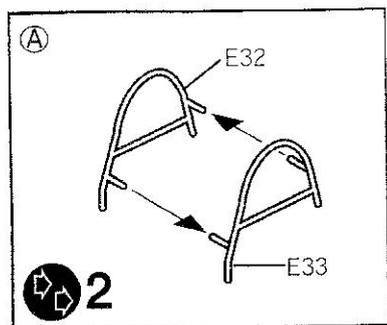


9

▶차체내부 Hull Interior:무광백색 Flat White

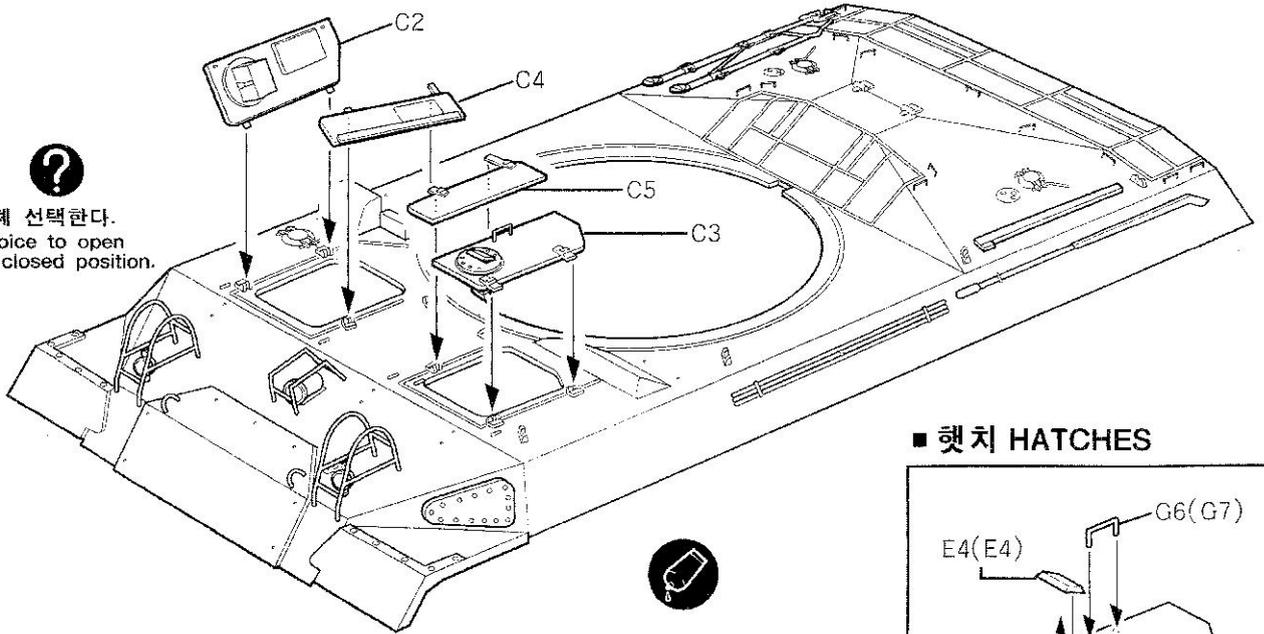


10

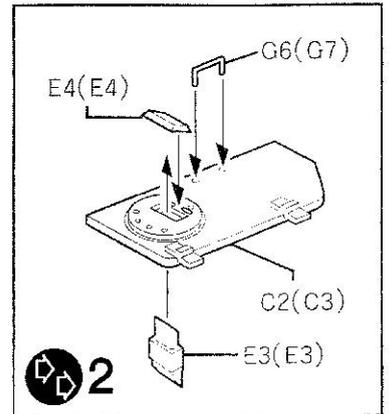


11

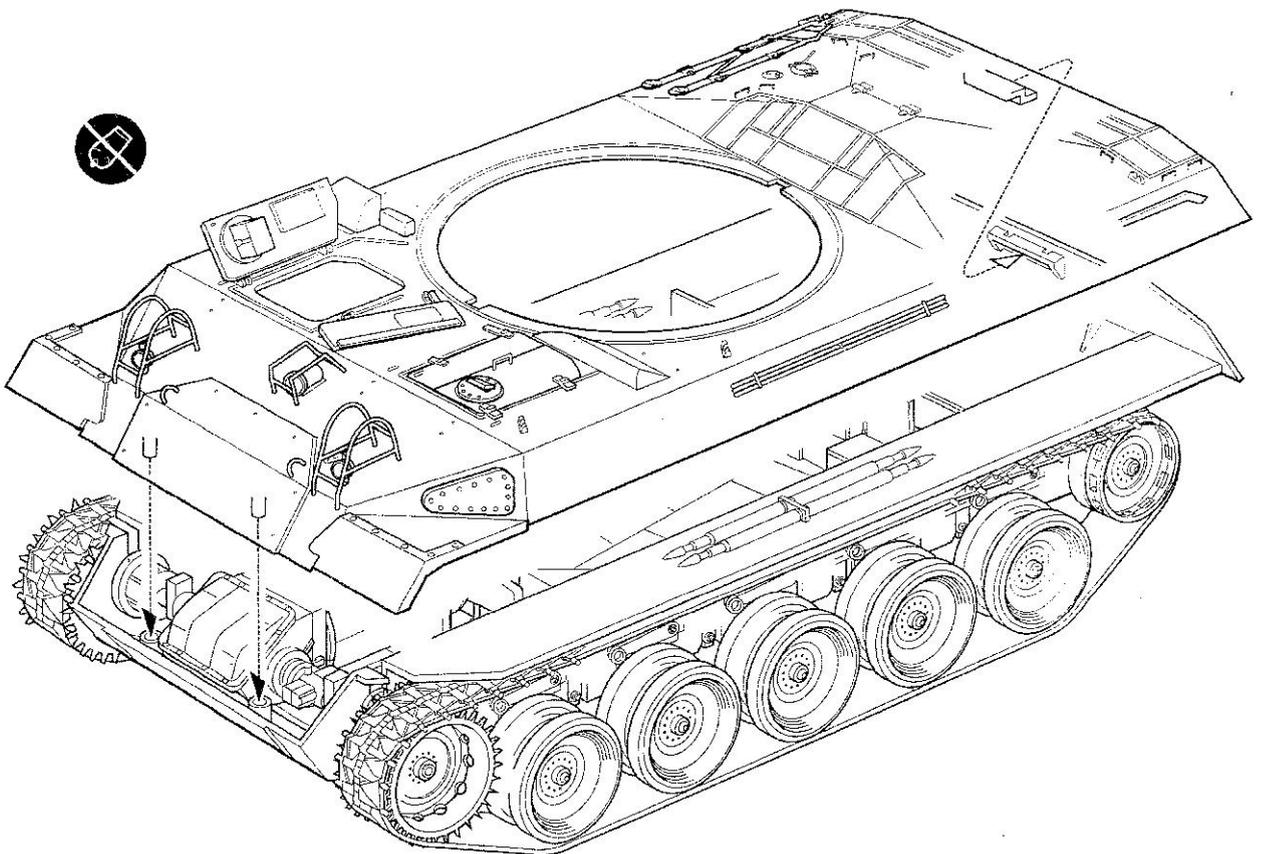
?
개폐 선택한다.
Choice to open
or closed position.



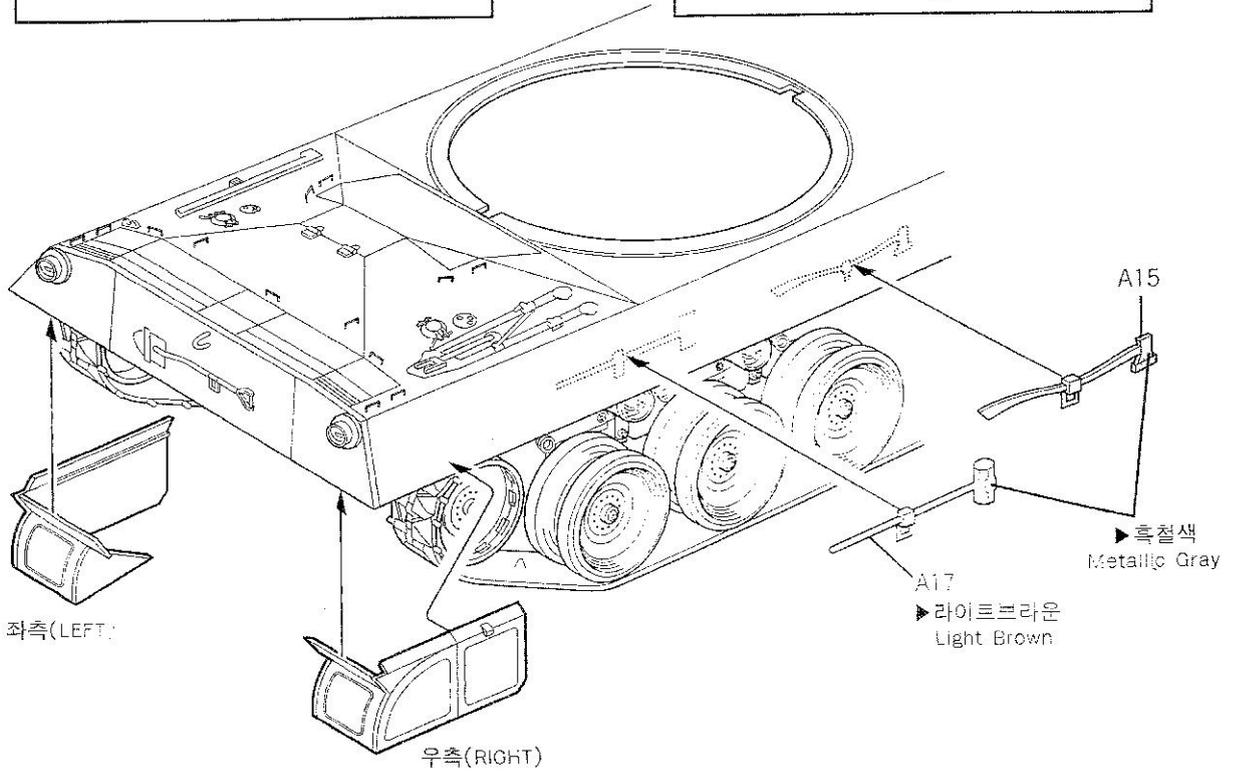
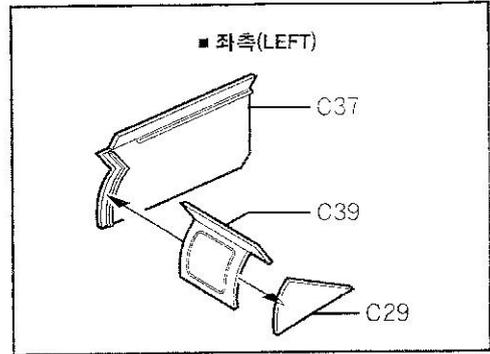
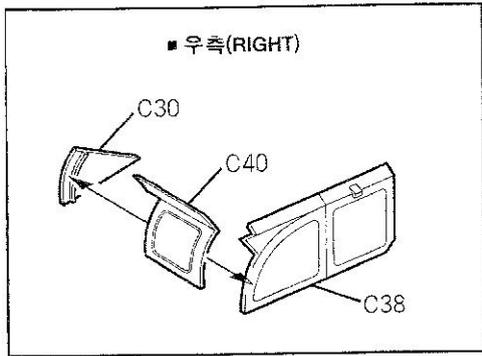
■ 햇치 HATCHES



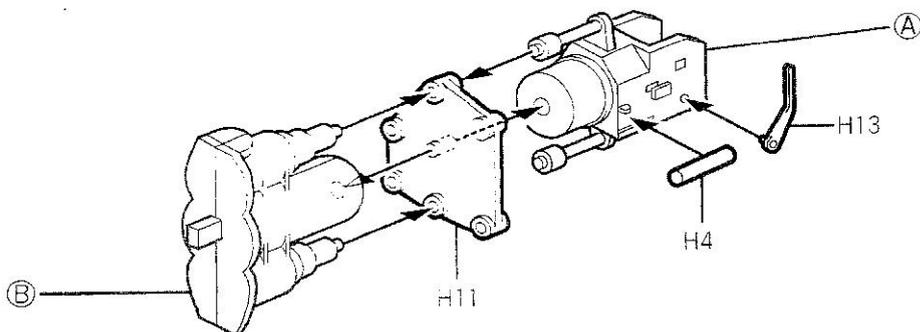
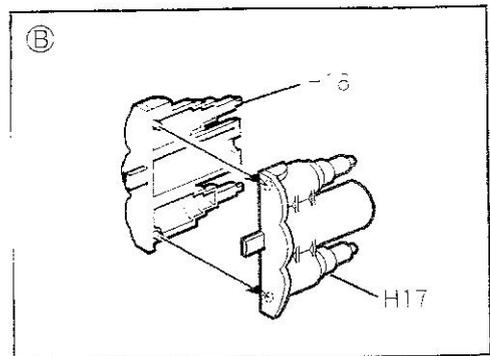
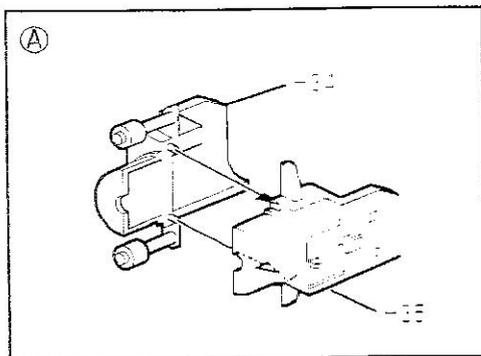
12



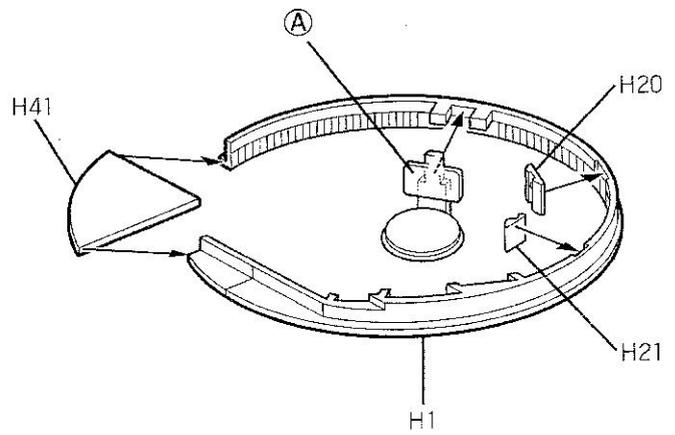
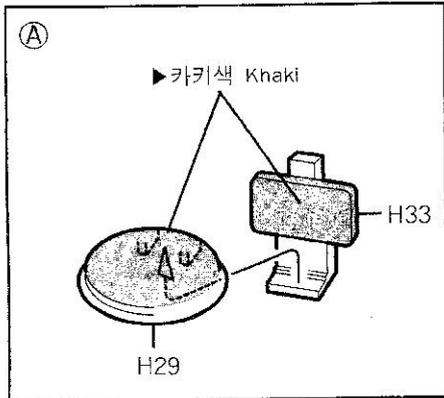
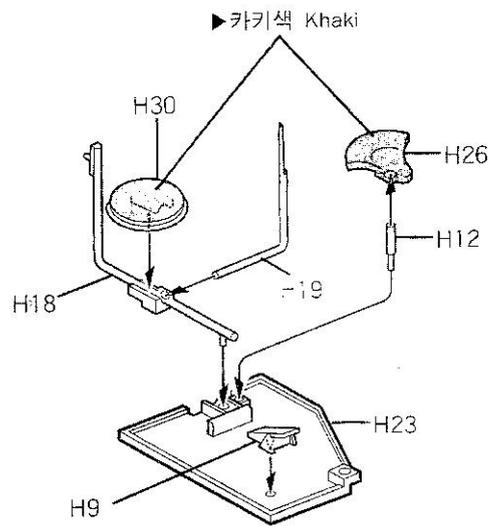
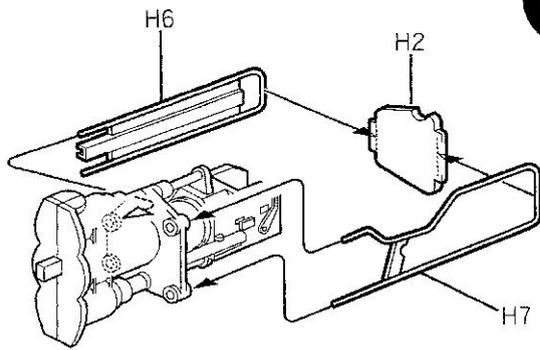
13



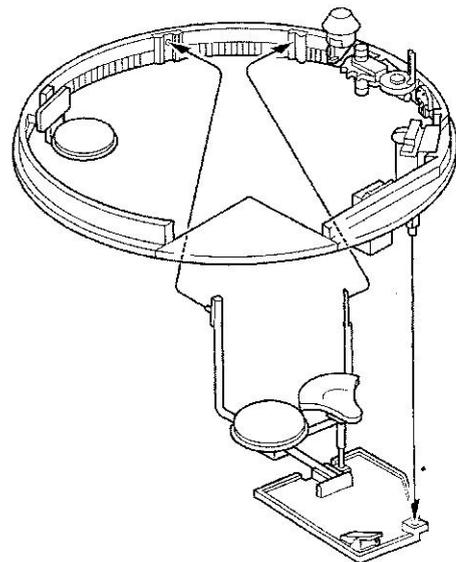
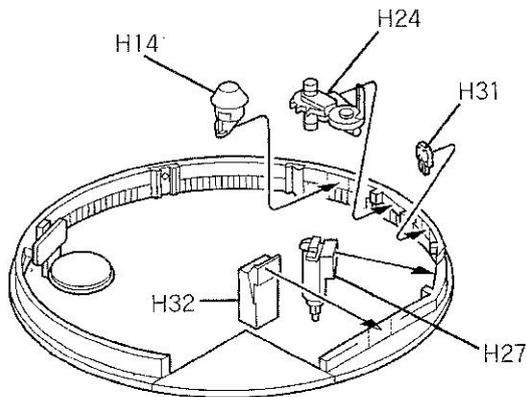
14



15

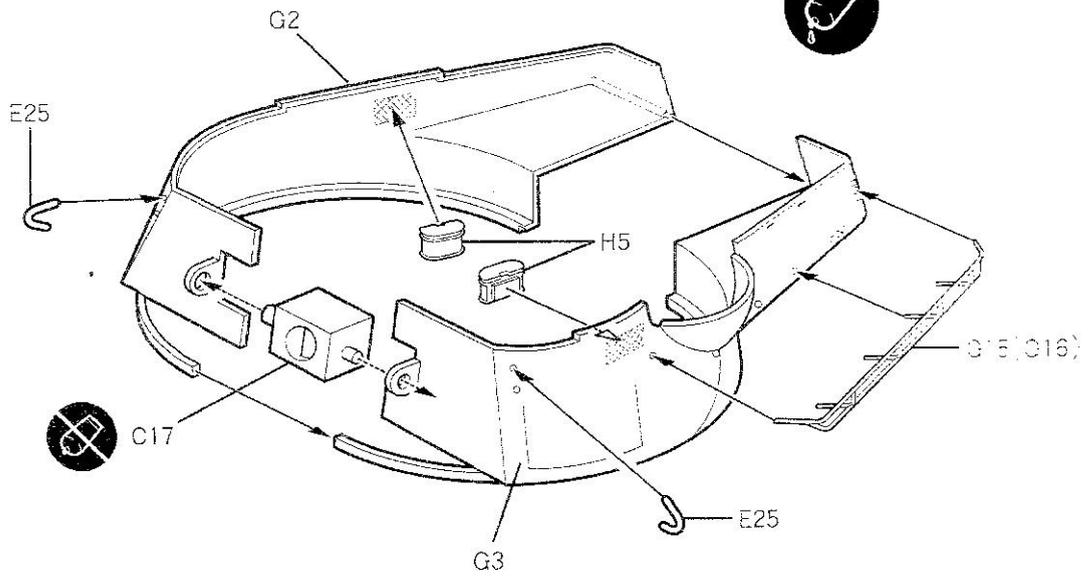


16

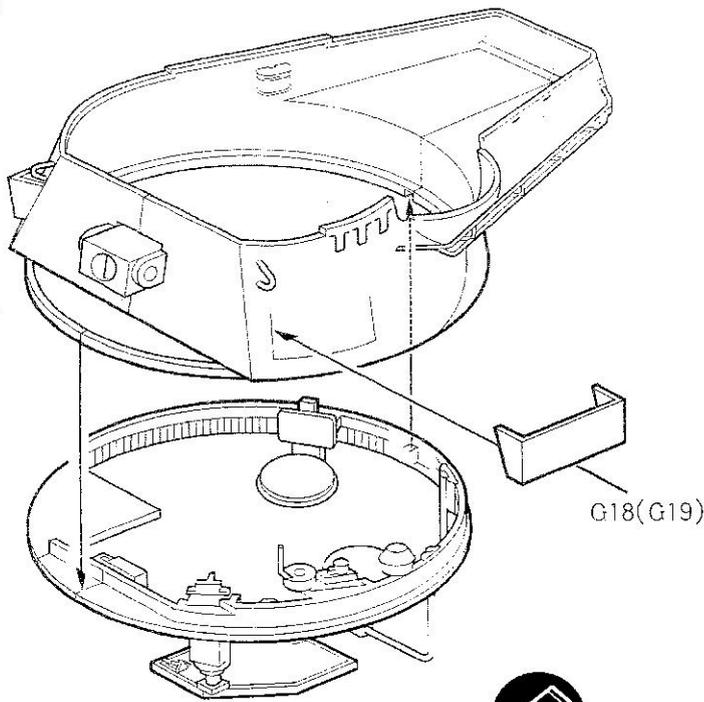


▶전체: 국방색
Overall: Olive Drab

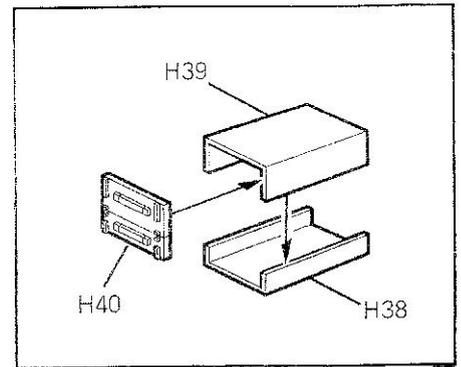
17



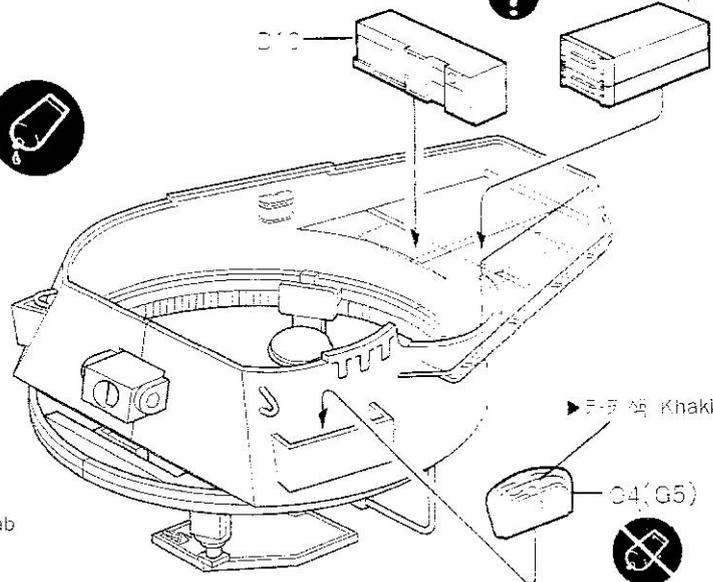
18



■무전기 RADIO



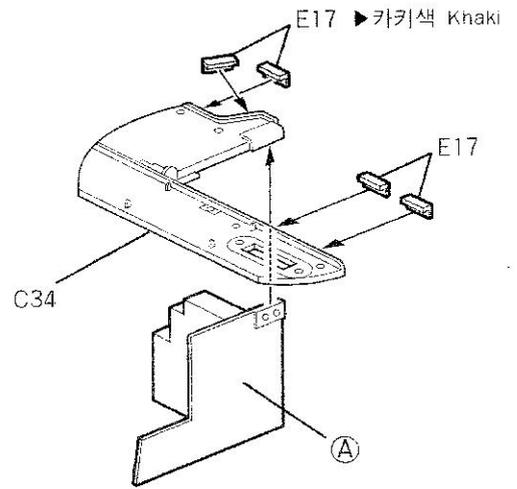
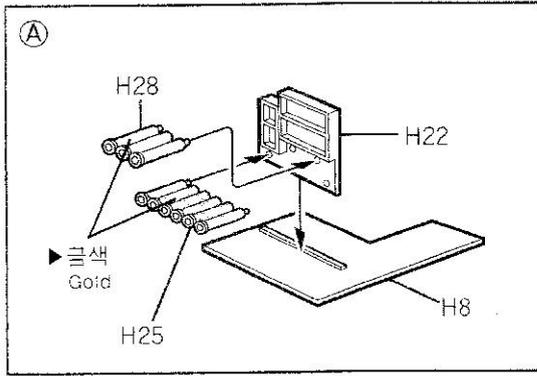
선택 조립한다.



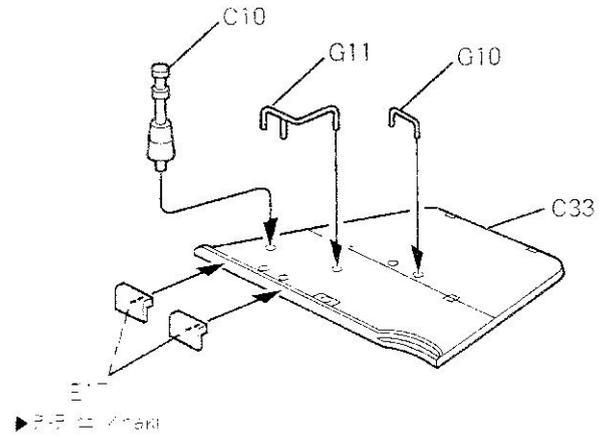
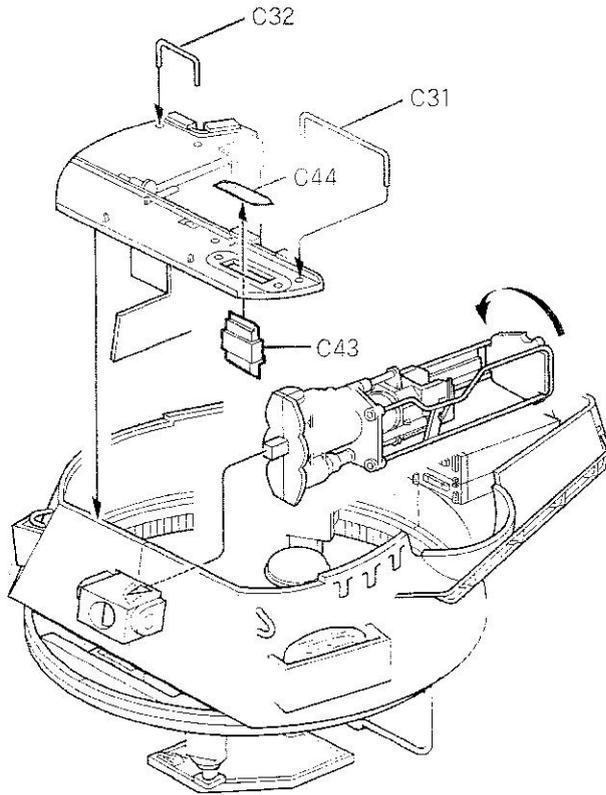
▶포함내측: 국방색
Turret Interior: Olive Drab

▶국방색 Khaki

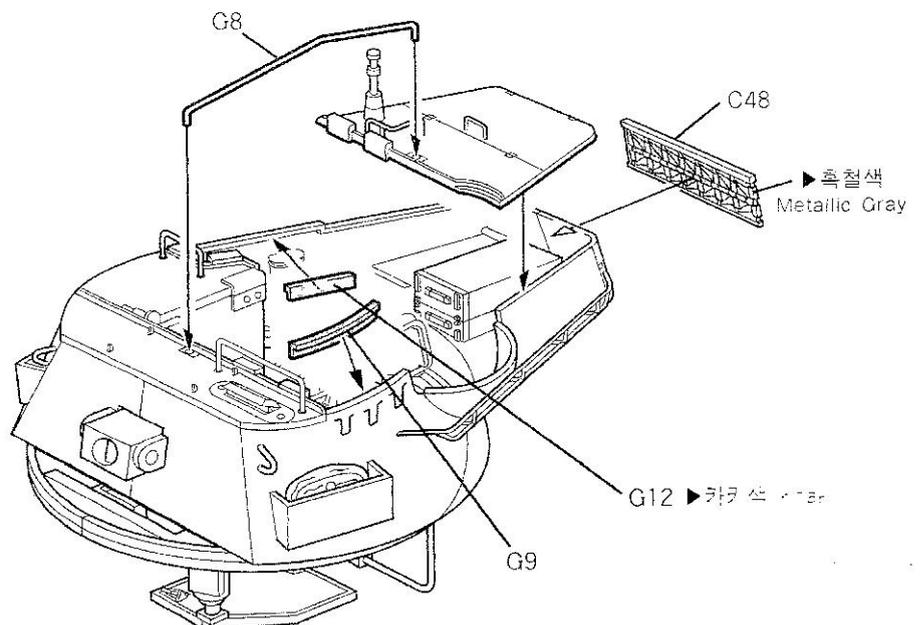
19



20

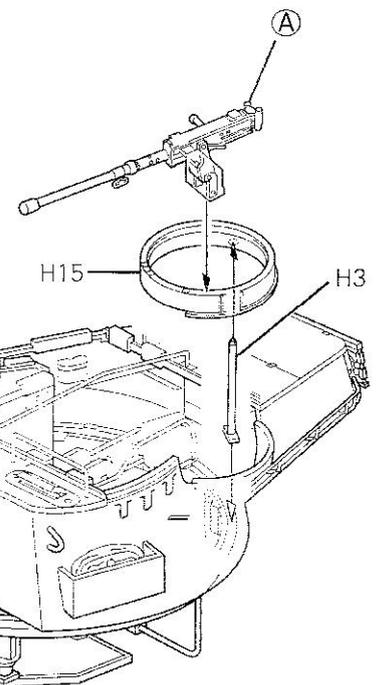
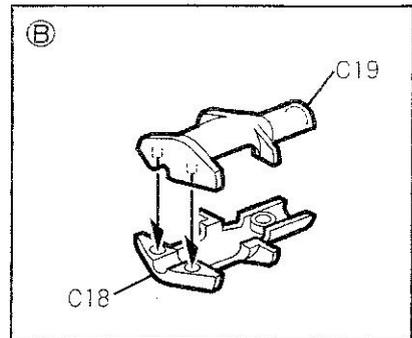
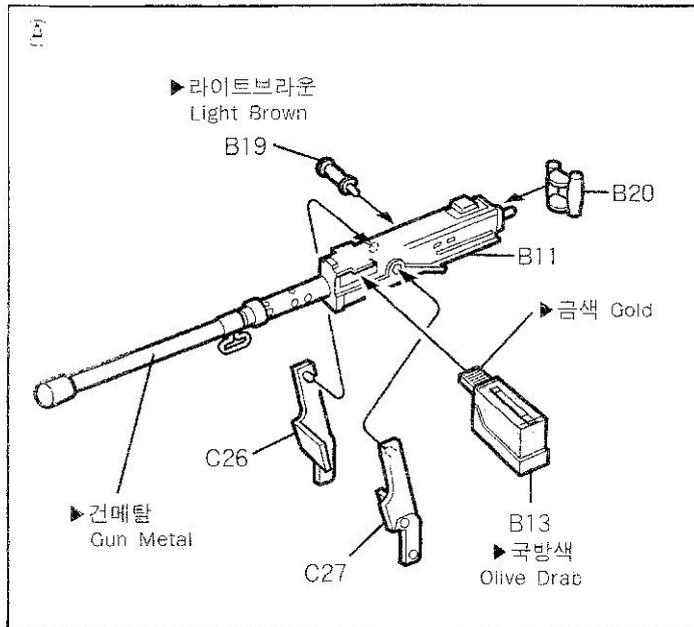


21

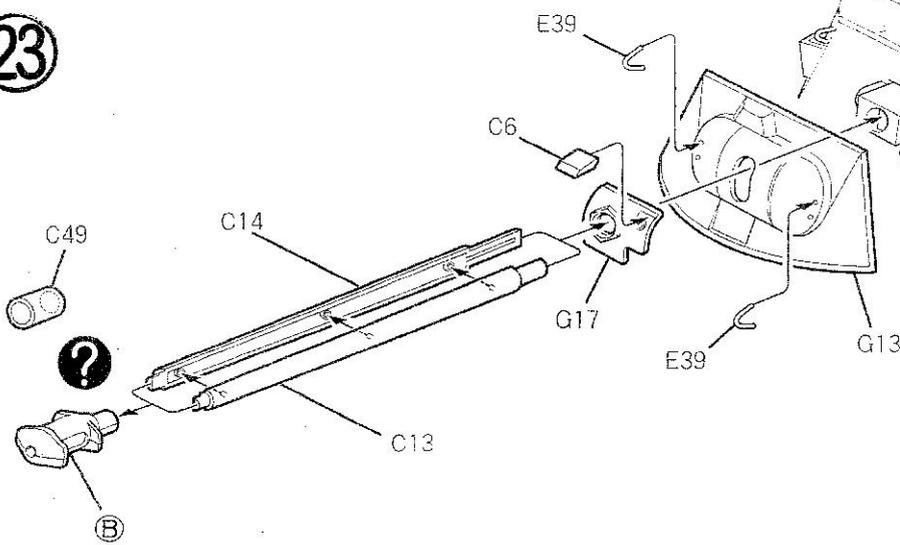


22

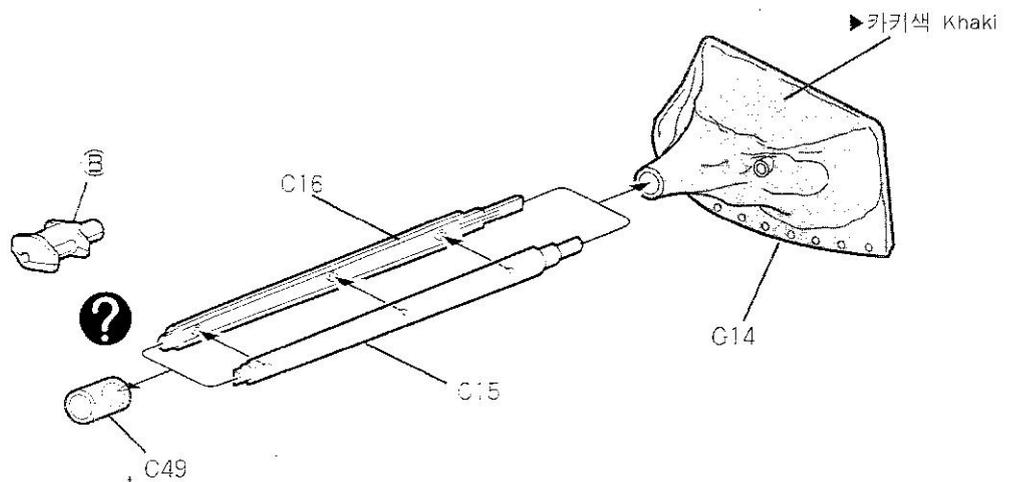
■ CAL.50 기관총 CAL.50 MG



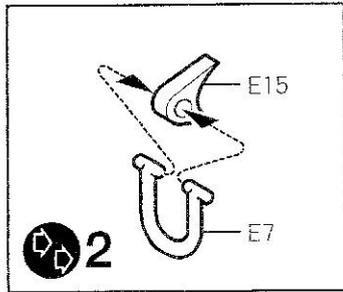
23



선택 조립한다.



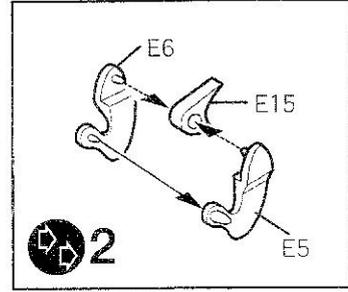
24



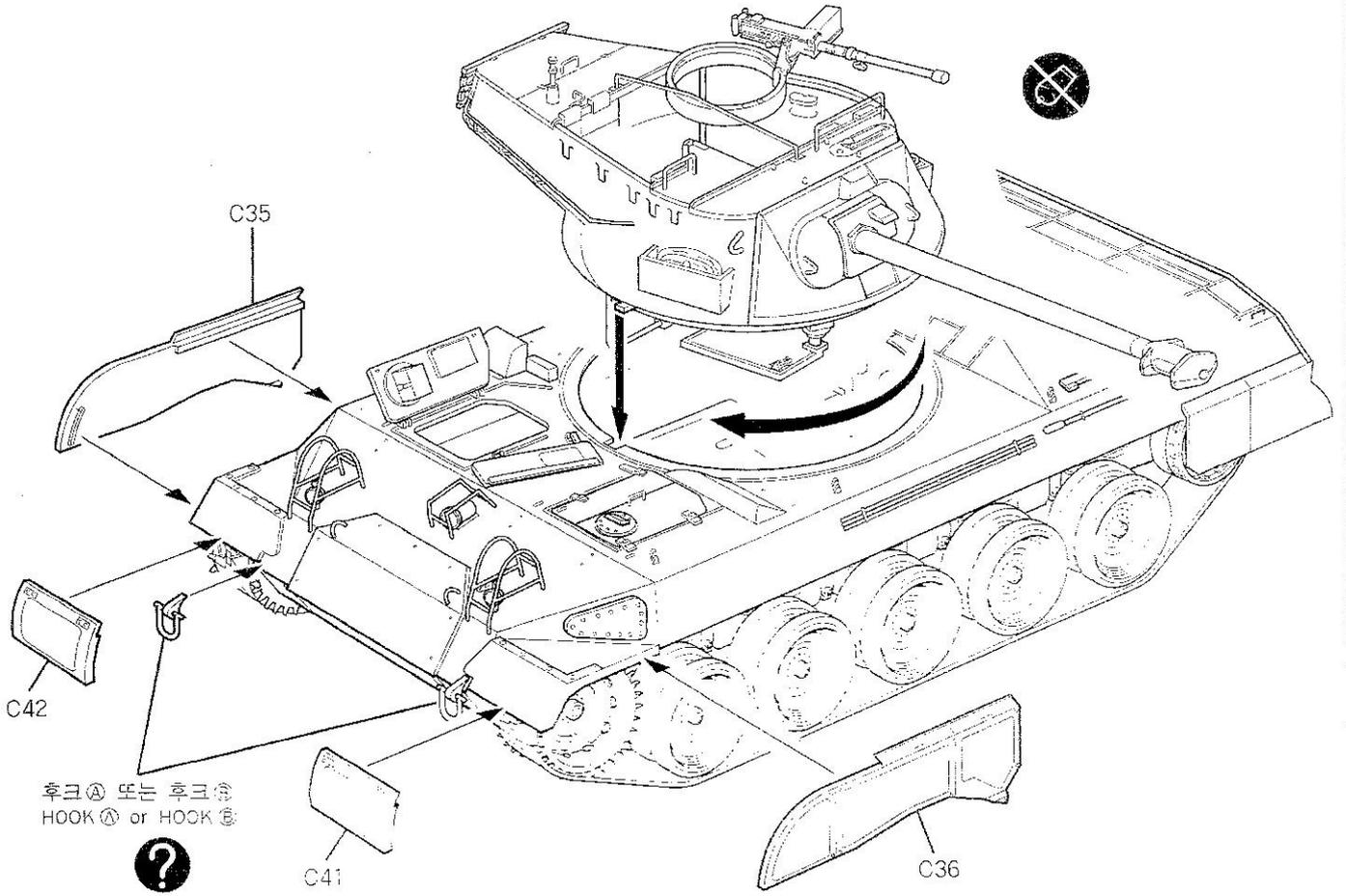
■ 후크 ㉔ HOOK ㉔



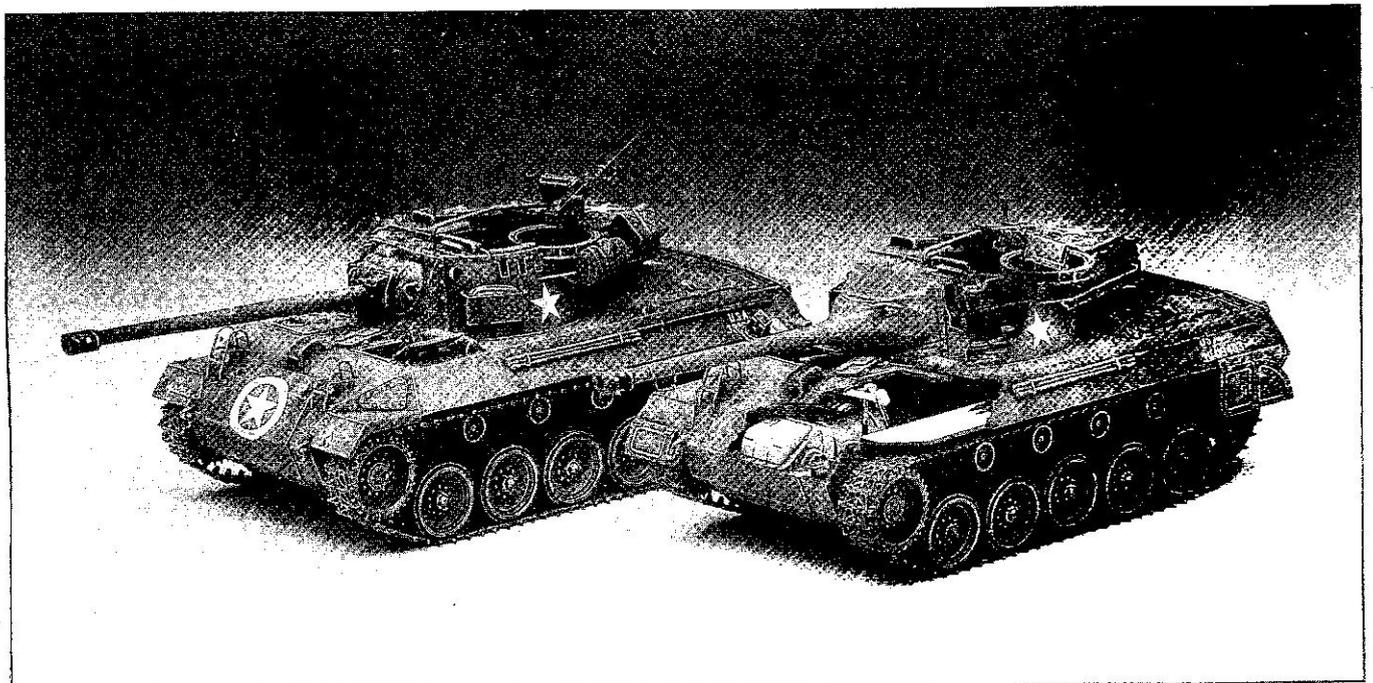
선택 조립한다.



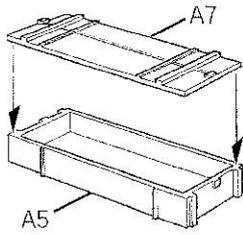
■ 후크 ㉕ HOOK ㉕



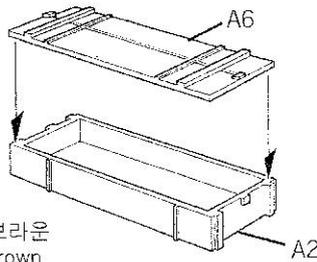
후크 ㉔ 또는 후크 ㉕
HOOK ㉔ or HOOK ㉕



■ 75mm 탄약상자
75mm AMMO BOX

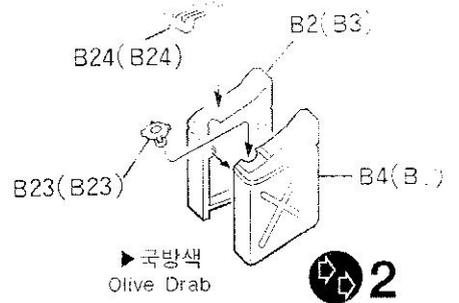


■ 76mm 탄약상자
76mm AMMO BOX



▶ 라이트브라운
Light Brown

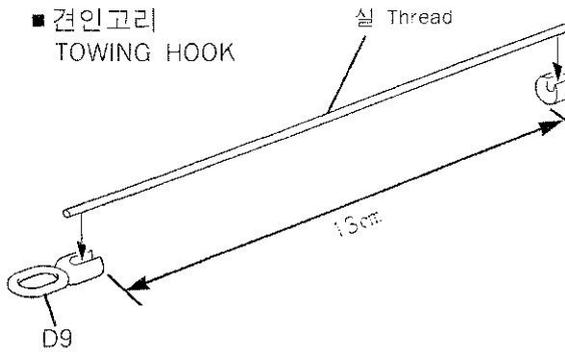
■ 재리캔 JERRY CAN



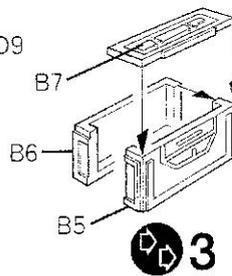
▶ 국방색
Olive Drab

2

■ 견인고리
TOWING HOOK

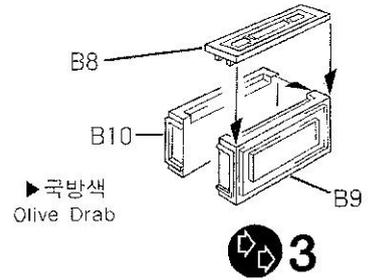


■ CAL.50 탄약상자
CAL.50 AMMO BOX



3

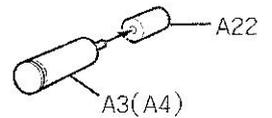
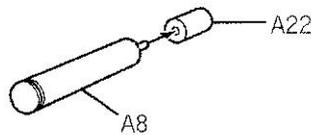
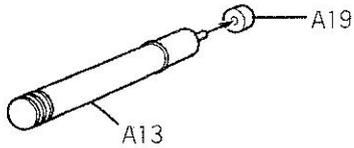
■ CAL.30 탄약상자
CAL.30 AMMO BOX



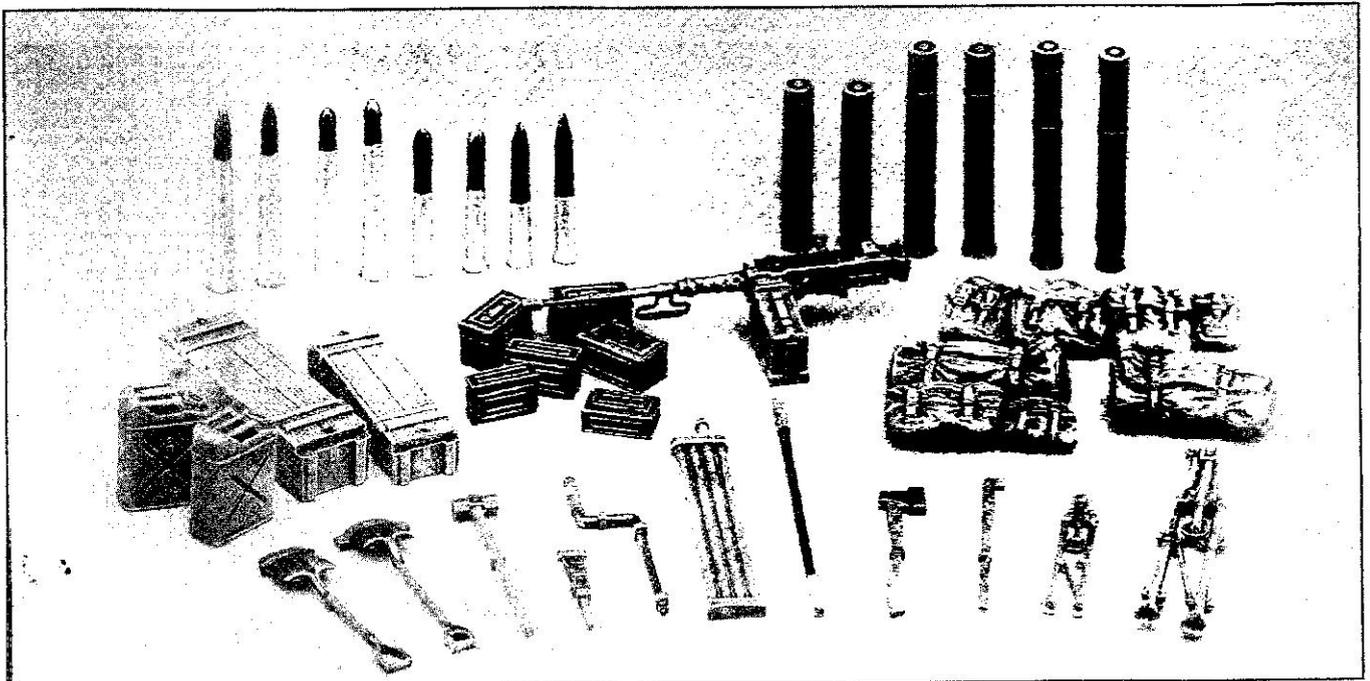
▶ 국방색
Olive Drab

3

■ 탄약케이스 AMMO TUBES



▶ 무광검정 또는 국방색
Flat Black or Olive Drab

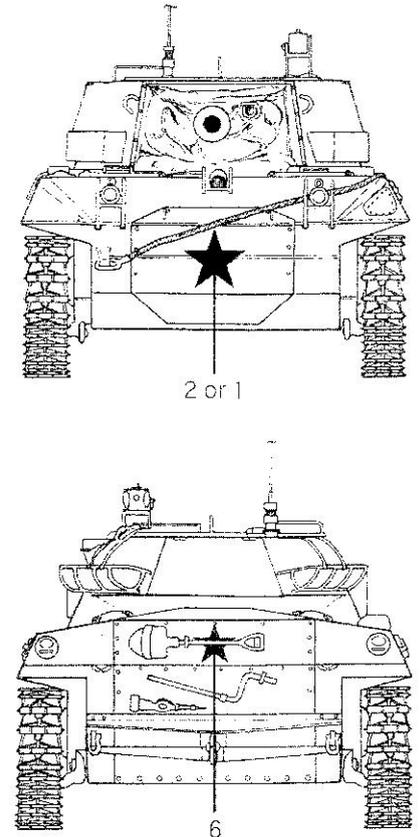
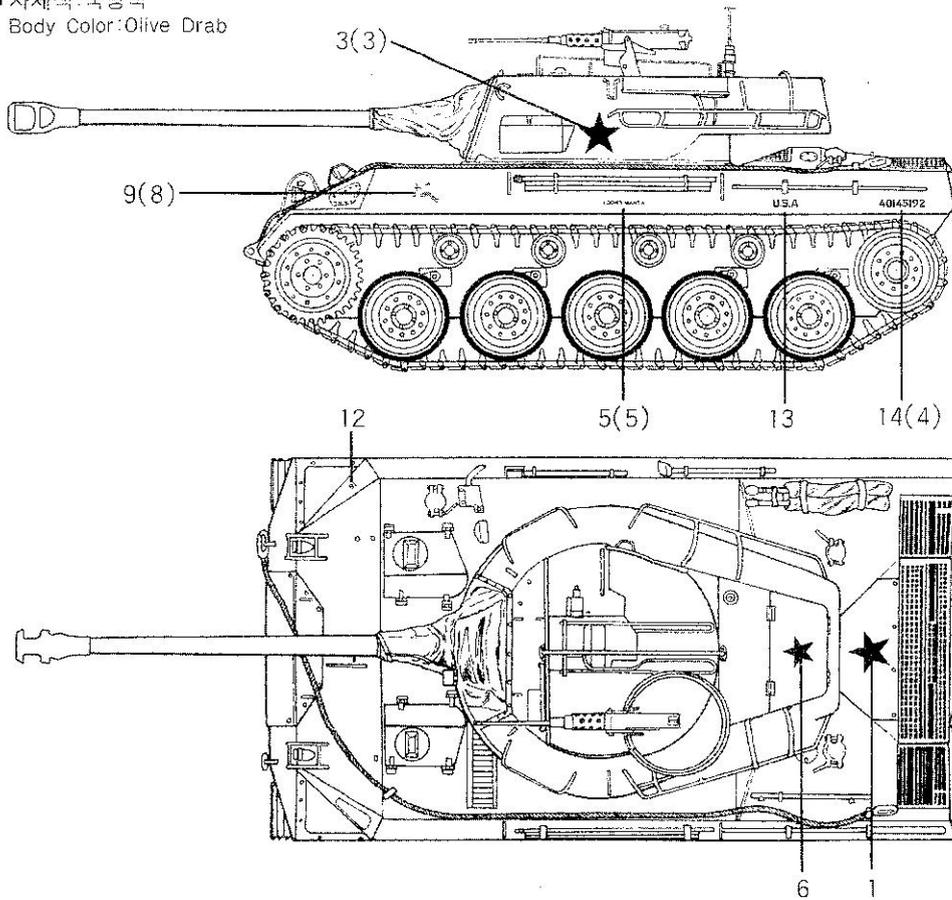


* 또는 안세서라는 자유롭게 붙인다. Use Extra Accessories as you Like.

색칠 및 전사지 붙이기(Painting and Decal Placement)

■ 1944년 9월 프랑스 France on September 1944

■ 차체색:국방색
Body Color:Olive Drab



■ 1944년 12월 독일 Germany on December 1944

■ 차체색:국방색
Body Color:Olive Drab

