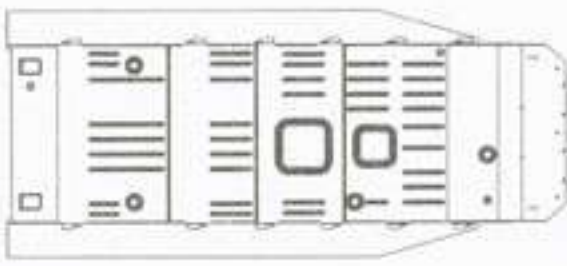
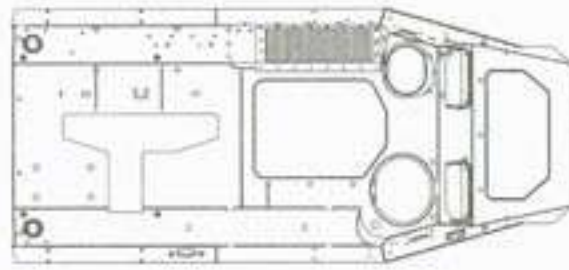


# 部品图 Parts

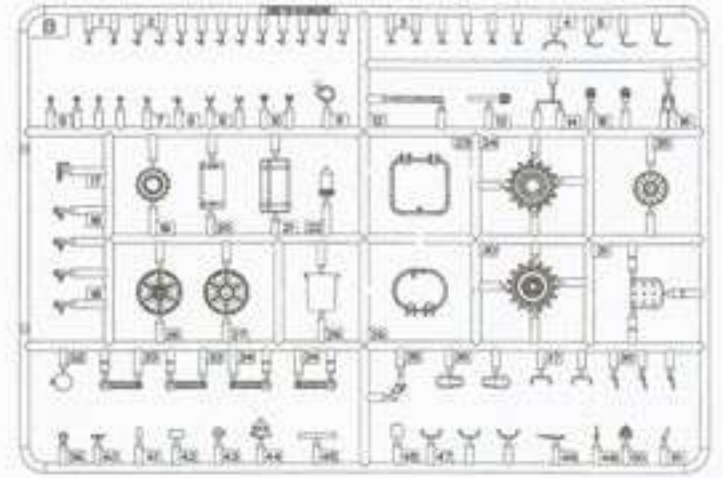
《车底》  
Lower hull



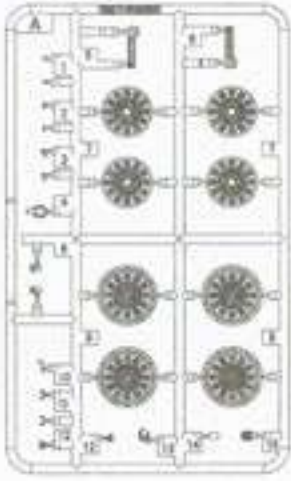
《车面》  
Upper hull



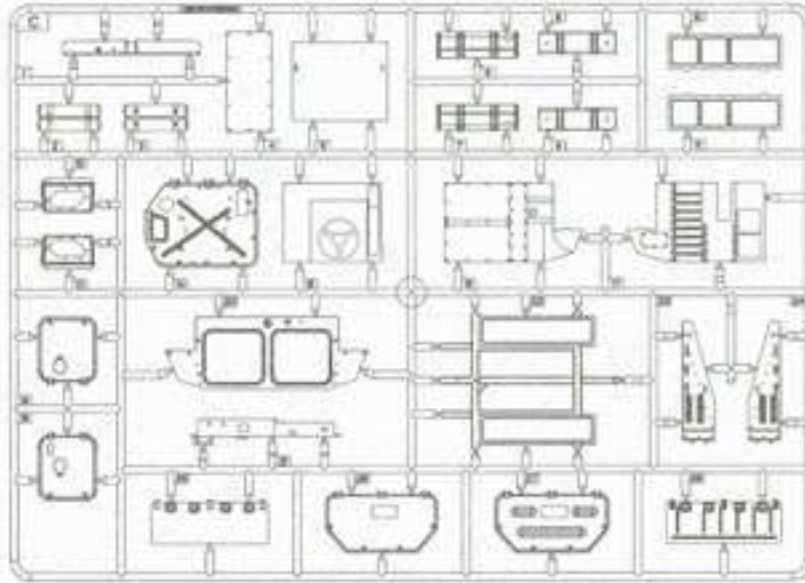
Bx2



Ax3



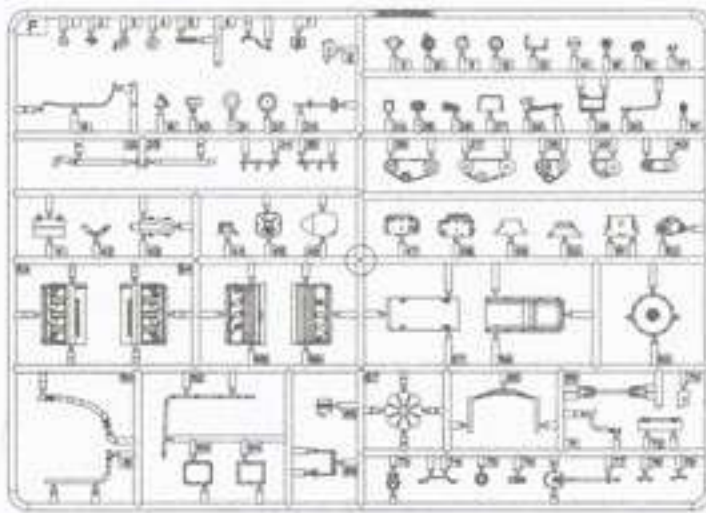
C



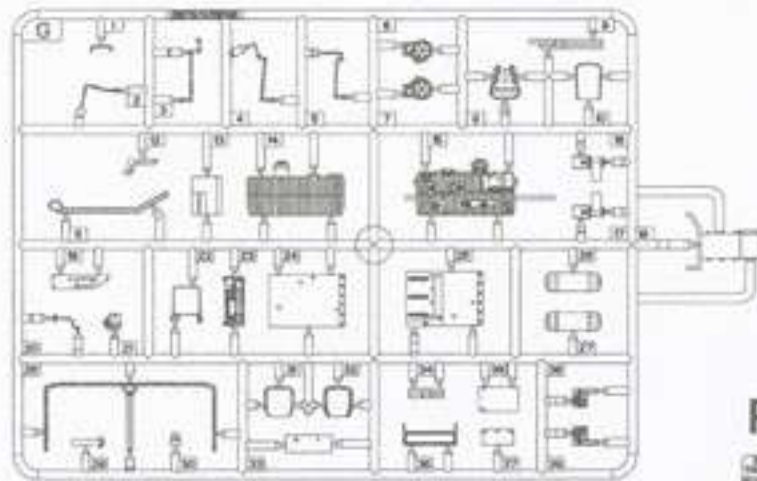
D



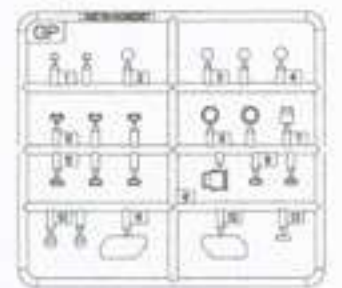
F



G



GP



PE-A



H

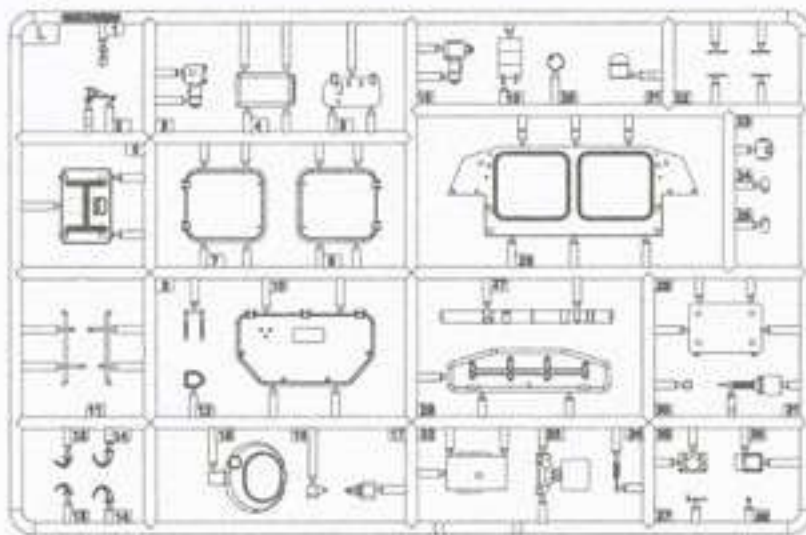


PE-B

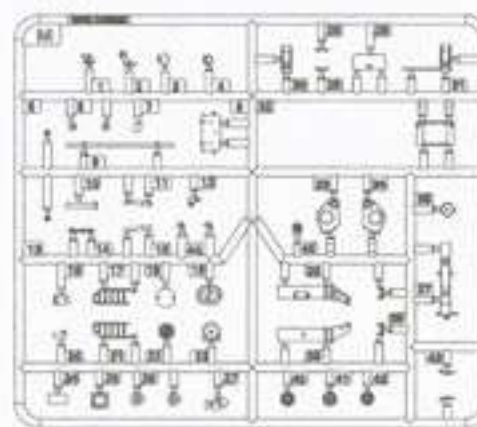


《贴纸》  
Decal

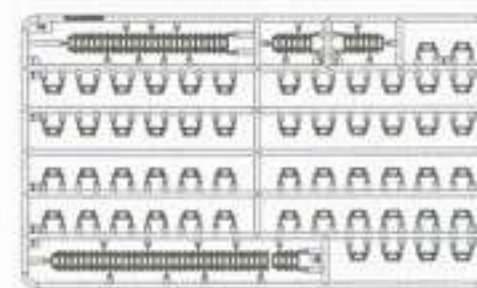
L



M



TRx2



《铜缆》  
Copper cable



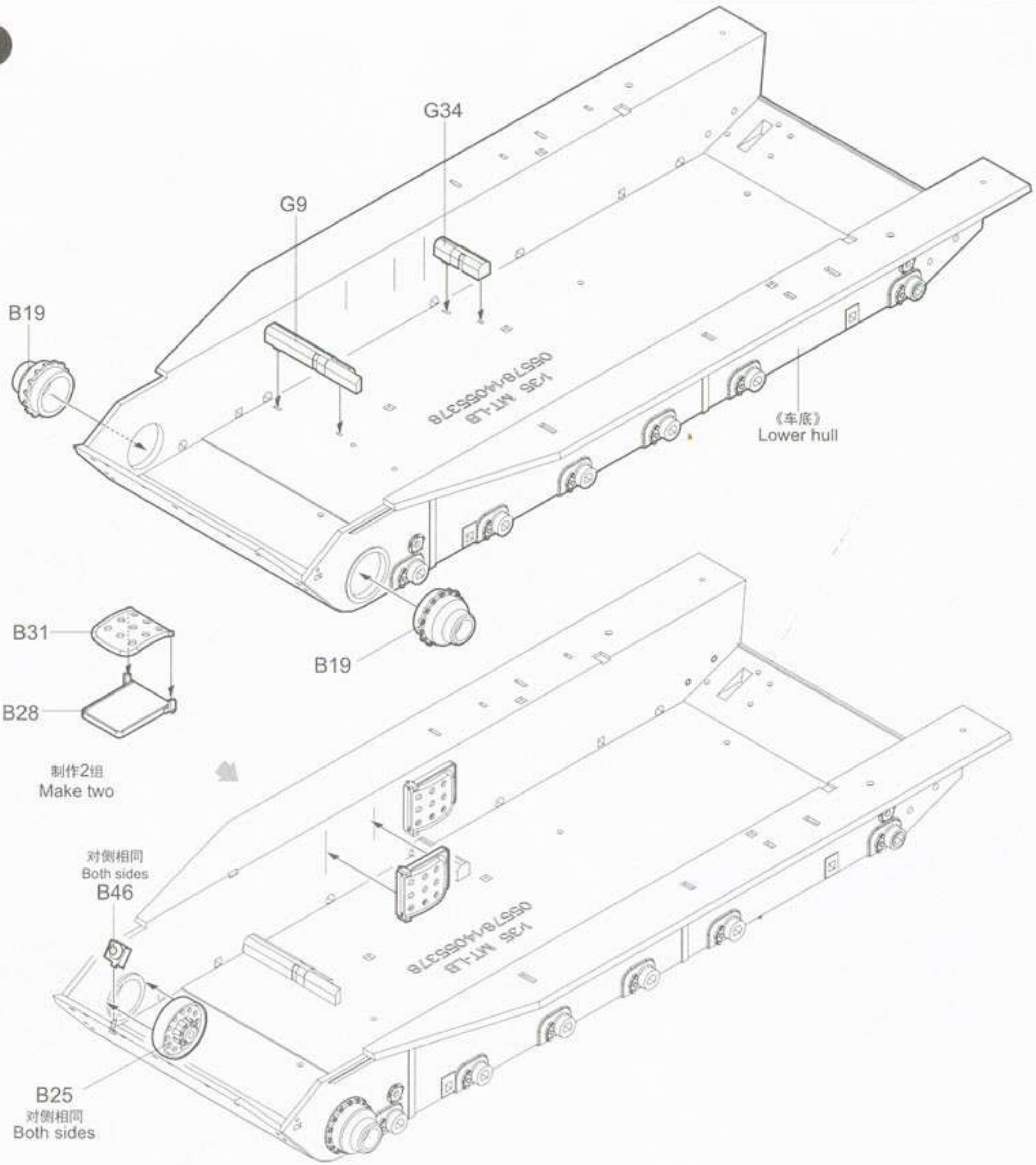
《铜丝》  
Copper wire



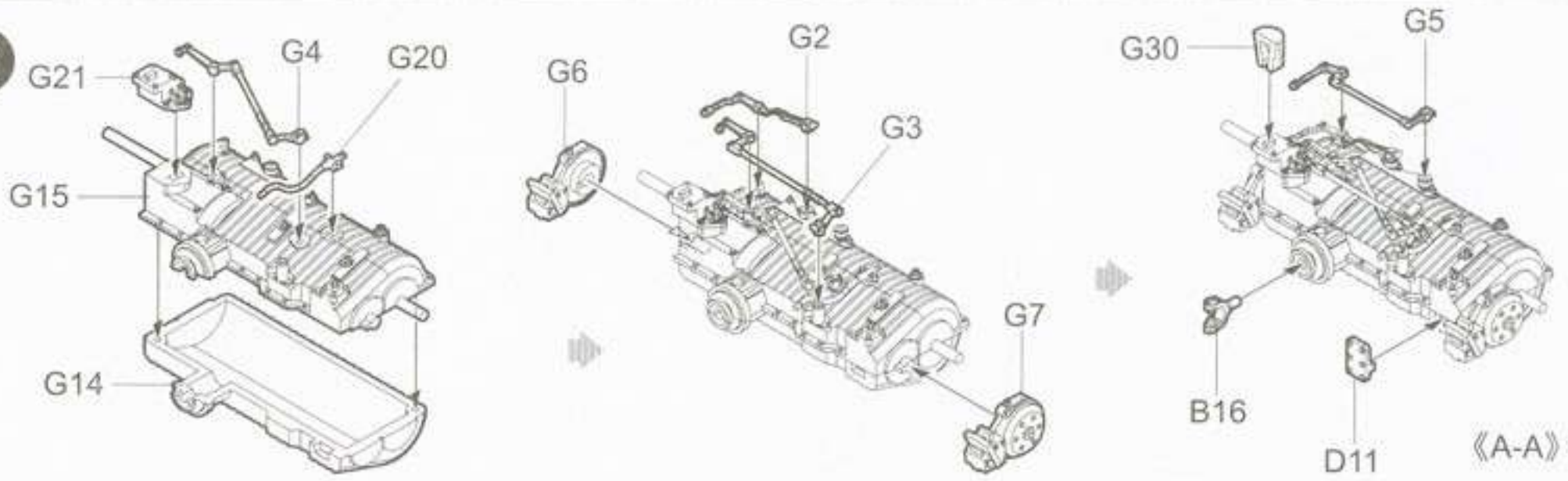
不用部件: A1,A2,A3,A4,A5,A6,A8,A10,A12,A13,A14,B4,B7,B9,B15,  
Unused parts: B23,B32,B37,B42,B43,B44,B49,B50,B51,C1,C10,C11,C18,  
C19,C20,C22,C26,C27,C28,D2,D4,D7,D8,D15,D16,D18,D22,  
D31,D37,D43,D44,D45,F15,F22,F23,F41,F66,F72,F78,G11,  
G12,G16,G17,G28,G33,G35,G38,G39,GP1,GP3,GP4,GP6,  
GP7,GP8,GP9,GP10,GP13



1

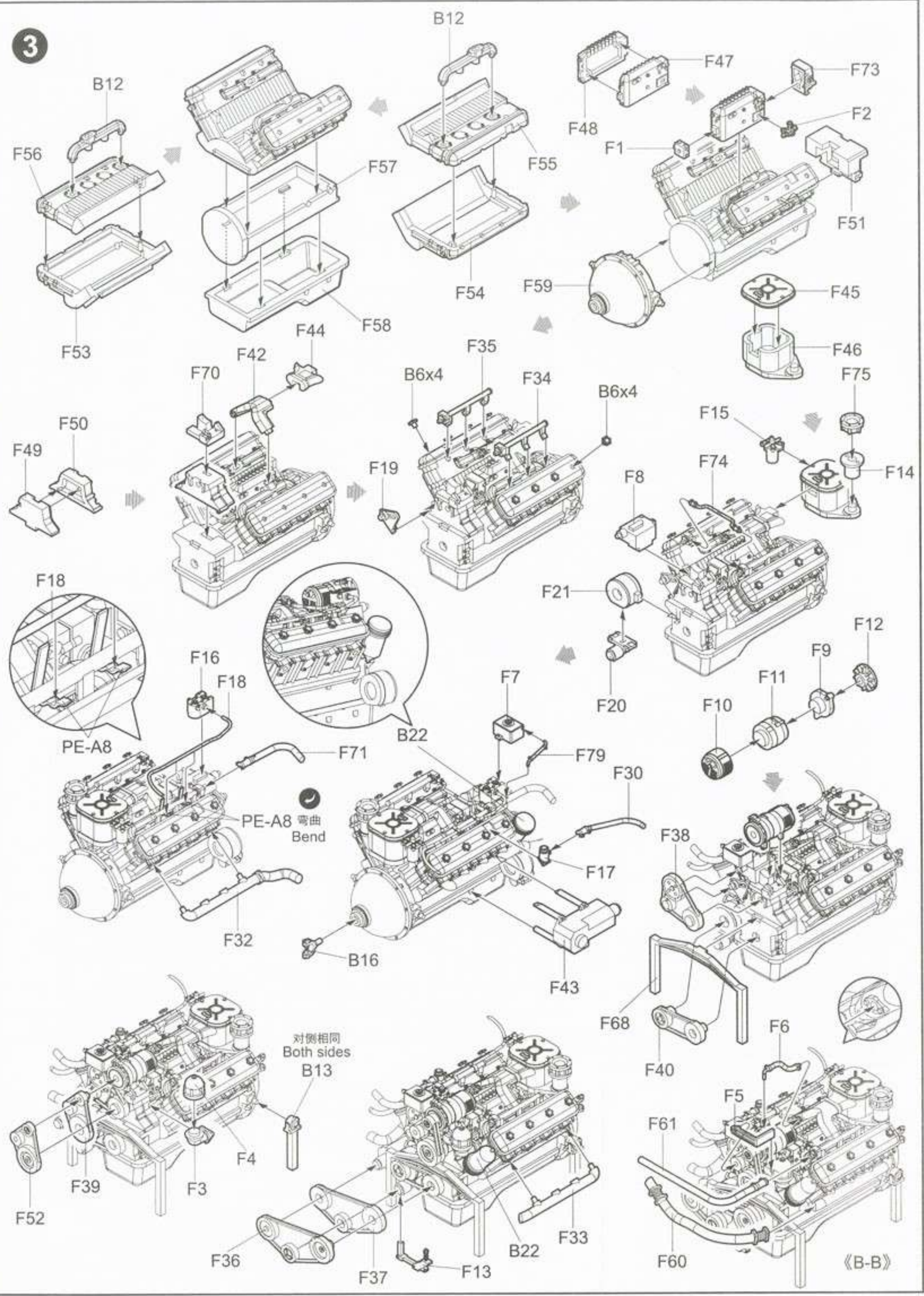


2



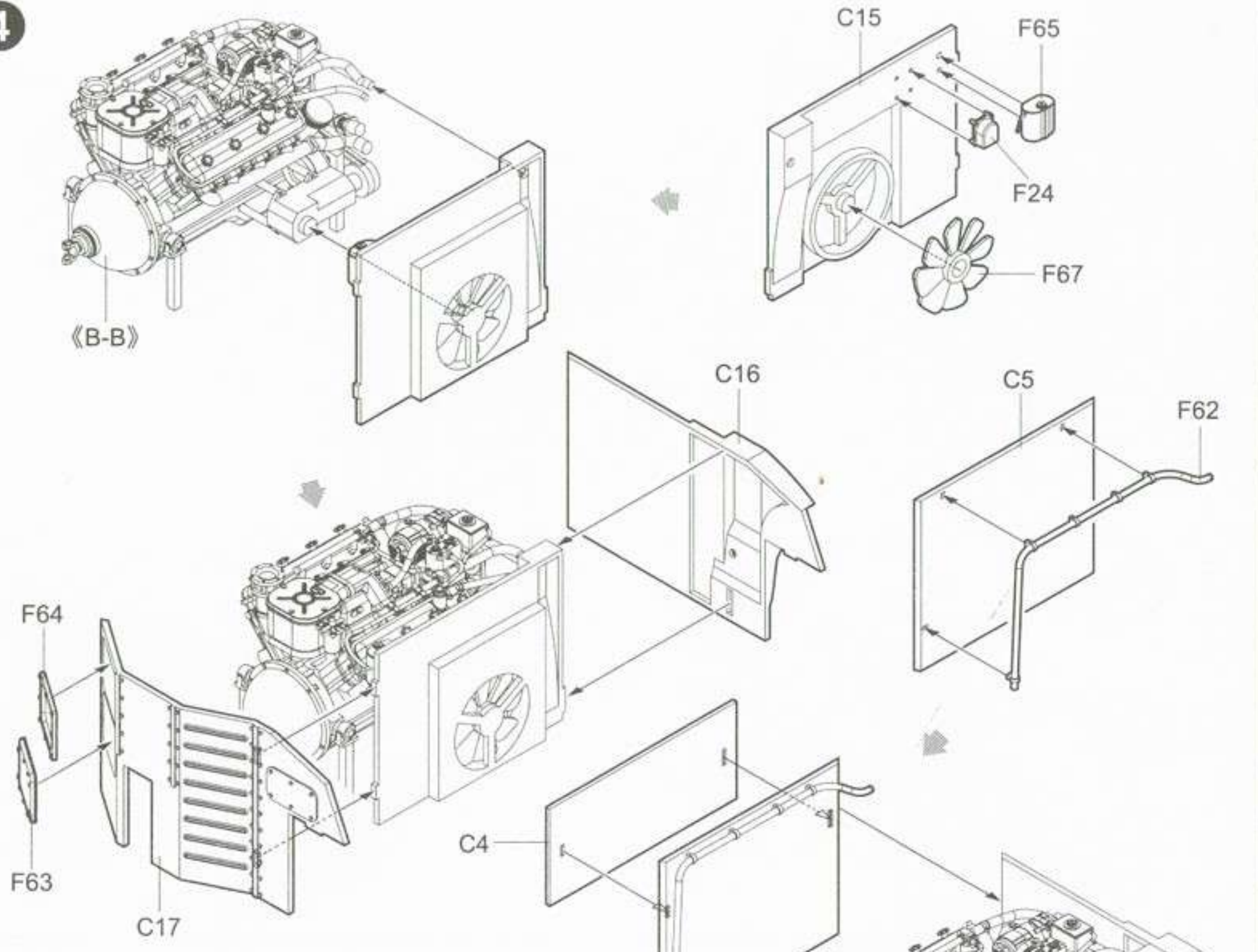


3

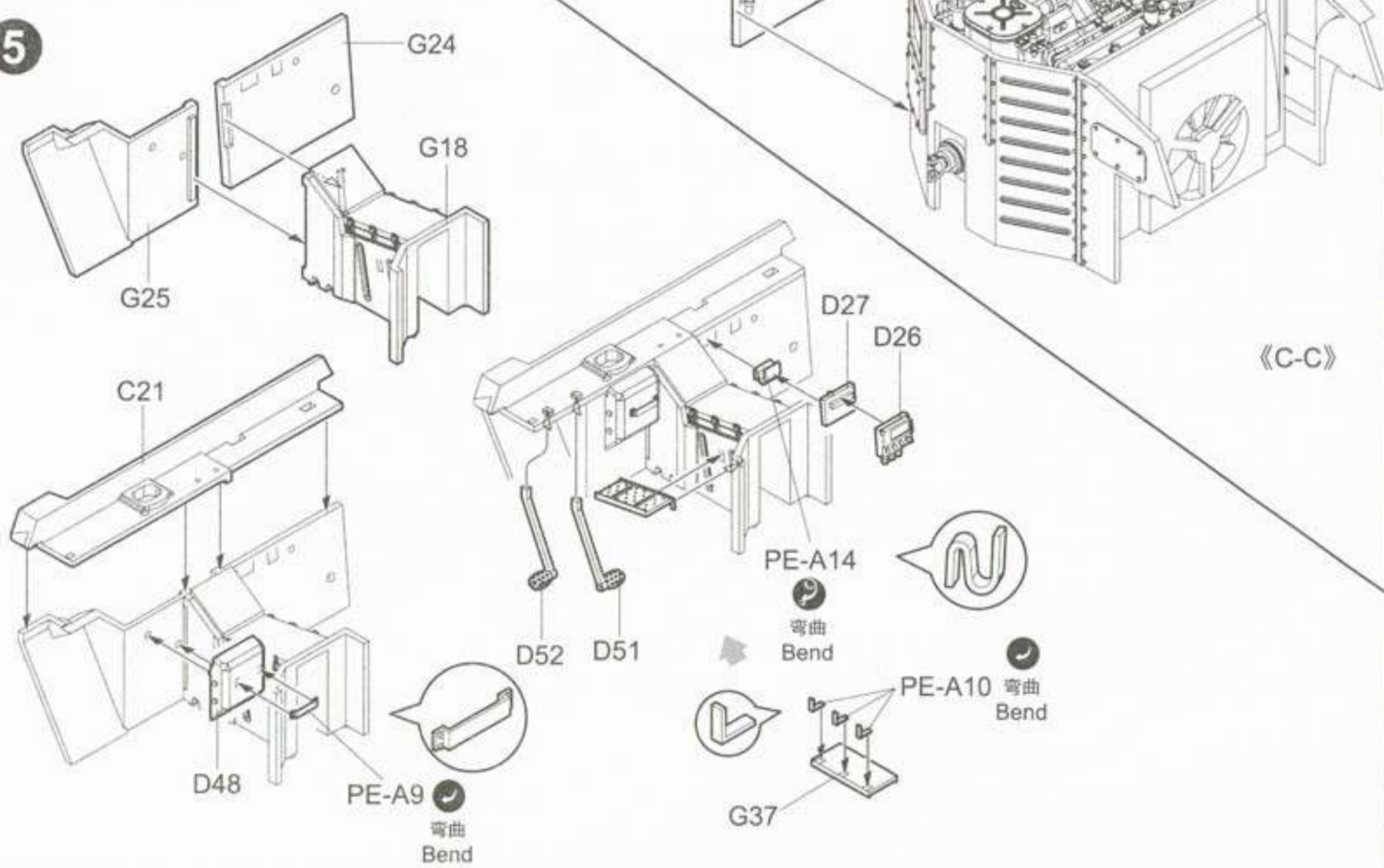




4

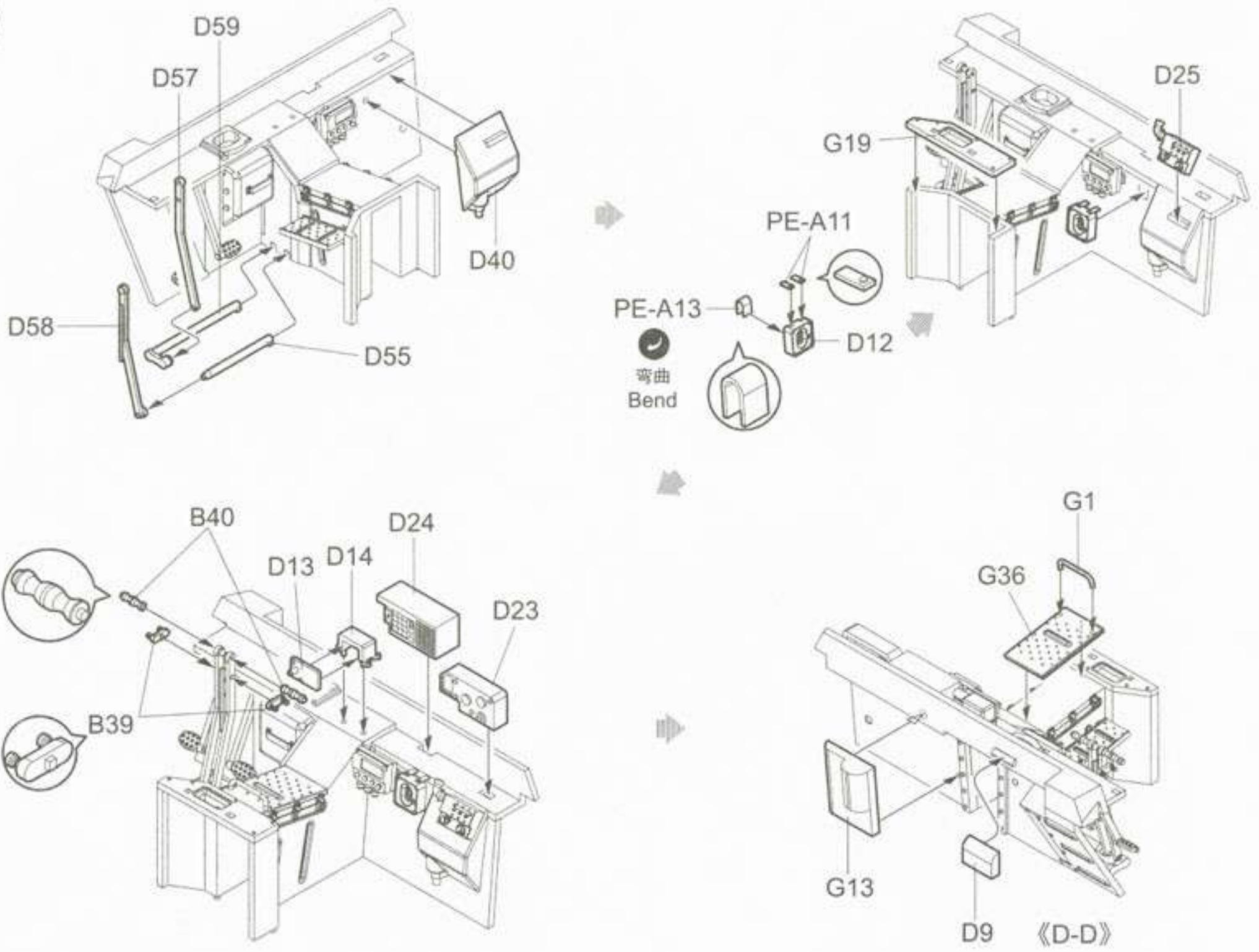


5

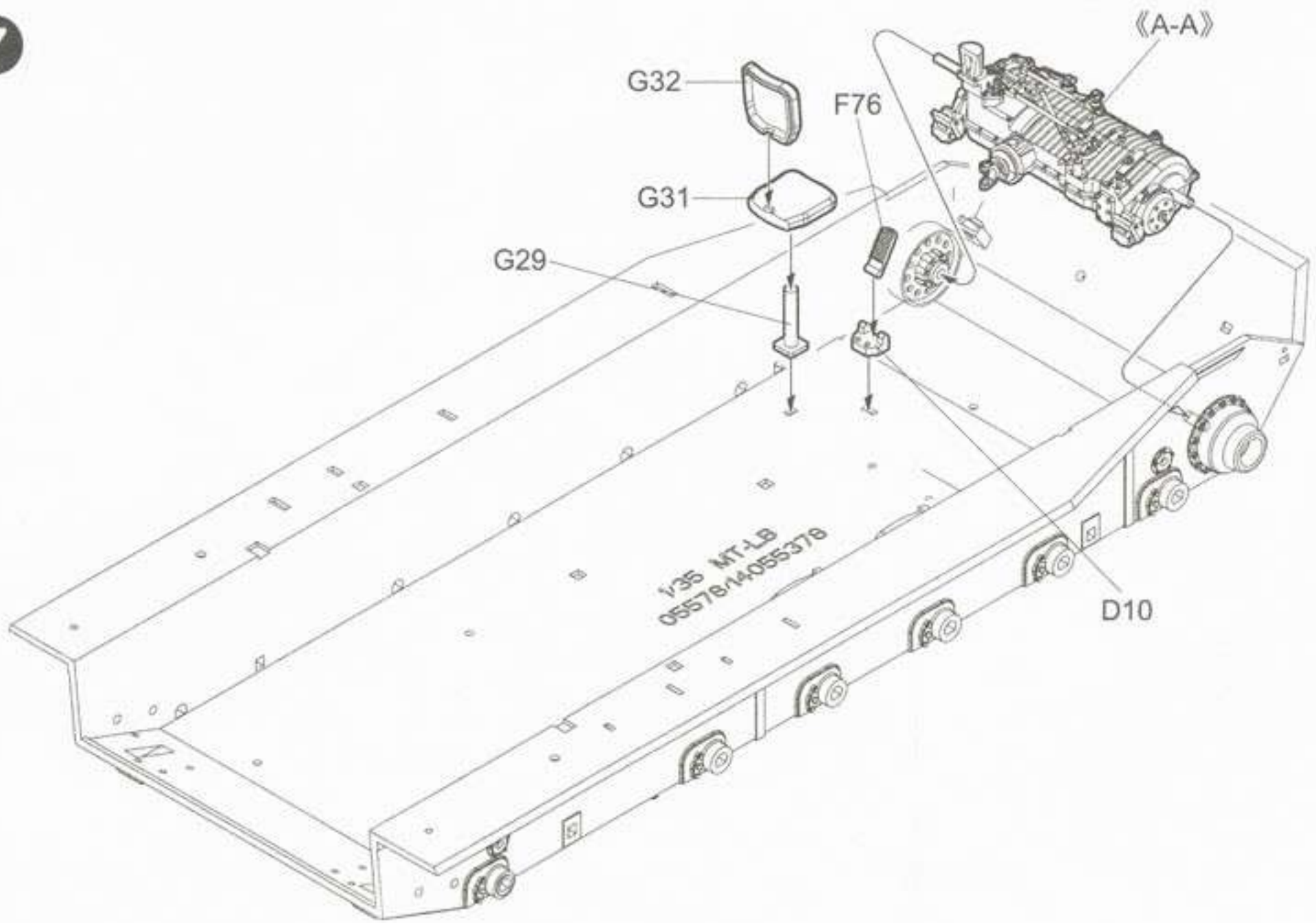




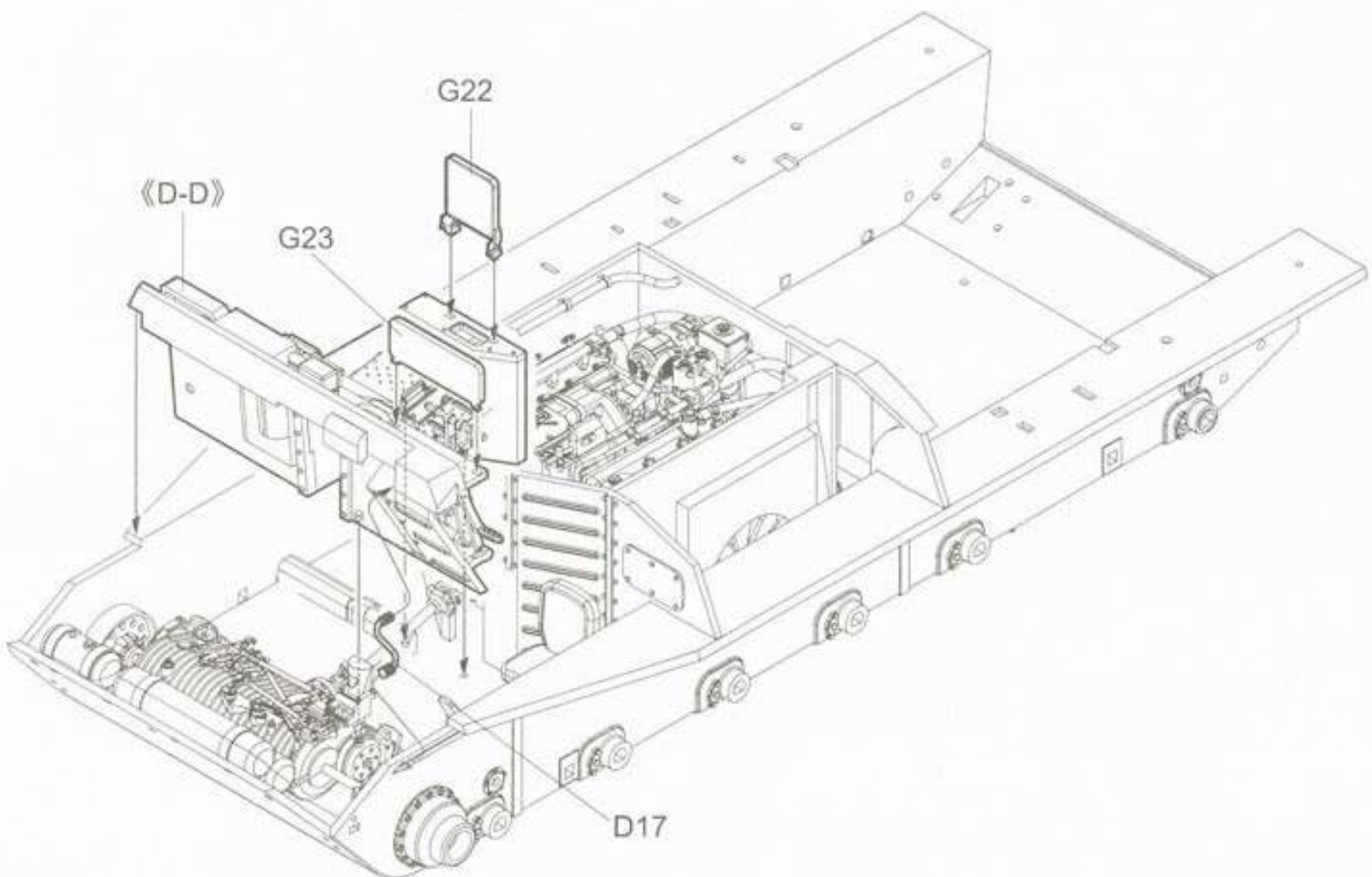
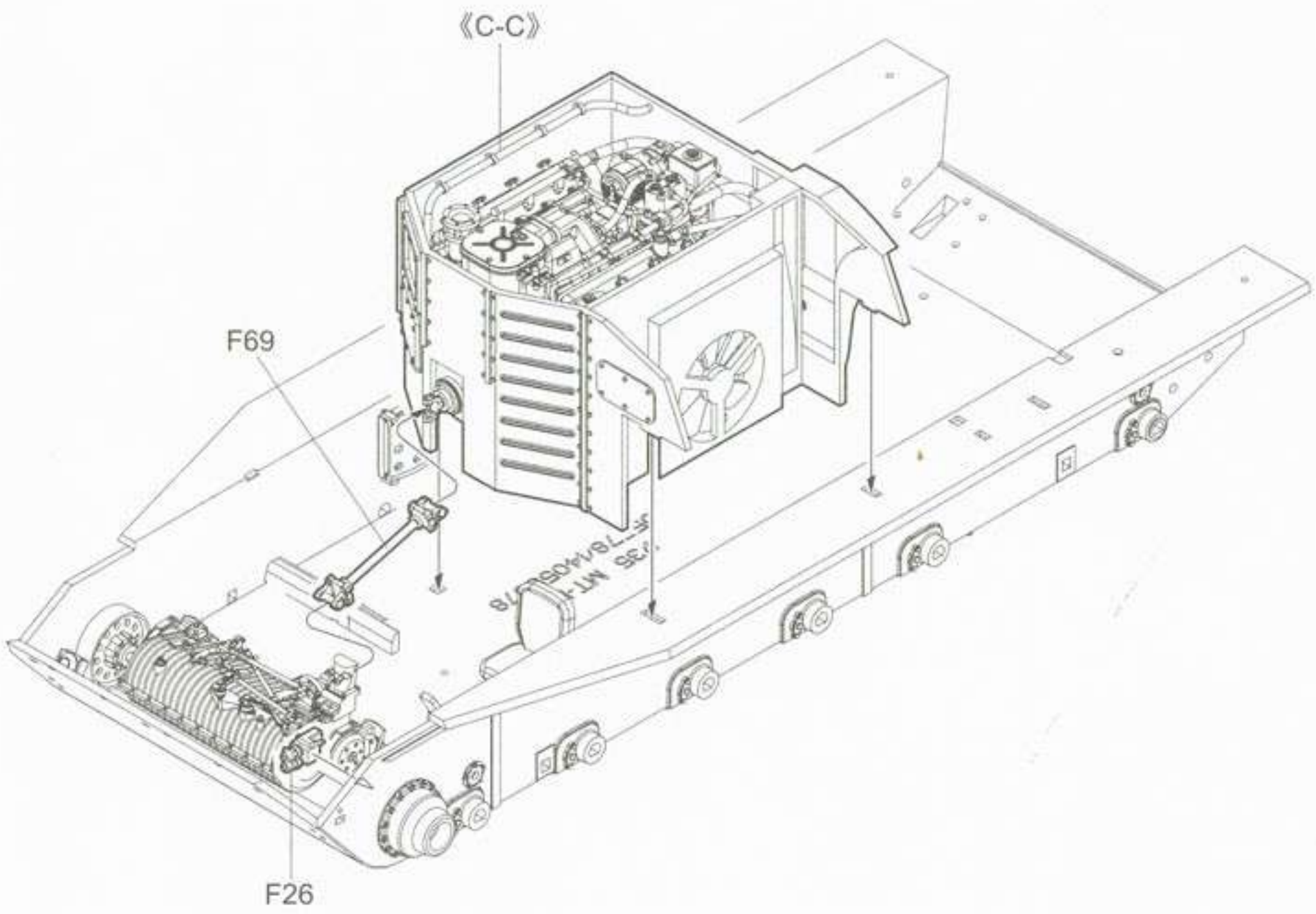
6



7

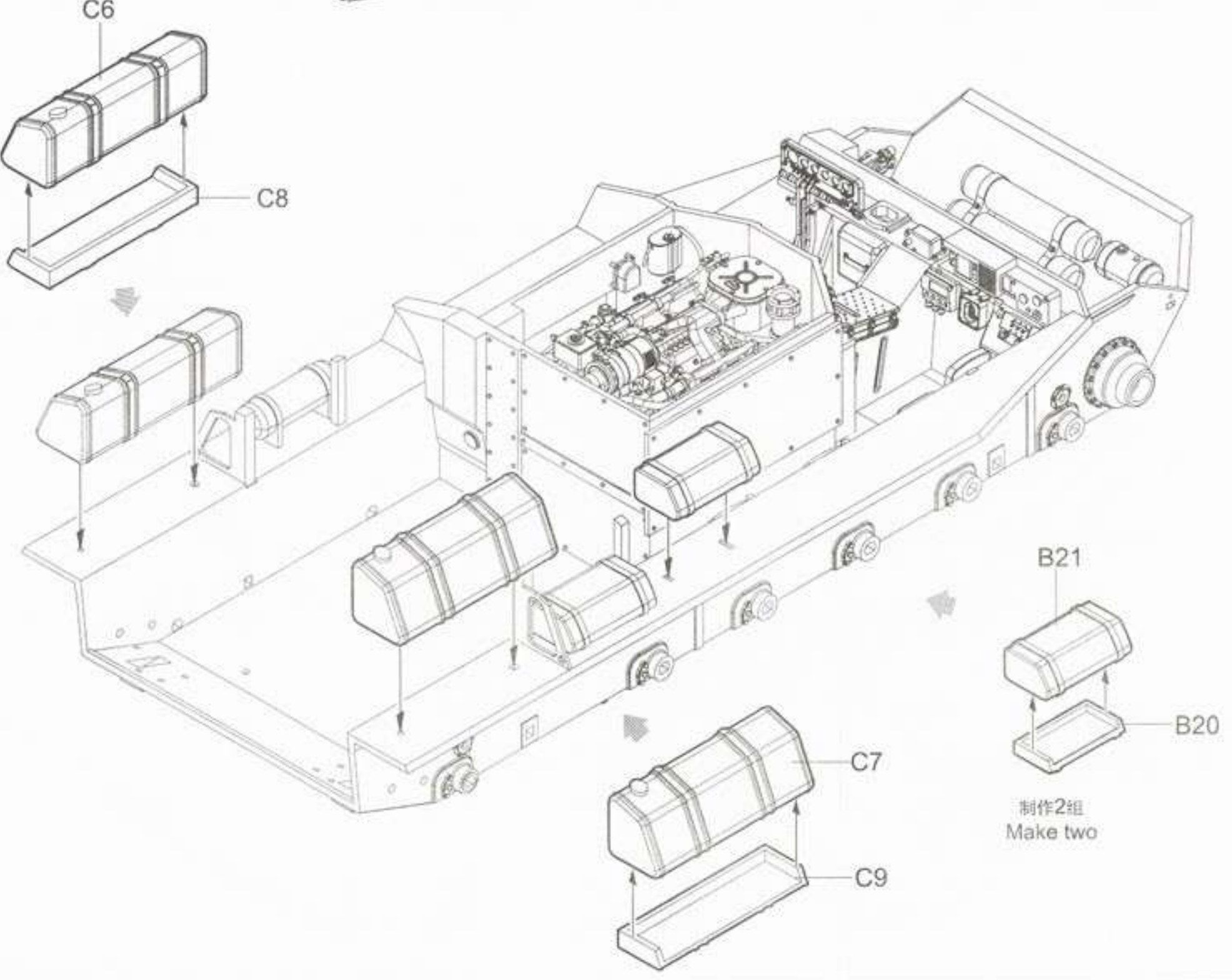
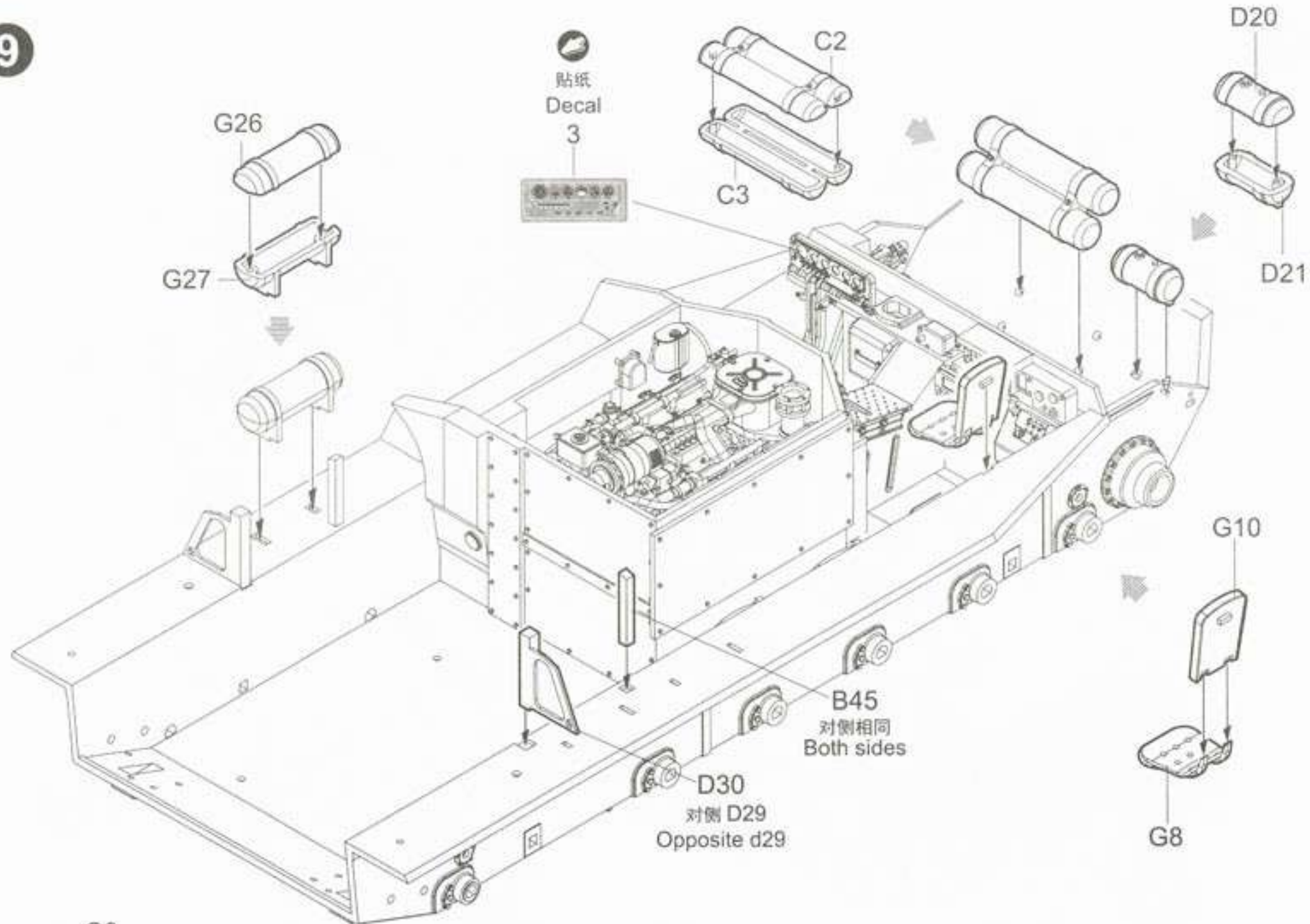






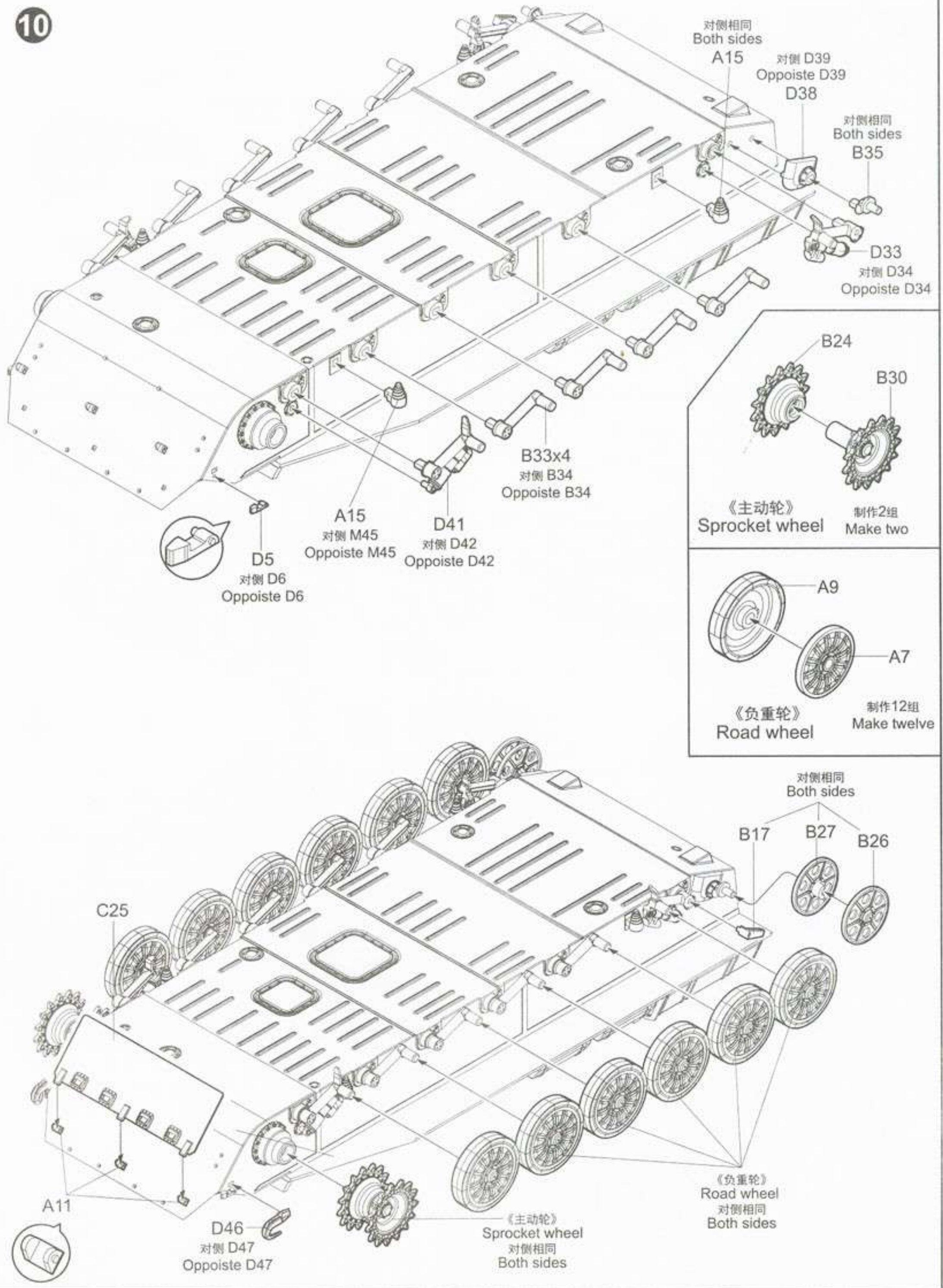


9



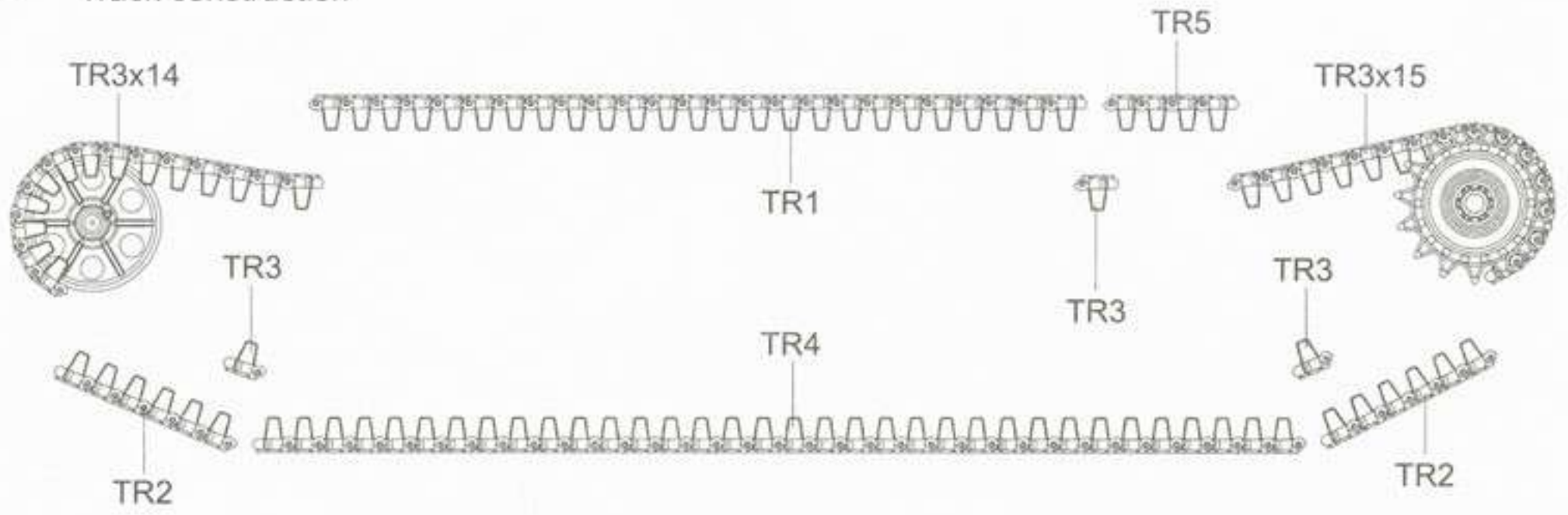


10



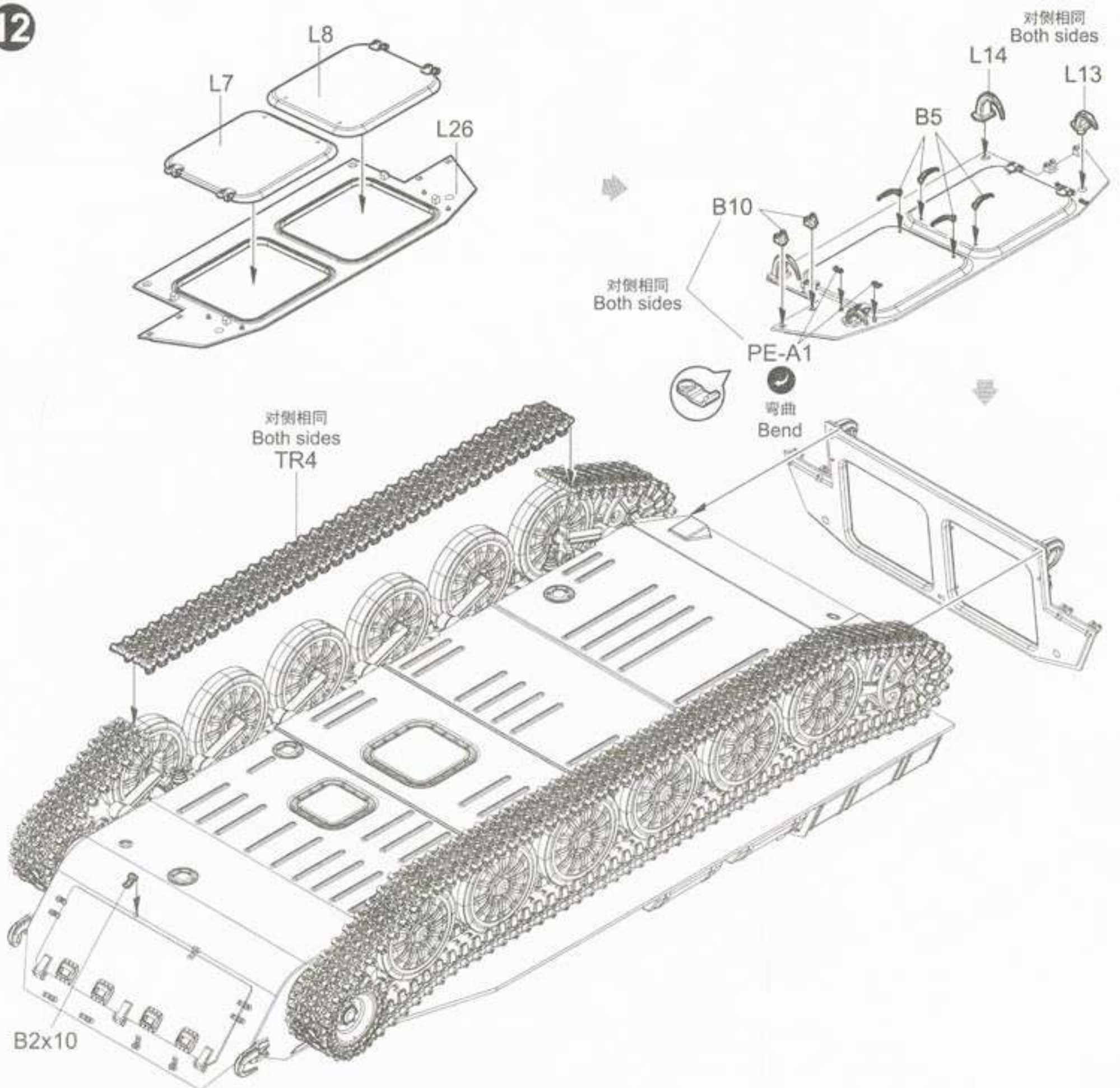


**11** 履带联接  
Track construction



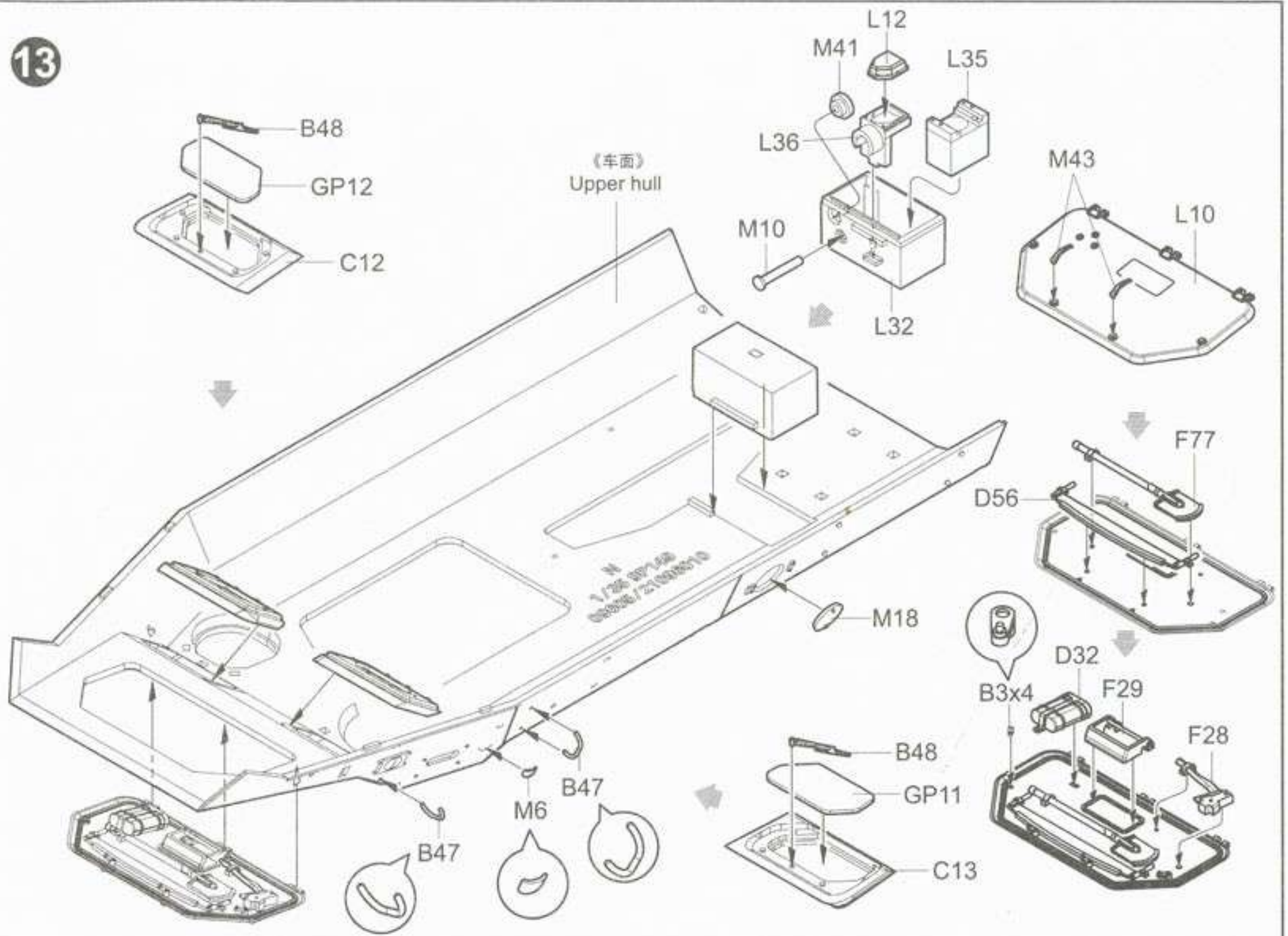
制作2组  
Make two

**12**

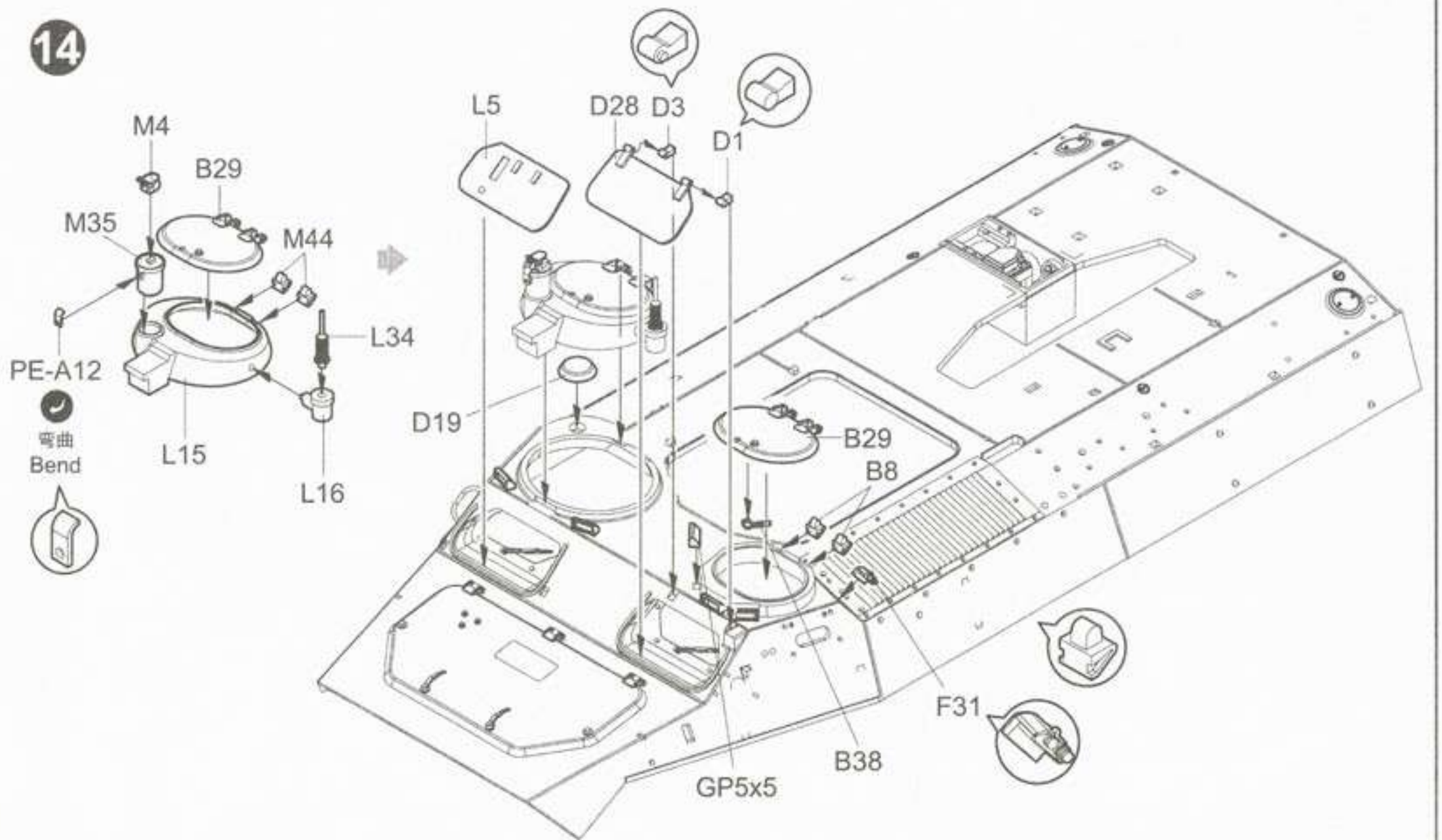




13

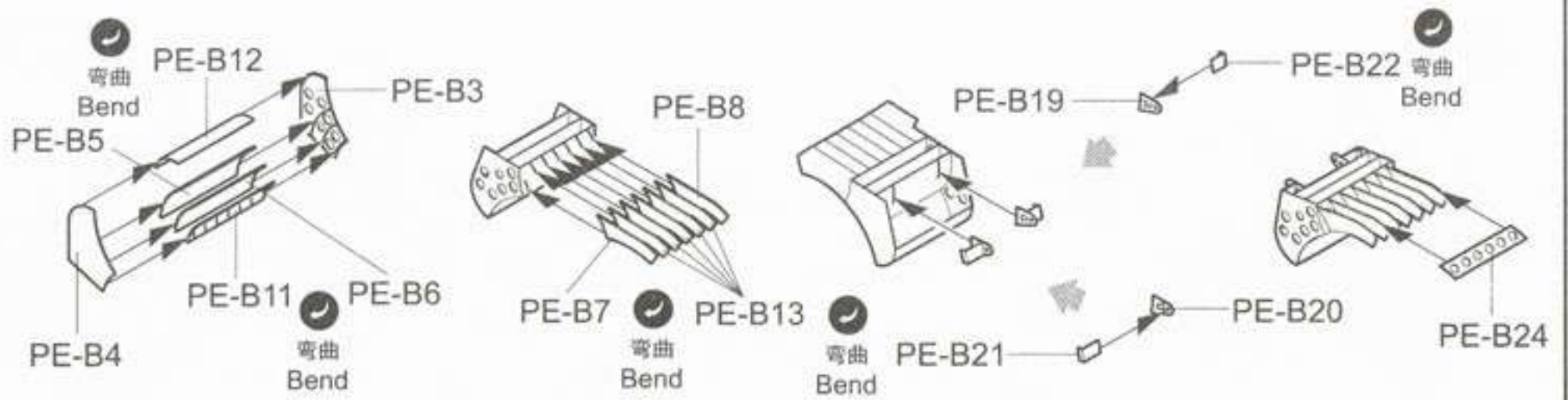


14



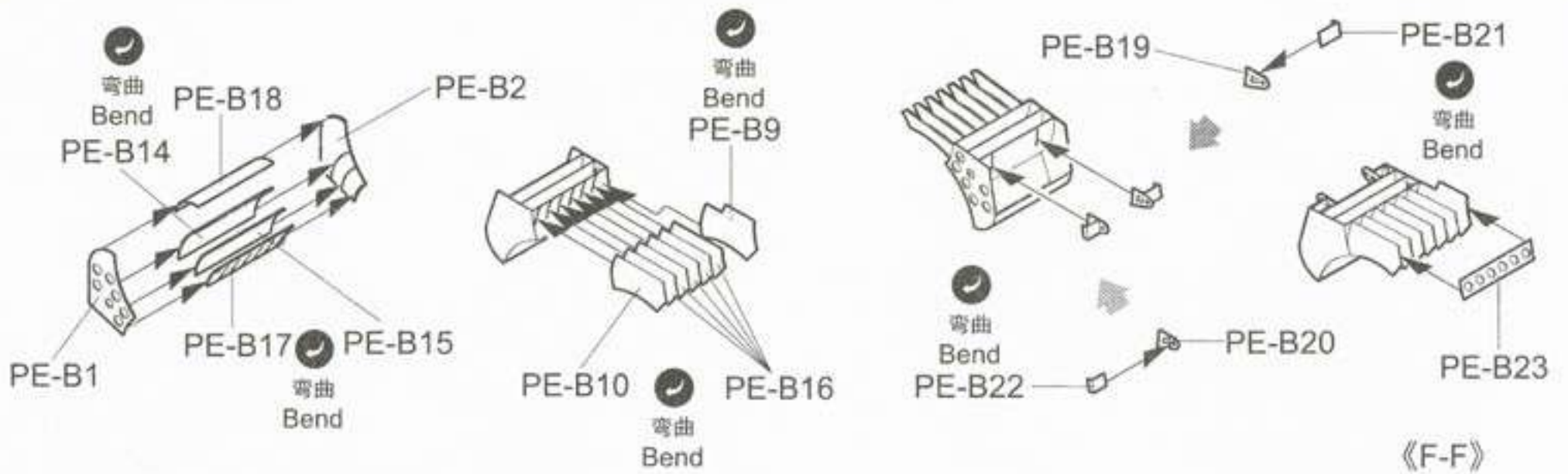


15



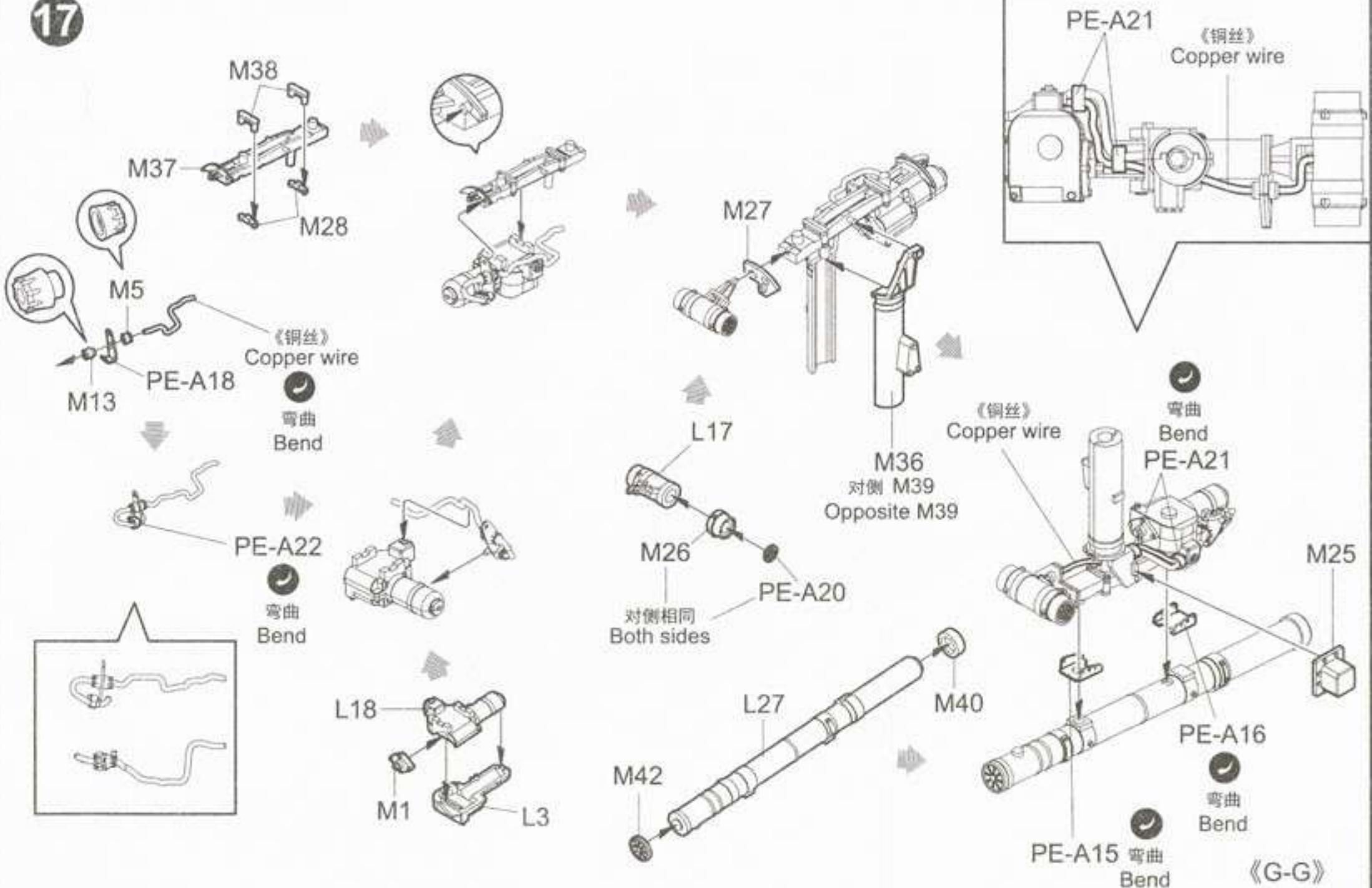
《E-E》

16



《F-F》

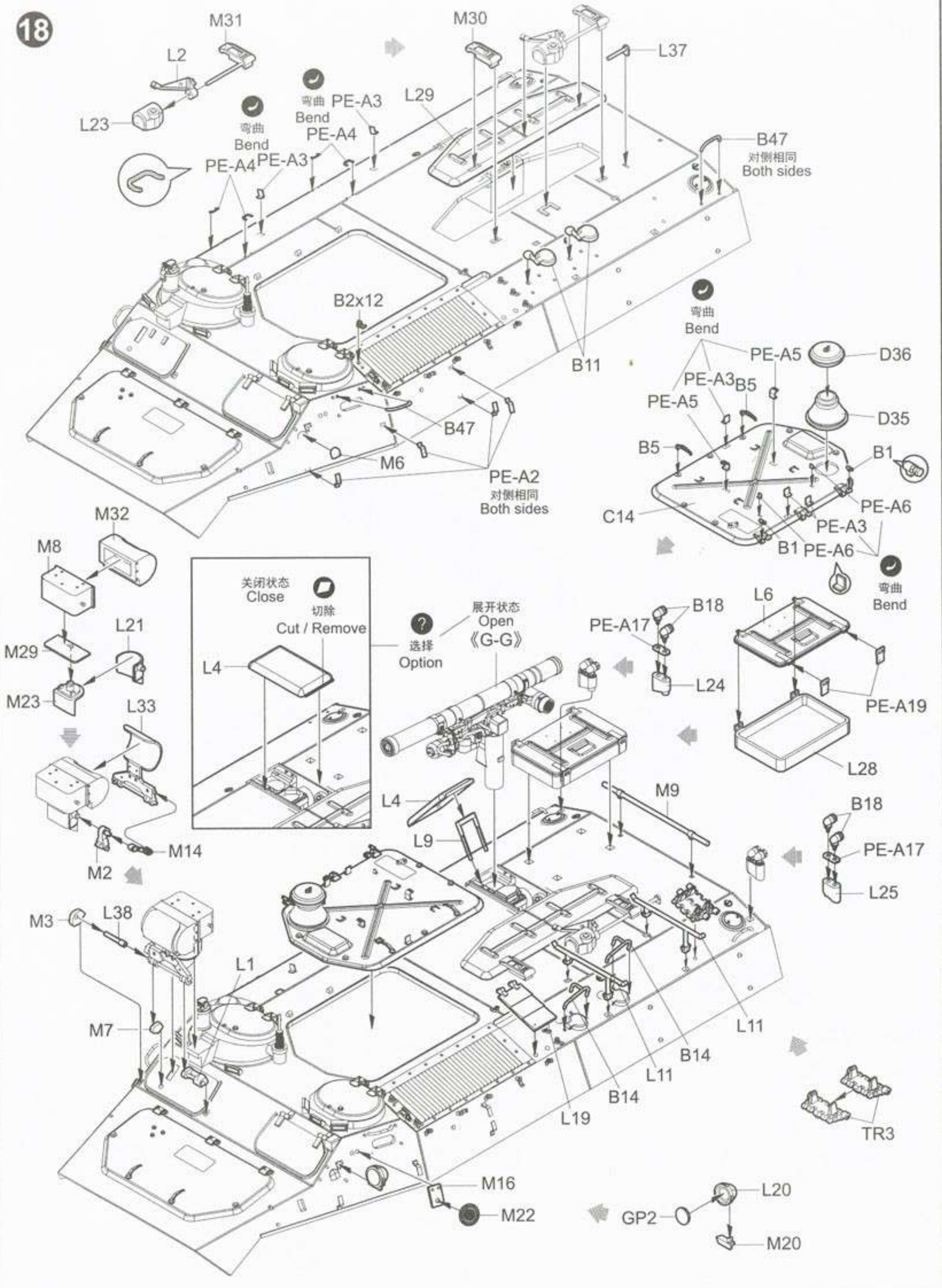
17



《G-G》



18





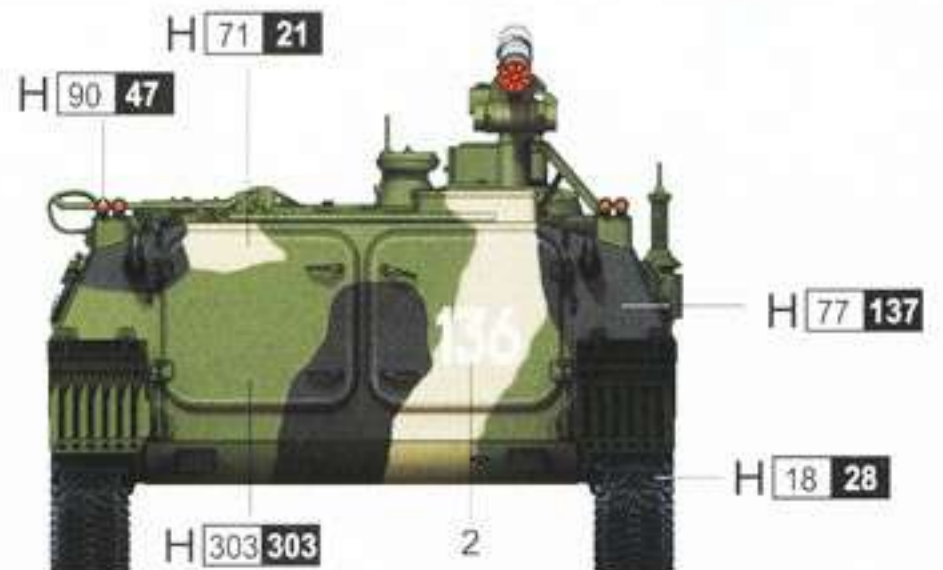
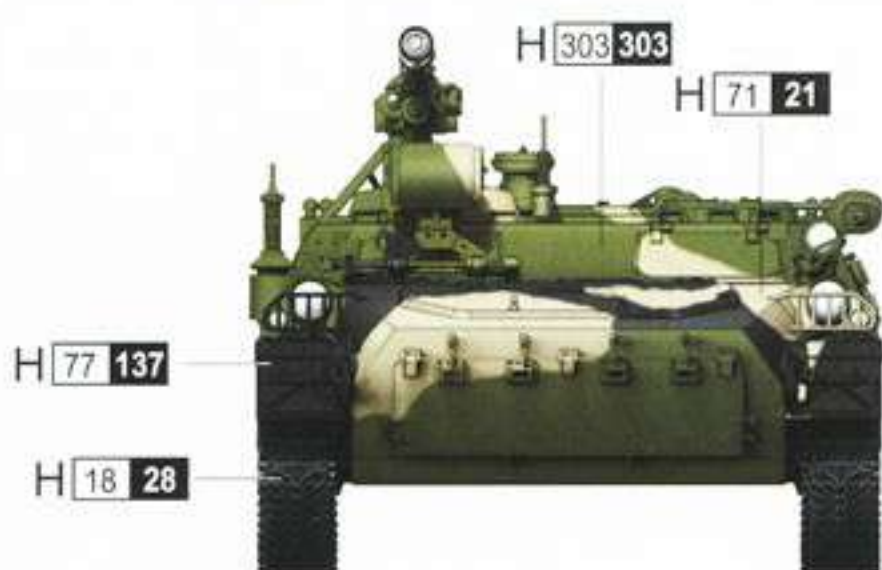
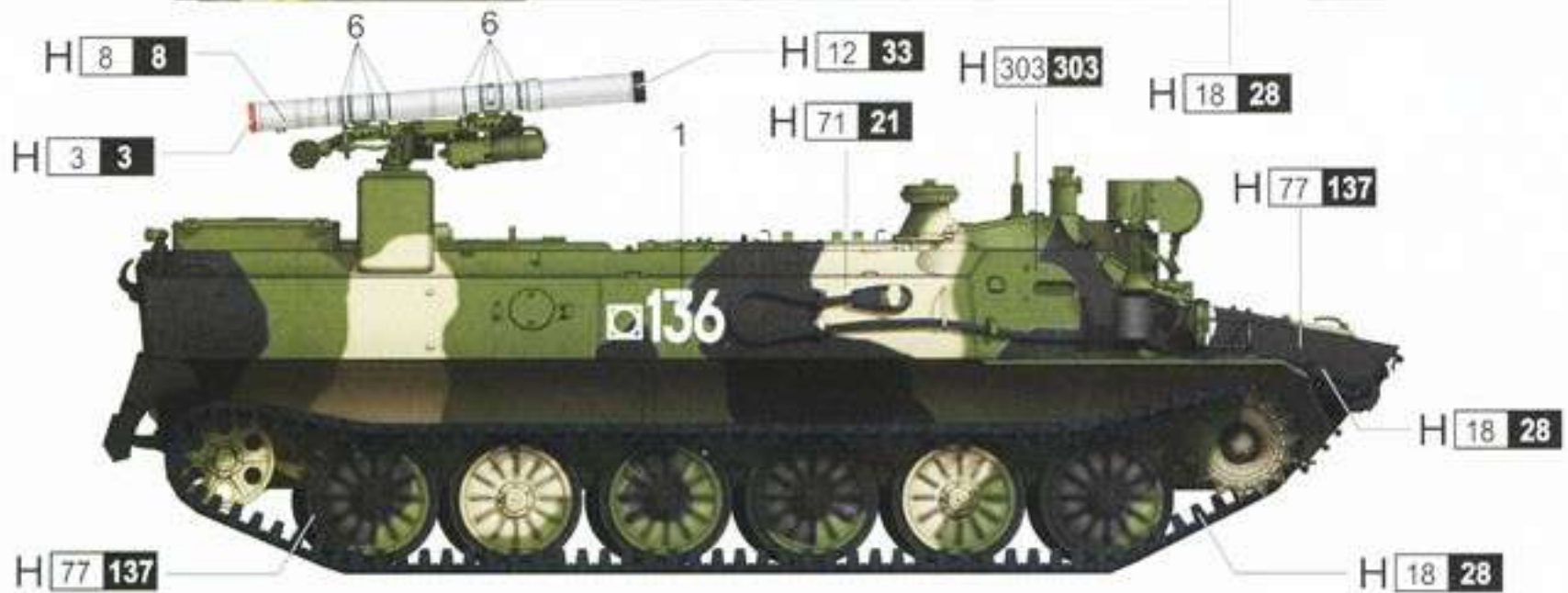
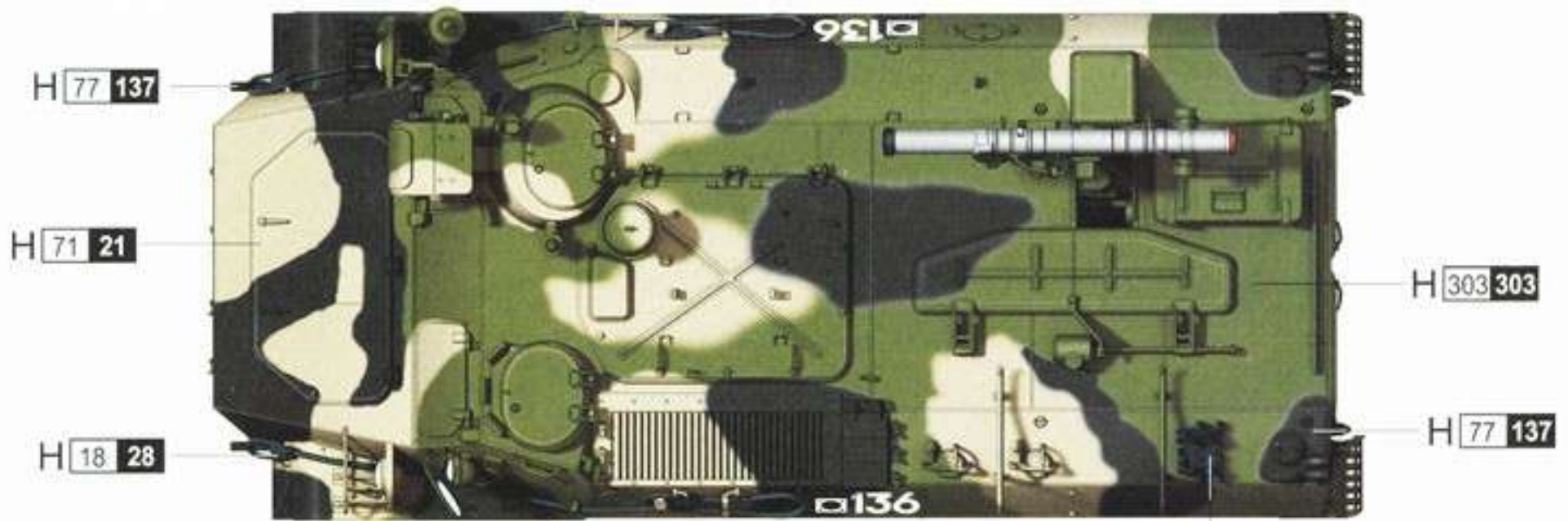
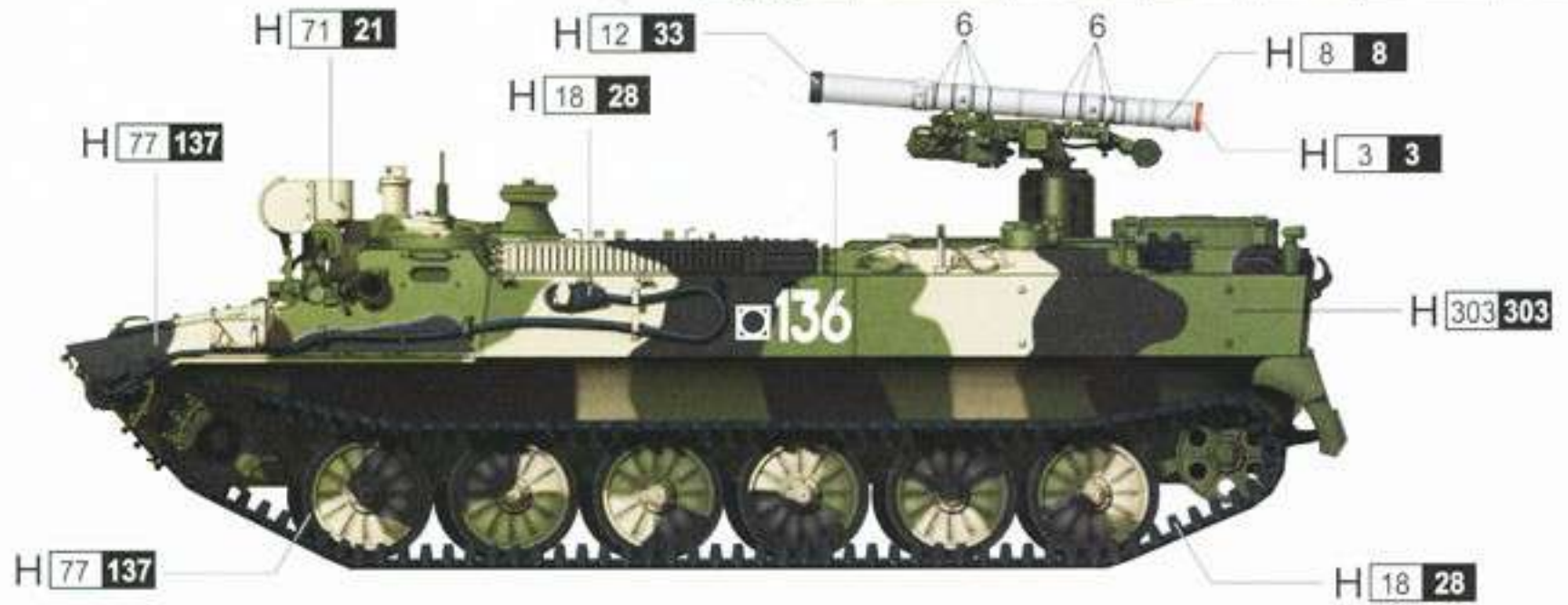
# 涂装同标贴指示

## Painting & Marking guide

### PAINT REFERENCE COLOR

Color	Mr.Hobby	Acrycion	Vallejo	Model Master	Tamiya	Humbrol
Light Green 绿色	H 303 303	N 303	-	1713	XF20	117
Middle Stone 土黄色	H 71 21	N 71	821	-	-	84
Olive Drab 橄榄色	H 304 304	N 304	887	1711	XF62	155
Flat Black 消光黑	H 12 33	N 12	950	1749	XF1	33
Tire Black 胎黑色	H 77 137	N 77	-	-	XF85	-

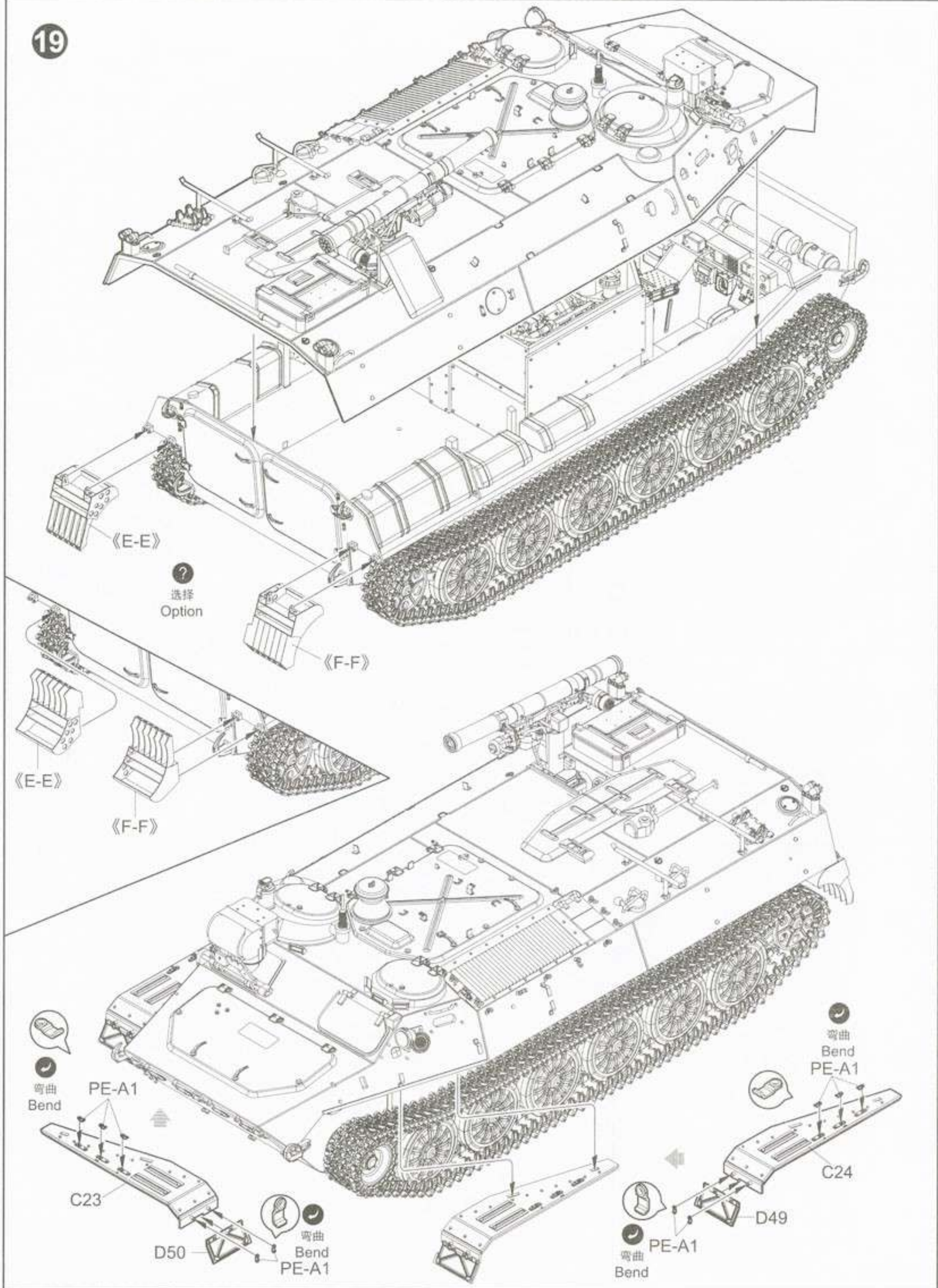
**A**



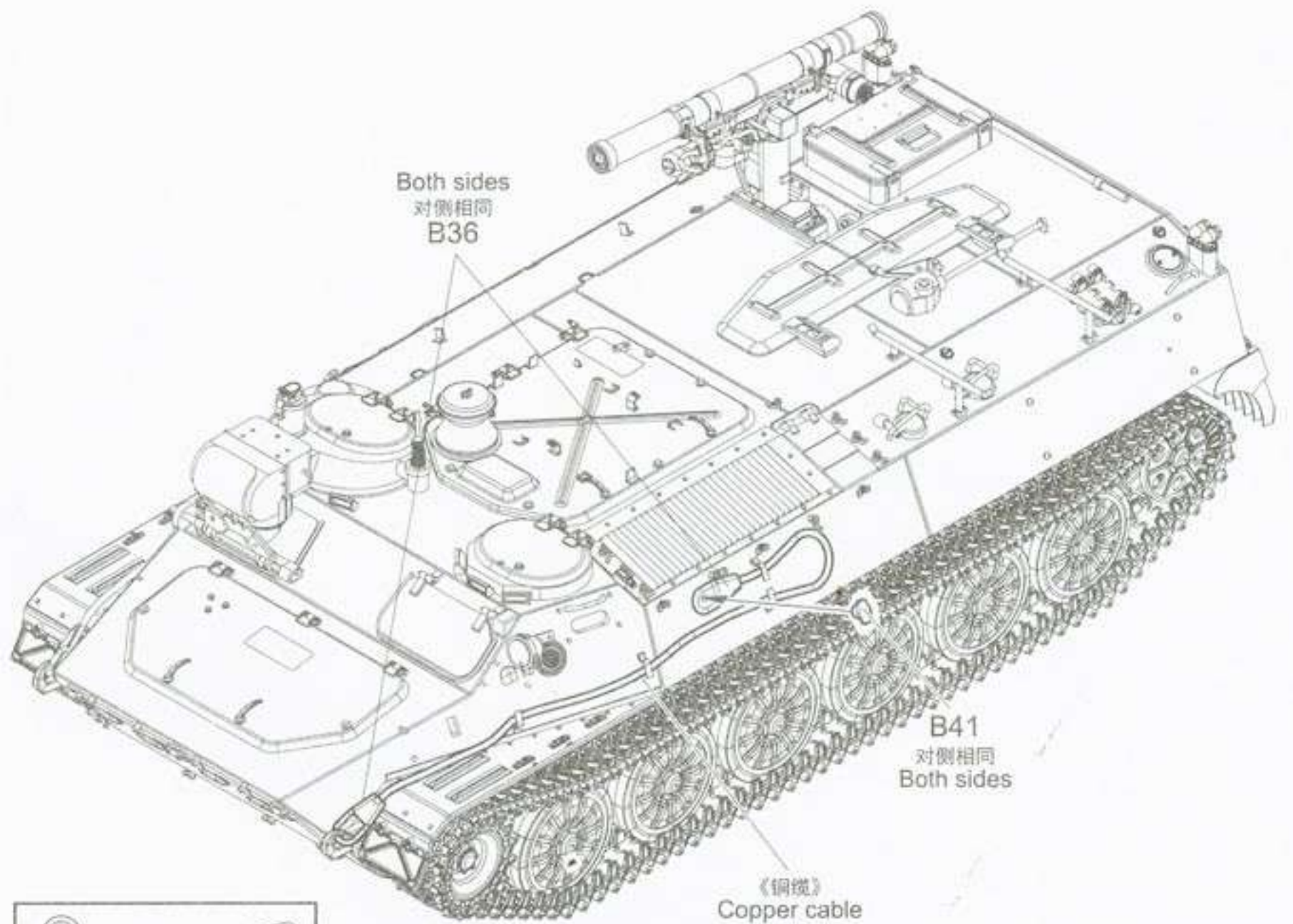
H AQUEOUS HOBBY COLOR    Mr. COLOR    N ACRYCION COLOR



19







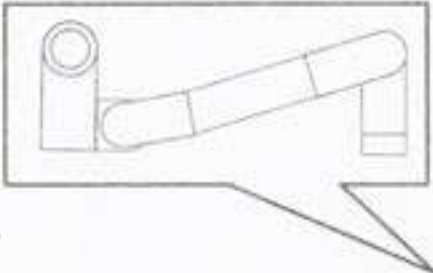
L30



L31



M24

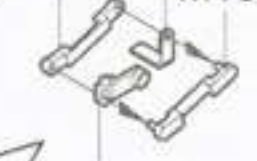


弯曲  
Bend

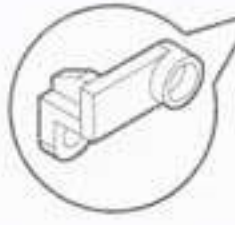
PE-A7

M11

M15



M12



H1 H2 M33



H2 H1 M34



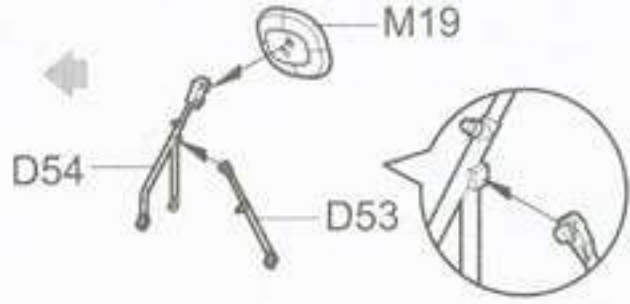
M21  
对侧 M17  
Opposite M17

L22  
对侧相同  
Both sides

D54

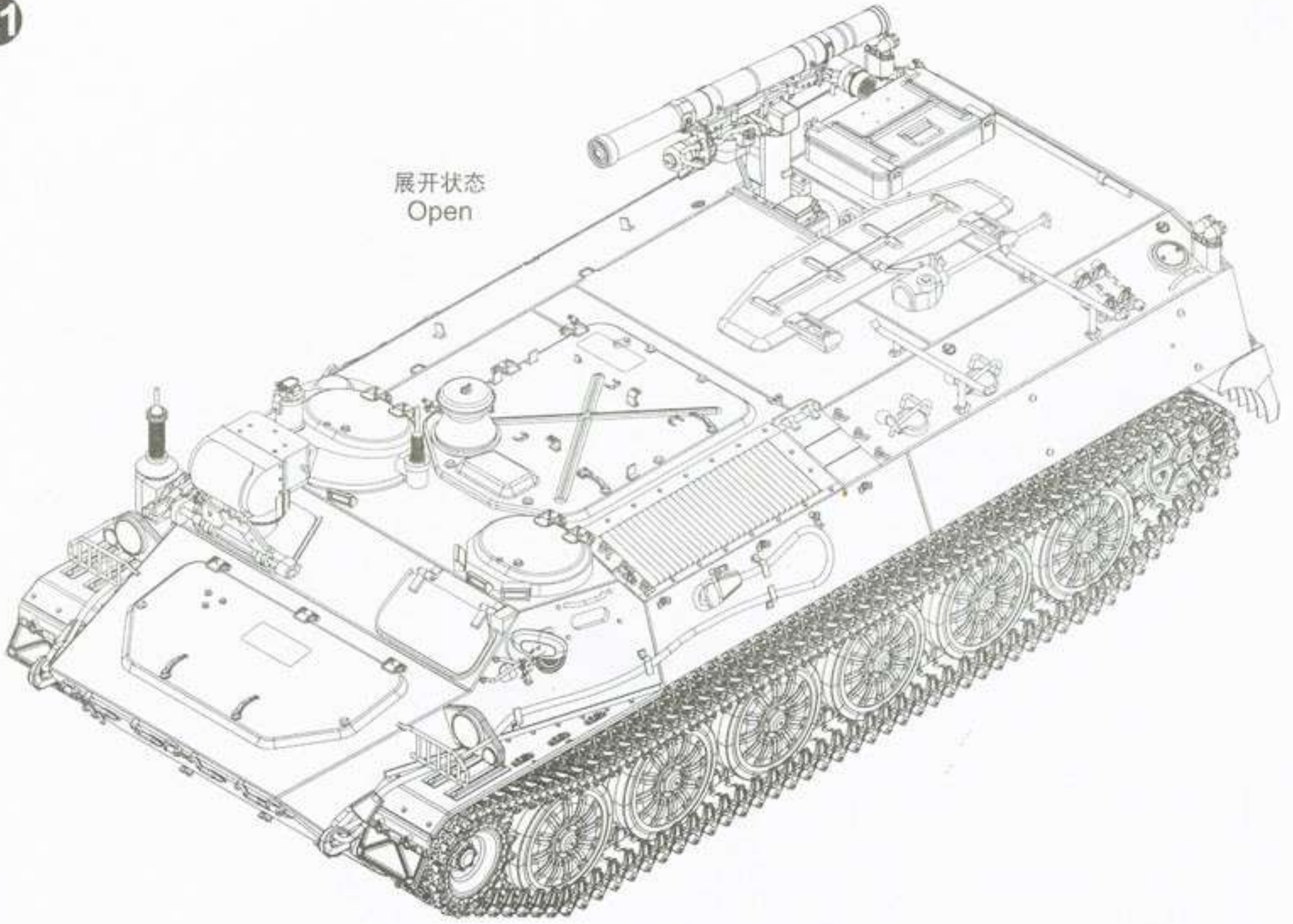
M19

D53

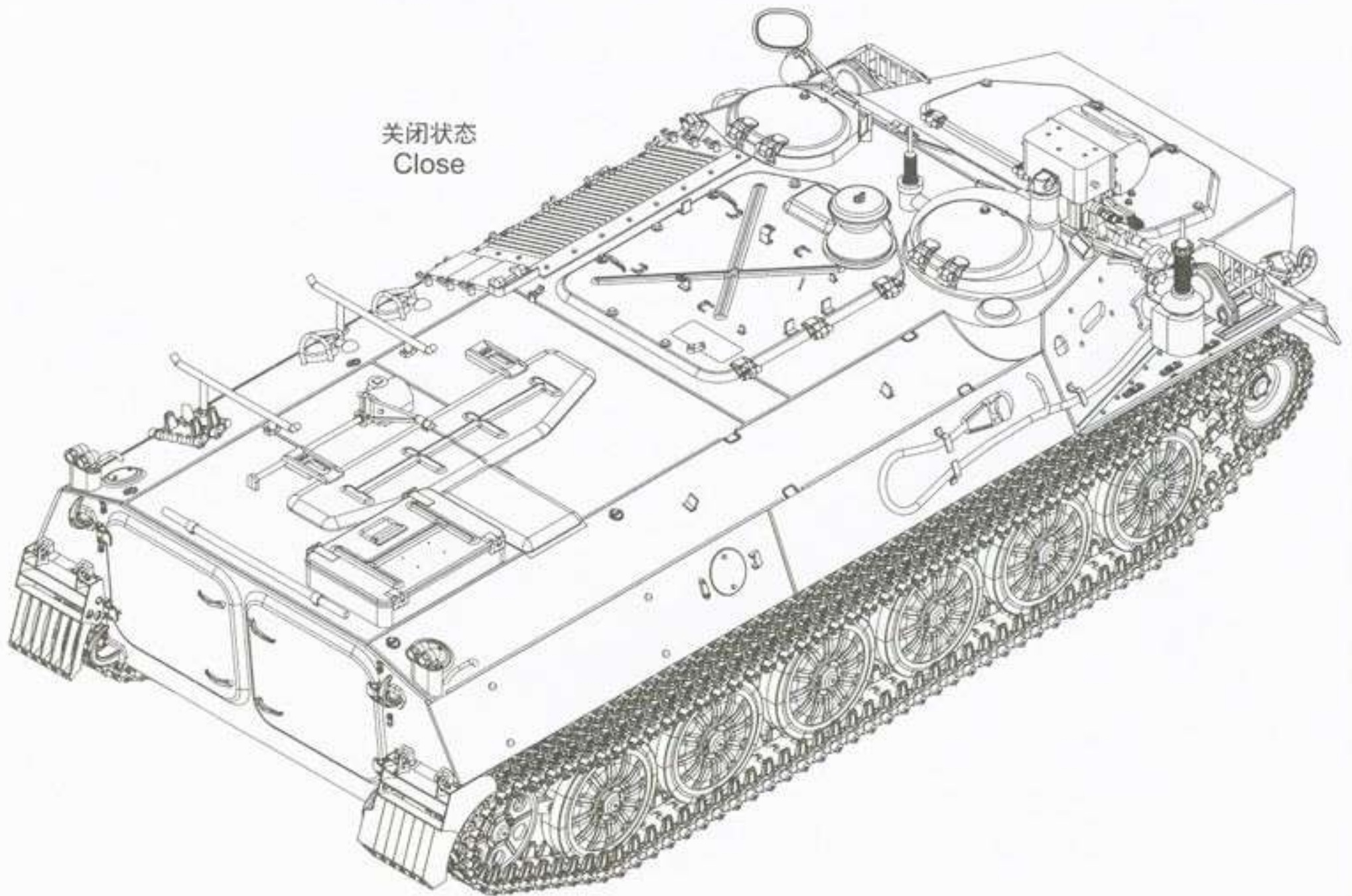




展开状态  
Open



关闭状态  
Close





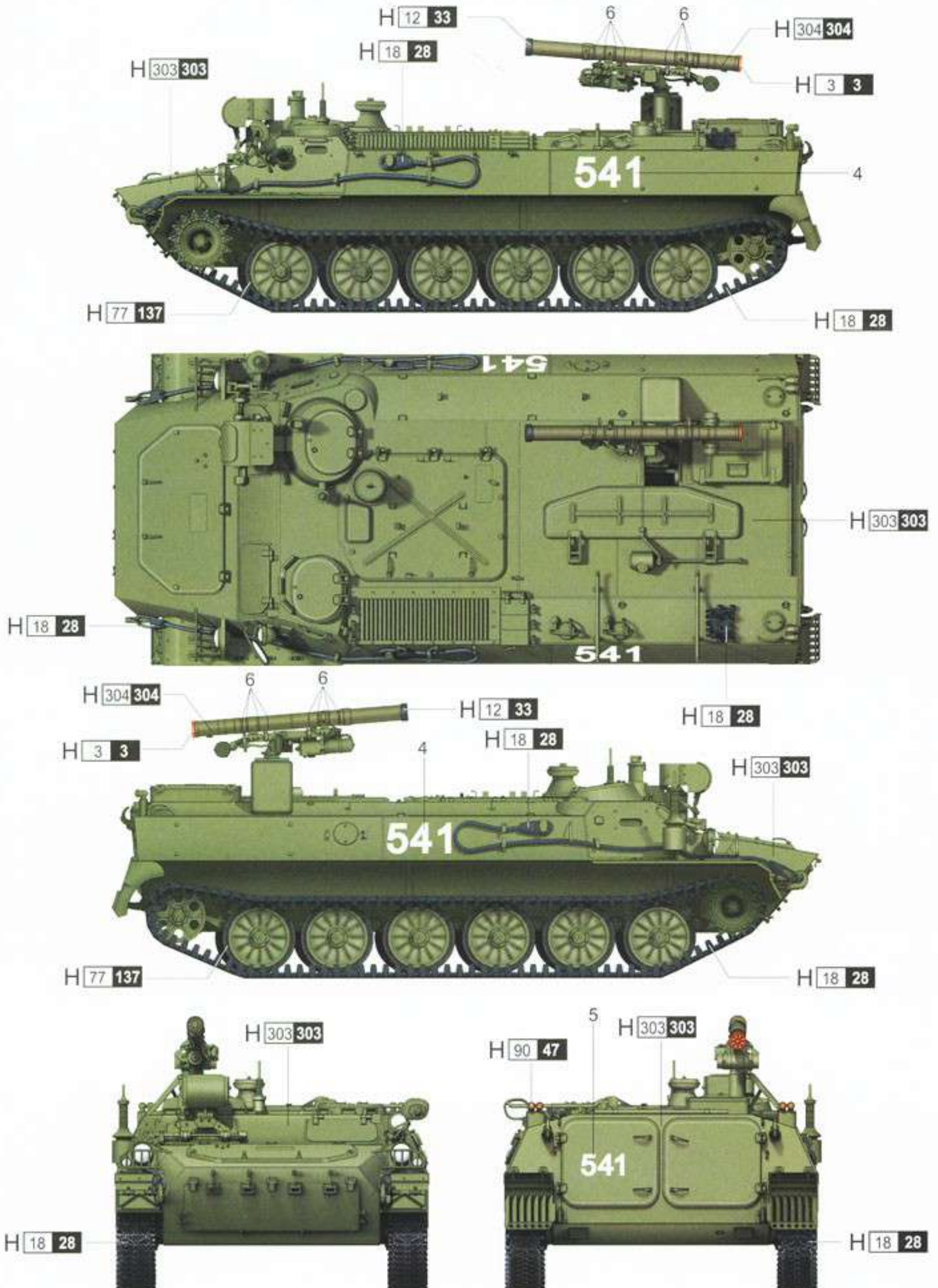
# 涂装同标贴指示

## Painting & Marking guide

### PAINT REFERENCE COLOR

Color	Mr.Hobby	Acrycion	Vallejo	Model Master	Tamiya	Humbrol
Clear Red 透明红	H 90 47	N 90	934	-	X27	-
Red 红色	H 3 3	N 3	908	1503	X7	19
Silver 银色	H 8 8	N 8	997	1546	X11	11
Steel 黑铁色	H 18 28	N 18	864	1402	XF84	-

**B**



H AQUEOUS HOBBY COLOR    Mr. COLOR    N ACRYCION COLOR