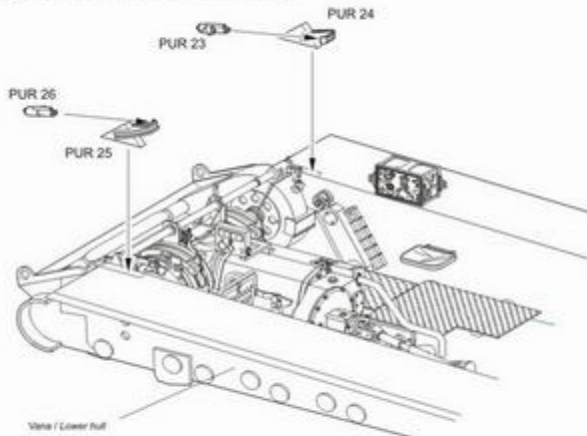


## 12 Dokončení montáže / Final assembly



Rezervní díly / Spare parts - 1x PP 16, 3x PP 15

Výrobce, CMK, doporučuje použít  
Detailní doplňkové sady No.3043 - Ammunition with box, No.3084 - interior set  
CMK producer recommends the use of  
Detail set No.3043 - Ammunition with box, No.3084 - interior set

### BARVY / COLORS

### HUMBROL

<b>A</b> Khaki / Khaki	26	<b>E</b> Hliník / Aluminium	56
<b>B</b> Černá / Black	33	<b>F</b> Ocelově šedá / Steel grey	87
<b>C</b> Slonová kost / Ivory	41	<b>G</b> Tmavě červená / Red brown	100
<b>D</b> Kovová / Gunmetal	53	<b>H</b> Tmavě šedá / Dark grey	156

Celkové zbarvení interieru - Slonová kost  
Overall paint the interior - Ivory



Detailní doplňková sada  
Detail complementary set

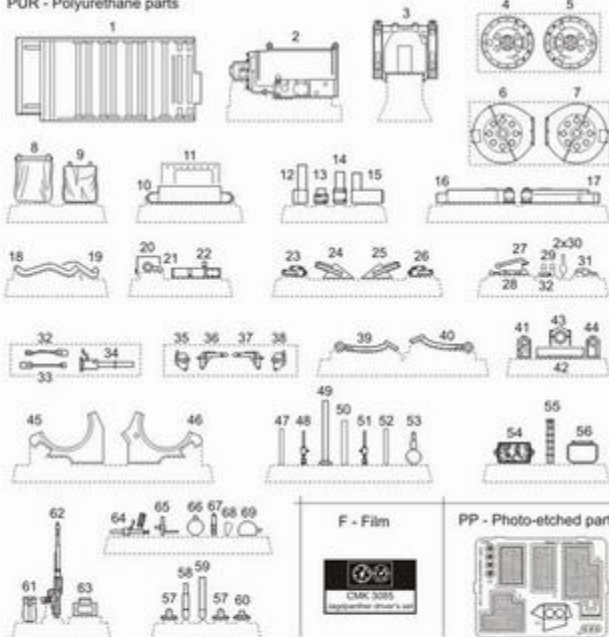
No 3085

1/35

## Sd.Kfz. 173 Jagdpanther - driver's set

Visit an official website and e-shop at [www.cmkkits.com](http://www.cmkkits.com)

PUR - Polyurethane parts



F - Film

PP - Photo-etched parts

CMK Mezilezí 716, Praha 9 - CZECH REPUBLIC, [www.cmkkits.com](http://www.cmkkits.com), e-mail: [cmk@mpm.cz](mailto:cmk@mpm.cz)



Díly ohnuté popř. pokrivené vlivem teplotních změn a stárnutí materiálu, mohou být narovnaný do požadovaného tvaru pomocí proudu teplé vody nebo vzduchu (fén na vlasy).  
Různé drátky a tyčinky nejsou přiloženy.  
K lepení použijte kyanoakrylátové lepidlo.  
Kontaktní plochy doporučujeme před lepením odmastit.

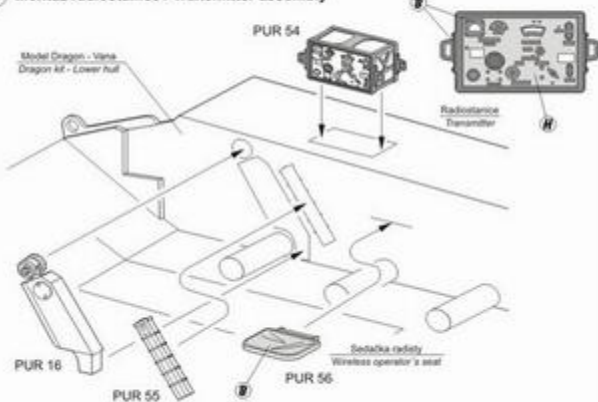
Parts slightly distorted and bended owing to temperature changes or due to material ageing can be straightened to requested shape by hot water/hot air jet (hair dryer).  
Wires and holes not included.

This process can be repeated till result is entirely satisfactory.  
For best results gluing use cyanoacrylate glue. Contact areas ungrease is recommended before gluing

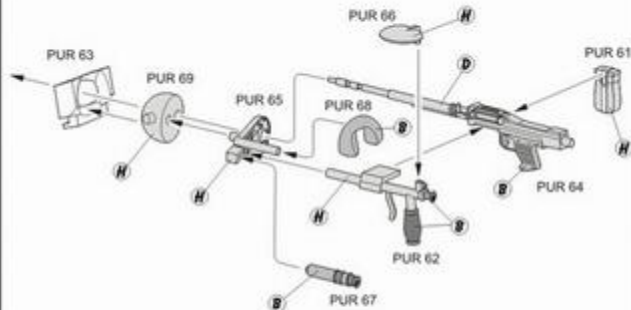
## NEW ITEMS SETS 1:35

- 8014 T 34/76 - model 1942 type 112 Sormovo conversion set for Tamiya kit
- 8015 T 34/76 - model 1941 type 112 Sormovo panzer turret type 2 conversion set for Tamiya kit
- 8016 T 34/76 - model 1941 type 112 Sormovo panzer turret type late conversion set for Tamiya kit
- 8017 Stug III, G - update set for Tamiya kit
- 8018 Pz. III, J late - Conversion set for Tamiya kit
- 8019 Pz.Kpfw. III Ausf. L „control tank“ - conversion set for Tamiya kit

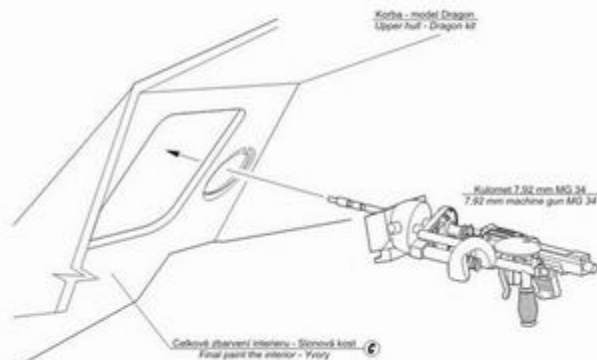
### 1 Montáž radiostanice / Transmitter assembly



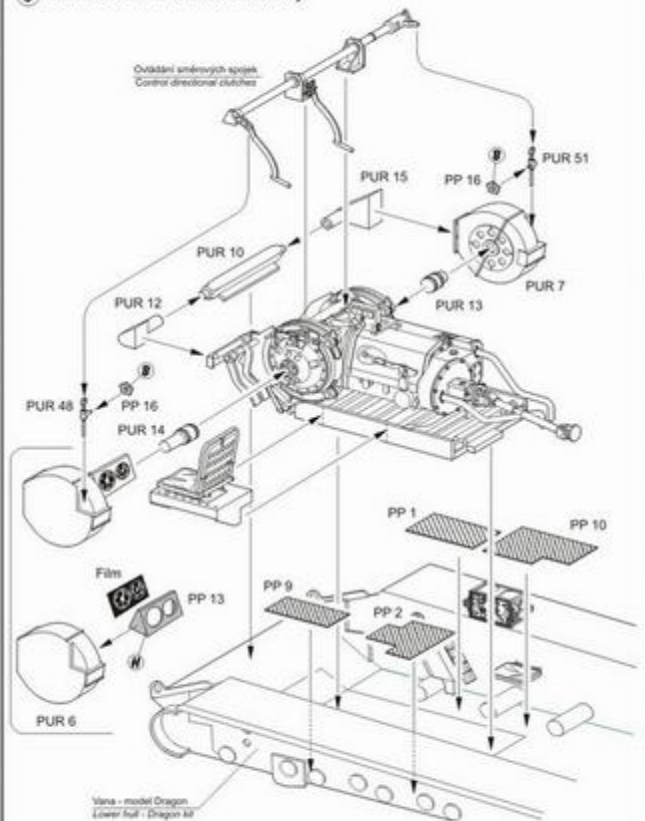
### 10 Montáž kulometu MG 34 / MG 34 machine gun assembly



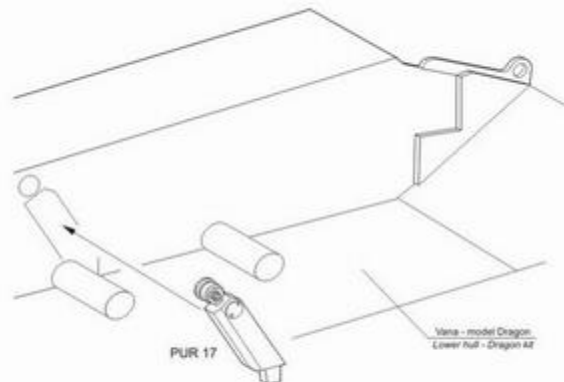
### 11 Lafetace kulometu MG 34 / MG 34 machine gun carriage



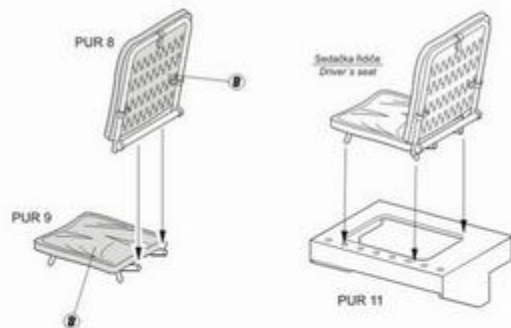
## 9 Celková montáž / General assembly



## 2 Levá strana vany / Lower hull left side

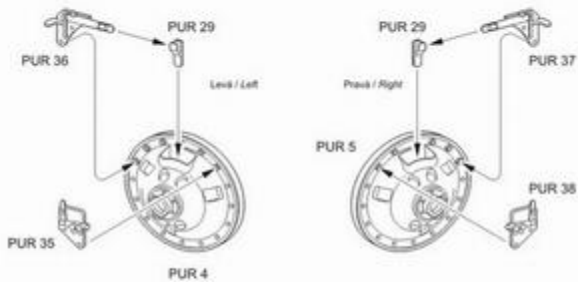


## 3 Sestavení sedačky řidiče / Driver's seat assembly

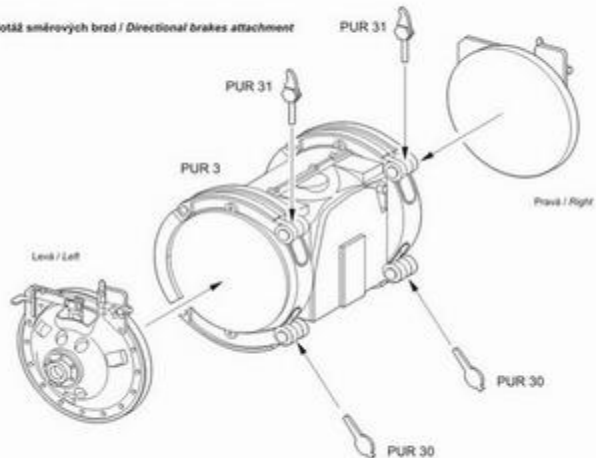


#### 4 Sestavení a montáž směrových brzd / Directional brakes assembly

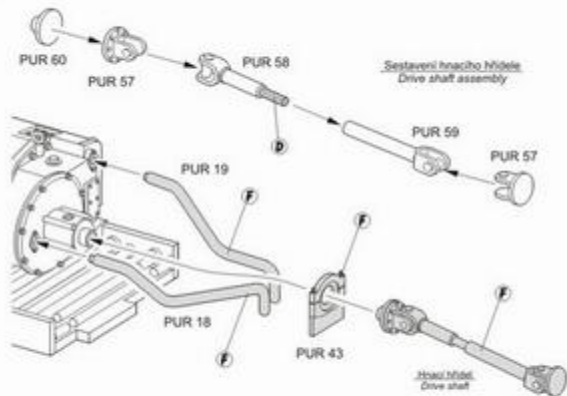
##### Sestavení směrových brzd / Directional brakes assembly



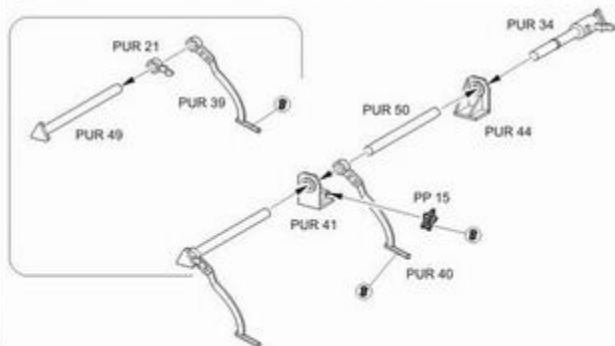
##### Montáž směrových brzd / Directional brakes attachment



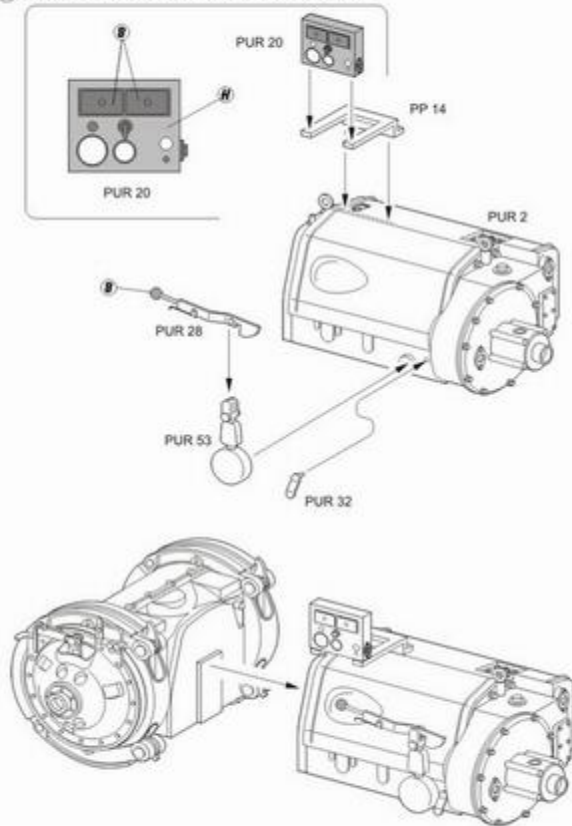
#### 7 Montáž hnacího hřídele / Drive shaft assembly



#### 8 Sestavení ovládání směrových spojek / Directional clutches assembly



## 5 Sestavení převodovky / Transmission assembly



## 6 Montáž pedálů / Pedals assembly

