

1/12 日本海軍艦上爆撃機 彗星12型 D4Y2

The Navy Carrier Dive-Bomber "SUISEI" Type 12 SCALE C-5

《彗星12型のデータ》

- ◆乗員2名 ◆全幅11.50m ◆全長10.22m ◆全高3.63m
- ◆主翼面積23.6m² ◆最大速度580km/h ◆自重2548kg

《D4Y2 DATA》

- Crew: 2, Span: 11.50m, Length: 10.22m,
Height: 3.63m, Wing area: 23.6m²,
Max speed: 580km/h, Empty weight: 2,548kg



本機は99式艦爆の後継機として開発され、日本海軍最後の制式艦上爆撃機として誕生した。海軍は本機に対して新艦載機の行動半径外から突進し、できるだけ短時間内に先制攻撃を加えられ、高速性能や航続距離のすぐれた艦爆であるよう要求した。この為にあらゆる新機構や新設計を施し研究機の必要素を多く持っていた。空力特性を向上する為、発動機は和製ダイムラムベンツとも呼ばれる液冷熟田32型を装備、風洞実験ではほとんど表面摩擦抵抗だけに近い値が得られた。◆武装 固定7.7mm銃×2、旋回7.7mm銃×1、爆弾250～500kg×1、60kg×2

Due to wing flutter problems which developed during dive-bomber tests, the initial production Suiseis were fitted as carrier-borne reconnaissance aircraft.

The Suisei was extremely clean aircraft which was powered by a liquid-cool engine.

FUJIMI

フジミ模型株式会社 / 静岡市豊呂4-21-1 〒422-8033
FUJIMI MOKEI CO.,LTD./4-21-1TORO SHIZUOKA CITY JAPAN

★くみだてる前にお読みください。

- くみだてるまえに一度説明書をよくよんでください。
- せっかやくするまえに部品のかりくみをしてください。
- とせうをする場合は安全なGSI/PLAS木性ホビーカラーを使用しましょう。

- デカールは、はさみできりとり水に10秒くらいつけてからひきだして3面図をさんこうにはっててください。

●製作前に部品のかりくみをよく調べてください。

- 万一不慮品がありましたら当社迄御連絡ください。
- H□番号は GSI/PLAS木性ホビーカラーの色番号です。

家庭用品品質検査法による検査結果報告書
取扱い上の注意
1. 幼児の手の届かないところに保管し、いたずらしない様注意して下さい。
2. 本品は可燃し、燃焼をよして下さい。
3. 本品は水に濡らすと変色する場合があります。
※ 製造番号: S23000, S23006, S23013
※ 販売店: S23000, S23006, S23013
本品を製造した工場は、結果が異なりしない様に検出しております。

★Read the following well before constructing.

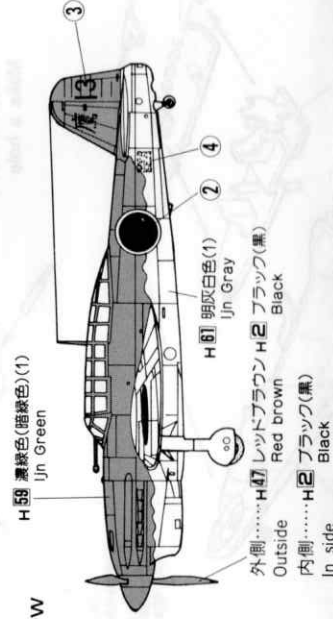
- Read the instruction well before constructing the Kit.
- If you find the wrong parts on your way to constructing please contact us soon.

- Cut the Decals with scissors and dip it into the water about ten seconds and apply the Decal referring to the three-view drawing.
- Try to construct before gluing.

Painting & Decals

第523海軍航空隊(別名鷹部隊と呼ばれる)

〈側面〉
Side view

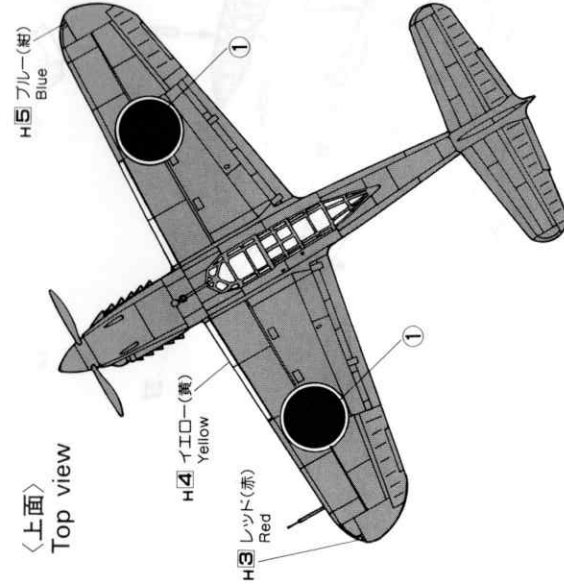


★このしくプラモデルをつくるために

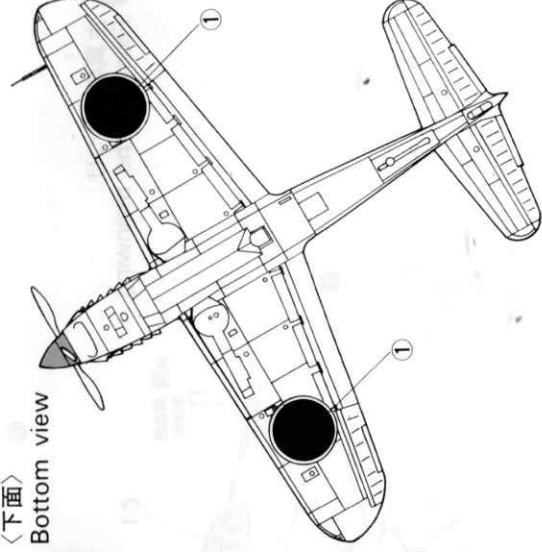
- ◆安全なGSI/PLAS木性ホビーカラーを使用しましょう。
- ◆色をぬるときは、必ず窓をかけるようにしましょう。
- ◆塗料のそばで火をつかかないことを守りましょう。

■ 塗装説明のH□は、GSI/PLAS木性ホビーカラーの色番号です。

〈上面〉
Top view



〈下面〉
Bottom view



〈パーツリスト Parts List〉

- | | | | |
|-----|-----------|-----|---------|
| 1. | フロア | 17. | 照準器 |
| 2. | 主脚カバー | 18. | 操縦桿 |
| 3. | 主脚カバー(左) | 19. | 操縦桿 |
| 4. | 主脚カバー(右) | 20. | 主翼上面(右) |
| 5. | 主翼上面(左) | 21. | 主翼上面(左) |
| 6. | 胴体上面(右) | 22. | 胴体上面(左) |
| 7. | プロペラ止輪(A) | 23. | 増槽 |
| 8. | プロペラ止輪(B) | 24. | 増槽下面 |
| 9. | エンジン | 25. | 主翼前(右) |
| 10. | 6.0kg 爆弾 | 26. | 主翼前(左) |
| 11. | 水平尾翼(右) | 27. | 垂直尾翼 |
| 12. | 水平尾翼(左) | 28. | 垂直尾翼 |

Unnecessary parts: ●

- | | | | |
|-----|-----------------------|-----|-----------------|
| 1. | Cockpit floor | 17. | Sight |
| 2. | Main gear cover | 18. | Control stick |
| 3. | Main gear cover | 19. | 操縦桿 |
| 4. | Main wing top (L) | 20. | Main gear wheel |
| 5. | Main wing top (R) | 21. | Fuel tank |
| 6. | Fuselage (R) | 22. | Fuel tank |
| 7. | Propeller stopper (A) | 23. | Main gear wheel |
| 8. | Propeller stopper (B) | 24. | Main gear wheel |
| 9. | Antenna | 25. | Nose cone (R) |
| 10. | Bomb | 26. | Nose cone (L) |
| 11. | Tail wing (R) | 27. | Fin |
| 12. | Tail wing (L) | 28. | Propeller |

★くみだてる前にお読みください。

- くみだてるまえに一度説明書をよく読んでください。
- せつちやくするまえに部品のかりくみをしてみてください。
- とそうをする場合は安全なGSクレス水性ホビーカーを
使いましょう。

- デカールは、はきみできりと水に10秒くらいつけてから
はきみだして3面図をさんこうにはってってください。
- 製作前に部品をよく調べてください。
- 万一不具合品がありましたら当社迄ご連絡ください。
- H□番号はGSクレス水性ホビーカーの巴番号です。

※説明書裏表紙の上の接着剤品質表示
取扱いの上のまじりの水による接着剤品質表示
1. 粘着剤の厚さを均さないでここに接着し
いたずらしない様子を厳重に守ってください。
2. 水気には注意し、接着剤をよく塗布してください。
3. 接着剤に強固なように注意して下さい。
表. 粘. 剤. S.Z.2000 S.Z.3000 S.Z.5013
裏. 粘. 剤. S.Z.2000 S.Z.3000 S.Z.5013

★Read the following well before constructing.

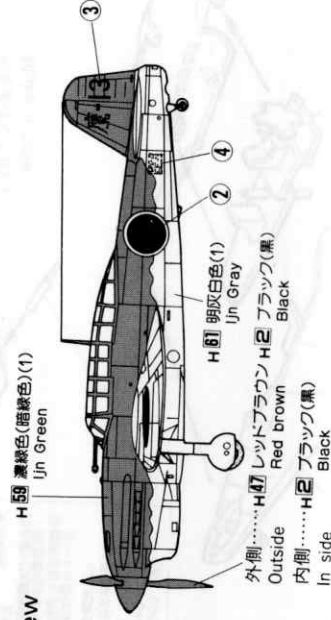
- Read the instruction well before constructing the Kit.
- If you find the wrong parts on your way to constructing please contact us soon.

- Cut the Decal with scissors and dip it into the water about ten seconds and apply the Decal referring to the three-view drawing.
- Try to construct before gluing.

Painting & Decals

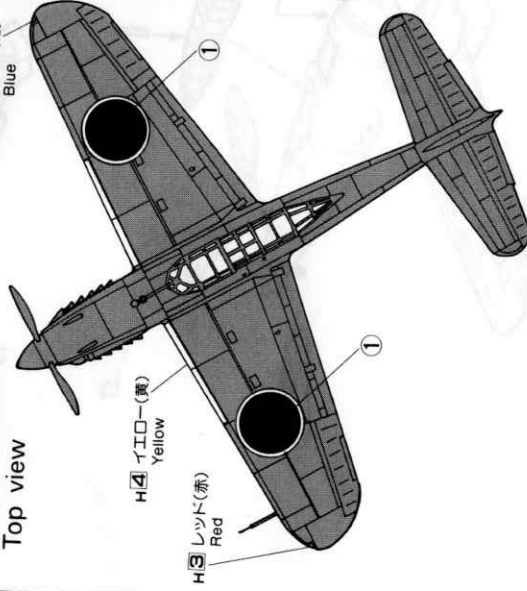
第523海軍航空隊(別名鷹部隊と呼ばれる)

〈側面〉
Side view

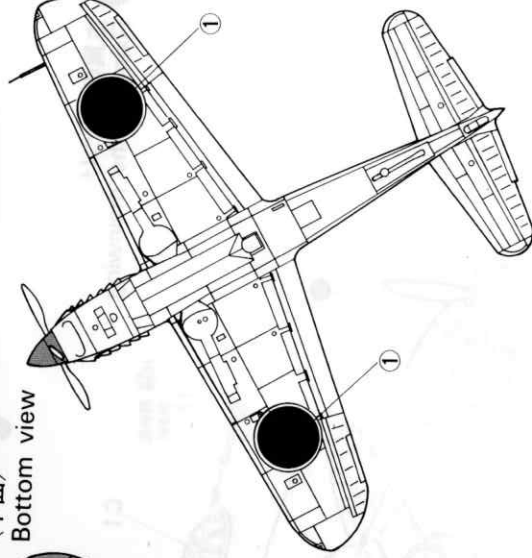


★たのしくプラモデルをつくるために
●安全なGSクレス水性ホビーカーを
つかいましょう。
●色をぬるときは、必ず蓋をあけるように
しましょう。
●塗料のそばで火をつかないことを守り
ましょう。

〈上面〉
Top view



〈下面〉
Bottom view



〈パーツリスト Parts List〉

1. フロアカバー
2. 主脚カバー(左)
3. 主脚カバー(右)
4. 主脚体(左)
5. 主脚体(右)
6. 胴体止輪(A)
7. プロト管
8. アンテナ
9. 6.0kg 爆弾
10. 水圧配管(右)
11. 水圧配管(左)
12. 胴体(左)
13. 胴体(右)
14. 主脚柱(左)
15. 主脚柱(右)
16. 計器盤

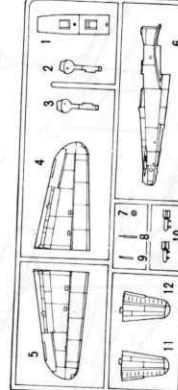
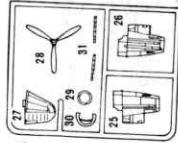
●は使用しません。

17. 照準器
18. 操縦桿
19. 操縦桿
20. 主車輪
21. 増槽
22. 増槽
23. 主翼下面(右)
24. 主翼下面(左)
25. 機直尾翼
26. スピンナー
27. スピンナー
28. スピンナー
29. 冷却器カバー
30. 排気管
31. カバー
32. カバー

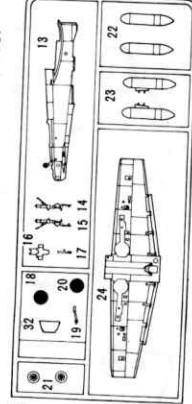
Unnecessary parts: ●

1. Cockpit floor
2. Main gear cover
3. Main gear cover
4. Main wing top (L)
5. Main wing top (R)
6. Fuselage (R)
7. Propeller stopper (A)
8. Pitot tube
9. Antenna
10. Bomb
11. Tail wing (R)
12. Tail wing (L)
13. Fuselage (L)
14. Main gear strut (R)
15. Main gear strut (L)
16. Meter board

A



B



C ガラス部品
C Clear parts



C1

C2

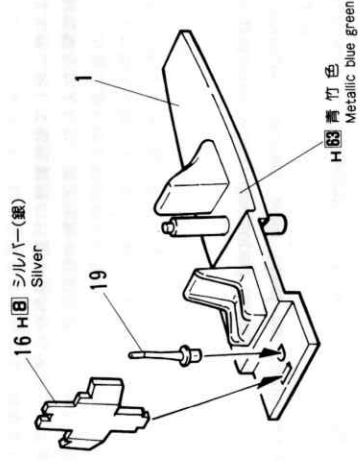
品番	色名	品番	色名	品番	色名
H2	黒	M7	黒	H17	黒
H3	赤	H4	黄	H18	銀
H4	黄	H5	青	H19	鋼
H5	青	H6	白	H20	青
H6	白	H7	銀	H21	赤
H7	銀	H8	黒	H22	青
H8	黒	H9	赤	H23	黄
H9	赤	H10	青	H24	黒
H10	青	H11	白	H25	赤
H11	白	H12	黒	H26	青
H12	黒	H13	黄	H27	銀
H13	黄	H14	青	H28	鋼
H14	青	H15	白	H29	赤
H15	白	H16	銀	H30	黒
H16	銀	H17	黒	H31	青
H17	黒	H18	銀	H32	鋼
H18	銀	H19	鋼		

部品請求カード(1772 C-5 標準12型ホビタイプ)
部品名 (部品代) + (送料) = (合計)
A部品 158円 240円 398円
B部品 84円 240円 366円
C部品 40円 224円 264円
デカール 83円 60円 143円
説明書 105円 90円 195円

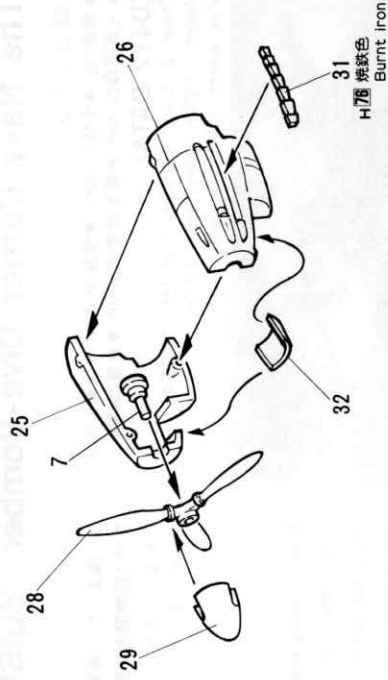
2004年印刷 22005

●必要部品を○かきこみ、住所、氏名、郵便番号を明記
のこのカードと代金を郵便為替又は現金書留にて
送付ください。お申し込みは、お申し込みください。
●表示価格は予告なく変更する場合があります。

1 コックピットのくみたて
Assembling of the cockpit

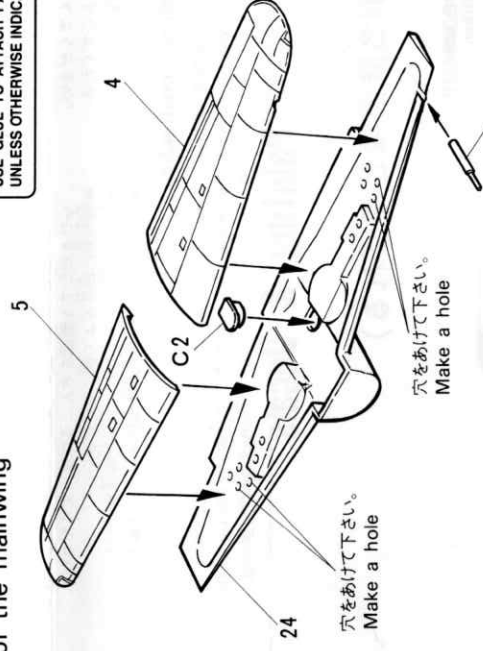


2 プロペラのくみたて
Assembling of the propeller

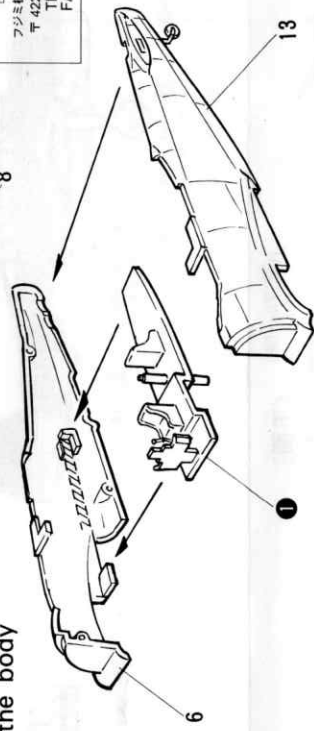


3 主翼のくみたて
Assembling of the mainwing

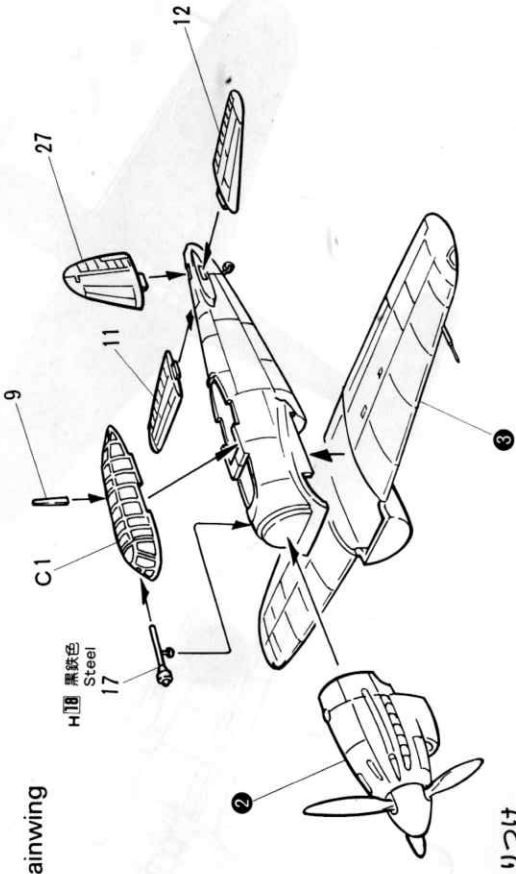
注意!! ATTENTION
相立てには特に指示がある場合を除いて接着剤を使用してください。
USE GLUE TO ATTACH PARTS UNLESS OTHERWISE INDICATED.



4 胴体のくみたて
Assembling of the body



5 主翼のとりつけ
Fixing of the mainwing



6 胴体下部部品のとりつけ
Fixing of parts on the lower part of the body

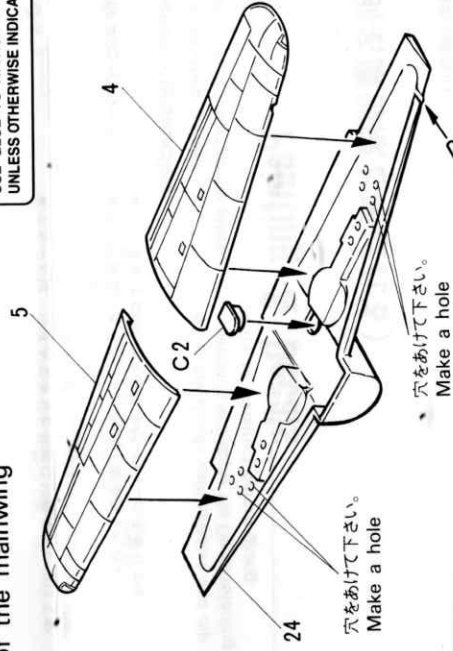


郵便振替の領用方法
部品等の宛先本文の送金方法として定額為替・高額為替の他、郵便振替もご利用いただけます。下記振替口座を宛先本文の上部に記入し、代金をお振込み下さい。

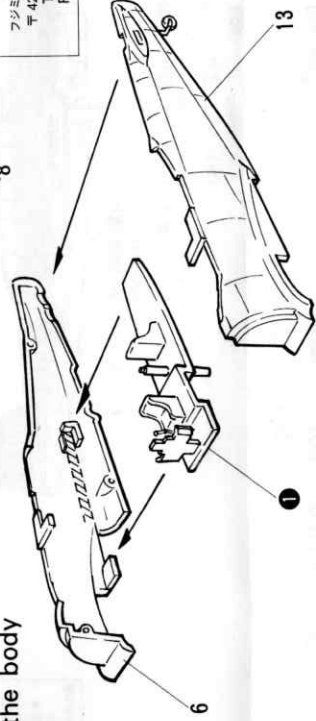
●口座番号欄 00860-1-121953
●加入者欄 フジミ模型株式会社
●通信欄 御注文のシリアル名、製品名称、部品名、数量。
●払込人住所 お客様の住所、氏名、氏名欄、電話番号、郵便番号。
●金額欄 部品代、消費税、送料を含む代金総額
☆お届きは郵便振替の場合、1週間～10日単位かかります。
☆郵便振替を御利用の場合は部品請求カードの送付は必要ありません。

— お問合せ先 —
フジミ模型株式会社アフターサービス係
〒422-8033 静岡県袋井 4-21-1
TEL 054-286-0346
FAX 054-286-0349

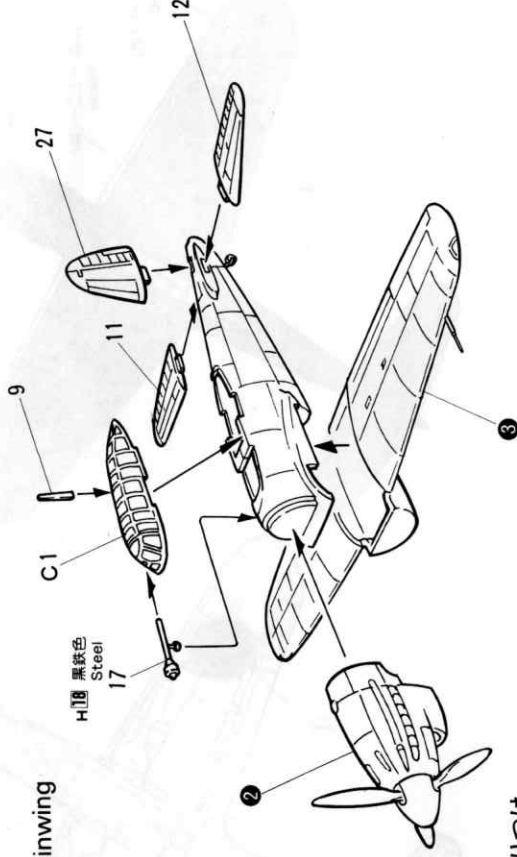
3 主翼のくみだて Assembling of the mainwing



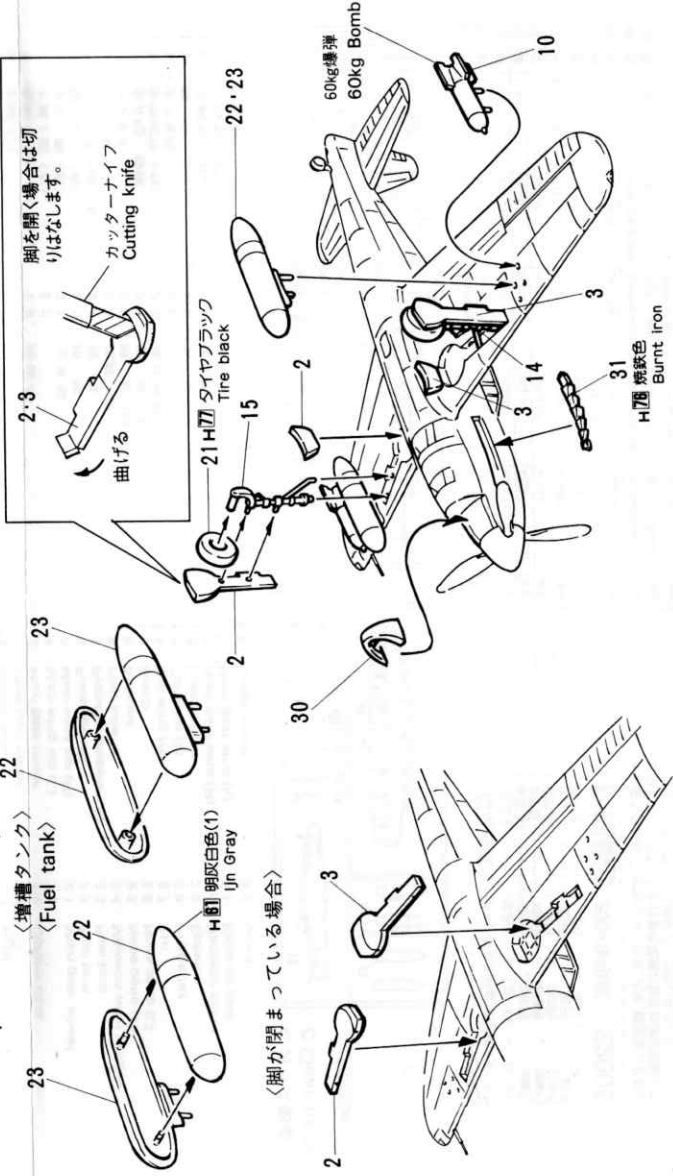
4 胴体のくみだて Assembling of the body



5 主翼のとりつけ Fixing of the mainwing



6 胴体下部部品のとりつけ Fixing of parts on the lower part of the body



郵便振替の領用方法
 部品の領注文の送金方法として定額
 現金書留の他、郵便振替もご利用
 可能です。郵便振替窓口にて郵便振替
 用紙を入手し、下記事項を郵便入の上、
 窓口にて、代金をお払ください。

● 口座番号 00860-1-121953
 ● 加入者 フジミ模型株式会社
 ● 連信種 領注文のシリーズ名、
 シリネース NO. 製品名称、
 部品名、数量。
 ● 払込人住所 お客様の住所、氏名、
 氏名欄 電話番号、郵便番号。
 ● 金額欄 部品代、消費税、送料
 ● 金調欄 を含む代金総額
 ☆ お届けは郵便振替の場合、1週間～
 10日程度かかります。
 ☆ 郵便振替を御利用の場合は部品請求
 カードの送付は必要ありません。

— お問合せ先 —
 フジミ模型株式会社アフターサービス係
 〒422-8033 静岡県登呂4-21-1
 TEL 054-286-0346
 FAX 054-286-0349