



Yak-1

ATTENTION



UPOZORNĚNÍ



ACHTUNG



ATTENTION



Carefully read instruction sheet before assembling. When you use glue or paint, do not use near open flame and use in well ventilated room. Keep out of reach of small children. Children must not be allowed to suck any part, or pull vinyl bag over the head.



Před započatím stavby si pečlivě prostudujte stavební návod. Při používání barev a lepidel pracujte v dobře větrané místnosti. Lepidla ani barvy nepoužívejte v blízkosti otevřeného ohně. Model není určen malým dětem, mohlo by dojít k požití drobných dílů.



lire soigneusement la fiche d'instructions avant d'assembler. Ne pas utiliser de colle ou de peinture à proximité d'une flamme nue, et aérer la pièce de temps en temps. Garder hors de portée des enfants en bas âge. Ne pas laisser les enfants mettre en bouche ou sucer les pièces, ou passer un sachet vinyl sur la tête.



Von dem Zusammensetzen die Bauanleitung gut durchlesen. Kleber und Farbe nicht nahe von offenem Feuer verwenden und das Fenster von Zeit zu Zeit Belüftung öffnen. Bausatz von kleinen Kindern fernhalten. Verhüten Sie, daß Kinder irgendwelche Bauteile in den Mund nehmen oder Plastiktüten über den Kopf ziehen.



組み立てる前に必ず説明書をお読み下さい。接着剤や塗料をご使用の際は、窓を開けて十分な換気をおこない、火のそばでは使用しないで下さい。小さな子供の手の届かない所に必ず保管してください。部品や破片を囓んだり、なめたり、飲んだりすると大変危険です。又、部品を取り出した後のビニール袋は、小さな子供が頭から破ったりすると窒息する恐れがありますので、破り捨てして下さい。

INSTRUKTION SIGNS



INSTR. SYMBOLY



INSTRUKTION SINNBILDEN



SYMBOLES



OPTIONAL
FACULTATIF
NACH BELIEBEN
VOLBA



BEND
PLIER SIL VOUS PLAÎT
BITTE BIEGEN
OHNOUT



OPEN HOLE
FAIRE UN TROU
OFFNEN
VYVRTAT OTVOR



SYMMETRICAL ASSEMBLY
MONTAGE SYMÉTRIQUE
SYMMETRISCHE AUFBAU
SYMETRICKÁ MONTÁŽ



NOTCH
L INCISION
DER EINSCHNITT
ZÁŘEZ



REMOVE
RETIRER
ENTFERNEN
ODRÍZNOUT



APPLY EXPRESS MASK
AND PAINT BEFORE
GLUING
POUŽÍT EXPRESS MASK
NABARVIT PŘED SLEPENÍM

GUNZE		APPROXIMATE COLOR MATCH				
AQUEOUS	Mr.COLOR		TAMIYA	HUMBROL	REVELL	TESTORS
		WHITE / WEIß / BLANC / BILÁ	X 2	22	4	1745
		BLACK / SCHWARZ / NOIR / ČERNÁ	X 1	21	7	1747
		RED / ROT / ROUGE / ČERVENÁ	X 7	19	31	1590
		YELLOW / GELB / JAUNE / ŽLUTÁ	X 8	69	12	1514
		WHITE / WEIß / BLANC / BILÁ	XF 2	34	5	1768
		FLAT BLACK / MATTSCHWARZ / NOIR MATT / ČERNÁ MATNÁ	XF 1	33	8	1749
		BRIGHT GREEN / HELL GRÜN / VERT VERMILLON / JASNĚ ZELENÁ		2	61	1524
		BLUE GRAY / BLAU GRAU / BLEU GRIS / ŠEDOMODRÁ		144		1718
		RED BROWN / ROT BRAUN / BRUN- ROUGE / ČERVENOHNĚDÁ	XF 64	160	383	
		LIGHT GRAY / HELL GRAU / GRIS CLAIR / SVĚTLÁ ŠEDÁ		64		1730
		LIGHT GREEN / SEEGRÜN / VERT PONT / SVĚTLÉ ZELENÁ	XF 49	26	86	2099
		CLEAR RED / ROT. REIN / ROUGE TRANSPAR. / ČERVENÁ	X 27			
		CLEAR GREEN / GRÜN. REIN / VERT TRANSPAR. / ZELENÁ	X 25			
		DARK GREEN / DUNKEL GRÜN / VERT FONCÉ / TMAVĚ ZELENÁ	XF 61	172/30		
		LIGHT BLUE / HELL BLAU / BLEU CLAIR / SVĚTLÉ MODRÁ				
		RUST / ROST / ROUILLE / REZ	XF 52	113		
		ALUMINIUM / ALUMINIUM / ALUMINIUM / HLINÍK	XF 56	56	99	1781
		ALUMINIUM / ALUMINIUM / ALUMINIUM / HLINÍK	XF 56	56	99	1781
Mr.METAL COLOR						
		DARK IRON / DUNKEL EISEN / KOV. ČERNÁ	X 10	53		1795

PARTS

*

DÍLY

*

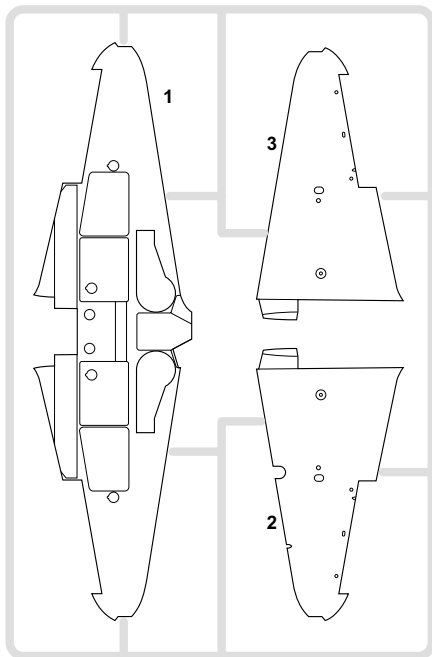
TEILE

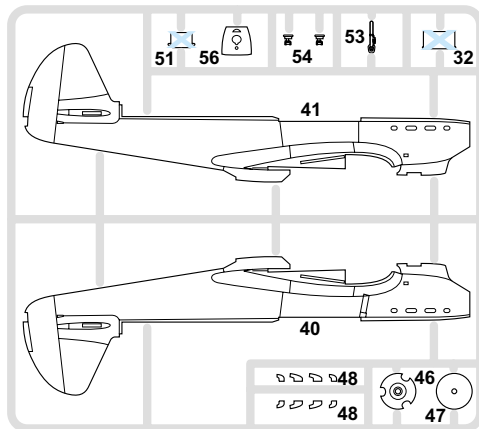
*

PIÈCES

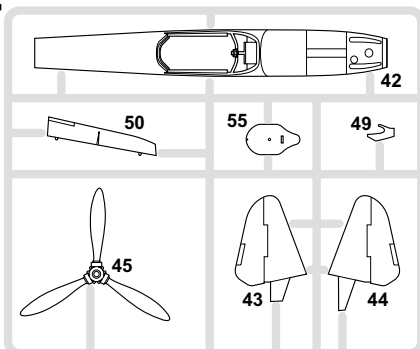
<A>

PE - PLASTIC PARTS

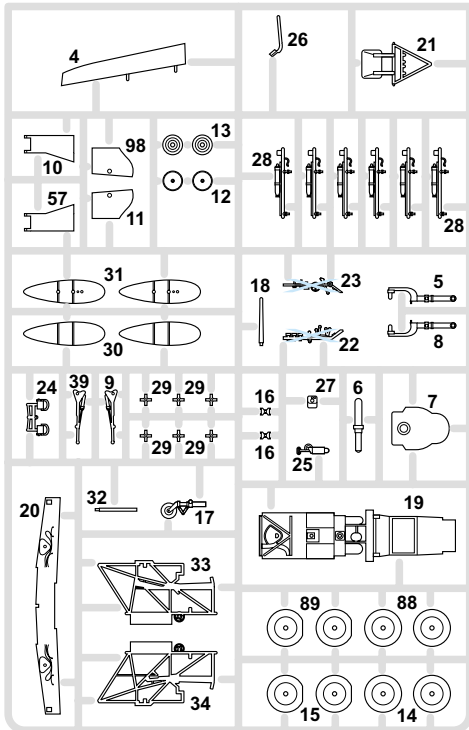




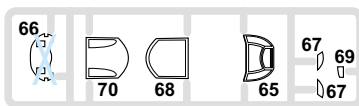
<C>



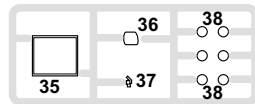
<D>



<E>



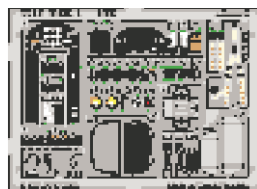
<F>



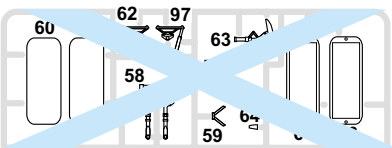
eduard
MASK



PP - PHOTO ETCHED
DETAIL PARTS

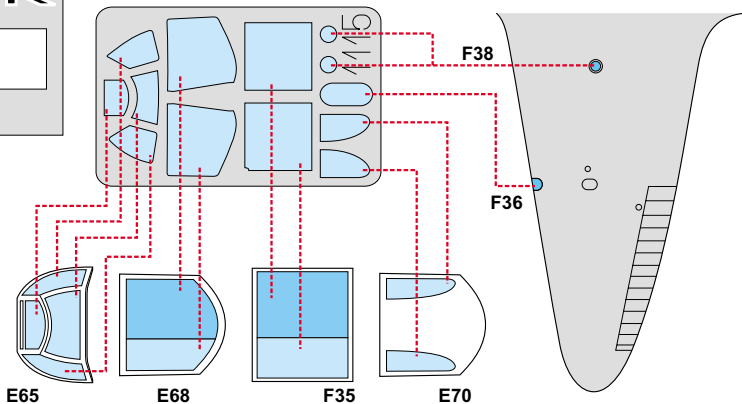


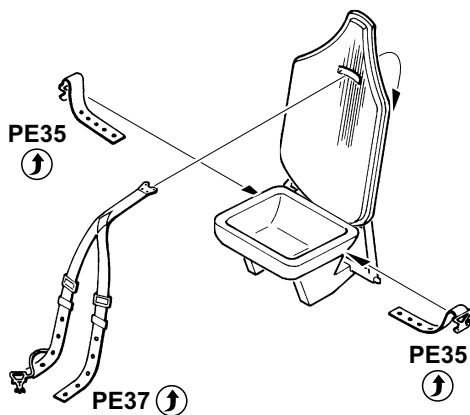
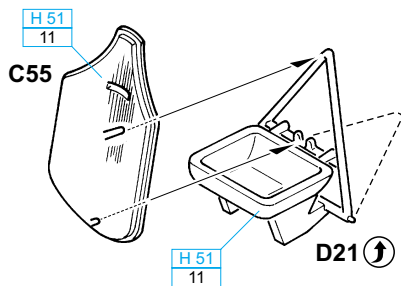
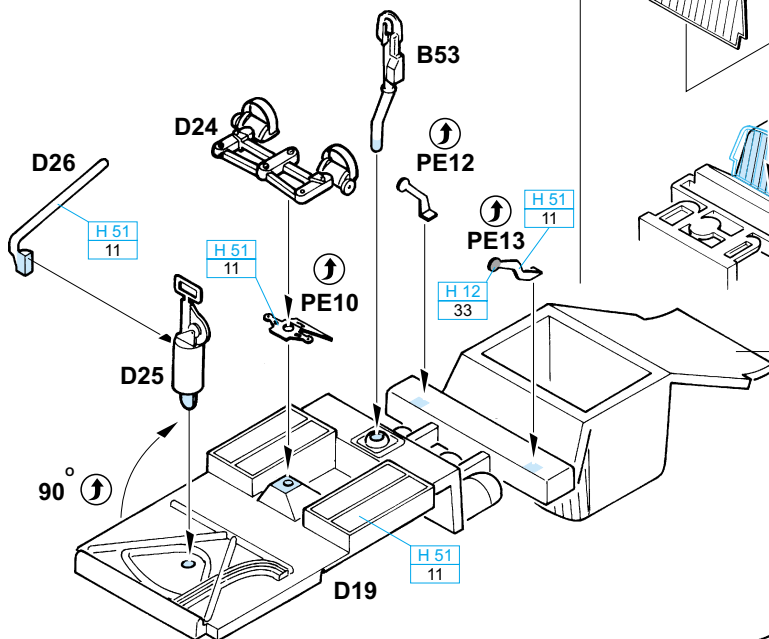
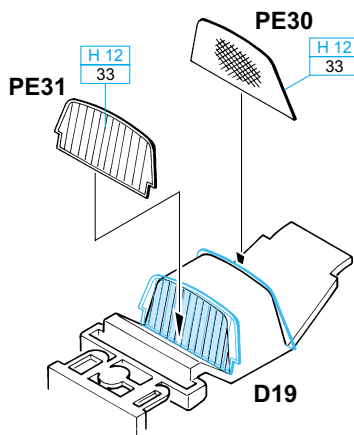
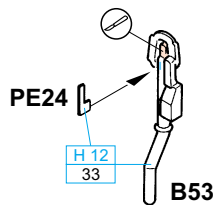
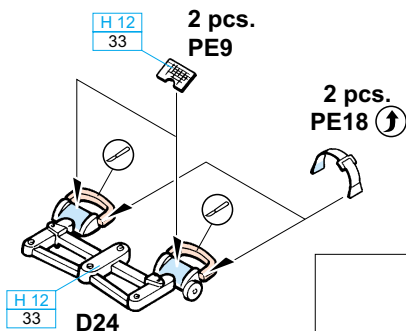
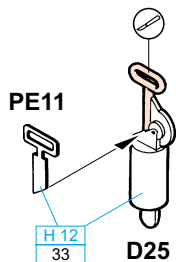
<G>

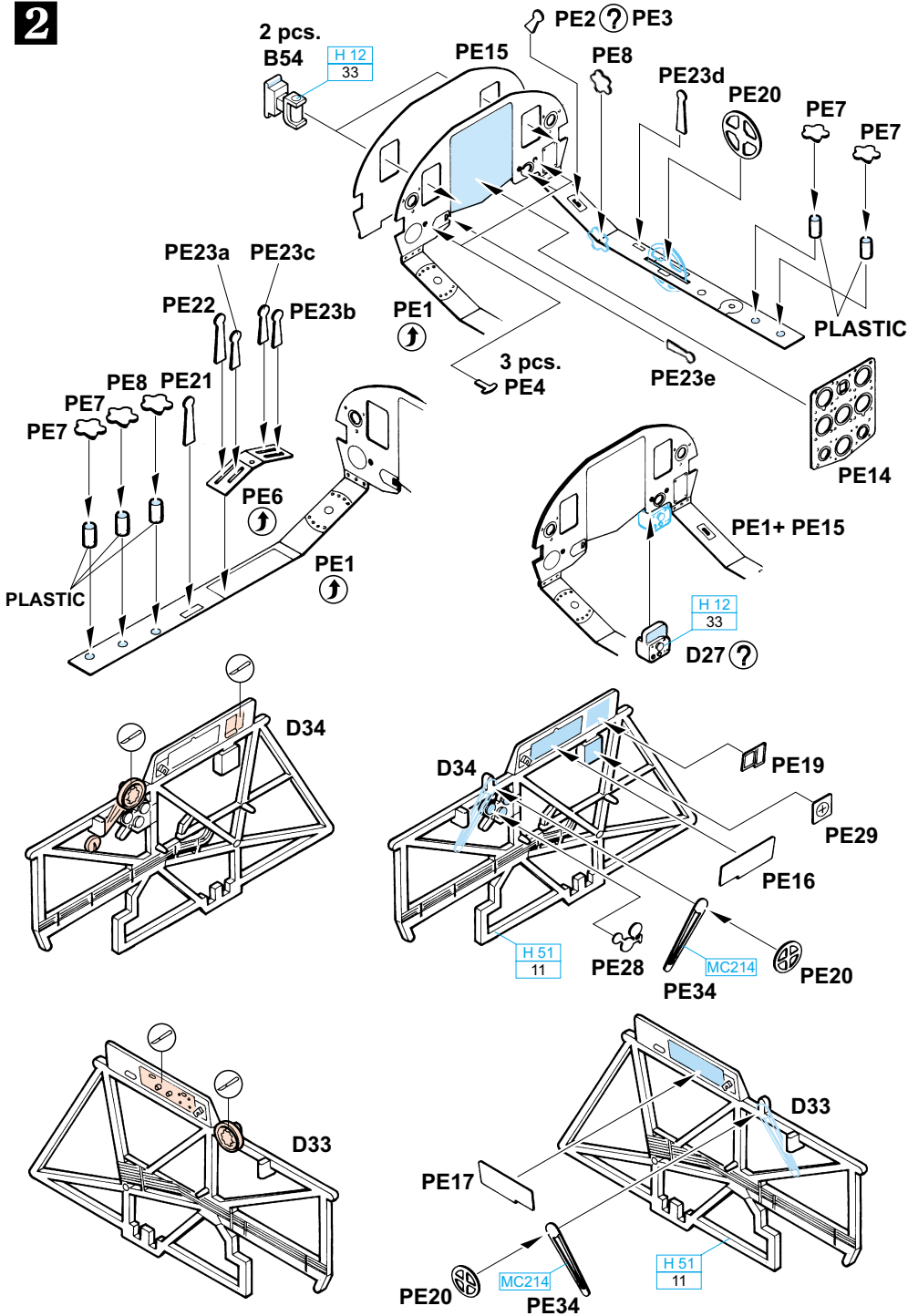


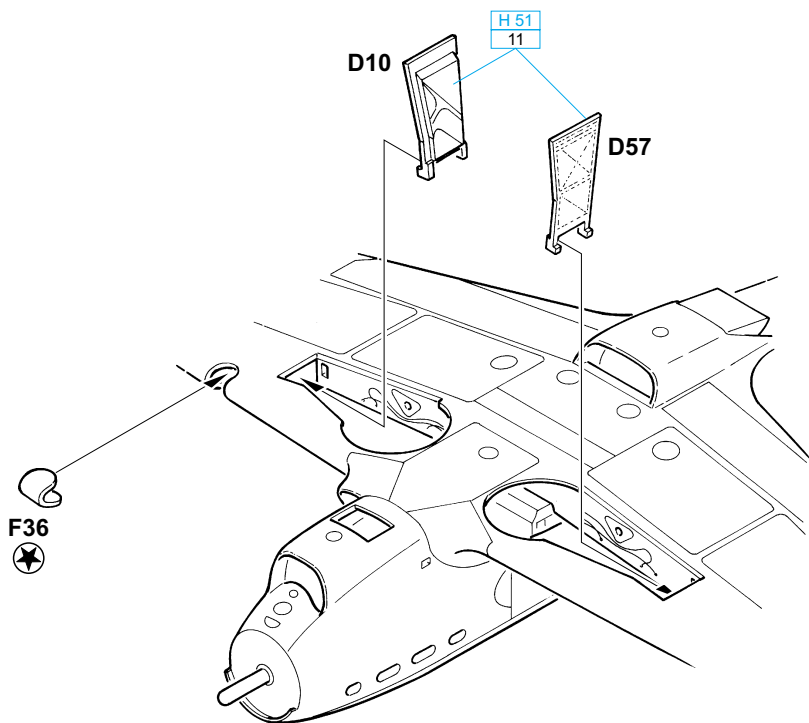
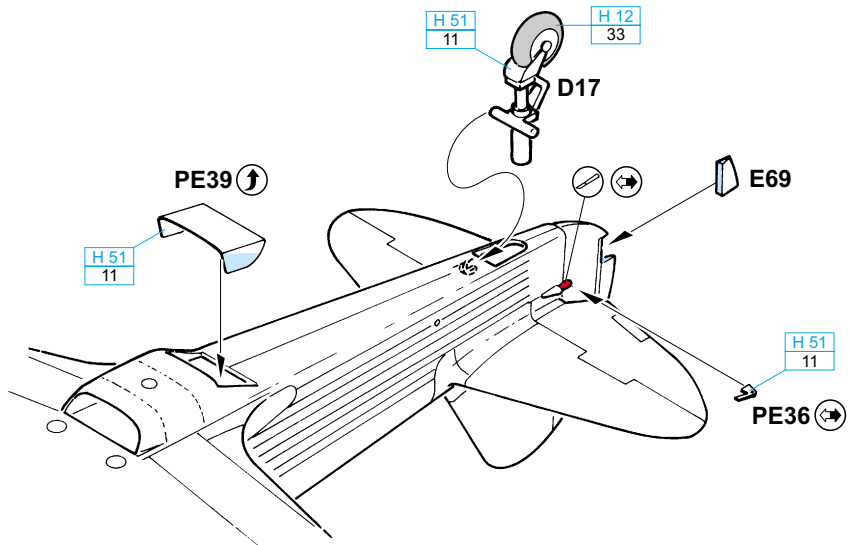
eduard
MASK

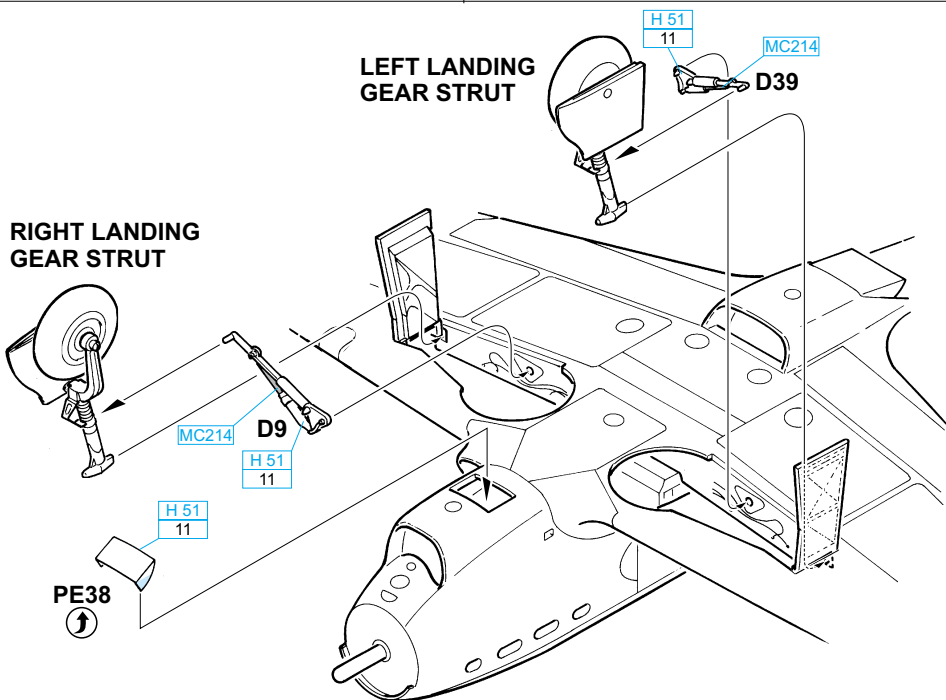
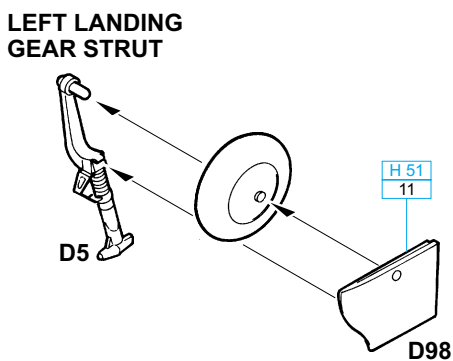
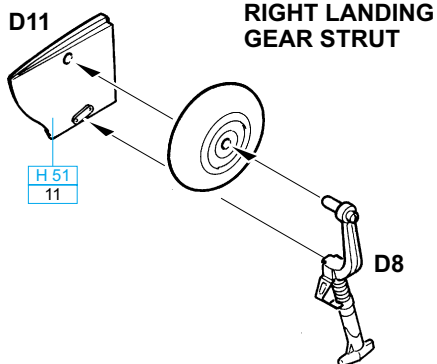
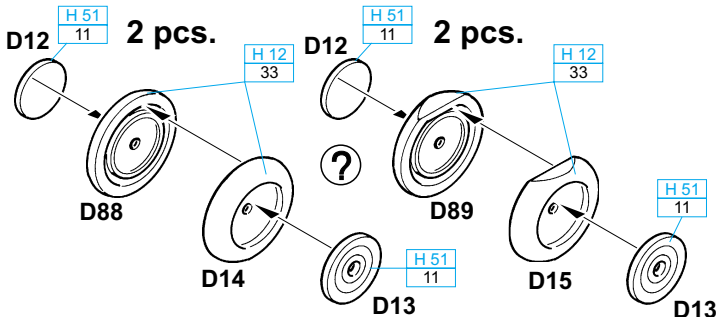
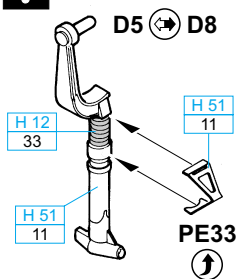
1115



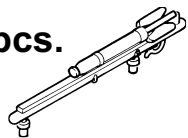
1



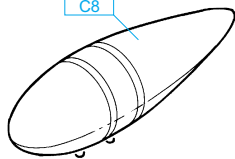


7

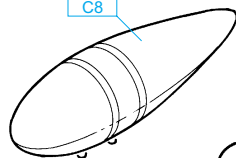
3 pcs.



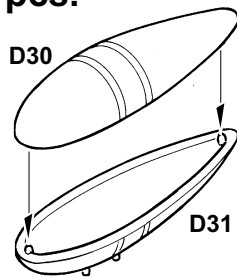
C8



C8



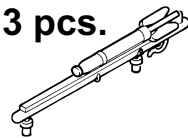
2 pcs.



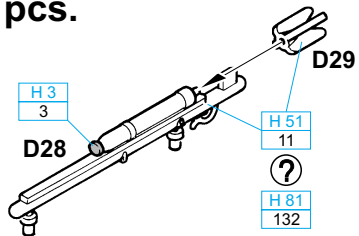
D30

D31

3 pcs.



6 pcs.



H3

3

D28

H51

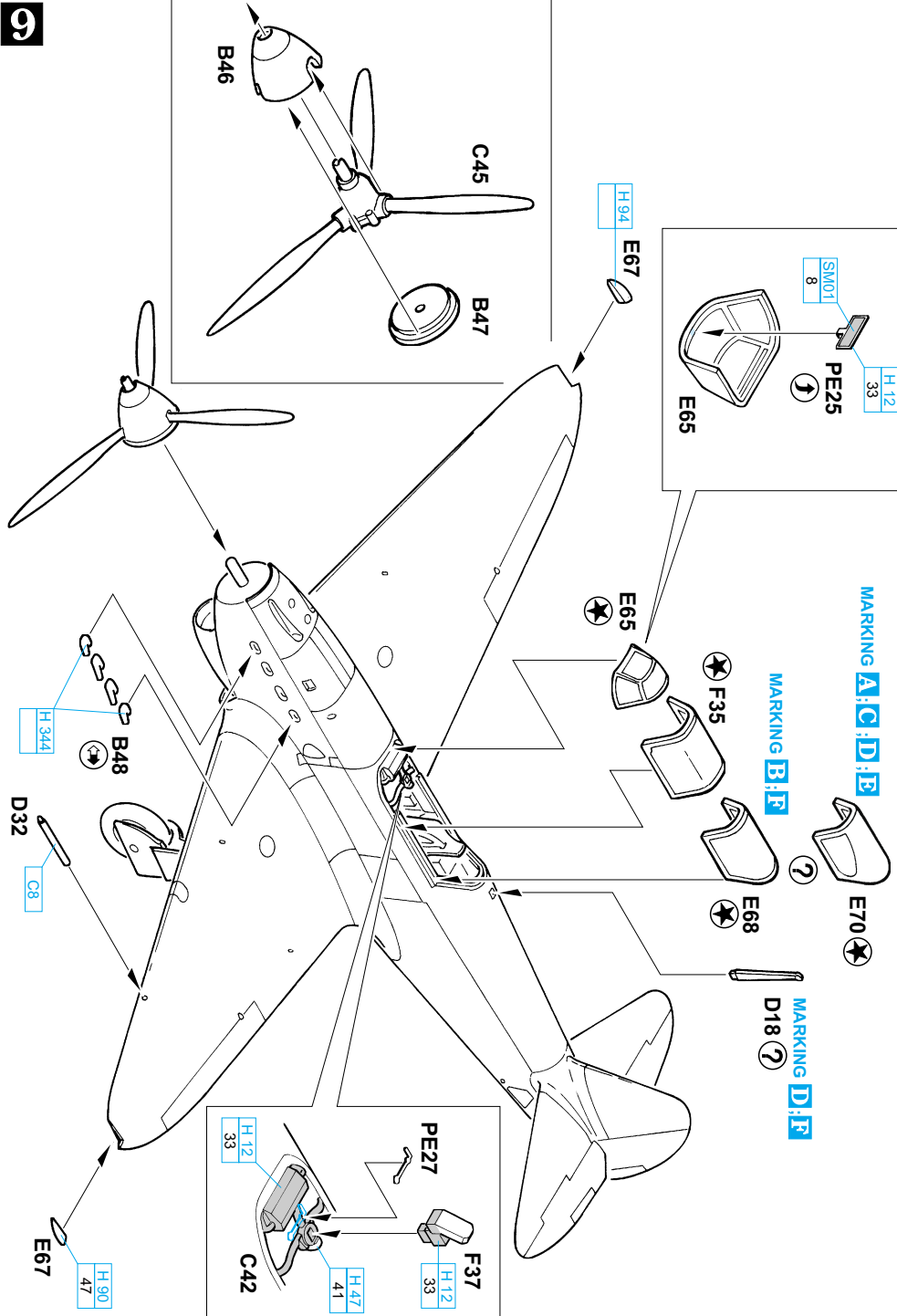
11

?

H81

132

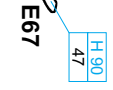
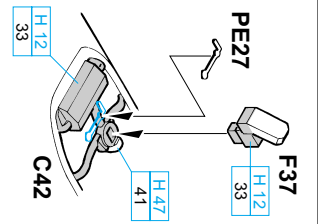
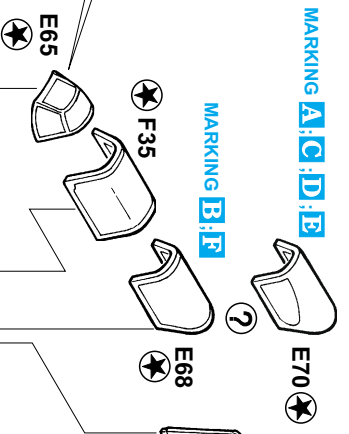
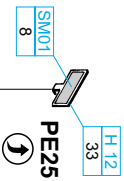
D29



MARKING A : C : D : E

MARKING B : F

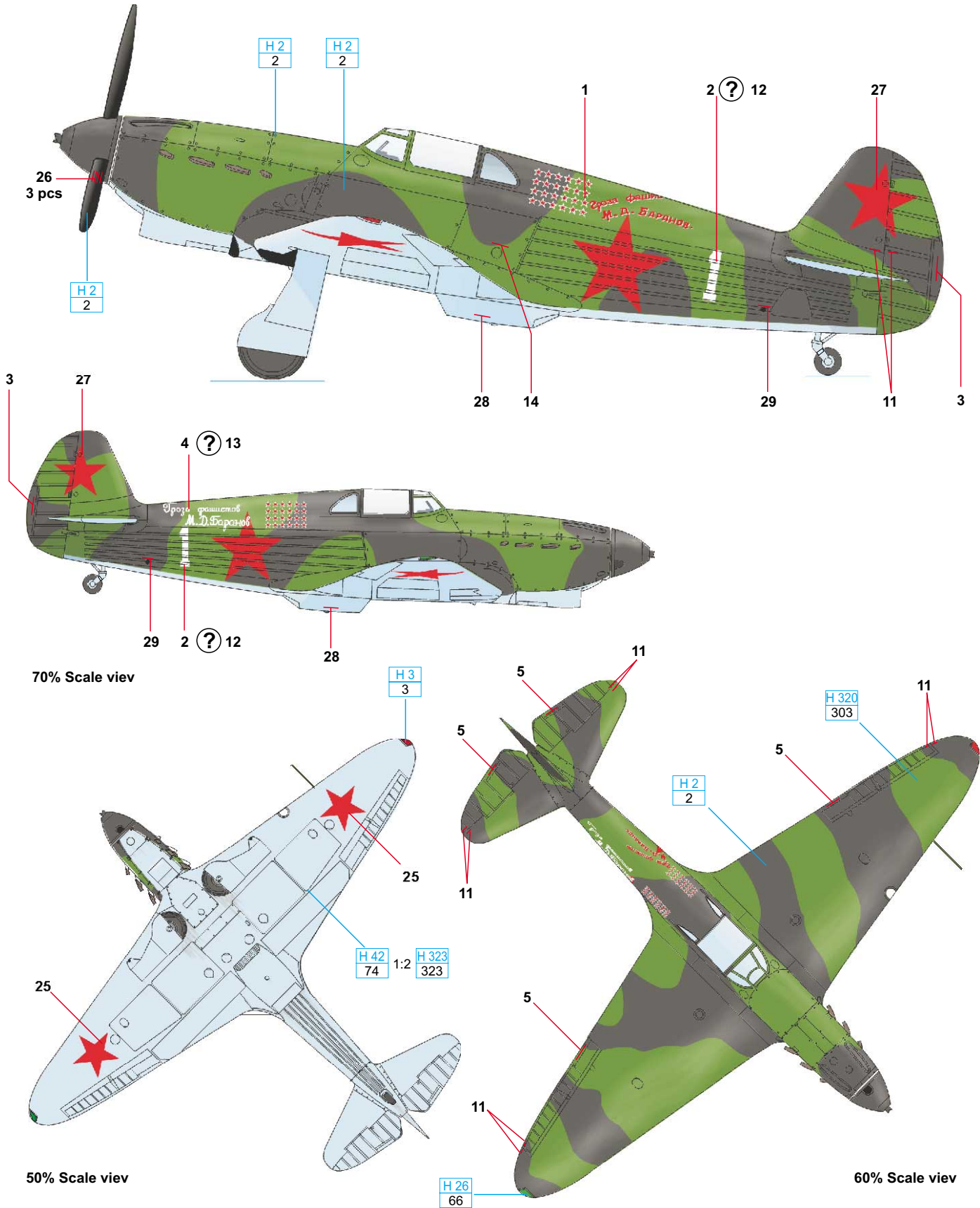
MARKING D : I : R



Yak-1 of Lt. Mikhail Dmitrievich Baranov, HSU (total 24 personal + 28 shared victories) 183rd fighter regiment, Stalingrad 1942,

Jak-1, poručík Michil Dmitrijevič Baranov, Hrdina Sovětského svazu (24 sestřelů + 28 ve skupině 183.stíhací pluk, Stalingrad 1942.

Як-1 лейтенанта Баранова Михаила Дмитриевича, ГСС (24 личных побед + 28 в группе), 183 ИАП, Сталинград 1942



70% Scale view

50% Scale view

60% Scale view

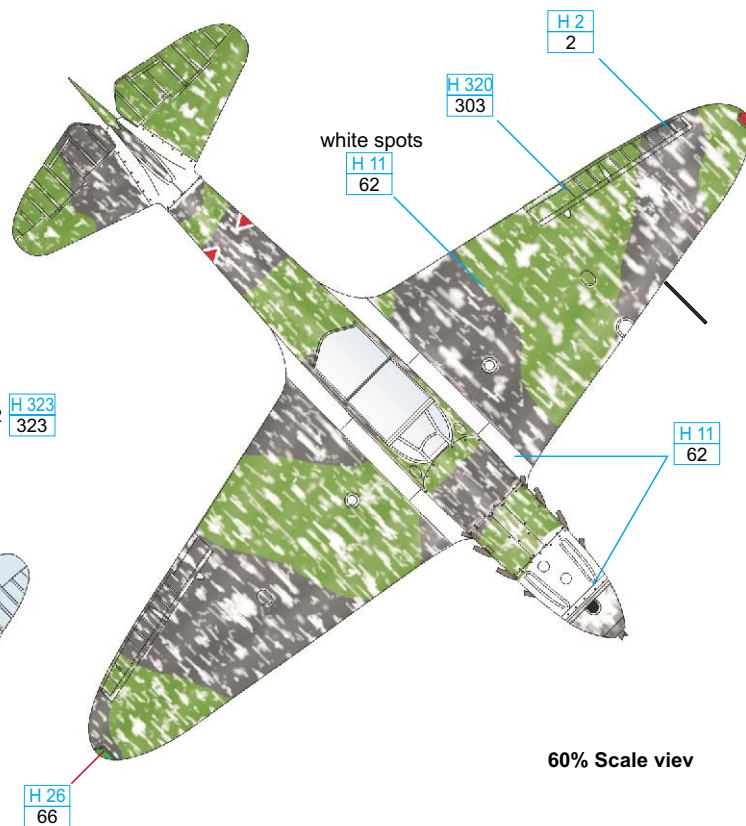
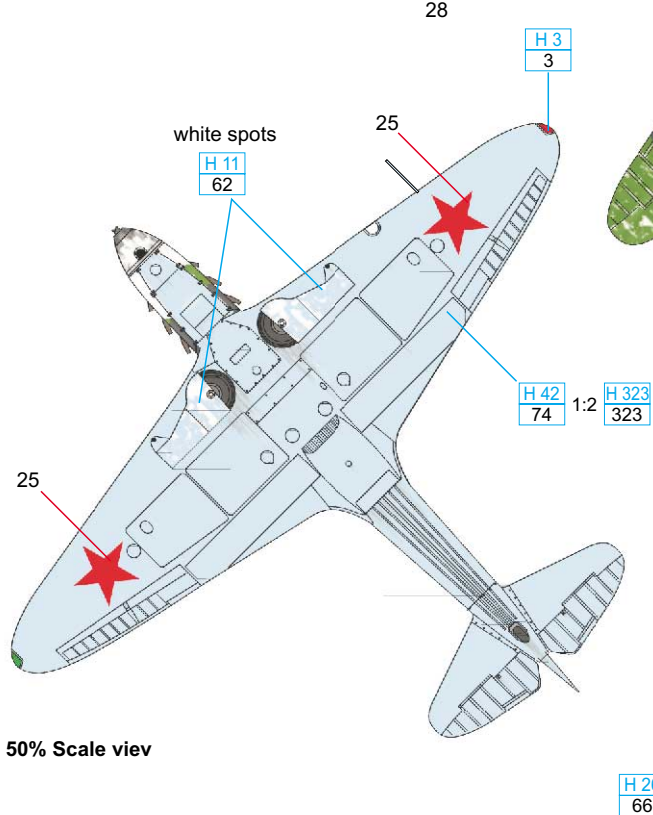
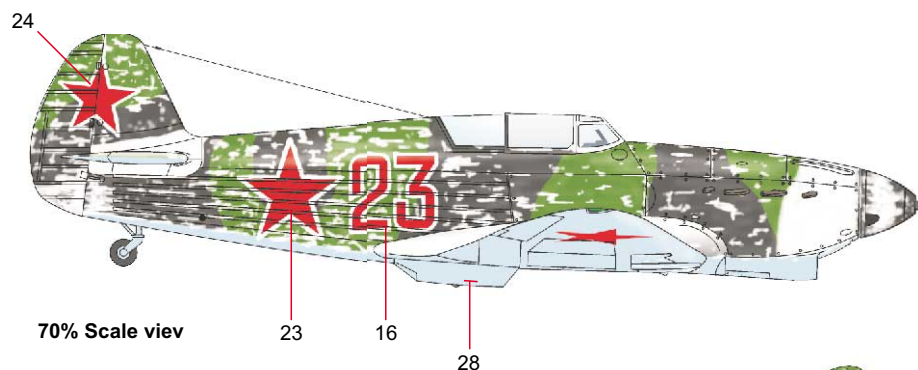
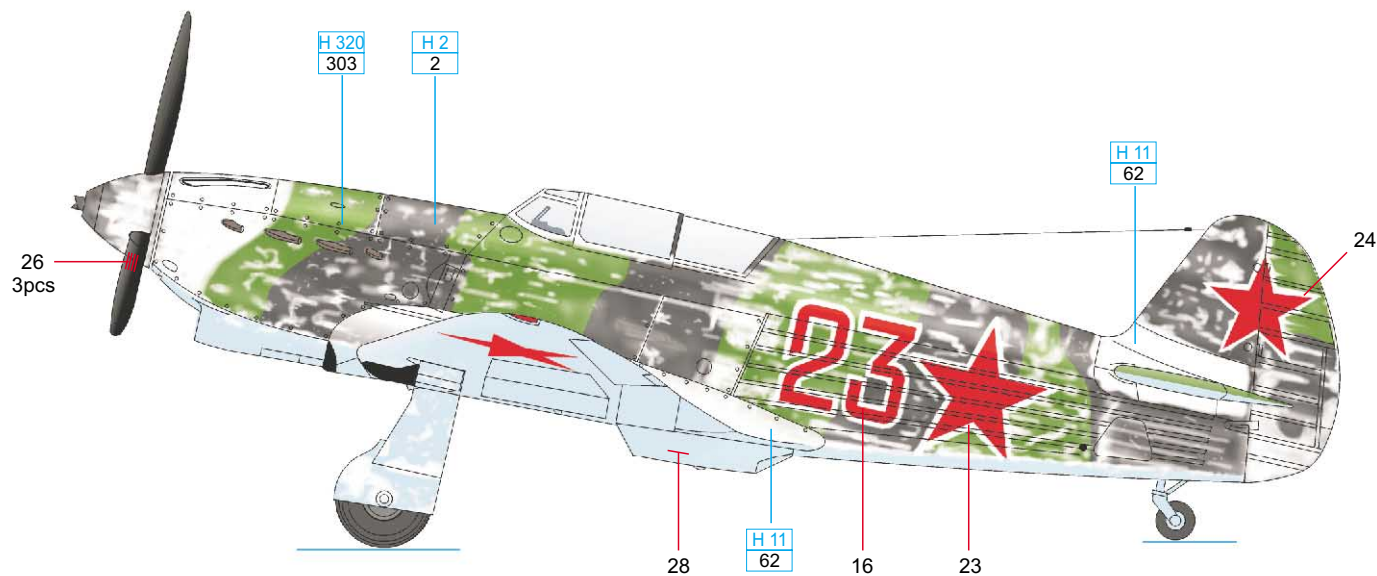
BLACK	H 2 2	DARK GREEN	H 320 303	LIGHT BLUE	H 42 74	1:2	H 323 323	GREEN	H 26 66	RED	H 3 3
-------	----------	------------	--------------	------------	------------	-----	--------------	-------	------------	-----	----------

B. Capt. Georgij Nikanorovich Zhidov 123rd IAP

Yak-1 of Capt. Georgij Nikanorovich Zhidov, commander of 1st escadrille of 123rd fighter regiment (late 27th Guards fighter regiment), Air Defense, Lake Ladoga, Leningrad Front, April 1942.

Jak-1, kapitán Georgij Nikanorovič Židov, velitel 1.letky 123.stíhacího pluku (později 27.gardový stíhací pluk) protivzdušné obrany, Ladožské jezero, Leningradský front, duben 1942

Як-1, капитана Жидова Георгия Никаноровича, командира 1-й эскадрильи 123 ИАП (позже 27 ГИАП), Ладожское озеро, Ленинградский фронт, апрель 1943 г.

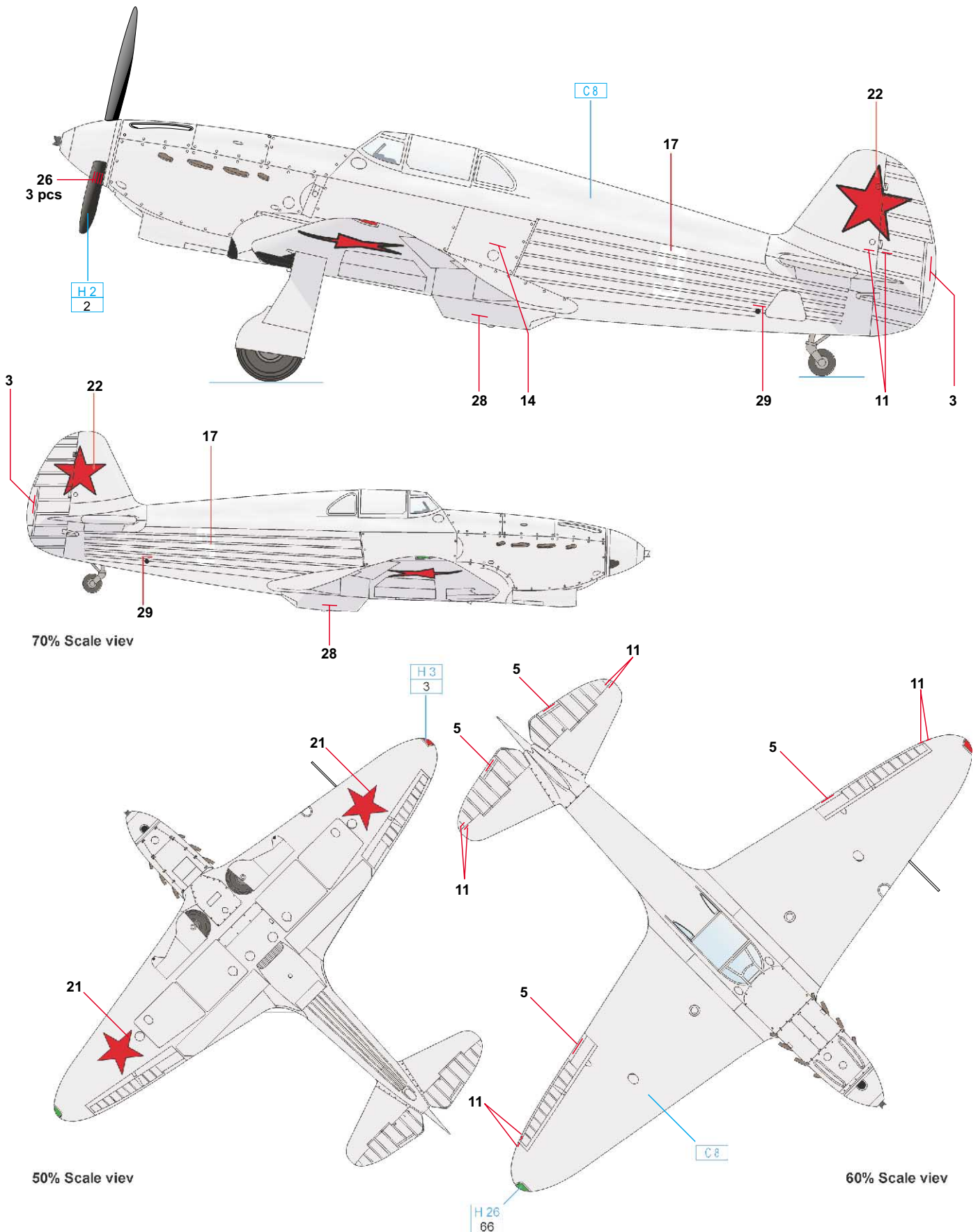


BLACK	H 2 2	DARK GREEN	H 320 303	WHITE	H 11 62	LIGHT BLUE	H 42 74	1:2	H 323 323	GREEN	H 26 66	RED	H 3 3
-------	----------	------------	--------------	-------	------------	------------	------------	-----	--------------	-------	------------	-----	----------

Yak-1 Lt.Stepan Tikhonovich Gabenko (4 victories), 247th fighter regiment (3rd escadrille), Smolensk, November 1941

Jak-1, poručík Štěpán Tichonovič Gabenko (4 sestřely), 3.letka 247.stíhacího pluku, Smolensk, listopad 1941

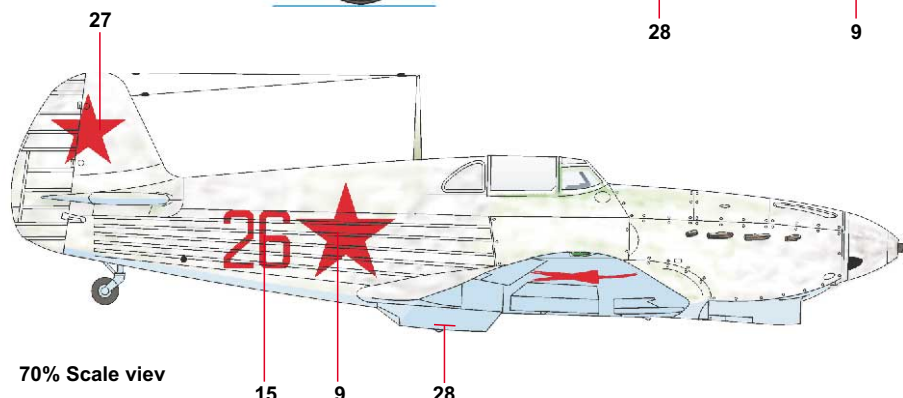
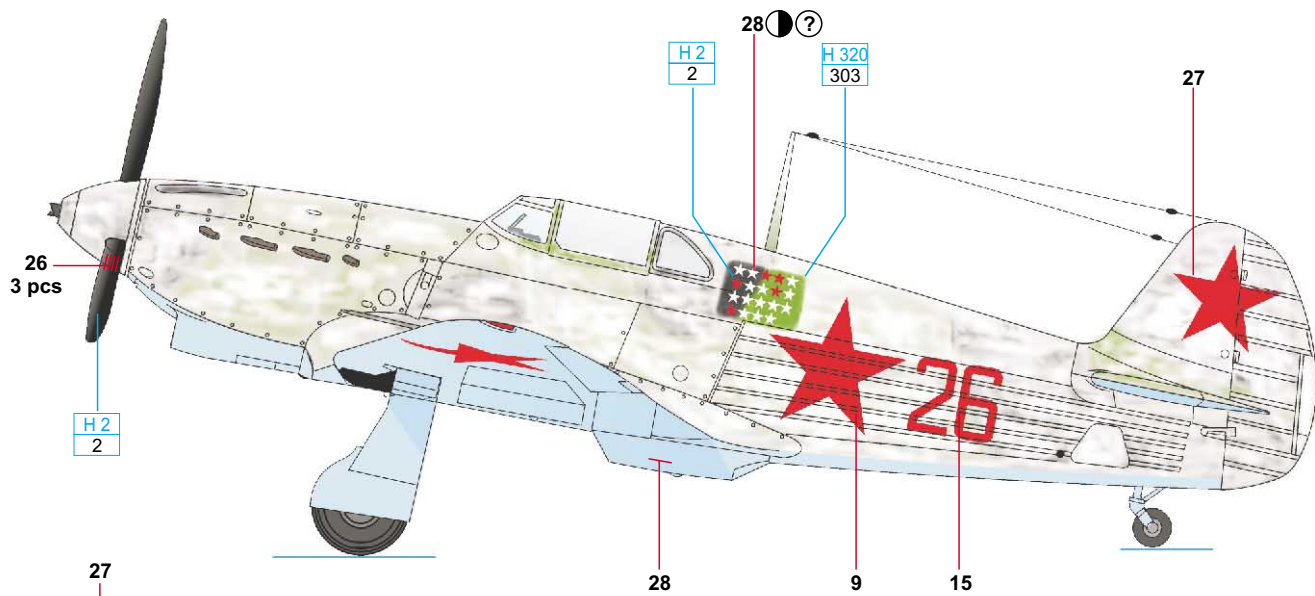
Як-1 лейтенанта Габенко Степана Тихоновича, 3-я эскадрилья 247 ИАП, Смоленск, ноябрь 1941 г.



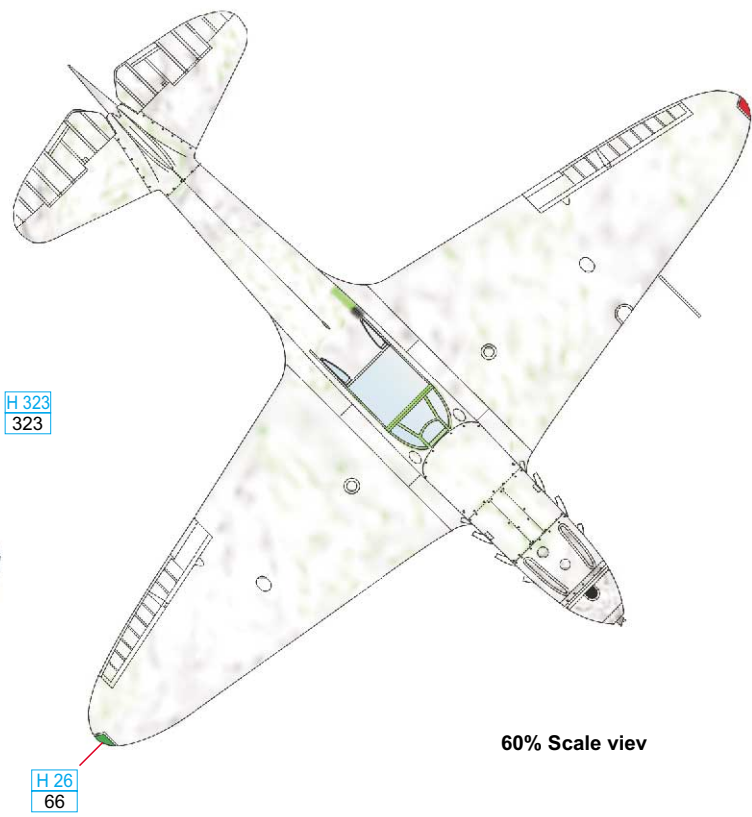
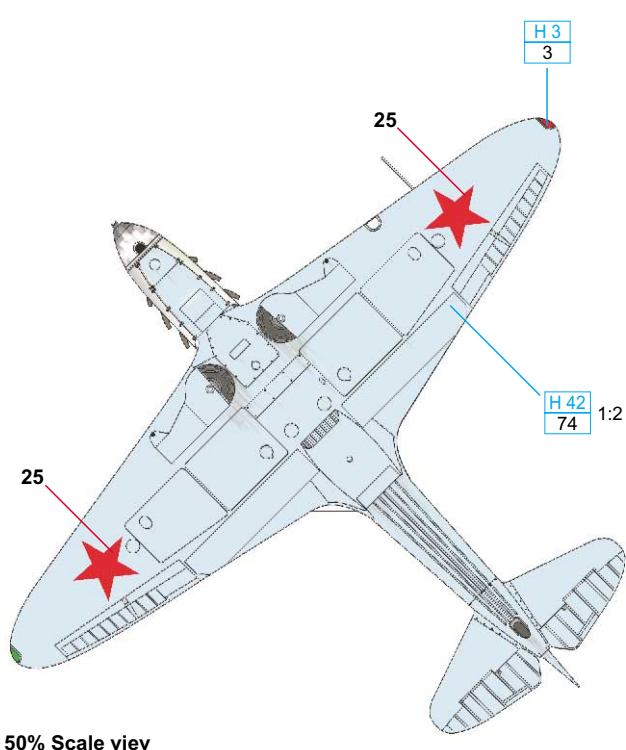
BLACK H2 2 ALUMINIUM C8 GREEN H26 66 RED H3 3

D. Lt. Innokentij Vasiljevich Kuznetsov 180th IAP

Yak-1 of Lt. Innokentij Vasilievich Kuznetsov (15 personal + 12 shared victories), 180th fighter regiment
 Jak-1, poručík Innokentij Vasiljevič Kuzněcov (15 sestřelů + 12 ve skupině), 180. stíhací pluk
 Як-1 лейтенанта Кузнецова Иннокентия Васильевича (15 личных побед + 12 в группе), 180 ИАП

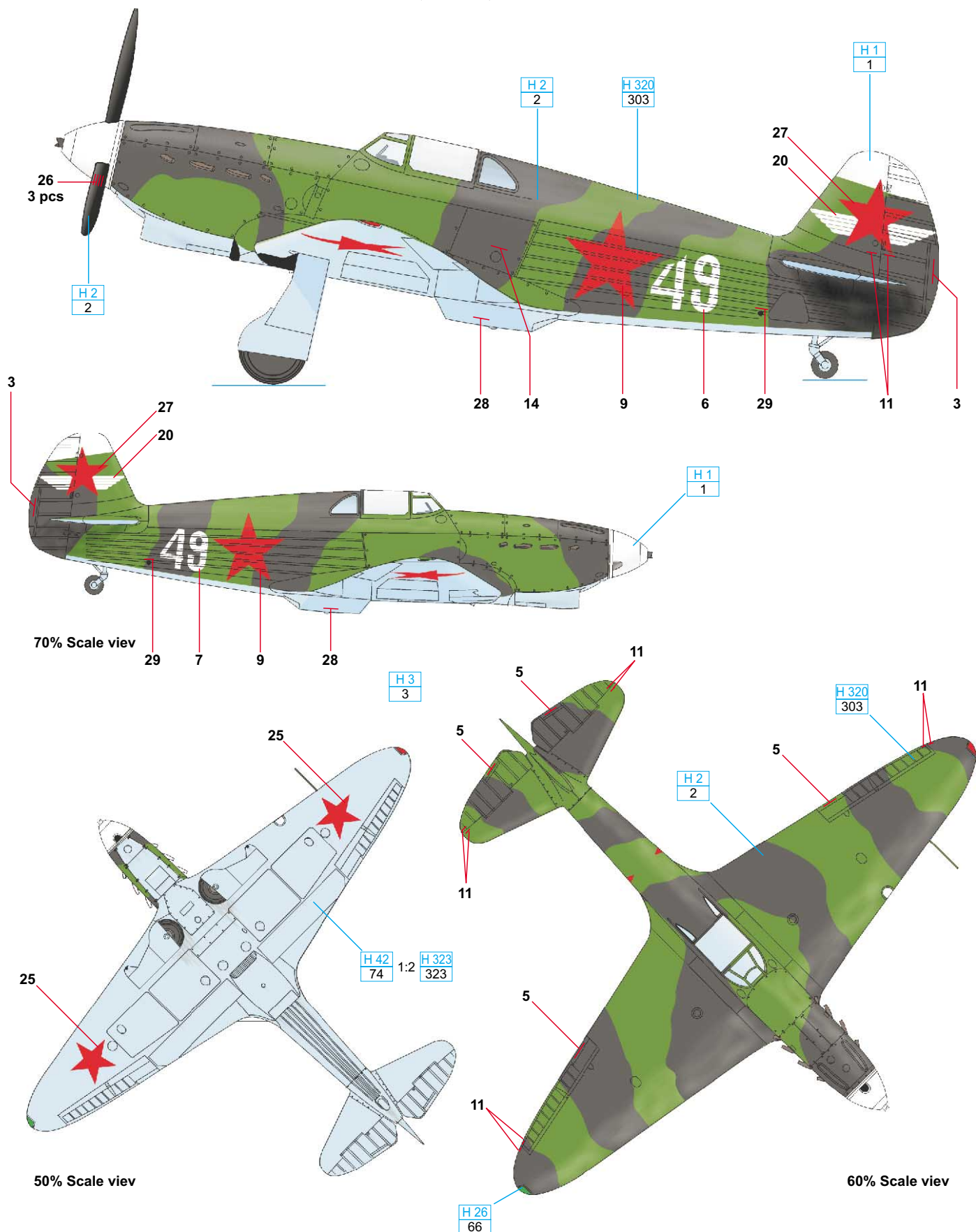


Overall plane was painted off white color on black and green camouflage scheme



BLACK	H 2 / 2	DARK GREEN	H 320 / 303	LIGHT BLUE	H 42 / 74	1:2	H 323 / 323	GREEN	H 26 / 66	RED	H 3 / 3	WHITE	H 11 / 62
-------	---------	------------	-------------	------------	-----------	-----	-------------	-------	-----------	-----	---------	-------	-----------

Jak-1, pilot kapitán Nikolaj Vasiljevič Cagojko, (6 sestřelů), 122 stíhací pluk protivzdušné obrany, léto 1943
 Yak-1 of Capt. Nikolai Vasilievich Cagoiko (6 victories), 122nd fighter regiment, Air Defense, Summer 1943
 Як-1 капитана Цагойко Николая Васильевича (6 побед), 122 ИАП ПВО



BLACK	H 2 2	DARK GREEN	H 320 303	LIGHT BLUE	H 42 74	1:2	H 323 323	GREEN	H 26 66	RED	H 3 3	WHITE	H 1 1
-------	----------	------------	--------------	------------	------------	-----	--------------	-------	------------	-----	----------	-------	----------

