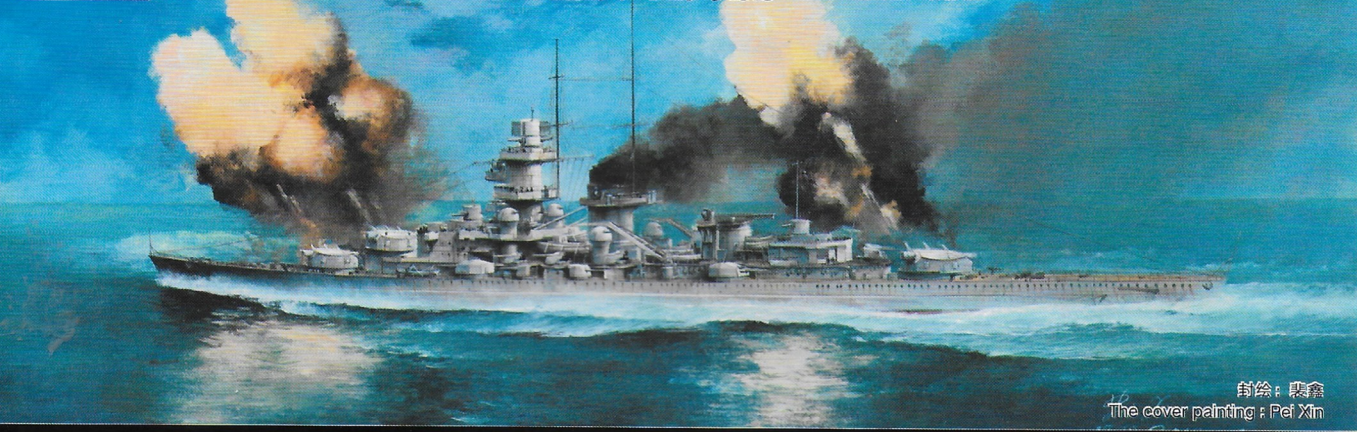


FH 1149 German Battleship Gneisenau 1940

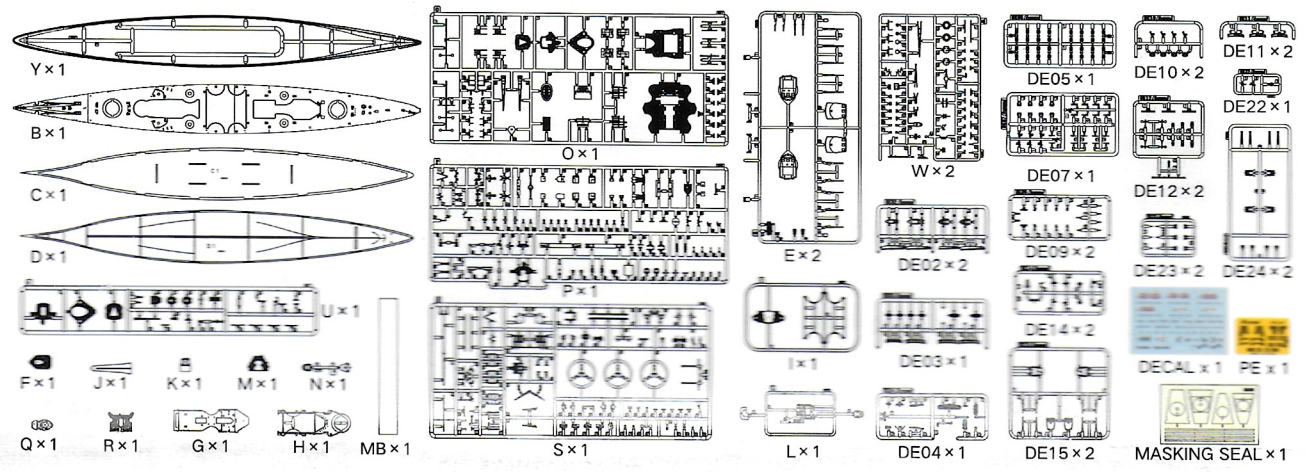
1/700 SCALE 德國格奈森瑞號戰列艦1940 ドイツ戦艦グナイゼナウ1940

FULL HULL UNASSEMBLED MODEL KIT

FLYHAWK®



封絵： 梶森
The cover painting: Pei Xin



READ BEFORE ASSEMBLING

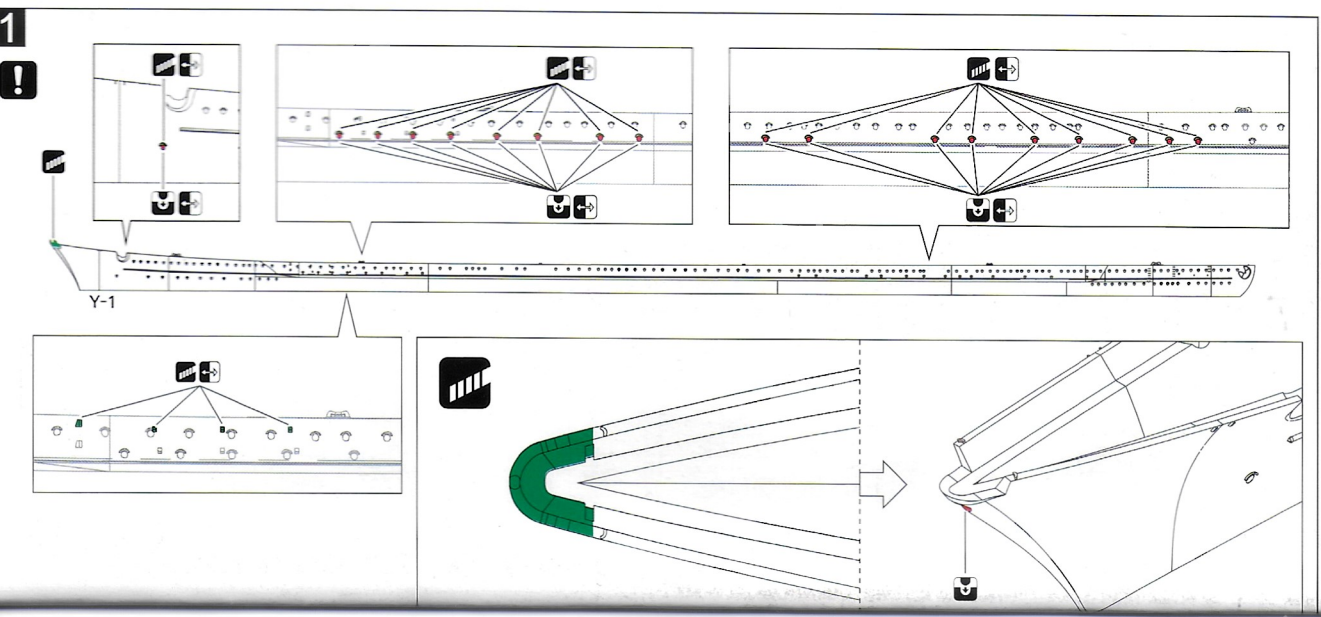
組立前必読 組み立て前に必ずお読みください

- Please check out the instruction before assembling.
- Glue and paint are not included.
- Glue, paint and other tools are not allowed to be reached by children.
- Please take care while using tools, glue and paint should be kept away from fire and be sure not working with models in confined chamber.
- The suite may contain metal parts, please be careful while working.
- 組立前詳細説明書をお読みください。
- 本キットは接着剤とペンキを含みません。
- 膠水、塗料、工具等不可子供が接触。
- 使用工具等注意取安全、膠水や塗料等火源から遠ざけ、密閉の場所での製作を推奨。
- 套件に可能場合金属零件、請小心製作。
- 組み立て前説明書をよくお読みください。
- 本キットは接着剤とペンキを含みません。
- 接着剤とペンキと道具などを子供に接触しないでください。
- 工具を使用する時安全に注意し、接着剤とペンキは火源に近づかないでください。また、密閉の場所での模型製作を推奨してください。
- このキットには金属パーツが含まれている可能性があるため、製作時には注意してください。

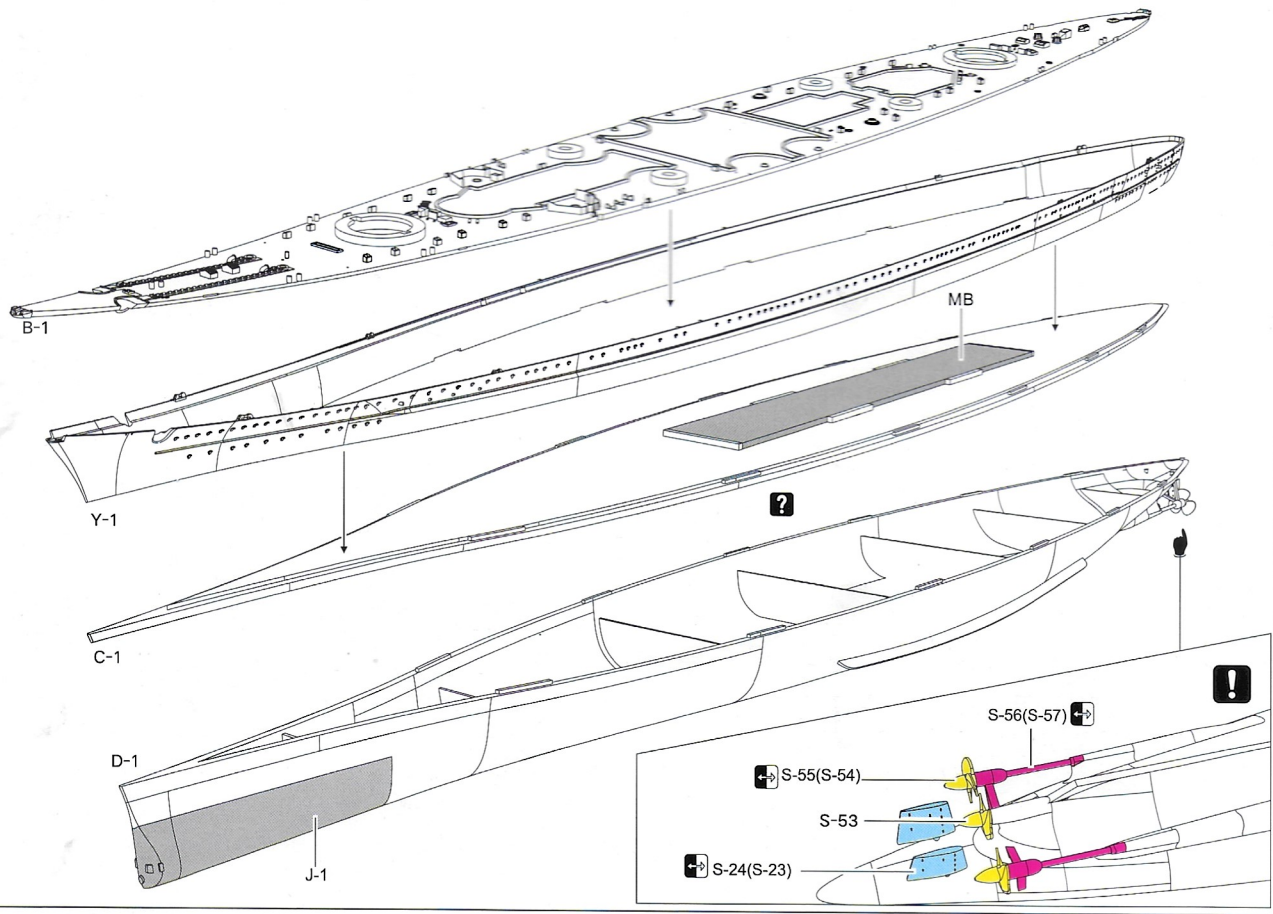
ICON INSTRUCTION

図例

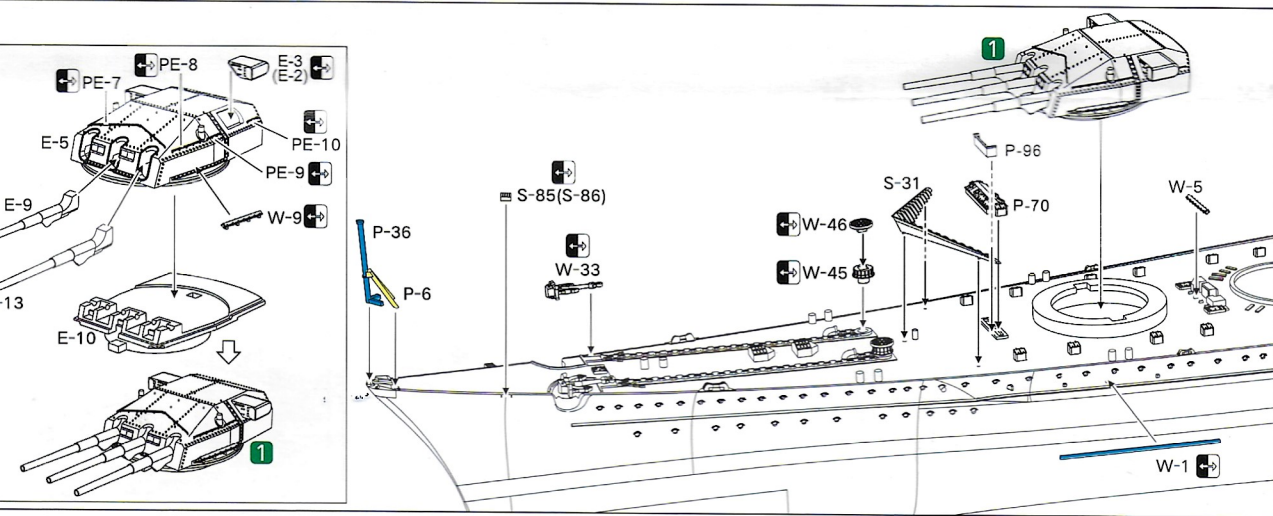
APPLY SEAL 星印を貼る APPLIQUE DECAL/MARK 星印を貼る	REMOVE THE EXCESSIVE RESIN 余剰の樹脂を除去する REMOVING EXCESSIVE RESIN 余剰の樹脂を除去する	OPTIONAL PARTS オプションパーツ OPTIONAL PARTS オプションパーツ	MAKE SURE TO FOLLOW THE DIRECTIONS 必ず指示に従ってください MAKE SURE TO FOLLOW THE DIRECTIONS 必ず指示に従ってください	OPEN HOLES 穴を開ける OPEN HOLES 穴を開ける	ALL HOLES SHOULD BE FILLED WITH FLESH すべての穴は肉を埋めなければならない ALL HOLES SHOULD BE FILLED WITH FLESH すべての穴は肉を埋めなければならない	INSTANT GLUE FOR METAL 瞬間接着剤 INSTANT GLUE FOR METAL 瞬間接着剤
BE CAREFUL 注意 BE CAREFUL 注意	BE CAREFUL 注意 BE CAREFUL 注意	CURVE THE PARTS パーツを曲げる CURVE THE PARTS パーツを曲げる	DO NOT COVERT 変換しないでください DO NOT COVERT 変換しないでください	BENT UPWARD 上向きに曲げる BENT UPWARD 上向きに曲げる	BEND DOWN 下向きに曲げる BEND DOWN 下向きに曲げる	THE SAME MANUFACTURING ON THE OTHER SIDE 反対側でも同じように製造する THE SAME MANUFACTURING ON THE OTHER SIDE 反対側でも同じように製造する



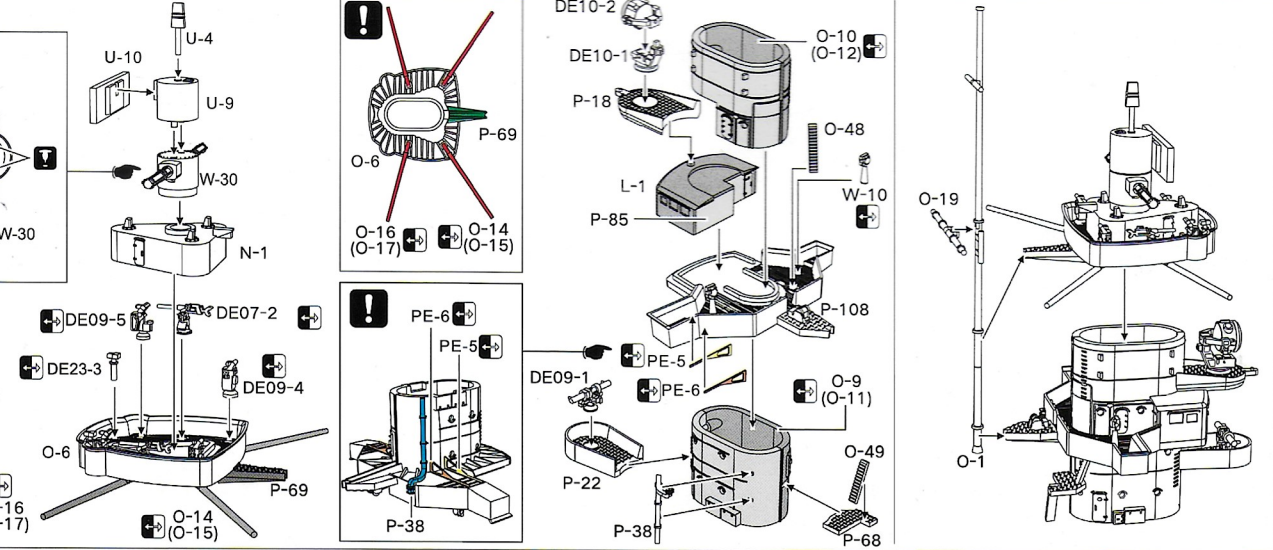
2



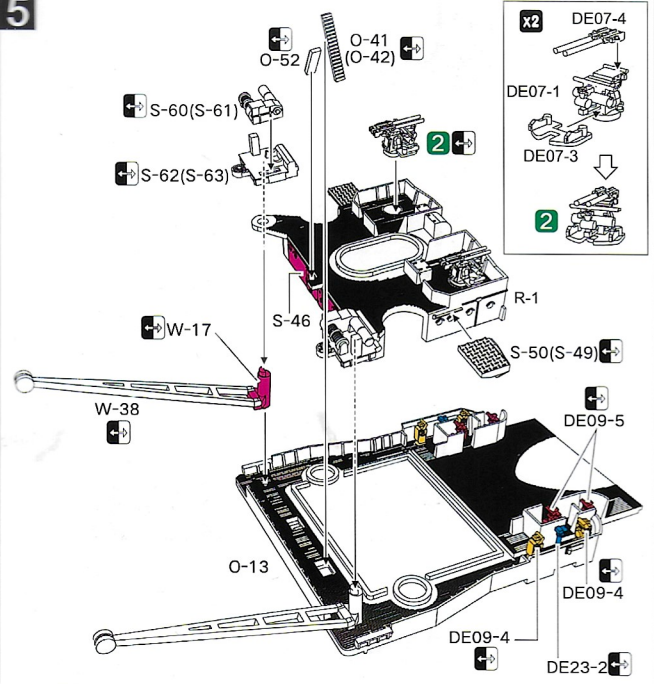
3



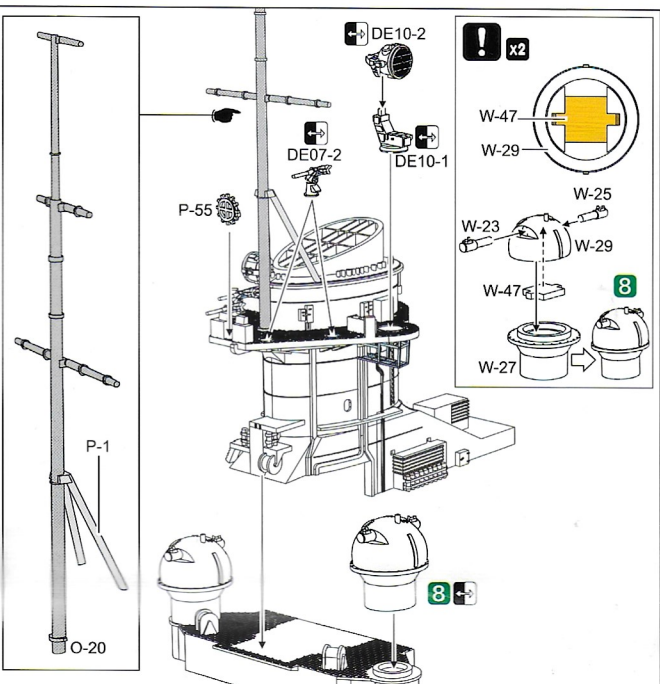
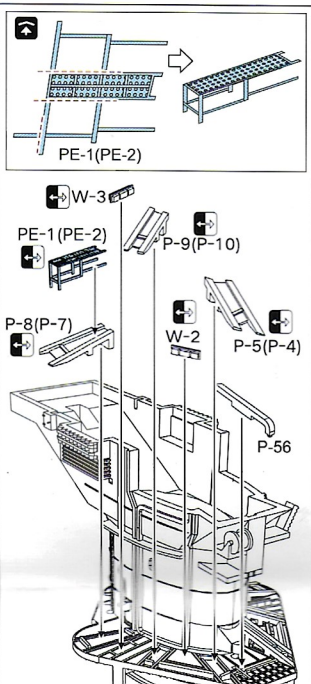
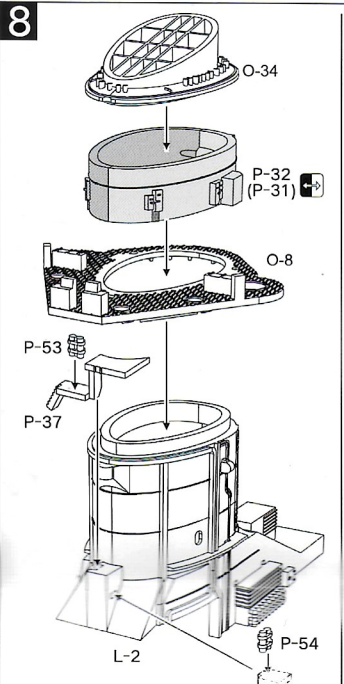
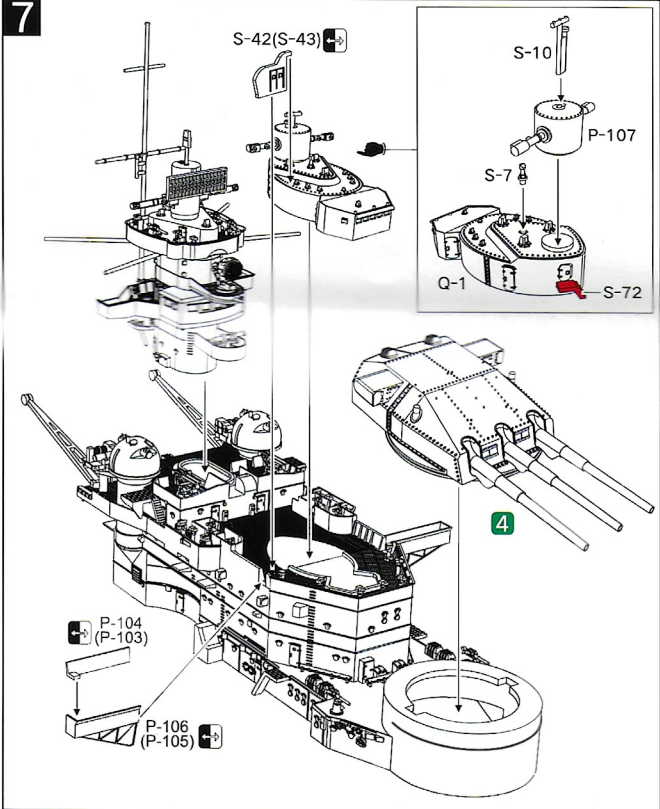
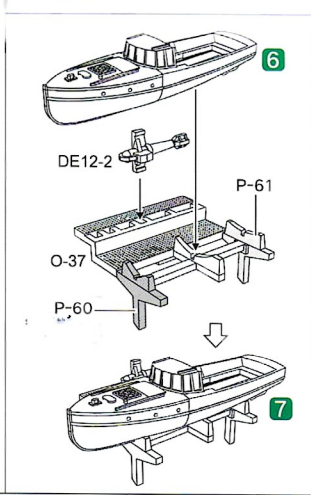
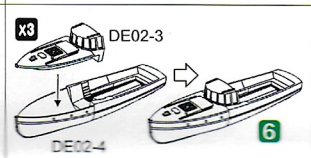
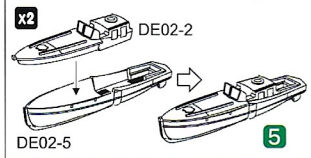
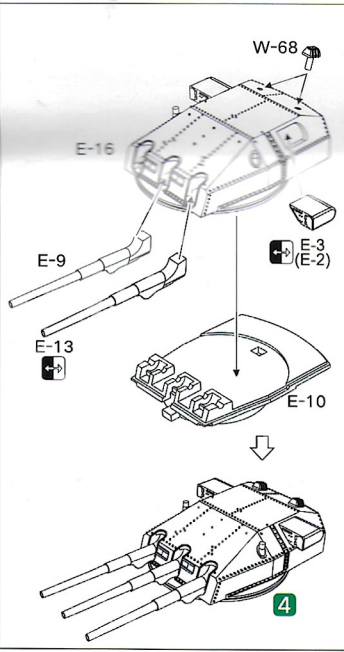
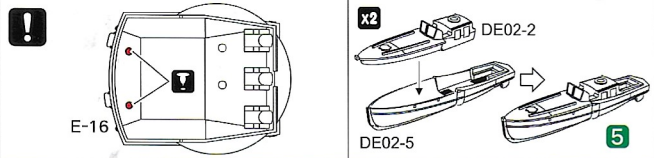
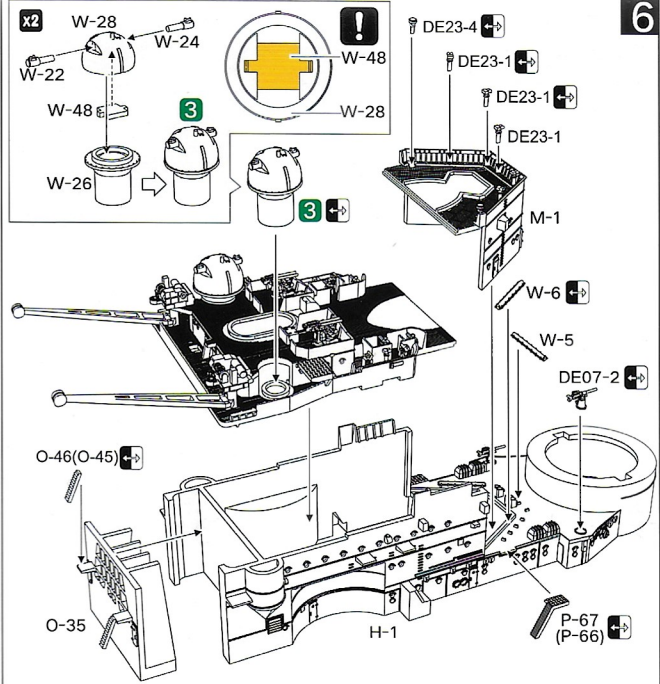
4

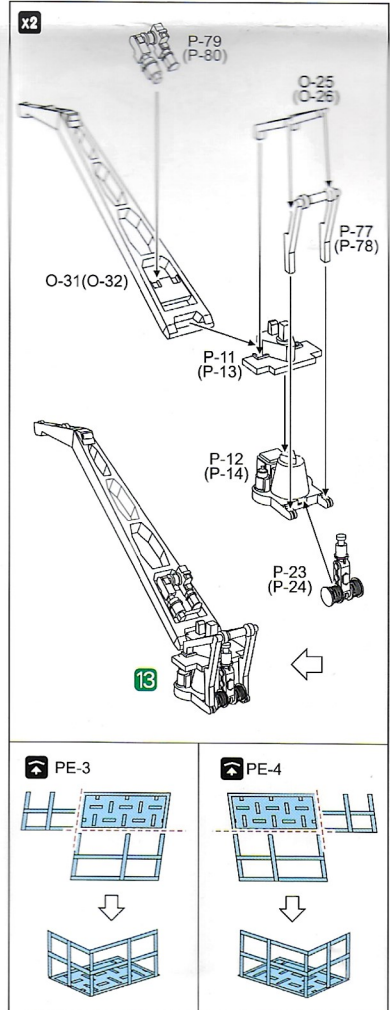
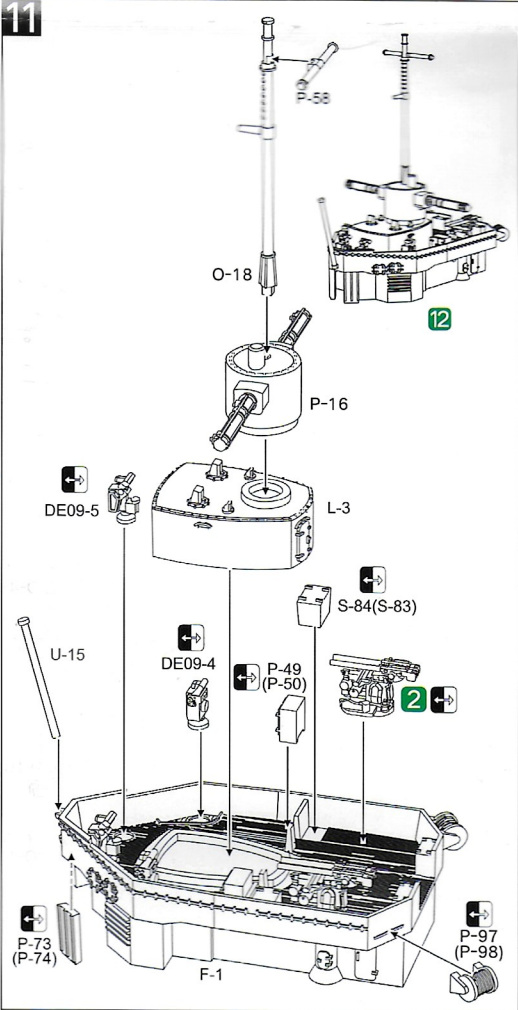
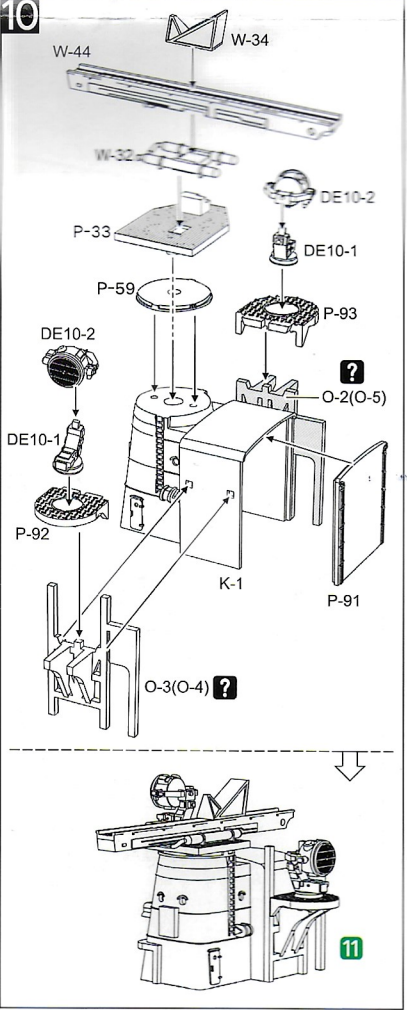
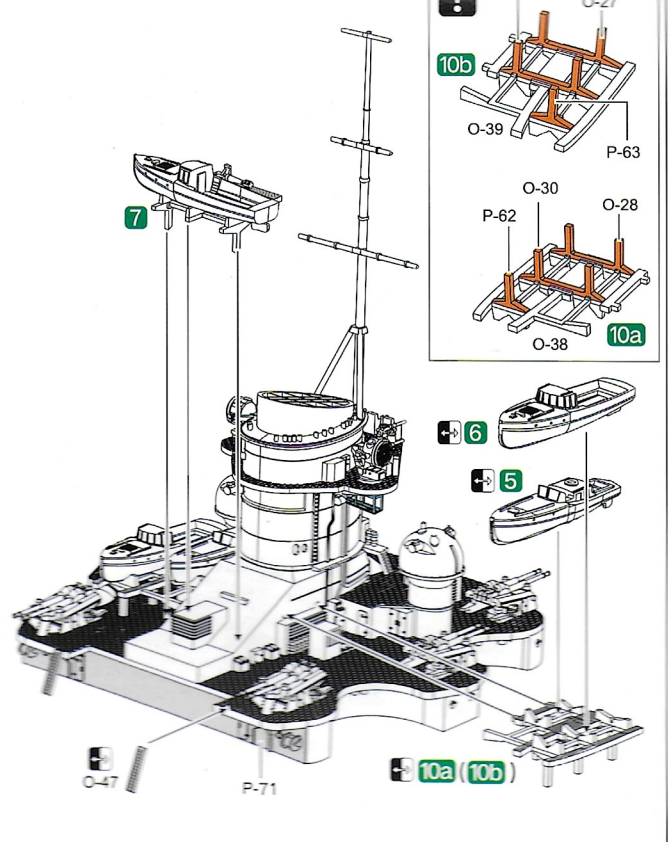
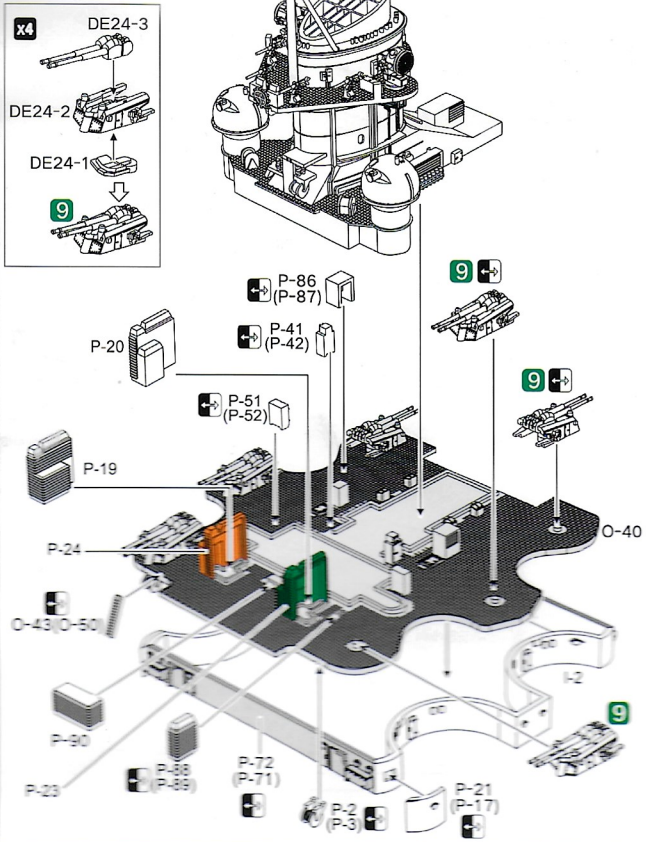


5

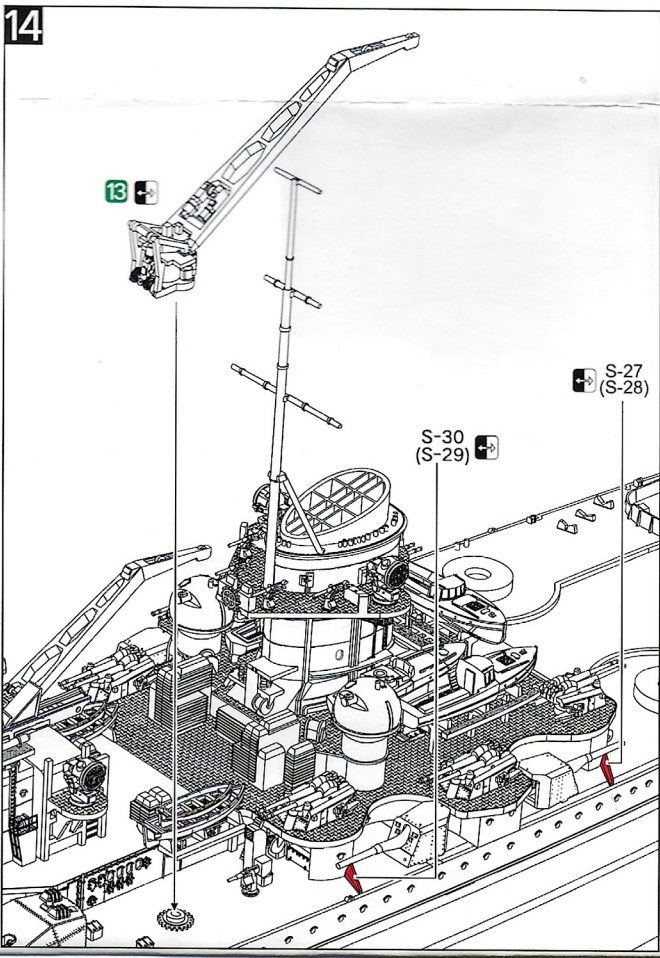
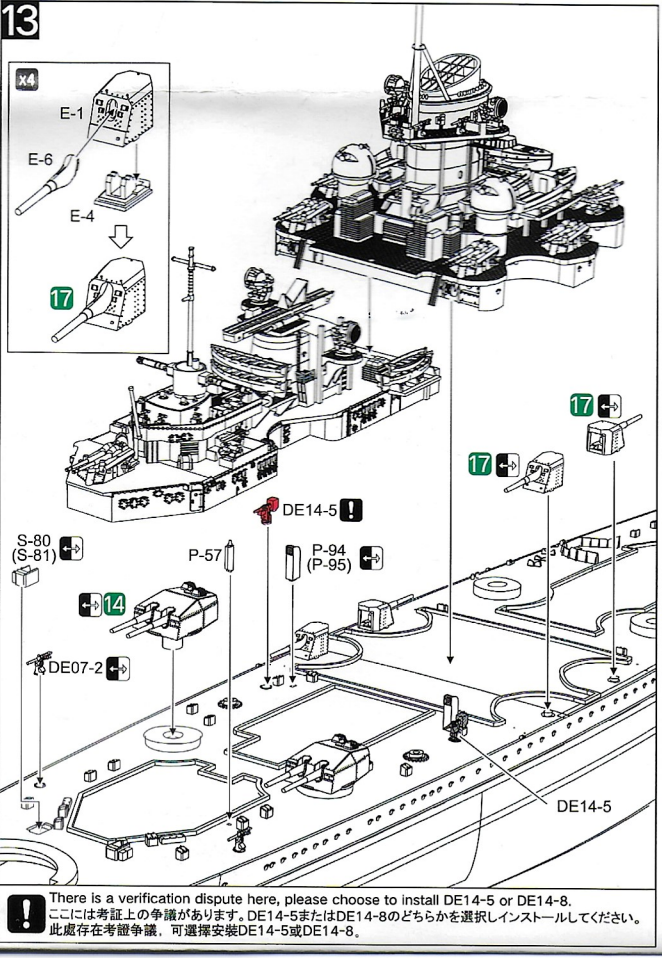
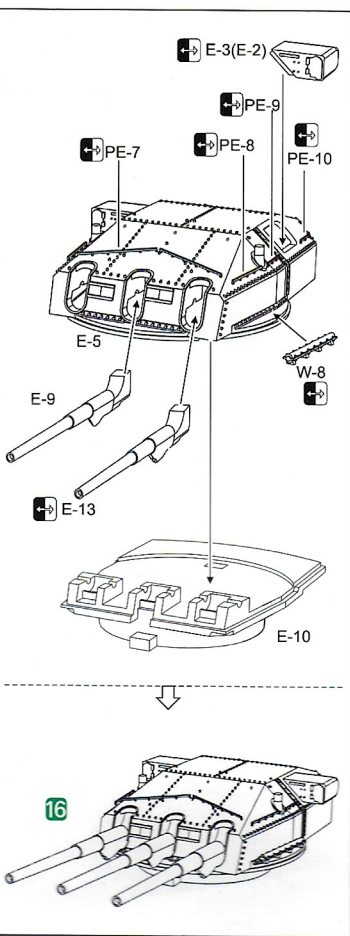
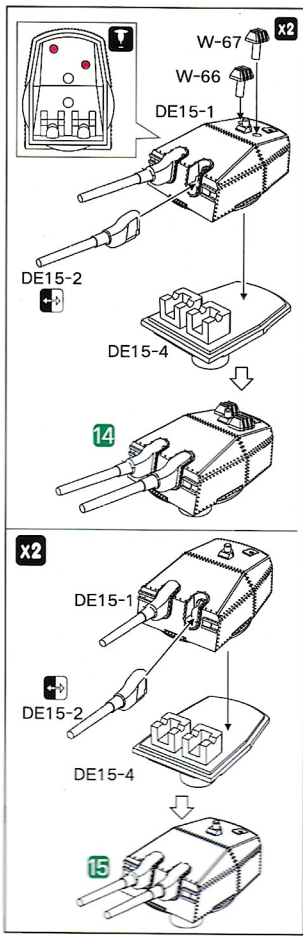
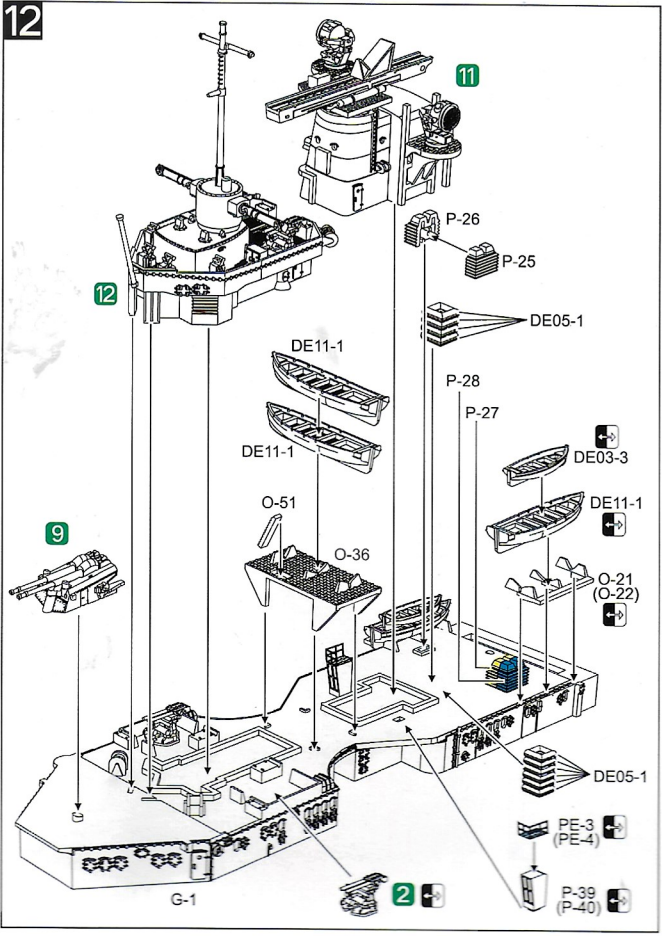


6

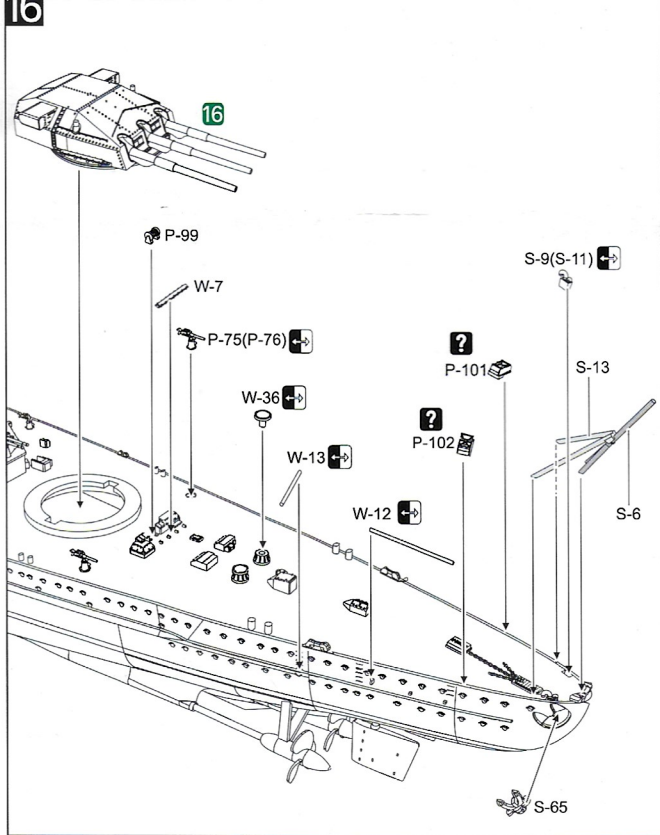
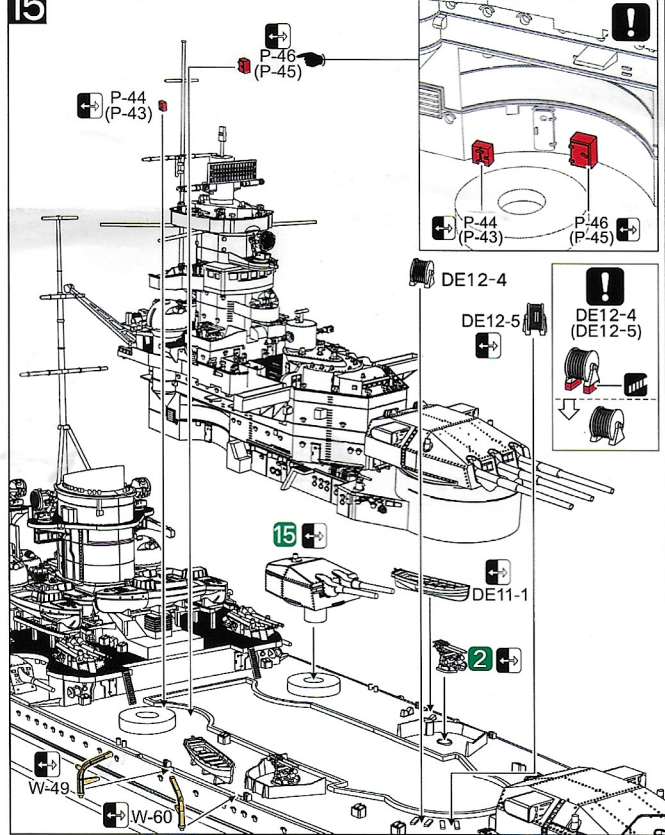




FH 1149 | **SCALE 1/700** | **德國格奈森瑙號戰列艦1940** | **ドイツ戦艦グナイゼナウ1940** | **UNASSEMBLED MODEL KIT**



There is a verification dispute here, please choose to install DE14-5 or DE14-8.
 ここには検証上の争議があります。DE14-5またはDE14-8のどちらかを選択しインストールしてください。
 此處存在検証争議。可選擇安裝DE14-5或DE14-8。



PAINTING & MARKING GUIDE
Decal Application:

1. Cut the pictures from sheet as needed.
2. Dip the pictures in warm water for about 10 seconds.
3. Hold the picture backing sheet edge and gently slide the picture onto the model.
4. Please move the picture to the proper position on model.
5. Please gently press picture down with a soft cloth until excess water's out and no air bubbles.

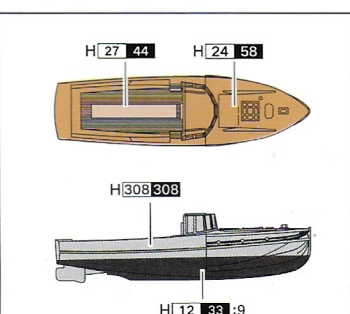
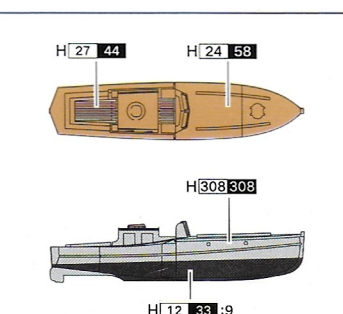
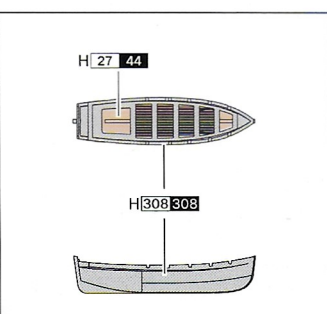
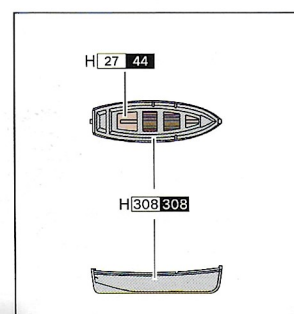
塗装與標貼指示

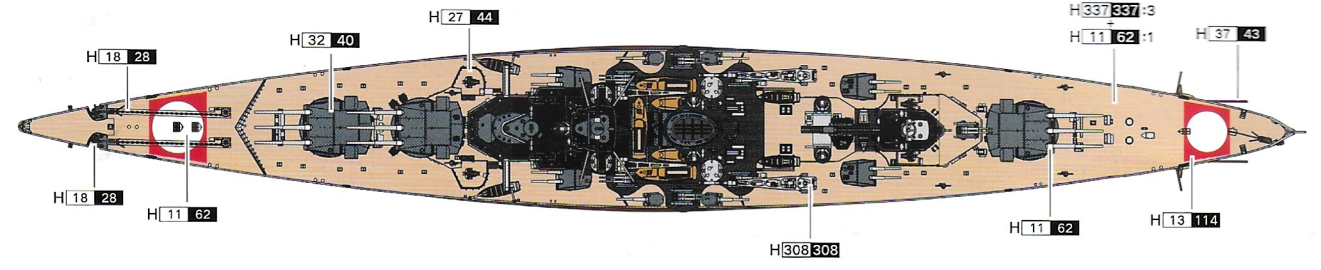
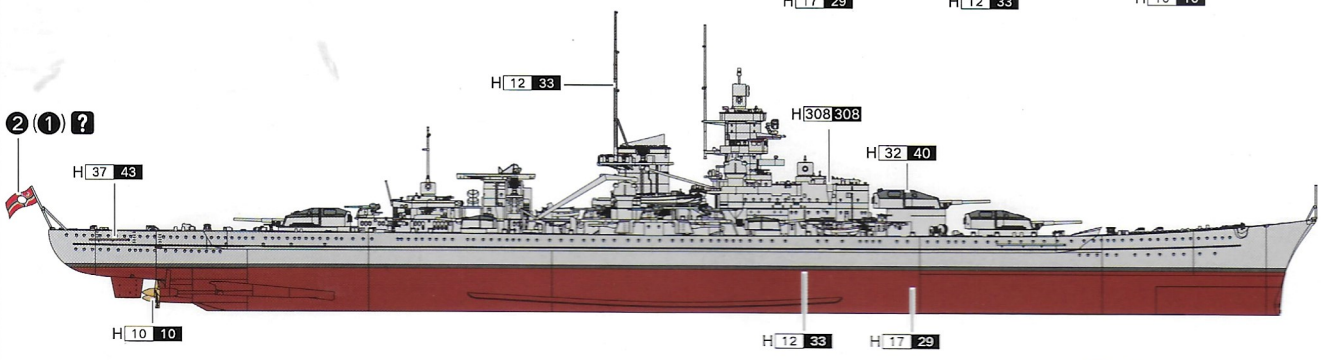
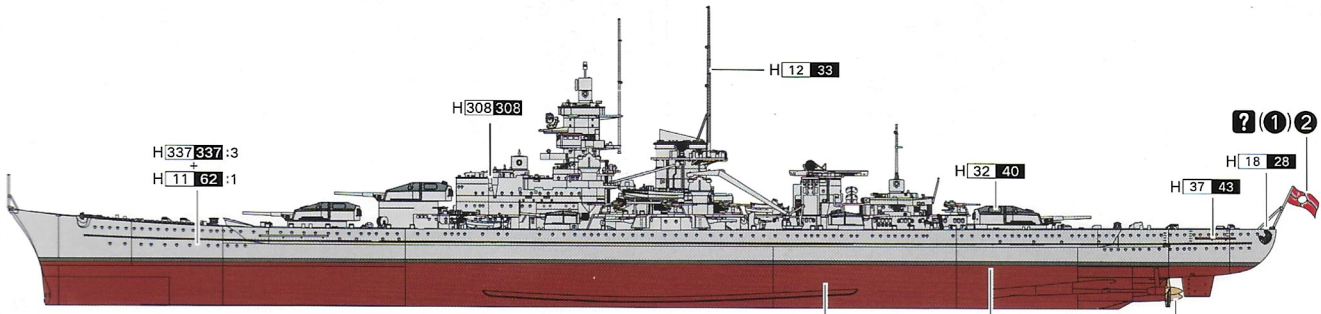
- 水貼紙の使用:
1. 従水貼紙上剪下圖案;
 2. 將圖案放入溫水中浸泡10秒;
 3. 拿著圖案紙板將圖案移到模型上;
 4. 將圖案移到適當的位置;
 5. 用軟布輕壓圖案直至水幹,消除掉氣泡。


塗装とラベリングの指示

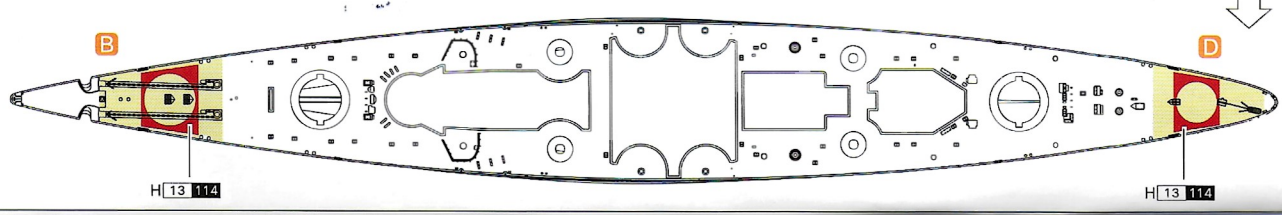
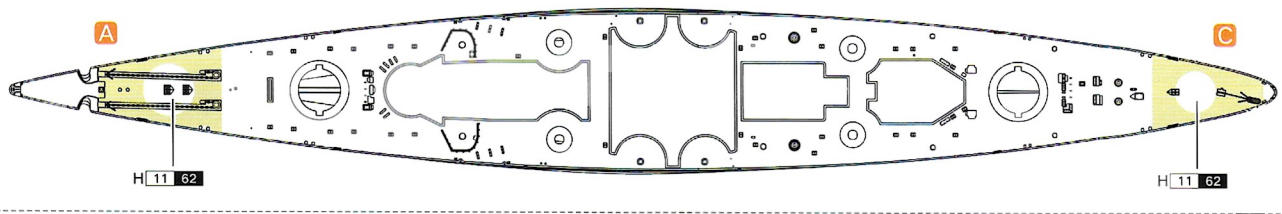
- デカールの使用方法:
1. デカールから圖案を切ります。
 2. 圖案を温かい水の中で10秒浸します。
 3. 圖案のボール紙を使って、圖案を模型に移動します。
 4. 圖案を適當な位置に移動してください。
 5. 柔らかい布で水が乾燥するまで圖案を押さえて、気泡を消します。

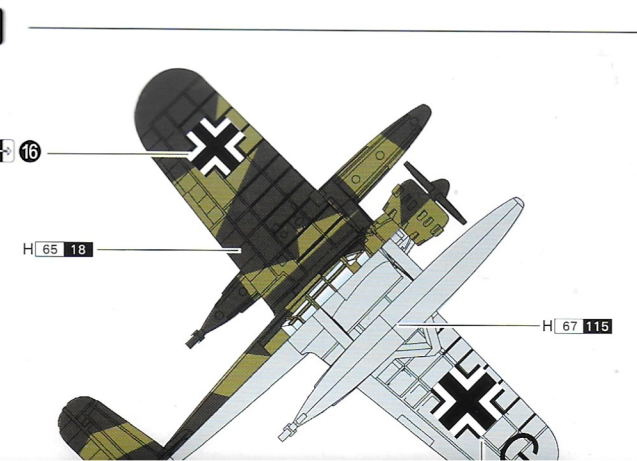
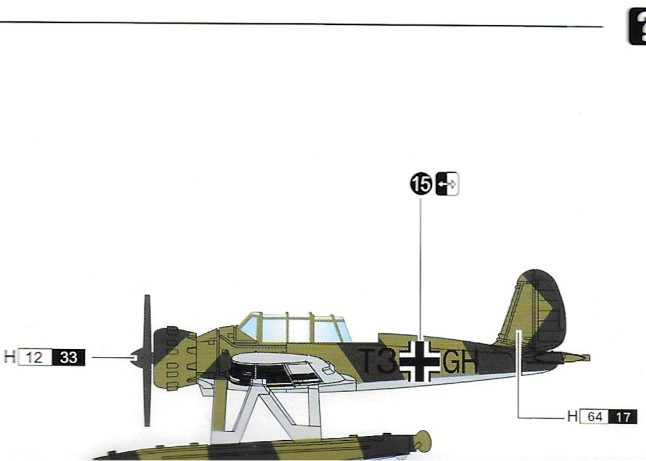
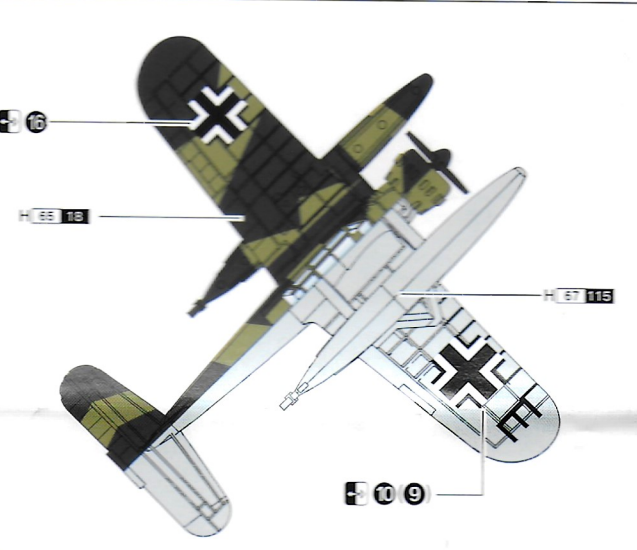
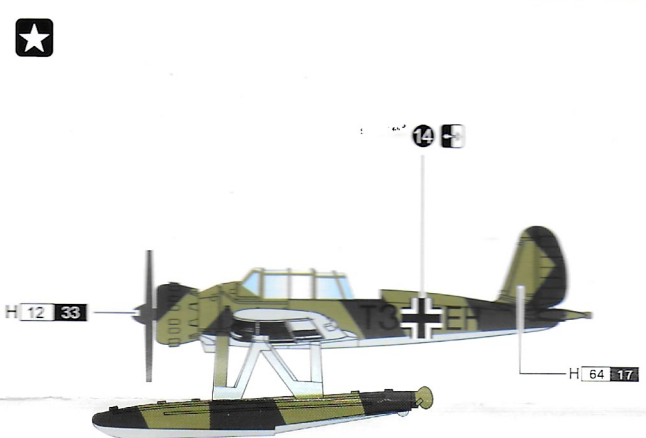
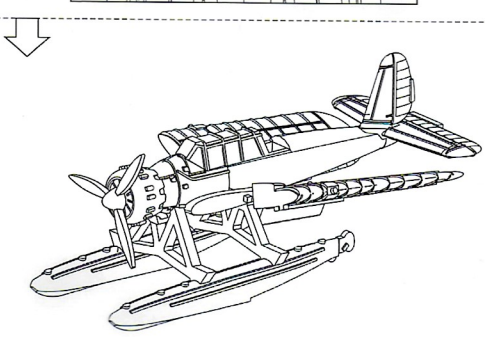
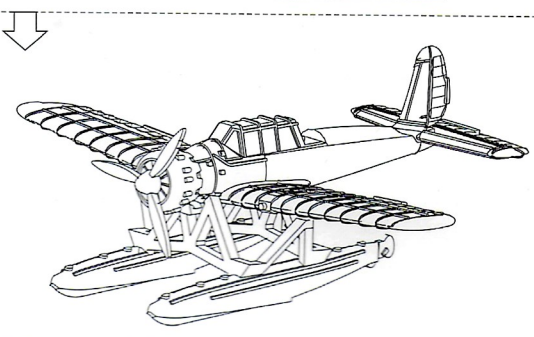
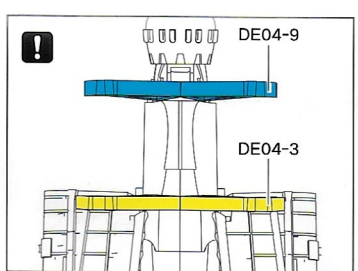
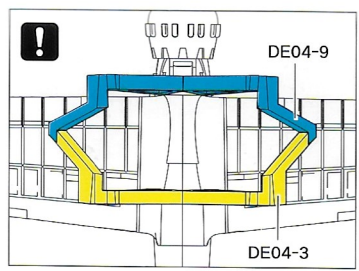
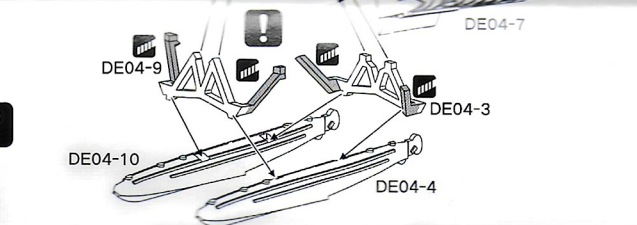
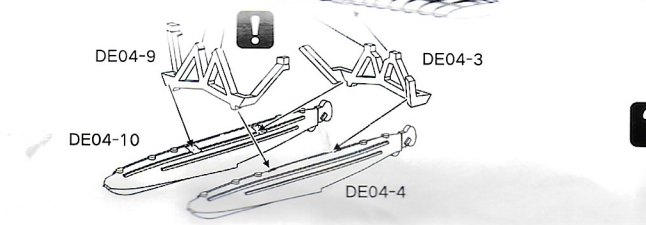
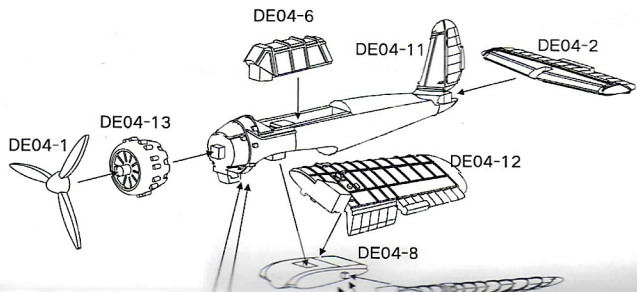
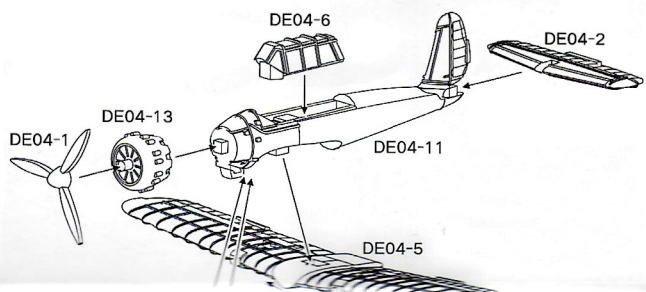
	Color	色	顏色	Mr.Hobby	Tamiya	Colourcoats
	Flat White	フラットホワイト	消光白	H 11 62	XF-2	C03
	Light Grey	ライトグレー	浅灰	H 308 308	XF-19	KM01
	Dark Grey	ダークグレー	暗灰	H 337 337 :3 H 11 62 :1	XF-66	————
	Dark Blue-Grey	ダークブルーグレー	暗藍灰	H 32 40	XF-63	————
	Orange Yellow	オレンジイエロー	黄橙色	H 24 58	————	————
	Hull Red	ハルレッド	艦底紅	H 17 29	XF-9	NARN42
	Deck Brown	デッキ・ブラウン	木棕色	H 37 43	XF-2-2 + XF-64:3	NARN44
	Hull Grey	ハルグレー	艦底灰	H 12 33 :9 H 11 62 :1	XF-1:9 + XF-2:1	KM05
	Flat Black	フラットブラック	消光黒	H 12 33	XF-1	C02
	Steel	スチール	黒鉄色	H 18 28	X-10	C08
	Copper	カッパー	銅	H 10 10	XF-6	————
	Wooden Deck Tan	ウッド・タン	木甲板色	H 27 44	XF-78	C01
	Deep Green	ディープグリーン	深緑	H 64 17	XF-26	————
	Black Green	ブラックグリーン	墨緑	H 65 18	XF-27	————
	Light Blue	ライトブルー	浅藍	H 67 115	XF-23	————
	Flat Red	フラットレッド	消光紅	H 13 114	XF-7	————

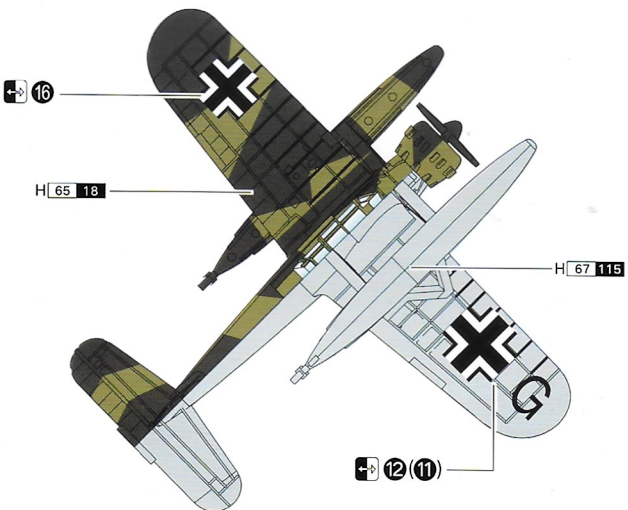
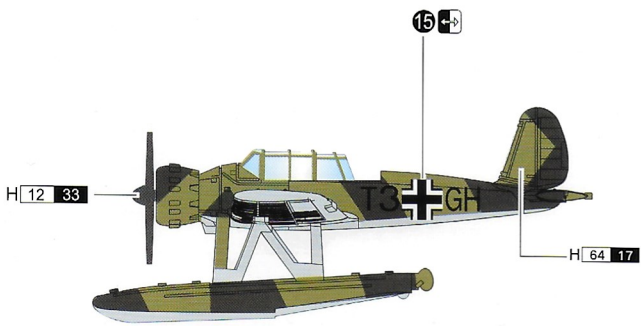
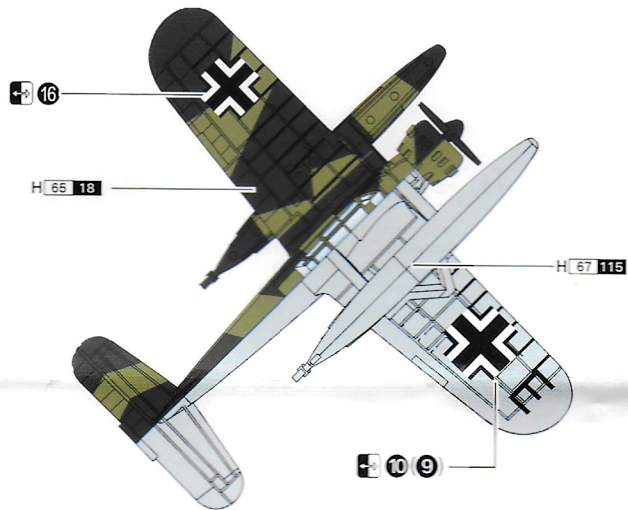
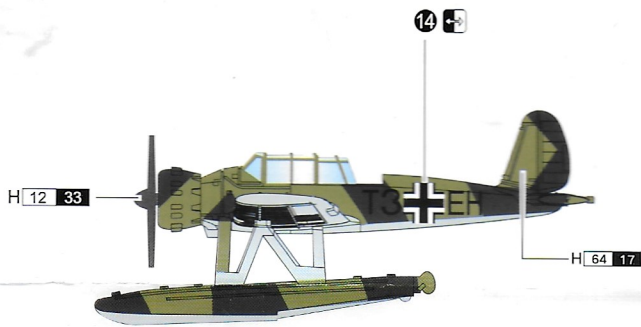
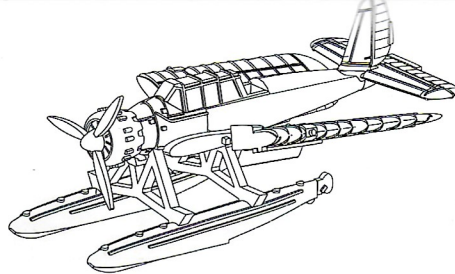
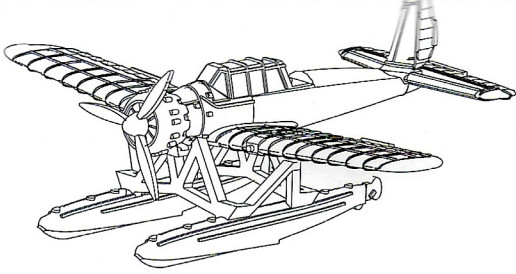





 Please use masking seal for spraying
 请使用遮盖纸进行喷涂
 スプレーにはマスキングシールを使用してください







Dear Customer, Thank you very much for choosing Flyhawk Model. If you have any question or need help, please contact the purchase location or our official customer service, we will serve you as soon as possible.
 Customer service number: +86 023 8816 4381
 Service time: Monday to Friday, 10:00AM - 16:00PM
 E-mail address: flyhawkmodelxc@vip.163.com



尊敬的顧客，感謝您購買鷹翔模型。如果您有任何疑問或需要幫助，請您聯繫購買處或聯系我們官方客服，我們會盡快為您提供服務。
 客服電話：+86 023 8816 4381
 營業時間：週一至週五 10:00AM - 16:00PM
 郵箱：flyhawkmodelxc@vip.163.com

この度は、弊社製品をご購入いただき誠にありがとうございます。ご要望やご質問などございましたら、購入先または下記のお問い合わせメールアドレスまでご連絡をお願いいたします。
 コールセンター: +86 023 8816 4381
 受付時間: 月-金 / 10:00 - 16:00
 お問い合わせメールアドレス: flyhawkmodelxc@vip.163.com