

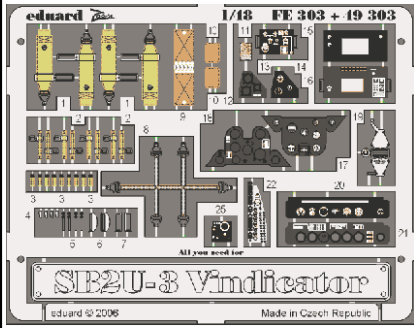


SB2U-3 Vindicator



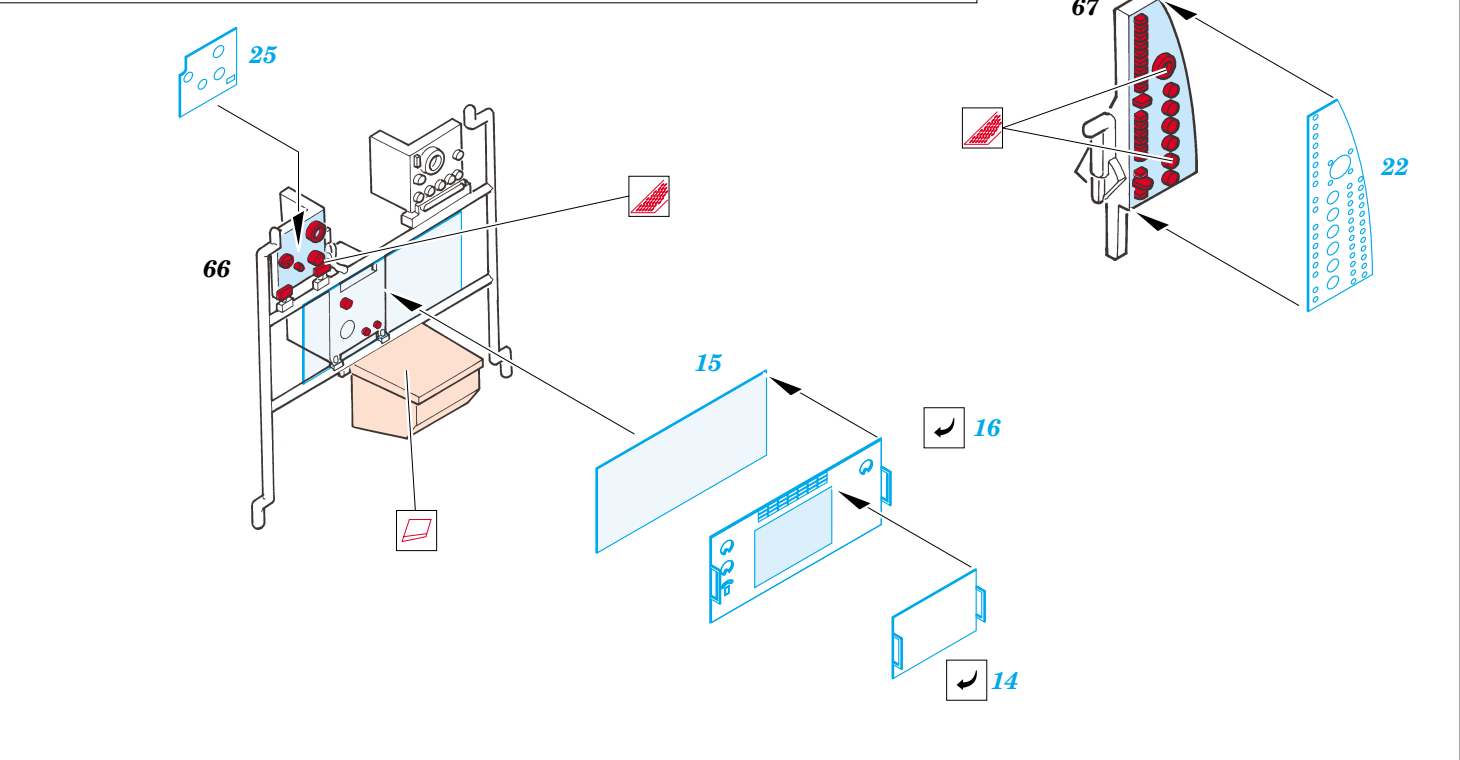
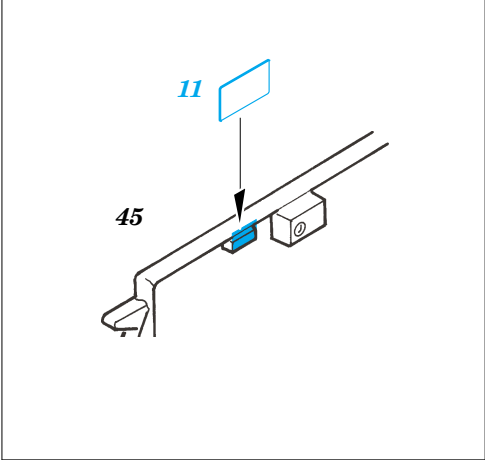
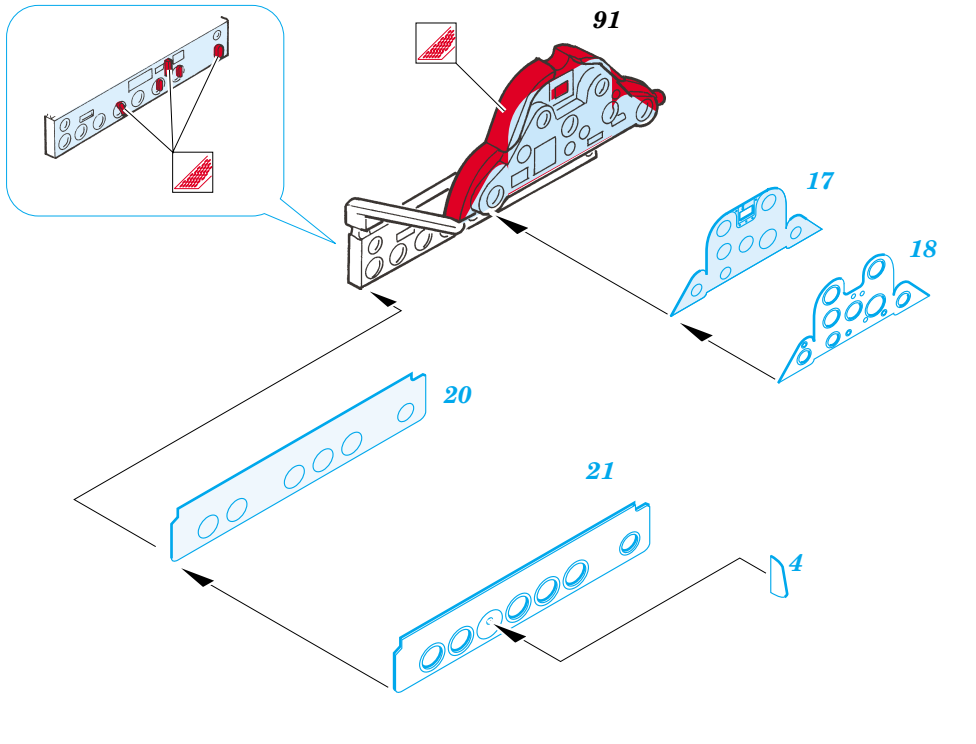
1/48 scale detail set for ACCURATE kit • sada detailů pro model ACCURATE 1/48

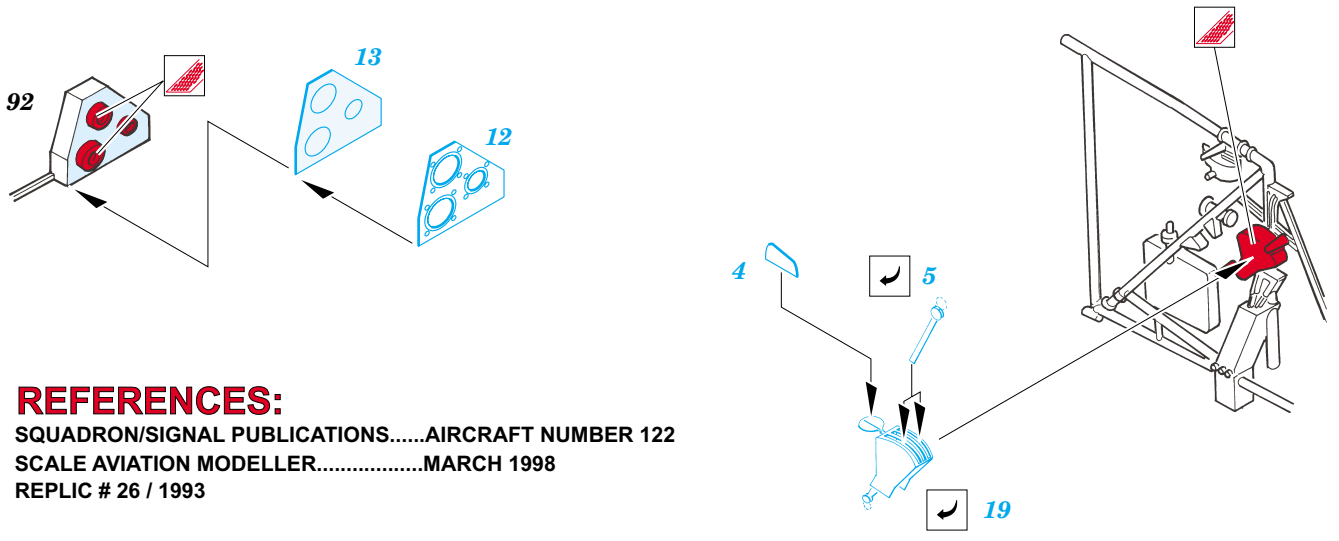
FE303



- APPLY EXPRESS MASK AND PAINT BEFORE GLUING
POUŽIT EXPRESS MASK NABARVIT PŘED SLEPENÍM
- SYMMETRICAL ASSEMBLY
SYMETRICKÁ MONTÁŽ
- REMOVE
ODSTRANIT
- GRIND
OBROUSIT
- DRILL HOLE
VRTAT OTVOR
- BEND
OHNOUT
- OPTION
VOLBA
- REPLACE
NAHRADIT

■ ORIGINAL KIT PARTS
PŮVODNÍ DÍLY STAVEBNICE
 ■ PHOTO-ETCHED PARTS
LEPTANÉ DÍLY
 ■ PARTS TO BE REMOVED
DÍLY K ODSTRANĚNÍ
 ■ FILL
TMELIT





REFERENCES:

SQUADRON/SIGNAL PUBLICATIONS.....AIRCRAFT NUMBER 122
 SCALE AVIATION MODELLER.....MARCH 1998
 REPLIC # 26 / 1993

