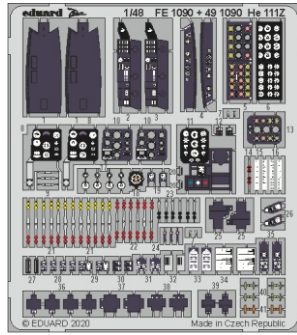




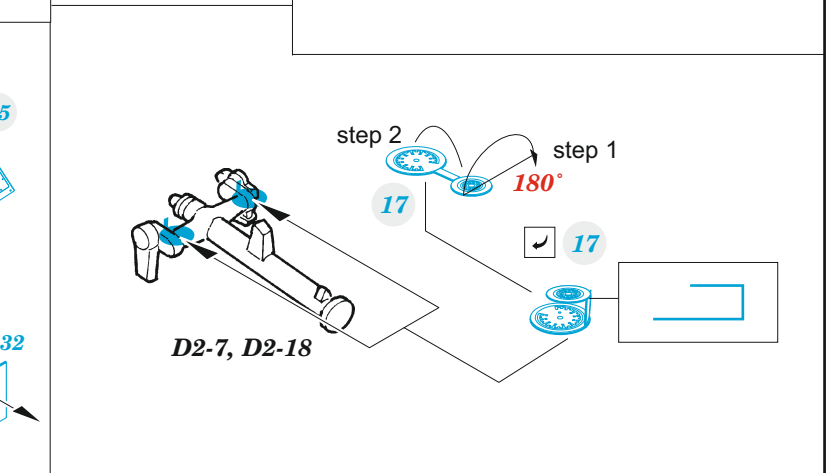
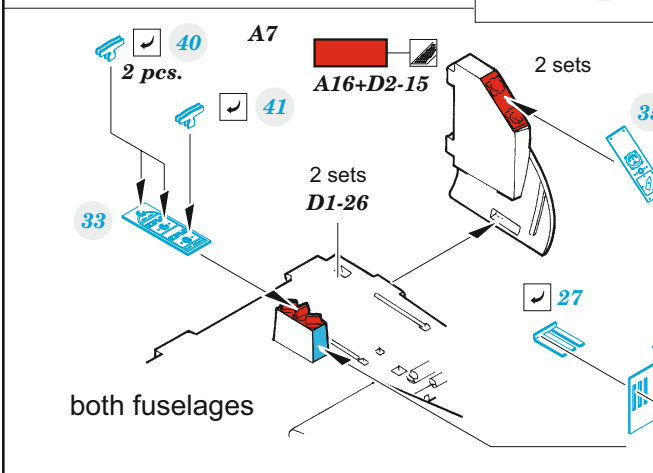
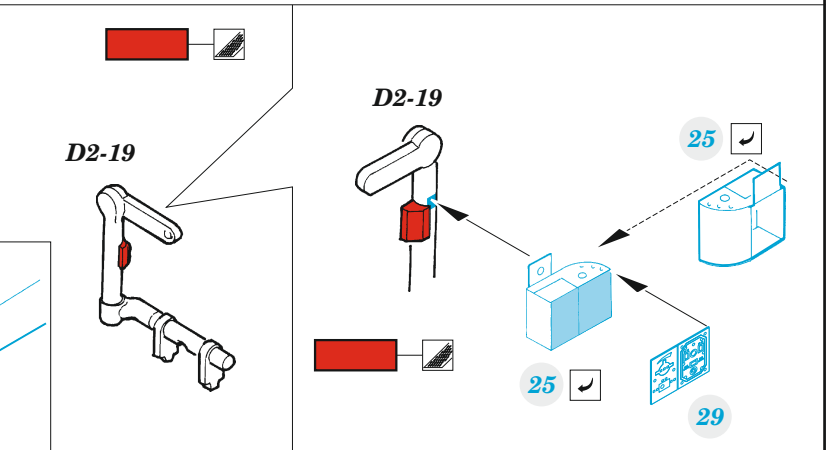
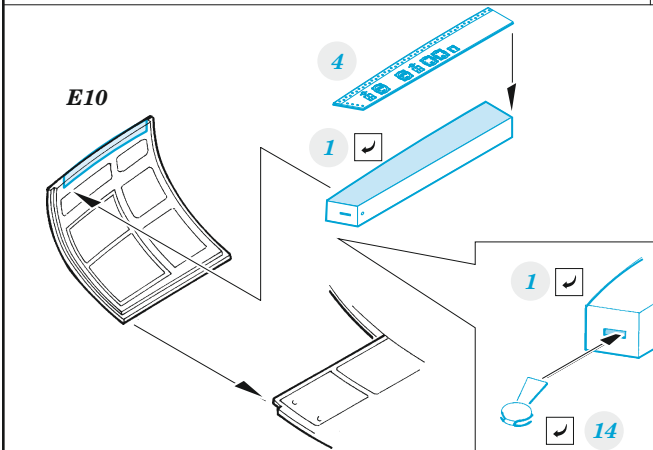
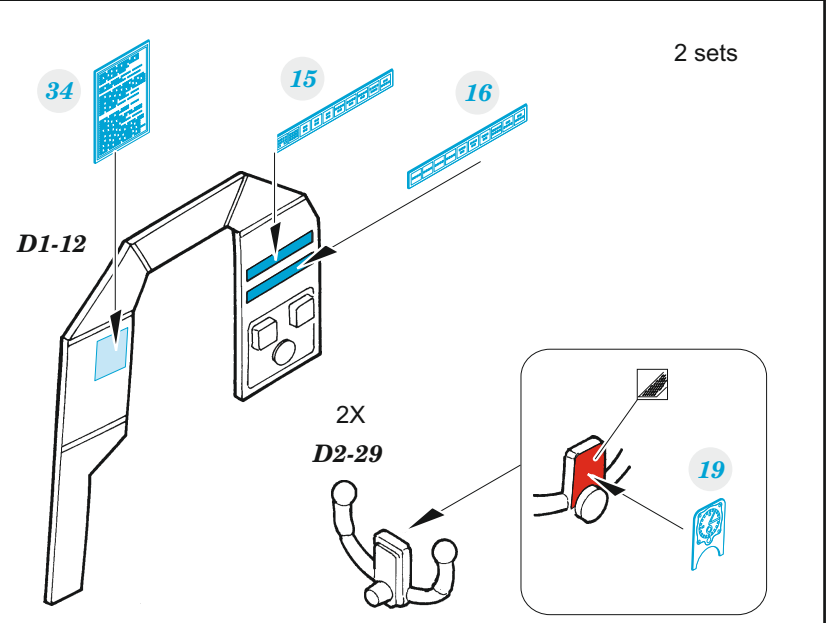
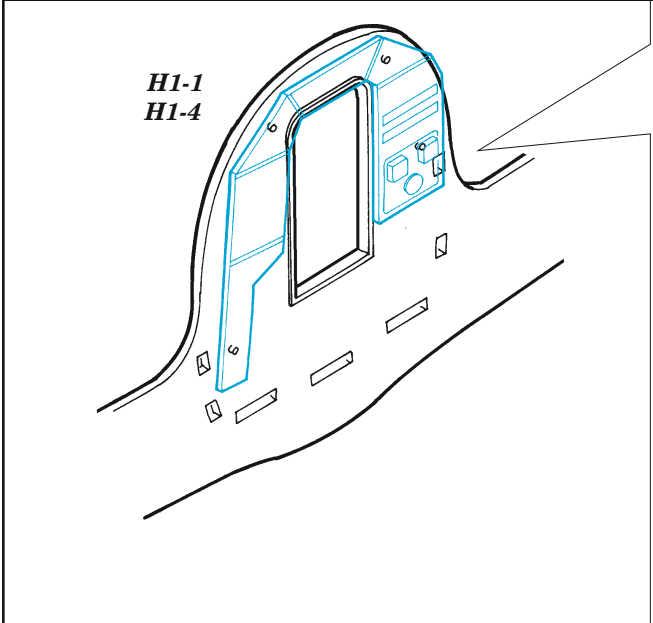
He 111Z

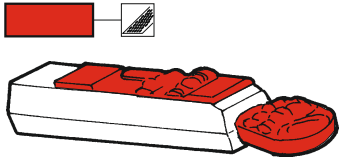
detail set for 1/48 ICM kit • sada detailů pro stavebnici 1/48 ICM



- APPLY EXPRESS MASK AND PAINT BEFORE GLUING
POUŽIT EXPRESS MASK NABARVIT PŘED SLEPENÍM
 - SYMMETRICAL ASSEMBLY
SYMETRICKÁ MONTÁŽ
 - REMOVE
ODSTRANIT
 - GRIND
OBROUSIT
 - DRILL HOLE
VRTAT OTVOR
 - COLORED ETCHED PARTS
LEPTANÉ BAREVNÉ DÍLY
 - ETCHED PARTS
LEPTANÉ NEBAREVNÉ DÍLY
 - ORIGINAL KIT PARTS
PŮVODNÍ DÍLY STAVEBNICE
- BEND
OHNOUT
 - OPTION
VOLBA
 - REPLACE
NAHRADIT

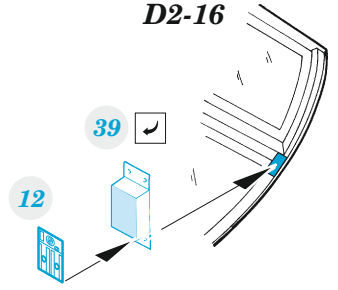
ORIGINAL KIT PARTS PŮVODNÍ DÍLY STAVEBNICE PHOTO-ETCHED PARTS LEPTANÉ DÍLY PARTS TO BE REMOVED DÍLY K ODSTRANĚNÍ FILL TMELIT



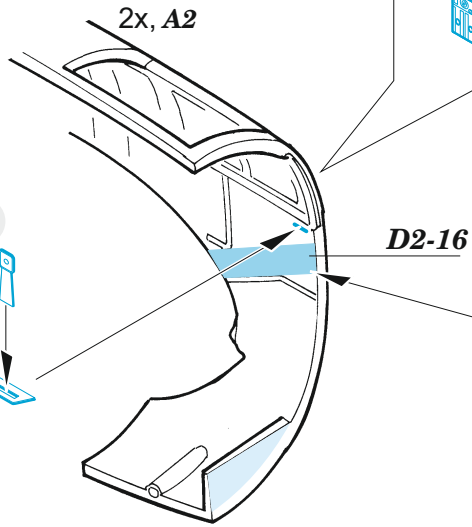
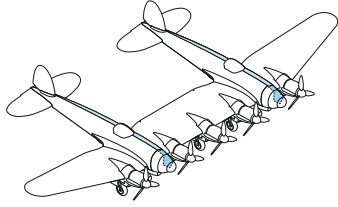


D2-16

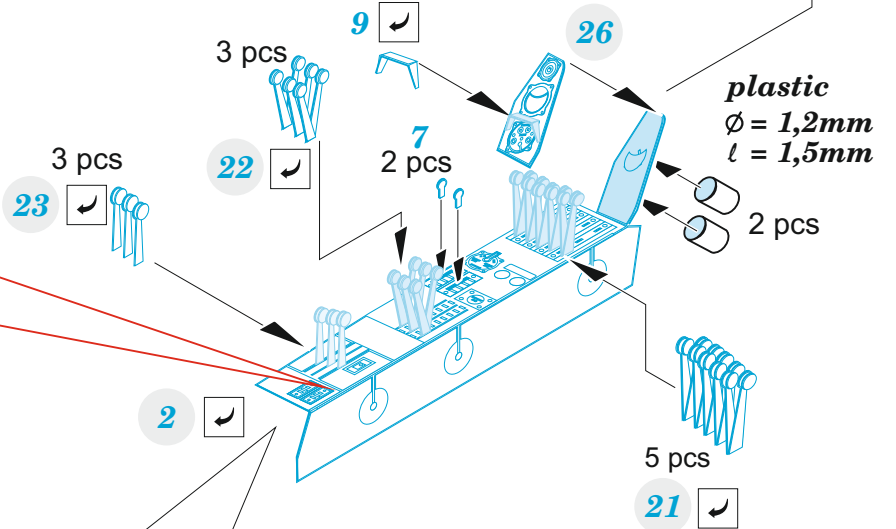
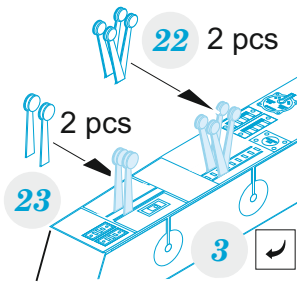
D2-16



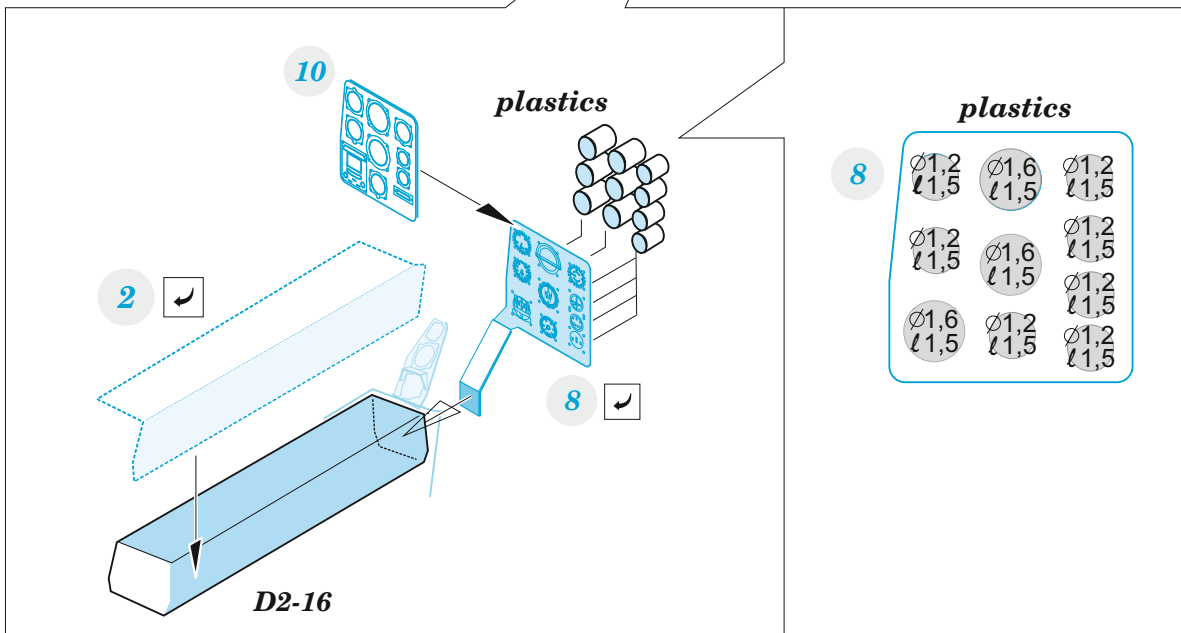
left and right fuselage/left side



! right fuselage left side only

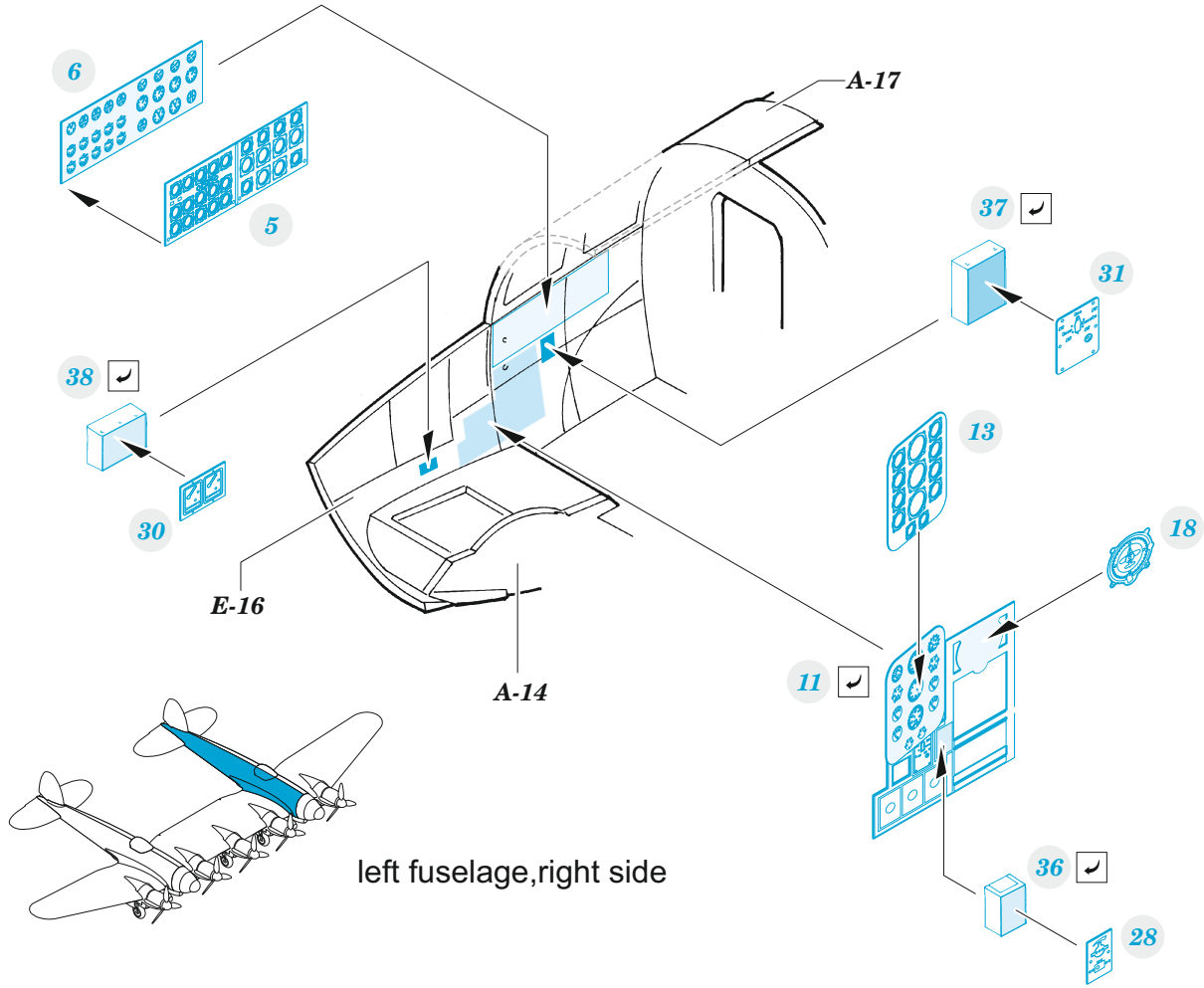


plastic
 $\varnothing = 1,2mm$
 $l = 1,5mm$

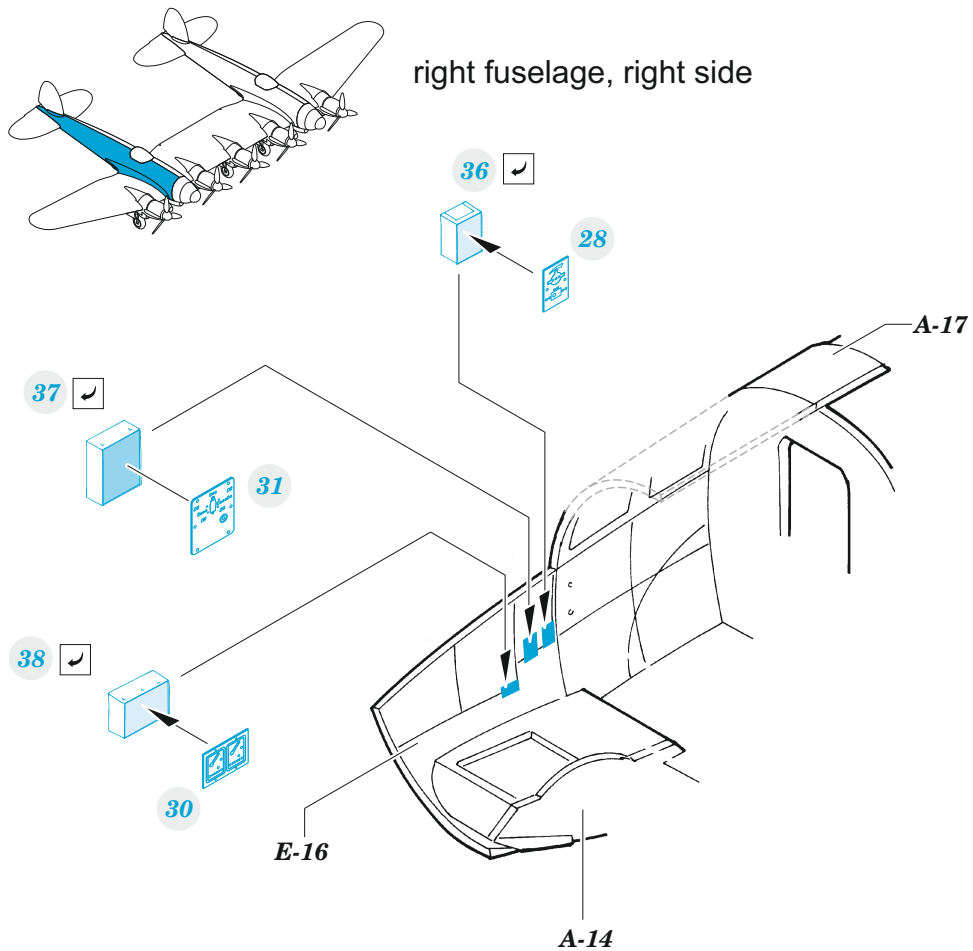


plastics

8	$\varnothing 1,2$ $l 1,5$	$\varnothing 1,6$ $l 1,5$	$\varnothing 1,2$ $l 1,5$
	$\varnothing 1,2$ $l 1,5$	$\varnothing 1,6$ $l 1,5$	$\varnothing 1,2$ $l 1,5$
	$\varnothing 1,6$ $l 1,5$	$\varnothing 1,2$ $l 1,5$	$\varnothing 1,2$ $l 1,5$



left fuselage, right side



right fuselage, right side