

OHNOUT BEND

NAHRADIT REPLACE

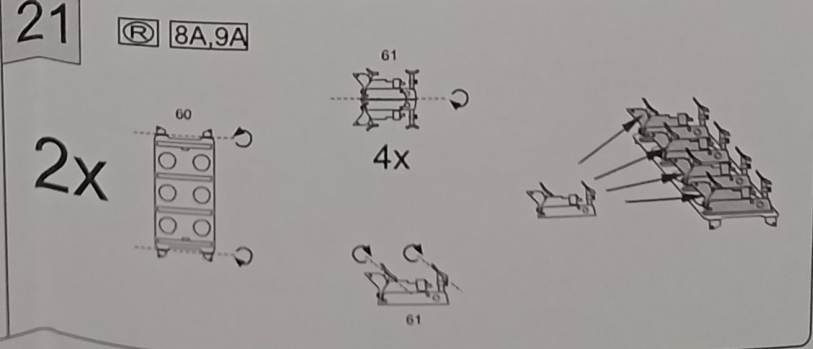
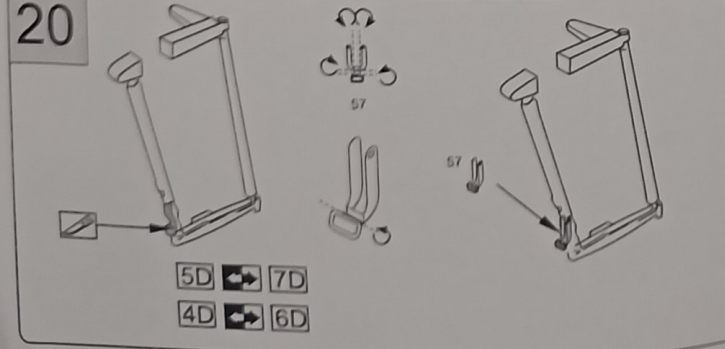
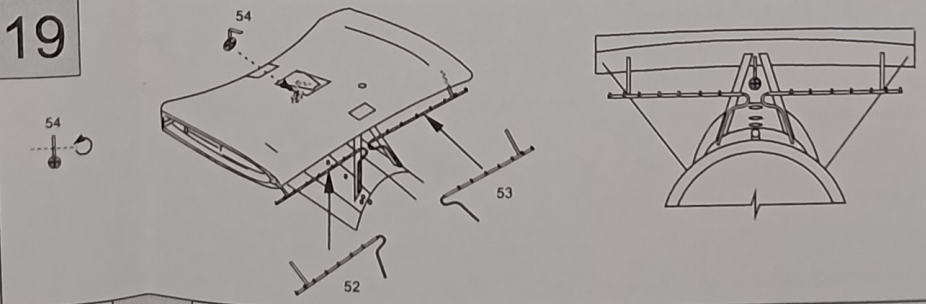
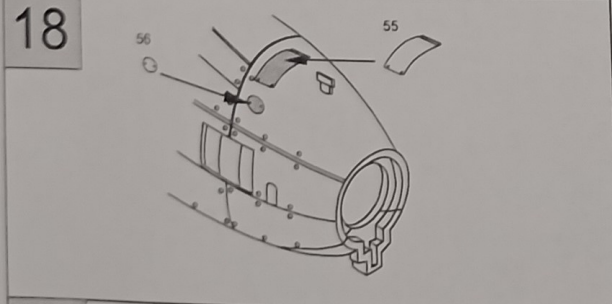
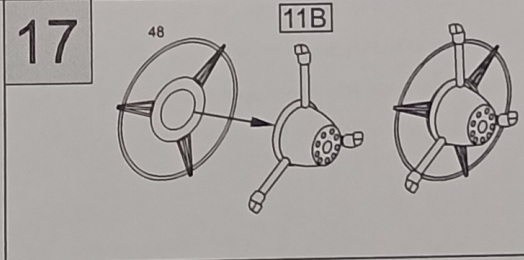
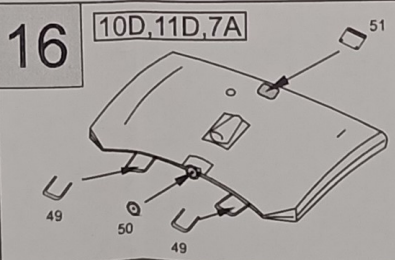
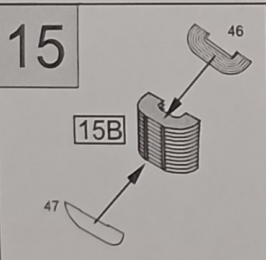
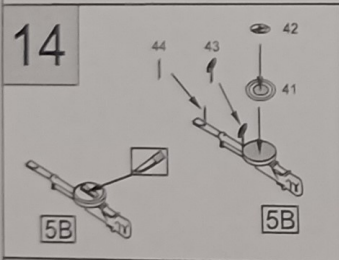
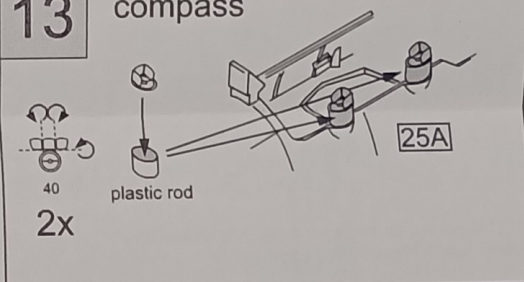
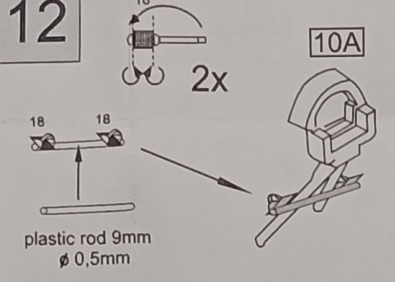
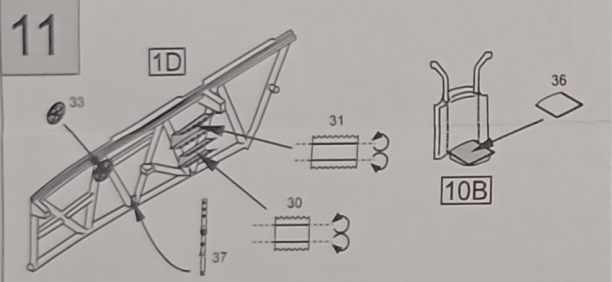
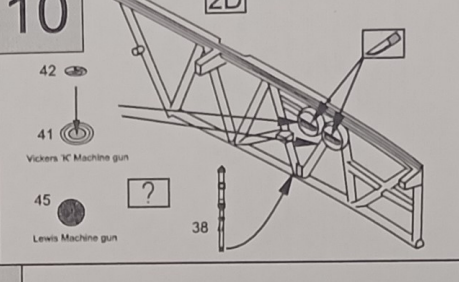
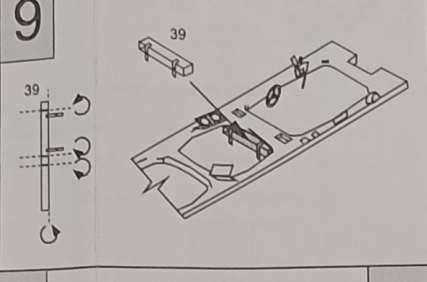
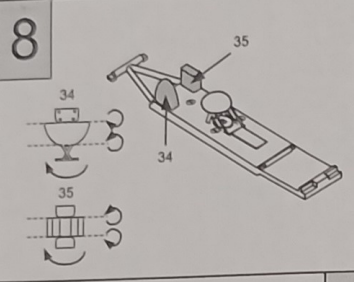
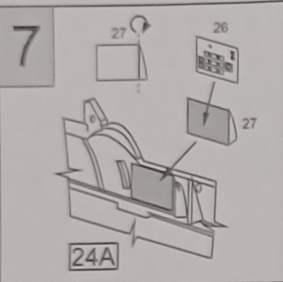
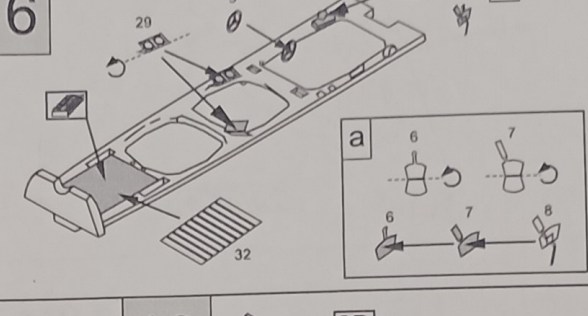
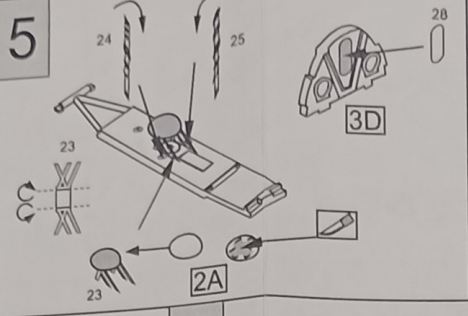
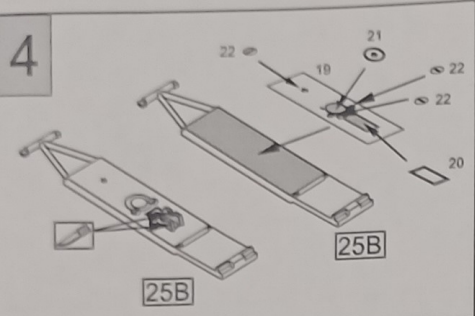
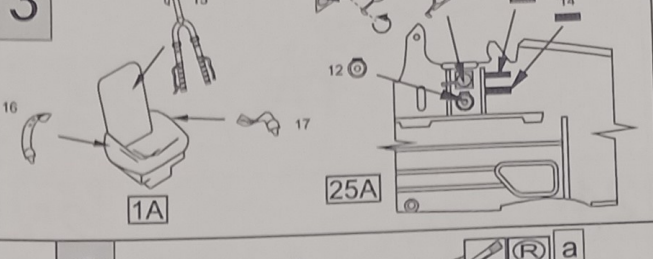
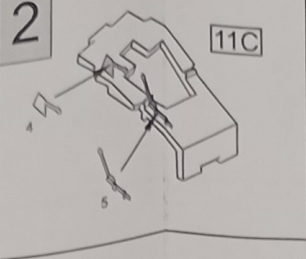
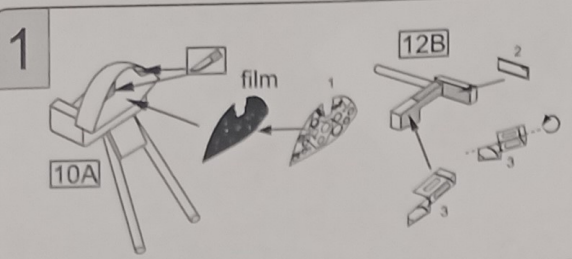
SYMETRICKÁ MONTÁŽ SYMMETRICAL ASSEMBLY

7 OPTIONAL

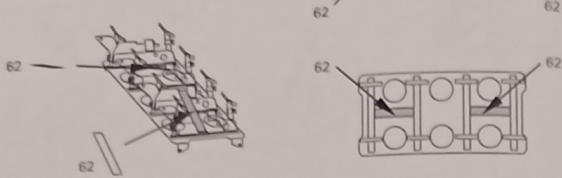
ODSTRANIT REMOVE

GRIND

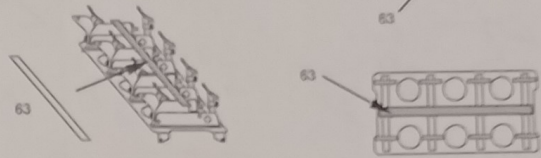
9 KIT PART



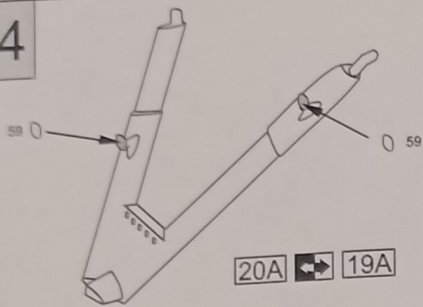
22 2x



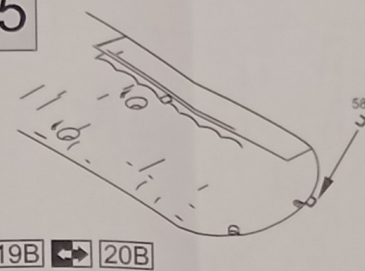
23 2x



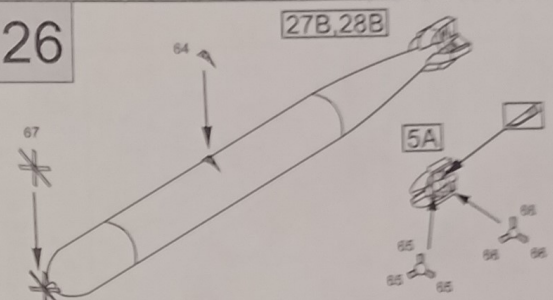
24



25



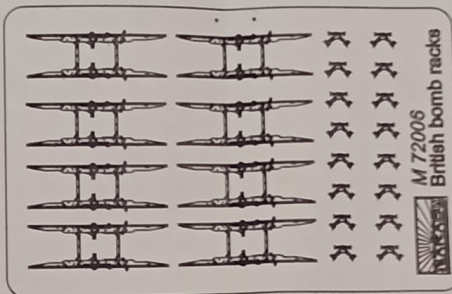
26



1/72 British bomb racks

suitable - Swordfish, Vildebeest, Wellington, Beaufort...

M 72006



## HOW TO USE PHOTOETCHES

1. This photoetch set is for experienced modeler only. Some skills are necessary when working with photoetched details.
2. Use sharp knife and other proper tools when working with photoetches.
3. Use cyanoacrylate glue when cementing parts.
4. Work in good ventilated area, do not eat and drink during the work.
5. This product is not a toy, not suitable for children.

## JAK PRACOVAT S LEPTY

1. Fotolepty jsou určeny pouze pro zkušené modeláře. Jejich zpracování vyžaduje zkušenosti se stavbou plastických modelů.
2. Pro práci s lepty použijte skalpel a ostatní vhodné nářadí pro jejich zpracování.
3. K lepení používejte vteřinová lepidla.
4. Pracujte v dobře větrané místnosti, během práce nejzte a nepijte.
5. Tento výrobek není hračka, není určen dětem.

Use your references when detailing the kit with this photoetch set to achieve the best results. Full line of our products can be found and ordered on our website.

Při práci s touto sadou fotoleptů se řiďte patřičnými podklady ke stavbě. Kompletní výrobní program naleznete na našem webu, kde je můžete také objednat.

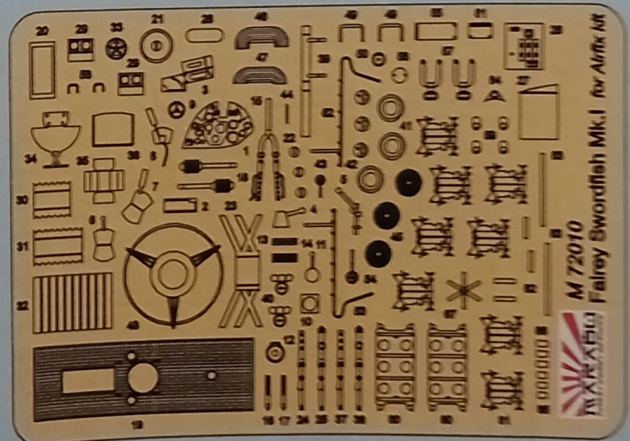


Fairey

Swordfish Mk.I

photoetched set for Airfix kit  
Cat. No. M72010

SCALE 1/72



film

Cat. No.  
M72010Produced by  
MARABU Design  
www.marabudesign.com  
info@marabudesign.com  
Made in Czech Republic

www.marabudesign.com