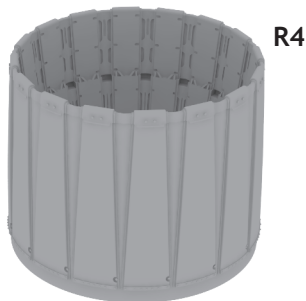


# 632 044 F-104 exhaust nozzle late

for J79-GE-19 engine  
for Italeri kit - pro stavebnici Italeri



1/32 scale



## COLOURS

GSI Creos (GUNZE)		Mr.METAL COLOR	
AQUEOUS	Mr.COLOR	MC214	DARK IRON

This product contains metal and resin detail parts for upgrading scale plastic models. When selecting this set make sure that it is for the kit mentioned in product name as these sets are made specifically for that kit. When upgrading the model some cutting or corrections may be necessary for parts to fit accurately. **WARNING!** This set contains small and sharp parts. Work carefully in a ventilated and well-lit room. Safety glasses are recommended. This product is not suitable for children below 14 years of age.

Tento výrobek obsahuje leptané a odlévané detaily pro úpravu a vylepšení plastikového modelu. Při výběru sady kovových detailů zkontrolujte, zda je určena pro model, který chcete upravit. Model, pro který je sada určena, je uveden u názvu výrobku. Pro přesnou aplikaci kovových a odlévaných dílů může být zapotřebí upravit díly upravovaného modelu. **POZOR!** Sada obsahuje malé ostré díly. Pracujte ve větrané a dobře osvětlené místnosti. Doporučujeme použití ochranných brýlí. Tento výrobek není vhodný pro děti mladší 14 let.

## eduard

435 21 Obrnice 170  
Czech Republic



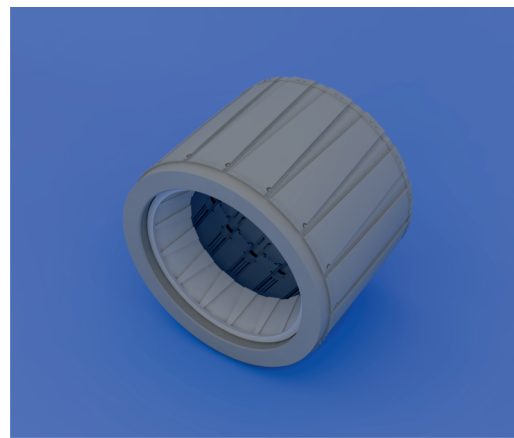
www.eduard.com



# 632 044 F-104 exhaust nozzle late 1/32

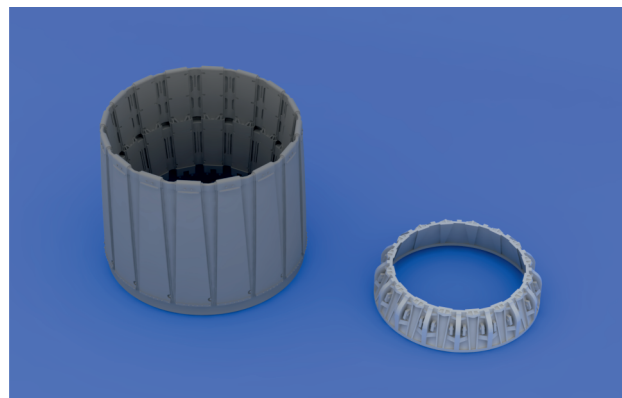
for Italeri kit - pro stavebnici Italeri

BRASSIN





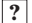






BRASSIN

## eduard



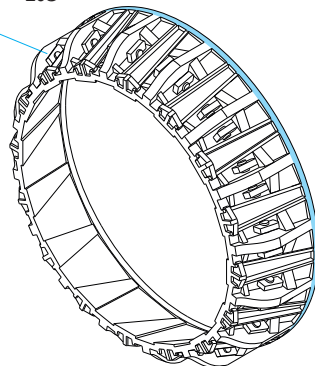
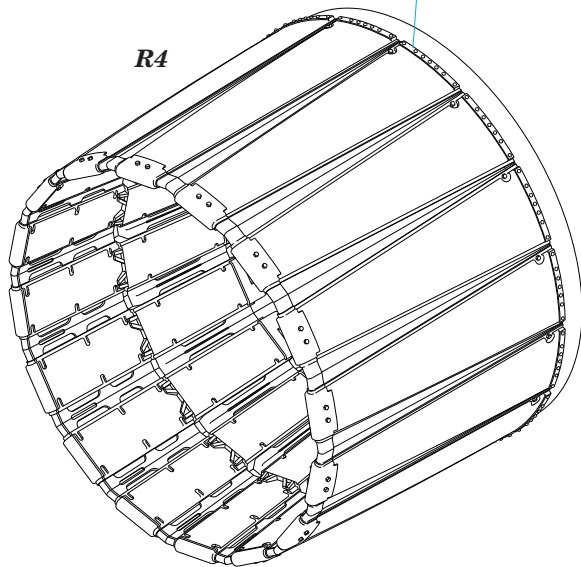
### BEST BRASS RESIN AROUND!

 REMOVE ODSTRANIT	 BEND OHNOUIT	 SYMMETRICAL ASSEMBLY SYMETRICKÁ MONTÁŽ
 GRIND OBROUSIT	 OPTION VOLBA	 SCRIBE THE PANEL AND HOLES RYTÍ
 DRILL HOLE VRTAT OTVOR	 REPLACE NAHRADIT	 REVERSE SIDE OTOČIT

MC214  
DARK IRON

R3

1



2

