



1:48
AIR MASTER SERIES
AM-48-077

IAI KFIR
PITOT TUBE & AOA PROBE

IAI KFIR - RURKA PITOTA I SONDA AOA

SET INCLUDES
ZESTAW ZAWIERA

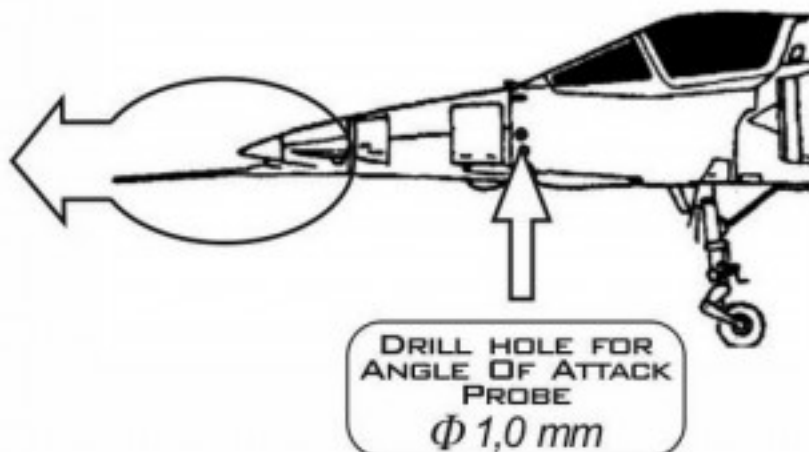
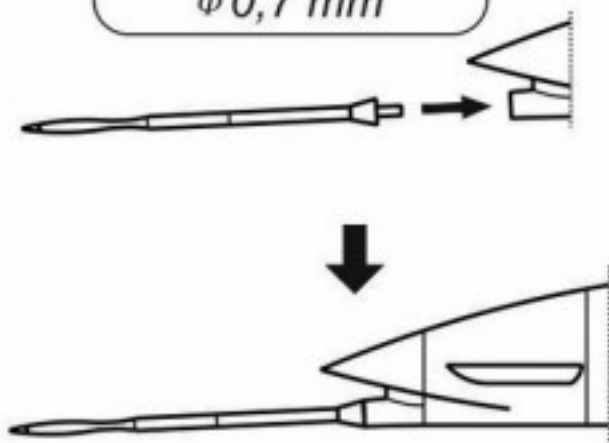


INSTRUCTION
INSTRUKCJA

INSERT THE METAL PARTS USING CYANOACRYLATE ADHESIVES.
METALOWE CZĘŚCI WKLEJAĆ, UŻYWAJĄC KLEJU CYJANOAKRYLOWEGO (NP. SUPER GLUE).

MOUNTING POSITION
MIEJSCE ZAMONTOWANIA

DRILL PROPER HOLE
FOR PITOT TUBE
IF NECESSARY
 $\phi 0,7 \text{ mm}$



MASTER

WWW.MASTER-MODEL.PL
© COPYRIGHT 2013, MASTER - PIOTR CZERKASOW
DESIGNED AND PRODUCED IN POLAND